

F 16 L 5/02

H 02 G 3/22

Ans.nr.: 0903/85

Indleveret: 27 feb 1985

Løbedag: 27 feb 1985

Alm. tilgængelig: 07 sep 1985

Prioritet: 06 mar 1984 DE 3408122

30 aug 1984 DE 3431805

WERNER \*HAUFF; Dischingen-Ballmertshofen, DE.

Opfinder: Samme.

Fuldmægtig: Th. Ostenfeld Patentbureau A/S

Gennemføring for mindst en ledning, såsom et kabel eller rør, i en vægåbning

#### SAMMENDRAG

903-85

Gennemføringen har et elastisk passtykke (4) med en ringnot (8), hvori en pressering (7) er indskruet aksialt, hvis vægtykkelse er større end bredden af den ikke-deformerede ringnot (8) i det ikke-indspændte passtykke (3). Presseringen (7) er over hele sin længde delt i ringsegmenter, som er forbundet adskilleligt med hinanden ved tappe (12.1) og tilhørende tapmodtagere (12.2), således at presseringens (7) diameter kan ændres. Vægtykkelsen af presseringen (7) forøges kileformet fra den forreste ende (7.1) langs en forreste del (7.2) af presseringvæggen. Dertil slutter sig en i det væsentlige cylindrisk vægdel (7.3). Gevindet (9) findes kun på den forreste vægdel (7.2), mens den cylindriske vægdel (7.3) ikke har gevind.

903-85

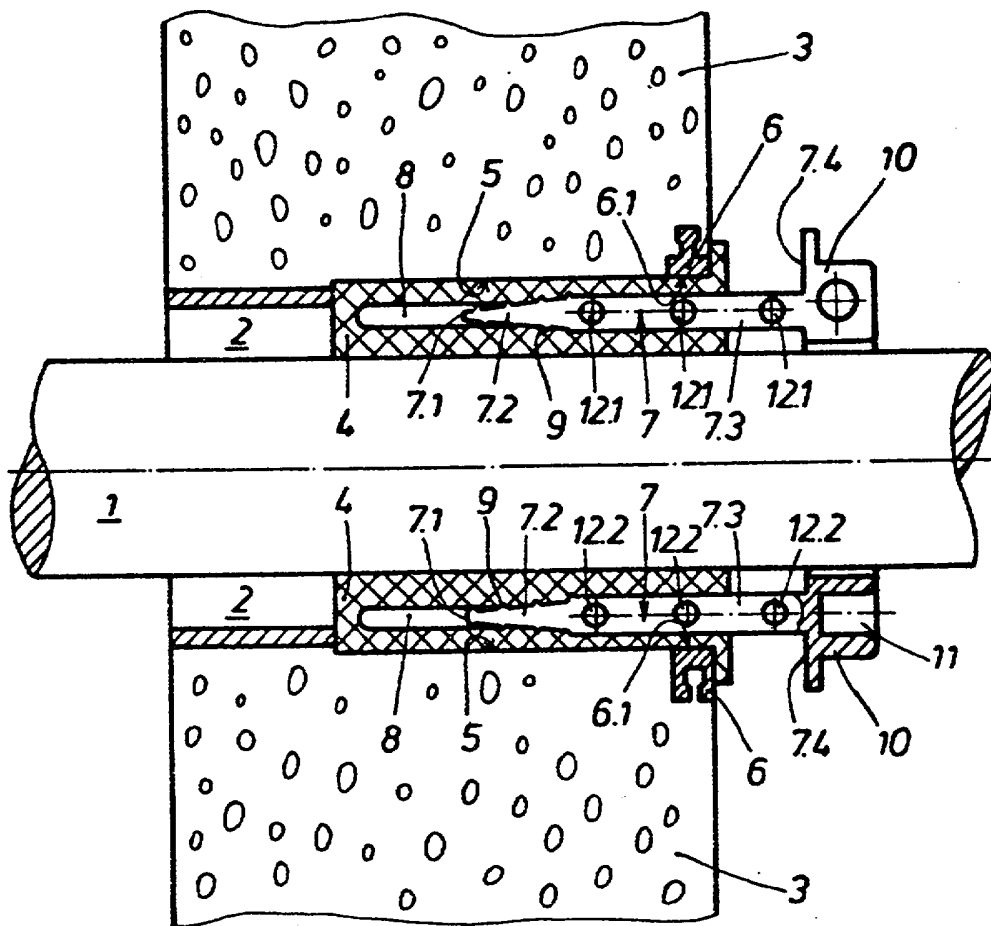


Fig.1