



**NORGE**  
**[NO]**

STYRET  
FOR DET INDUSTRIELLE  
RETTSVERN

[B] (11) **UTLEGNINGSSKRIFT** Nr. 143996

[C] (45) **PATENT MEDDELT**  
**27.MAI 1981**

(51) Int. Cl.<sup>3</sup> D 05 C 15/00, 15/20

(21) Patentsøknad nr. 772083

(22) Inngitt 14.06.77

(23) Løpedag 14.06.77

(41) Alment tilgjengelig fra 28.12.77  
(44) Søknaden utlagt, utlegningsskrift utgitt 16.02.81  
(30) Prioritet begjært 25.06.76, USA, nr. 699905

(54) Oppfinnelsens benevnelse Apparat for omdannelse av oscillerende bevegelse til frem- og tilbakegående bevegelse.

(71)(73) Søker/Patenthaver ABRAM NATHANIEL SPANEL,  
344 Stockton Street,  
Princeton, NJ 08540,  
USA.

(72) Oppfinner P.FRANK EILAND, Stamford, CT,  
DAVID R. JACOBS, New Caanan, CT,  
USA.

(74) Fullmektig Siv.ing. Helge P. Halvorsen,  
J.K. Thorsens Patentbureau, Oslo.

(56) Anførte publikasjoner USA (US) patent nr. 1998136 74-89<sup>20</sup>  
2522582 112-221, 2706913 74-89<sup>20</sup>  
2734606 192-81, 3439638 112-219

Foreliggende oppfinnelse angår et apparat for omdannelse av oscillerende bevegelse til frem- og tilbakegående bevegelse, omfattende et oscillerende element, et omkretsspør omkring i det minste et parti av det oscillerende element, et båndelement innrettet til å bringes i inngrep med et oscillerende element, og som rager inne i sporet fra det oscillerende element, samt en arbeidsende av bånd-elementet i avstand fra det oscillerende element og innrettet til bevegelse frem og tilbake når båndelementet er i inngrep med det oscillerende element.

Oppfinnelsen kan f.eks. benyttes for å føre et arbeids-element mot et arbeidsobjekt, og som dessuten gir mulighet til selektivt å gripe enkelte arbeidselementer fra et antall tilgjengelige elementer slik at det kan utføres sammensatte operasjoner som nødvendiggjør nøyaktig bevegelse og avpassing i tid. Oppfinnelsen finner anvendelse på mange områder, og et av områdene er prosesser ved tekstilfabrikasjon. F.eks. kan garn tilmåles nøyaktig og fremføres fra et garnforråd til en prosess-stasjon ved utnyttelse av den foreliggende oppfinnelse, idet arbeidselementene tjener som stempler som positivt griper garnet og fører det på ønsket måte for fremføring og tilmåling.

Dessuten kan arbeidselementet eller det drevne element være en nål for garnanbringelse, en kappeanordning eller hvilke som helst drevne elementer som anvendes i tekstilindustri. Det skal bemerkes at tekstil bare er et eksempel, idet anvendelsesområdet i virkeligheten er ubegrenset med hensyn til de fysiske egenskaper for det drevne element, dvs. det båndlignende element. Særlig gjør den lave vekt av det båndlignende element og den lille plass som er nødvendig for elementet at elementet kan anvendes i mange sammensatte systemer.

For å gi en mer inngående forståelse av noen av anvendelsene for en foreliggende oppfinnelse, henvises til de norske

143996

2

patentansøkninger nr. 77.2080, 77.2081 og 77.2082.

I mange typer av maskineri trengs meget store krefter for å drive arbeidselementene, slik som f.eks. nålene i en tuftemaskin. Vanligvis drives nålene, i et antall på mer enn tusen i noen systemer, av drivanordninger som vanligvis omfatter elementer som drives av kammer eller eksenteraksler, hvilke elementer er massive, store og tunge. Det blir ugjørlig å fremskaffe drivkrefter for de enkelte nåleenheter ved hjelp av konvensjonelle midler, etter som overføringer og drivanordninger generelt ikke kan begrenses til liten nok plass til å muliggjøre slike maskiner. Imidlertid ligger det mange fordeler i å muliggjøre selektiv utvelgelse blant de enkelte nåler, idet nålene f.eks. kan anordnes i rekker slik at forskjellige nåler innen hver rekke tilføres garn med forskjellige farger. For dannelse av mønster i fargede garn kan således en av rekkene av nåler utvelges av gangen for å tufte en ønsket farge. For å komme frem til et system må imidlertid utvelgelses- og drivanordningen være relativt liten og lett av vekt, slik at den kan holdes innenfor et begrenset område. Konvensjonelt utstyr er dårlig egnet på grunn av sin masse.

Formålet med den foreliggende opprinnelse er å komme frem til et apparat som muliggjør selektiv utvelgelse med hensyn til drift av deler som kan drives frem og tilbake, idet apparatet skal kunne utføres med små dimensjoner og lav vekt.

I henhold til oppfinnelsen er dette oppnådd med et apparat som angitt innledningsvis, og som kjennetegnes ved at inngrepet mellom båndelementet og det oscillerende element er selektivt, og at apparatet videre omfatter midler for å bevirke at båndelementet kommer i inngrep med det oscillerende element.

Hvert av de mellomliggende drivelementer omfatter et tynt, fleksibelt (i upåkjent tilstand) men ikke varig deformerbart, båndlignende element, fortrinnsvis laget av stål.

Hvert av disse båndlignende elementer kan gripes av en oscillerende aksel. Det båndlignende element rager tangensialt fra akselen, og holdes inne i en sporlignende konstruksjon, slik at når elementet forlater akselen, er banen for båndet rett. Ved en ende lengst borte fra akselen er båndet festet til et arbeidselement som kommer i frem og tilbakegående bevegelse ved drift av apparatet, og kan utføre et hvilket som helst antall ønskede funksjoner. Mens arbeidselementet kan brukes til å støte mot et arbeidsobjekt, er anvendelsen nødvendigvis ikke begrenset til denne type funksjon, ettersom arbeidselementet kan være en kniv eller et annet element som brukes for å kappe et arbeidsstykke.

Det båndlignende element drifes eller føres til inngrep med en aksel eller et oscillerende element, og følgelig ender båndet med sin ene ende i en låseanordning som er innrettet til å drives til inngrep med det oscillerende element ved hjelp av en solenoidanordning. Det er tilstrekkelig med en liten elektrisk solenoid, ettersom det trengs meget liten kraft for utvelgelsesprosessen, dvs. å forårsake at det båndlignende element låses sammen med den oscillerende aksel.

Styresignaler for den selektive drift av solenoiden kan frembringes ved hjelp av hvilken som helst av de forskjellige kjente anordninger egnet til å omforme informasjon, slik som mønsterinformasjon tatt opp på bånd, kort, trømler eller andre medier, til elektriske signaler. Disse tilføres synkront med driften av maskinen.

Et eksempel forbundet med solenoiden kan brukes for å iverksette låsefunksjonen, og når solenoiden aktiveres, kan det båndlignende element og dets arbeidselement fortsette å bevege seg frem og tilbake inntil solenoiden passiveres.

Dessuten kan det båndlignende element ha ytterligere låseanordninger, slik at ved passende drift av solenoidanordningen kan det båndlignende element og det tilhørende

arbeidselement anbringes i en annen stasjonær stilling i tillegg til den opprinnelige, første stasjonære hvilestilling. Følgelig er arbeidselementet stasjonært før båndet kommer i inngrep med den oscillerende aksel, og kan bringes til en annen stasjonær stilling når båndet drives en forutbestemt distanse, idet det vil innsees at arbeidselementet kan utføre funksjoner når det beveger seg fra den første til den annen stasjonære stilling.

For en mer inngående forståelse av oppfinnelsen skal det i det følgende beskrives utførelsesformer av apparatet, under henvisning til de vedføyde tegninger.

Fig. 1 viser i perspektiv en drivanordning for et bånd som avendes til utmåling og fremføring av garn for bruk i tekstiler.

Fig. 1A viser i tverrsnitt den oscillerende aksel vist i fig. 1.

Fig. 2 viser i perspektiv og gjennomskåret det oscillerende element og aktiveringsanordning for båndet.

Fig. 3 viser i tverrsnitt mekanismen i fig. 2, med solenoiden i passiv stilling.

Fig. 4 viser i tverrsnitt mekanismen i fig. 2 med solenoiden i aktivert stilling.

Fig. 5 viser i tverrsnitt et oscillerende element sammen med anordningen for aktivering av båndet, hvilken anordning muliggjør at et arbeidselement kan anbringes i en første og en annen stasjonær stilling. Båndet og mekanismen er vist i den første stasjonære stilling.

Fig. 6 ligner fig. 5, men båndet er vist i den annen stasjonære stilling.

Fig. 6A viser et snitt gjennom et parti av den oscillerende aksel 13, etter linjen 6A - 6A i fig. 6.

Fig. 7 viser i perspektiv båndet i fig. 5.

Fig. 8 viser i perspektiv en oscillerende aksel som brukes i fig. 5.

Fig. 9 er en alternativ utførelsesform av aktiverings- og låseanordningen for et bånd.

Fig. 10 viser en ytterligere modifikasjon av aktiverings- og låseanordningen for båndet.

Fig. 1 viser i perspektiv en utførelsesform av oppfinnelsen. Ved denne utførelsesform er vist tilmålings- og fremføringsanordninger for garn, slik det anvendes i tekstilmaskiner, men det vil forstås at mange forskjellige operasjoner uten tilknytning til tekstiler kan utføres. Drivanordningen befinner seg inne i et hus 10. En aksel 14 som kan oscillere er delvis anbragt inne i hulrommet begrenset av veggen 15. Det er vist et båndlignende element 28 som rager fra området for akselen 14 og til et arbeidsområde nedenfor, der båndet ender i et stempel-element 30. En tråd av garn S er vist ragende gjennom en garnkanal 38 og festet til stemplet 30.

Det vil forstås at akselen 14 rager over bredden av maskinen, og flere båndlignende elementer 28 er innrettet til å komme i inngrep med en enkelt aksel 14. Hvert av elementene 28 rager rundt omkretsen av akselen 14 gjennom åpninger avgrenset av veggkonstruksjonen 17. Sidene av det båndlignende element 28 holdes i sporlignende baner 89 som fører frem til hulromsveggen 15, for å muliggjøre at de båndlignende elementer 28 fastholdes når de rager tangensialt fra akselen 14. Det vil forstås at banene 89 befinner seg på hver side av veggkonstruksjonen 17, og følgelig styres det båndlignende element 28 på begge

143996

6

sine sider.

Det båndlignende element 28 er et fleksibelt element fortrinnsvis laget av rustfritt stål med tykkelse i området 0,25 mm og som ikke deformeres permanent. Det må være bøyelig for å tilpasse seg den sirkulære form det får når det delvis omgir akselen 14, men det må imidlertid være i stand til å motstå kompresjonskrefter som oppstår når det skyves nedover mens det er i inngrep med den oscillerende aksel 14.

Det er vist en motor 58 for drift av akselen 14, med en transmisjon 60 som kan være en rekke tannhjul eller lignende mekanismer som gir kraft til krafttransmisjonen 62 som er vist skjematisk. Et kameelement 63 utgjør drivkoblingen for akselen 14.

Det vil sees at stemplet 30 rager inn i et arbeidsområde avgrenset av hulrommet 88. Innenfor hulromsveggene forløper de sporlignende baner 89 for å holde båndet 28 på plass i en lineær bane for å muliggjøre at den oscillerende bevegelse av akselen 14 omformes til frem- og tilbakegående bevegelse når stemplet 30 beveger seg frem og tilbake drevet av båndelementet 28.

En utvelgelses-aktiveringsanordning, f.eks. en solenoid 92, mottar styresignaler for selektiv aktivering av båndelementene 28 og deres tilhørende stempler 30. F.eks. kan arbeidselementene eller stemplene 30 styre fremføringen og tilmålingen av forskjellige fargede garn som føres til en enkelt nålstasjon i en tuftemaskin. Ved selektiv aktivering av et av fem eller et hvilket som helst antall stempler med de respektive fargede garn, kan en garntråd med valgt farge føres til og tilmåles til en tuftemaskin, slik som beskrevet i den norske patentansøkning nr. 77.2080. Mønster-informasjon, f.eks. lagret på bånd, tromler eller

andre medier, omformes til elektriske eller andre typer signaler ("clock pulses"), som deretter overføres til solenoid-utvelgelses-aktiveringsanordningen 92. En mellomliggende konstruksjon 93 fører til en aktiverings-tapp 100 som, passiv stilling, tvinges bort fra akselen 14 av fjæren 102.

I fig. 1 er vist den oscillerende aksel 14 i tverrsnitt, med det båndlignende element 28 som ender i låsemekanismen 21 som er vist skjematisk, og befinner seg i sporanordningen på akselen 14, slik det skal beskrives nærmere i forbindelse med fig. 2 - 4. Det vil imidlertid sees at spor 18, 116 og 118 av forskjellig dybde er slipt eller på annen måte utformet i akselen 14.

I fig. 2 - 4 er vist en mekanisme som forårsaker inngrepet mellom et båndlignende element 24 (som hovedsakelig kan være lik det båndlignende element 28 i fig. 1) og den oscillerende drivaksel eller rør 12 (som kan være hovedsakelig lik akselen 14 i fig. 1). Det båndlignende element 24 inneholdes i kanalen 18 på den oscillerende aksel eller rør 12, og mens båndet kan gli, har det ikke plass til å bøye seg når det utsettes for kompresjonskrefter. Båndet 24 kan forløpe rundt akselen 12 i omtrent  $180^\circ$  (se fig. 1A) og deretter gjennom en stasjonær kanal eller et banelignende spor slik som 89 i fig. 1, til et arbeids-element slik som stemplet 30 i fig. 1. Båndet 24 rager således fra arbeidselementet 30 rundt akselen 12, der det ender i et beslag 114. Som det kan sees i fig. 1, passer akselen 12 nøyaktig i hulrommet 15 (fig. 1) utformet i huset 10, og sporet 18 som inneholder båndet 24 er det grunneste av tre spor i akselen 12. Beslaget 114 befinner seg inne i det mellomste spor 116 som rager delvis rundt akselen. Et tredje, dypere spor 118 har et formål som skal beskrives i det følgende.

143996

8

Beslaget 114 kan sveises, loddes eller på annen måte festes til båndet 24. En drivfjær 120 er sveiset eller loddet eller på annen måte festet til undersiden av beslaget 114 og rager langs en del av beslaget 114. Det vil sees at båndet 24 har et utskåret midtre parti for dannelsen av en utragende flik 122. Denne utragende flik 122 tilsvarende anordningen 132 på båndet 26 vist i fig. 7. Beslaget 114 har en åpning 124 som inneholder en fjærbelastet bolt 126 som ligger an mot drivfjæren 120 og som rager gjennom det utskårne parti av båndet 24. Et stoppeelement 128 er fast forbundet med og innfelt i huset 10. Den venstre ende av aktiveringstappen 100 er vist i passiv stilling i fig. 2 og 3. Når stemplet eller aktiveringstappen 100 er som vist i fig. 2 og 3, holdes det båndlignende element 24 ute av funksjon på grunn av inngrepet mellom den utskårne flik 122 og flaten 130 i huset 10. Båndet 24 hindres i å drives i retning med urviserne av stoppeelementet 128, slik det vil sees av fig. 2 og 3.

Når et bestemt arbeidselement 30 (fig. 1) skal utvelges, hvorved båndet 24 for vedkommende enhet må aktiveres, føres stemplet eller aktiveringstappen 100 fremover slik at låsing av fjæren 122 mot flaten 130 oppheves. Når fjæren 122 frigjøres, trykker den mot boltene 126, som i sin tur trykker drivfjæren 120 sammen. Som det best fremgår av fig. 3, er drivfjæren 120 festet til bare en ende av beslaget 114, og kan således drives utover fra beslaget av boltene 126 hvis dette tillates av sporanordningen for akselen 12. Når akselen oscillerer, kommer den til den stilling som er vist i fig. 3, der boltene 126 vil trykke den nedre ende av drivfjæren 120 til inngrep med sporet 118. Når akselen 12 beveger seg tilbake, vil drivfjæren 120 bli drevet i retning mot urviserne, slik at båndelementet 24 drives. Når båndet 24 beveger seg fremover, vil det utskårne parti eller fliken 122 på båndet 24 komme til låsing i sporet 18 som er dannet mellom akselen 12 og

det stasjonære hus 10 (som vist i fig. 4), med drivfjæren 120 holdt i drivstilling. Som det kan sees i fig. 4, er båndet 24 således drevet så langt som den oscillerende bevegelse av akselen 12 bringer det, ettersom drivfjæren 120 fastholdes i drivsporet eller det dypeste spor 118. Det vil forstås at under denne bevegelse av båndet 24 mot ur-viserne vil arbeidselementet drives nedover inne i lommen eller stempelkanalen 86 for å utføre en garnfremføringsfunksjon. Det skal bemerkes at mens båndet i fig. 1 drives i retning med urviserne, er det i fig. 2 - 4 vist drevet i retning mot urviserne.

Når akselen 12 oscillerer i retning med urviserne, vil flaten 155 på akselen 12 komme til anlegg mot flaten 157 på beslaget 114, hvorved båndet 24 vil bringes tilbake til passiv stilling, og hvis aktiveringstappen 100 er bragt til passiv stilling av solenoidanordningen, vil den utskårne flik 122 tillates å føres tilbake til den stilling der den ligger an mot flaten 130, og den inntrykkbare bolt 126 tillates å oppheve sitt trykk mot drivfjæren 120, som vil gå tilbake til sin ikke-drivende stilling inntil beslaget 114, og ut av inngrep med sporet 118. Når akselen 12 oscillerer i retning mot urviserne, vil således båndet 24 neste gang forbli i sin stasjonære, passive stilling. På den annen side, hvis det samme arbeidselement 30 skal brukes for annen gang på rad, forblir solenoiden aktivert, og aktiveringsbolten eller stemplet 100 forblir i den stilling som er vist i fig. 4, slik at båndet 24 drives av den oscillerende aksel 12 for en annen syklus og ytterligere sykler hvis ønsket.

I fig. 5 og 6 er vist en alternativ utførelsesform av utvelgelses- og drivmekanismen. Mekanismen vist i fig. 5 og 6 avviker fra den som er vist i fig. 2 - 4 på følgende måte: I mekanismen vist i fig. 5 og 6 driver det båndlignende element stemplet 30 (ikke vist, se fig. 7) til dets nedre stilling i stempelkanalen eller lommen 88,

og låser holder stemplet 30 (se fig. 7) i denne stilling, i motsetning til mekanismen vist i fig. 2 - 4, der arbeidselementet alltid vil være hevet når akselen oscillerer, og aldri vil bli stående i nedre stilling. Følgelig må båndet 26 i fig. 5 og 6 være utvalgt for å trykke stemplet 30 nedover og passivt for å trekke stemplet 30 tilbake til hevet, passiv stilling.

Fig. 5 viser skjematisk mekanismen når solenoiden er passiv, slik at aktiveringstappen 100 vist i fig. 1 er den i venstre stilling og ute av inngrep med inngrepsmekanismen. Det båndlignende element 26 har et utskåret flikparti 132, og utformingen av denne fremgår best av perspektivtegningen i fig. 7. Båndet 26 er vist med et annet utskåret parti 134 i sin ende, hvilket parti kan bringes i inngrep med en fjærende låsepål 136 som er forbundet med partiet 137 på akselen 13 ved sveising, lodding eller andre feste-midler. Et stoppefremspring 138 rager innover fra huset 10, for å hindre båndet 26 i å fortsette i retning mot urviserne lenger enn vist i fig. 5.

Videre er det i fig. 5 vist et beslag 140 som er sveiset eller på annen måte festet til båndet 26 og har en utsparring der det er anbragt en fjærbelastet bolt 142 som ligner boltens beskrevet i forbindelse med fig. 2 - 4. En drivfjær 144 er loddet eller sveiset eller på annen måte festet til en ende av beslaget 140, og virker på lignende måte som drivfjæren 120 omtalt i forbindelse med fig. 2 - 4.

Videre er i fig. 5 vist mekanismen i en stilling der stemplet 30 er i hevet stilling. Når den ikke påvirkes av enden av aktiveringstappen 100, fjærer den utskårnde flik 132 på båndet 26 inn i en utsparring der den ligger an mot flaten 146 i veggen 10. Med fliken 132 i denne stilling, blåses båndet 26 mellom flaten 146 i en retning og stoppefremspringet 138 i den annen retning. Som vist,

ligger ikke bolten 142 mot drivfjæren 144, og drivfjæren 144 tillates derfor å ligge i hele sin lengde mot beslaget 140.

Den oscillerende aksel 13 er vist med en avtrapping 148 som oscillerer i retning mot urviserne til et punkt under drivfjæren 144.

I stillingen vist i fig. 5 er solenoiden 92 passiv, og aktiveringsbolten 100 befinner seg mot venstre. Når solenoiden 92 aktiveres, driver aktiveringsbolten 100 fliken 132 og den fjærbelastede bolt 142 slik at det utøves trykk mot drivfjæren 144. Drivfjæren 144 rager således innover mot akselen 13, i det dette muliggjøres av overflateutformingen av akselen 13. Når akselen 13 oscillerer til den stilling som er vist i fig. 5, vil drivfjæren bevege seg innover til en stilling som bringer den i inngrep med avtrappingen 148, og når akselen 13 beveger seg andre veien, dvs. med urviserne, vil båndet 26 drives til den motsatte stilling av akselen 13, slik som vist i fig. 6. I denne stilling føres aktiveringstappen 100 inn i en spalt 150 i båndet 26 og trykker den fjærende låsepal 136 slik at dens låsehake ikke kan gripe den utskårne flik 134 i spalten 150. Spalten 150 fremgår tydeligst av fig. 7. Selv om akselen 13 dreies bakover, dvs. mot urviserne, vil båndet 26 holdes i den fremre stilling, med stemplet eller arbeidselementet i nedre stilling, så lenge en solenoid 92 er aktivert og aktiveringstappen 100 er i den stilling som er vist i fig. 6. Når solenoiden 92 er passiv, beveges aktiveringstappen 100 mot venstre (fra stillingen vist i fig. 6), og frilegger således spalten 150. Når den fjærende låsepal 136 kommer til den stilling som er vist i fig. 6, mens akselen 13 oscillerer i retning mot urviserne, vil den fjærende låsepal 136 gripe den utskårne flik 134 i spalten 150 og bevirke at akselen 13 driver båndet 26 til den stilling som er vist i fig. 5.

143996

12

I fig. 6A er vist et snitt et parti av akselen 13 i lengdesnitt, og det er vist en stasjon (midtre) og to delvise stasjoner. Hver av stasjonene er adskilt ved hjelp av de ytterste partier 151 (i forhold til lengdeakselen) av akselen 13. Umiddelbart inntil disse skillepartier 151 er skuldre 153 som er dannet for å understøtte de vognlignende elementer 26.

I fig. 8 er vist akselen 13 vist i fig. 5 og 6 sammen med den fjærende låsepal 136, som naturligvis er festet til partiet 137. Det vil fremgå at akselen 13 er utstyrt med en rekke partier innrettet til å inneholde bånd og ragende adskilt av akselpartier 151. Et hvilket som helst antall forskjellige bånd kan være innrettet til å komme i inngrep med den samme aksel, og som vist i fig. 6A, understøttes båndene av skuldre 153.

Fig. 9 viser en alternativ utførelsesform av inngreps- og låsemekanismen for båndene. Et hus 200 er vist med akselen 202 anbragt inne i en tilpasset utsparing. Det vil forstås at huset rager omkring akselen såvel som inn i området for arbeidsobjektet, der et spor eller en bane, slik som banen 89 i fig. 1, avgrenser det båndlignende element 204 som forløper fra akselen 202. Båndelementet 204 er slik anbragt at det i passiv stilling holdes av elementet 206 som er vist i inngrep med spalten 208 i båndet 204. Det vil forstås at båndet 204 rager omtrent  $180^{\circ}$  rundt akselen 202 og inn i en stasjonær, rettlinjet bane slik som tidligere beskrevet.

Båndet 204 ender i et bøyde parti 210 som er vist liggende an mot veggen 212 i huset 200, som tjener som stopper for bevegelse av båndet i retning med urviserne. En aktiveringsbolt 214 for en solenoid (ikke vist) tjener til å trykke mot det bøyde parti 210 av båndet 204 når solenoiden er aktivert eller passiv, avhengig av utførelsen av

apparatet. Akselen 202 er vist med en utsparing 216 som, under drift, oscillerer til den viste stilling. Ved aktivering av solenoiden vil aktiveringsbolten 214 drive det bøyde parti 210 av båndet 204 mot akseloverflaten, og når utsparingen 216 er rett under den bøyde ende 210, vil båndet 204 gripes, og ettersom båndspalten 208 går klar av elementet 206, vil båndet drives i retning mot urviserne når akselen roterer mot urviserne. Båndet 204 vil fortsette å drives av den oscillerende aksel 202 så lenge som aktiveringsbolten 214 er i sin nedre, aktive stilling.

Når solenoiden er passiv, vil aktiveringsbolten 214 heves, og i den neste syklus, mens akselen 202 roterer i retning med urviserne, vil det bøyde parti 210 av båndet 204 heves, ettersom dette tillates av aktiveringsbolten 214, med enden liggende an mot veggen 212 og båndspalten 208 i inngrøp med elementet 206. I den neste omdreining vil akselen oscillere uten båndelementet 204, og dette vil fortsette inntil solenoiden på nytt aktiveres.

I fig. 10 er vist en annen alternativ utførelsesform av låse- og inngrepsmekanismen. Huset 200, aktiveringsbolten 214 og låseelementet 206 er som vist hovedsaklig de samme som beskrevet i forbindelse med fig. 9. Båndet 218 er splittet til gaffelform i enden 220. Det midtre parti av båndet har en bøyde ende 222 som ligner den som er vist i fig. 9. En spalt 224 er utformet for å motta låseelementet 206. Et beslag 226 er sveiset eller loddet eller på annen måte festet til sidepartiene 220 av båndet 218. Akselen 228 er enten i avstand fra huset 200 for å frembringe et spor 230 som kan brukes for å motta båndet 218 i de områder der båndet forløper, eller akselen 228 har spor for dannelse av rom 230 for båndet. Et dypere spor 232 forløper delvis rundt omkretsen av akselen, og et låsespor 234 utgjør også en del av akselen 228.

143996

14

Ved aktivering av bolten 214 drives det bøyde parti 222 av båndet 218 nedover, og når akselen 228 roterer til den stilling som er vist i fig. 10, kommer det bøyde parti 222 i inngrep i spalten 234 på akselen 228. Det bøyde parti 222 vil trykkes nedover utenfor låseelementet 206, og når akselen 228 roterer i retning mot urviserne vil båndet 218 drives eller trekkes når enden av partiet 222 kommer i inngrep med spalten 234. Når akselen oscillerer i retning med urviserne driver flaten 236 beslaget 226 opp, og båndet 218 vil føres tilbake. Så lenge aktiveringsbolten 214 er trykket ned vil båndet 218 fortsette å oscillerer sammen med akselen. Når aktiveringsbolten 214 frigjøres vil den bøyde ende 222 frigjøres, og akselen 228 vil oscillere uten at båndet 218 er i inngrep.

Det skal nevnes at når det gjelder oppbygningen av det båndlignende element og den oscillerende aksel, må båndet være tynnere jo mindre akselen er. Ettersom båndet ikke bør deformeres permanent, må ikke flytegrensen overskrides. Mens herdet, rustfritt stål foretrekkes for det båndlignende element, kan det også brukes plastbånd og andre metallbånd, så lenge de ikke deformeres permanent. F.eks. er det funnet at rustfrie stålbånd med tykkelse i størrelse på 0,25 mm er akseptable for den beskrevne bruk sammen med en aksel med diameter på ca 125 mm.

PATENTKRAV

1. Apparat for omdannelse av oscillerende bevegelse til frem- og tilbakegående bevegelse, omfattende et oscillerende element (12, 13, 14), et omkretsspor (18) omkring i det minste et parti av det oscillerende element, et båndelement (24, 26, 28) innrettet til å bringes i inngrep med et oscillerende element, og som rager inne i sporet fra det oscillerende element, samt en arbeidsende (30) av båndelementet i avstand fra det oscillerende element og innrettet til bevegelse frem og tilbake når båndelementet er i inngrep med det oscillerende element,  
k a r a k t e r i s e r t v e d at inngrepet mellom båndelementet(24, 26, 28) og det oscillerende element (12, 13, 14) er selektivt, og at apparatet videre omfatter midler for å bevirke at båndelementet kommer i inngrep med det oscillerende element.
2. Apparat som angitt i krav 1,  
k a r a k t e r s i s e r t v e d flere båndelementer (24, 26, 28) og omfattende midler for selektivt å bringe i det minste et av båndelementene i inngrep med det oscillerende element (12, 13, 14).
3. Apparat som angitt i krav 1,  
k a r a k t e r i s e r t v e d at et av de oscillerende elementer eller båndelementene har et spor (118) og det annet et fremspring (114), samt at apparatet omfatter midler (100) for å føre fremspringet inn i sporet for å bringe båndelement i inngrep med det oscillerende element.
4. Apparat som angitt i krav 1,  
k a r a k t e r i s e r t v e d at omkretssporet har et

anleggsparti (130), og at båndelementet omfatter et parti (122) som kan bringes i inngrep med anleggspartiet for å hindre bevegelse av båndelementet når det ikke aktiveres.

5. Apparat som angitt i krav 4, karakterisert ved en stempelanordning (100) for å drive inngrepspartiet av båndelementet ut av inngrep med anleggspartiet, og for å drive båndelementet til inngrep med det oscillerende element.

6. Apparat som angitt i krav 1, karakterisert ved midler for å holde båndelementet i en ytre stilling mens det oscillerende element fortsetter å oscillere.

7. Apparat som angitt i krav 6, karakterisert ved at midlene for å holde båndelementet i den ytre stilling omfatter en spalt (150) i båndelementet, innrettet til å komme i inngrep med en utenforliggende konstruksjon.

8. Apparat som angitt i krav 7, karakterisert ved midler for å frigjøre båndelementet når det holdes i den ytre stilling.

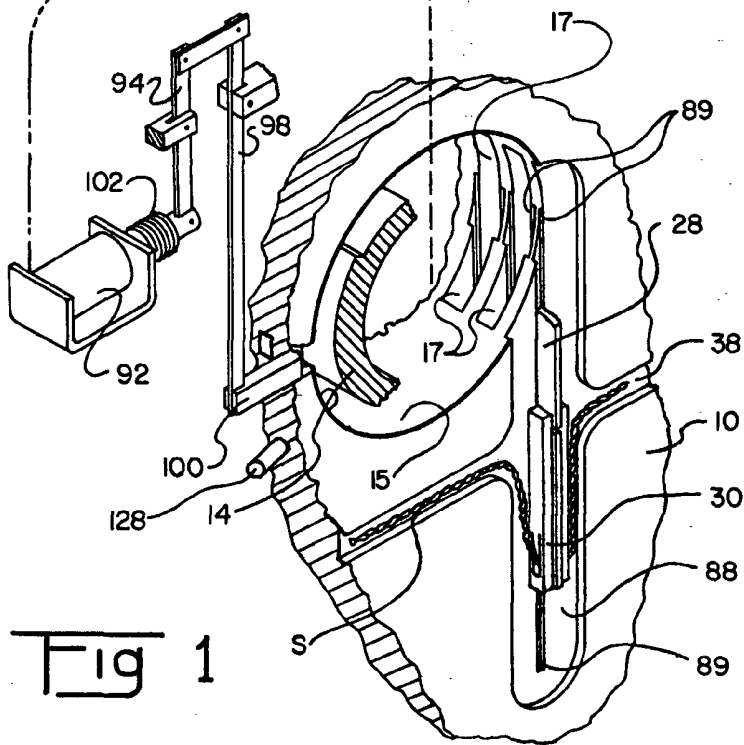
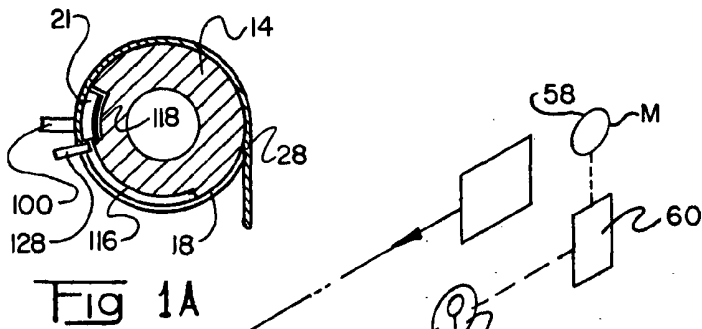
9. Apparat som angitt i krav 8, karakterisert ved at midlene for å frigjøre båndelementet (202) omfatter et fjærende element (136) festet til et parti av akselen og innrettet til å komme i inngrep med spalten (150).

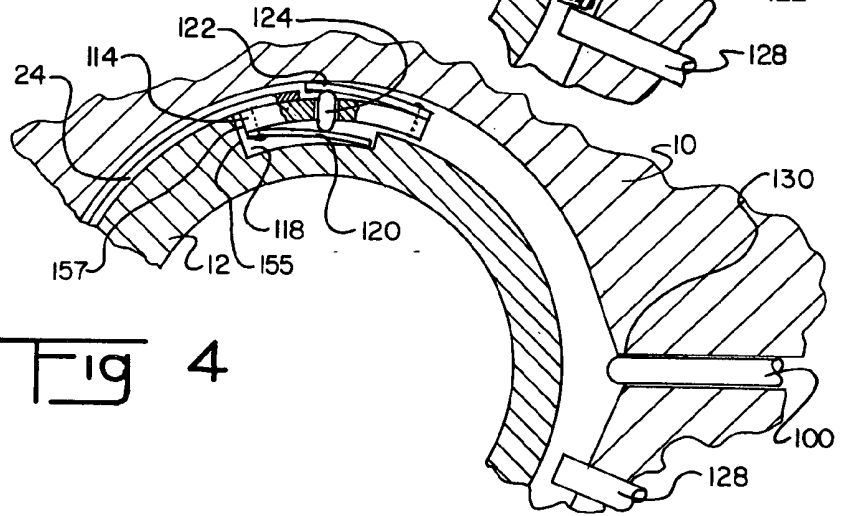
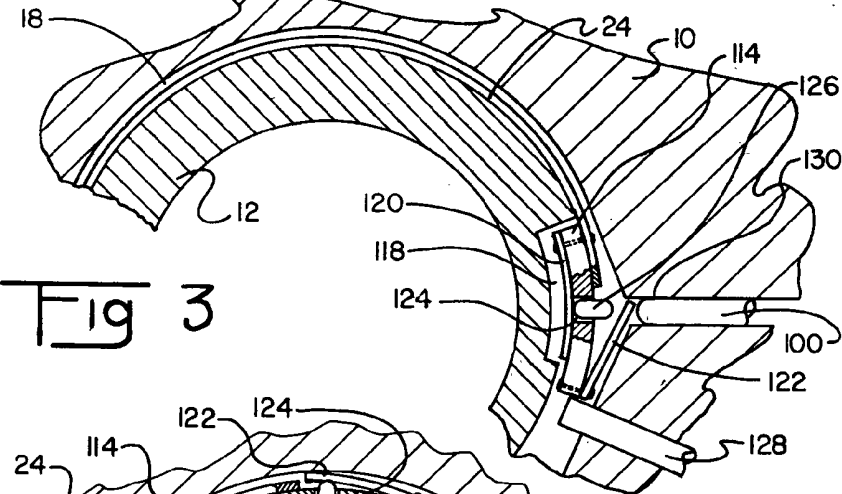
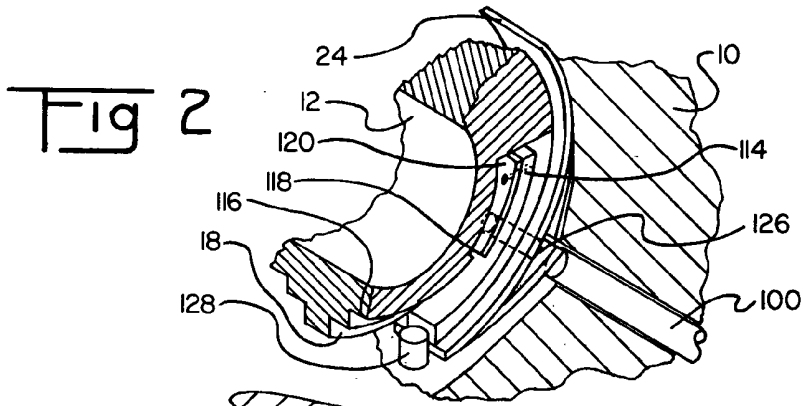
10. Apparat som angitt i krav 1, karakterisert ved at båndelementet ender i et tilkoblingsparti (210), og at det oscillerende element har en spalt (216) for innføring av tilkoblingspartiet.

11. Apparat som angitt i krav 10,  
k a r a k t e r i s e r t v e d midler (214) for å drive  
tilkoblingspartiet (210) av båndelementet i inngrep med  
spalten (216) i det oscillerende element.

12. Apparat som angitt i krav 10,  
k a r a k t e r i s e r t v e d et stasjonært låseele-  
ment, idet båndelementet omfatter en spalt for å motta  
låseelementet når båndelementet er ute av inngrep.

13. Apparat som angitt i krav 1,  
k a r a k t e r i s e r t v e d at midlene for å bevirke  
inngrep omfatter en solenoid (92) og et solenoidstempel-  
element (100).





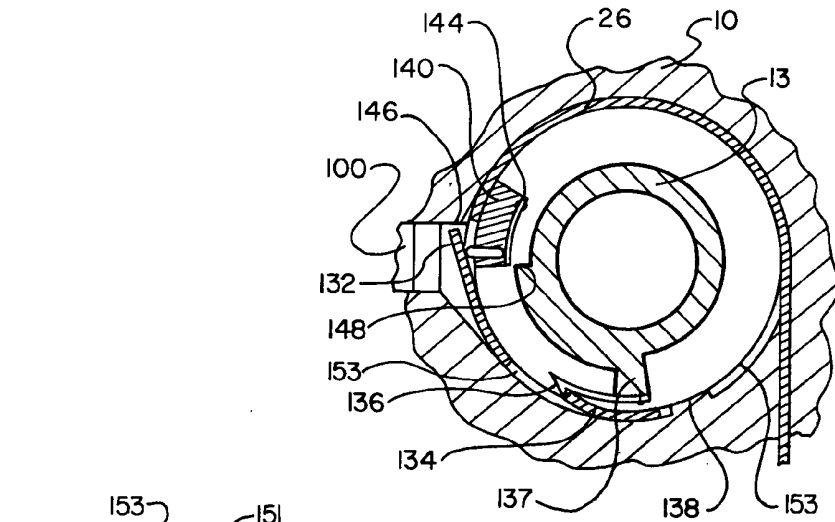


Fig 5

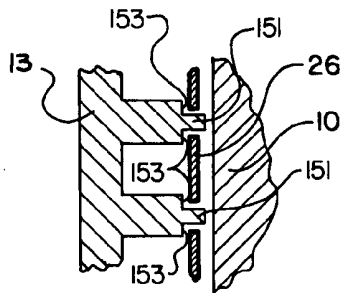


Fig 6A

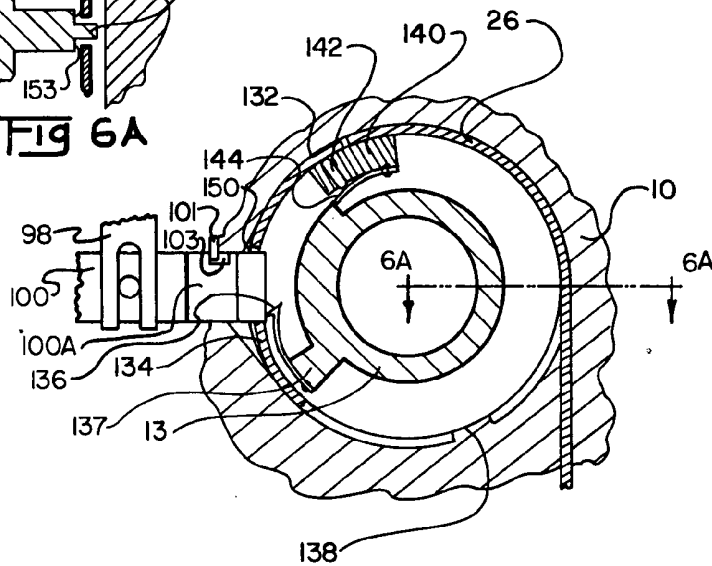


Fig 6

Fig 7

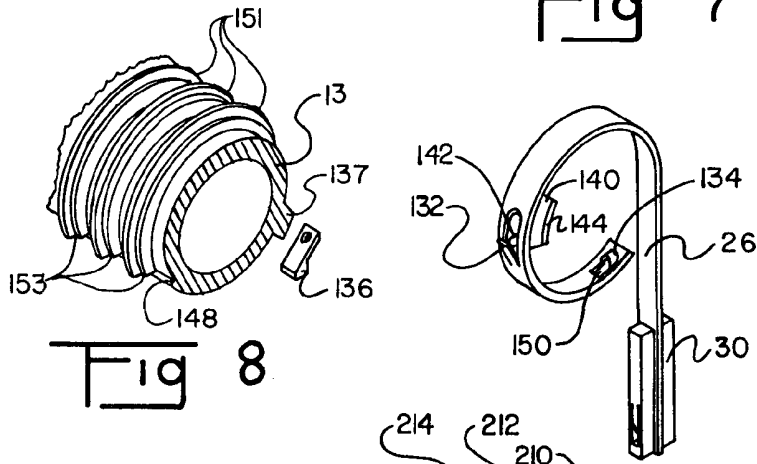


Fig 8

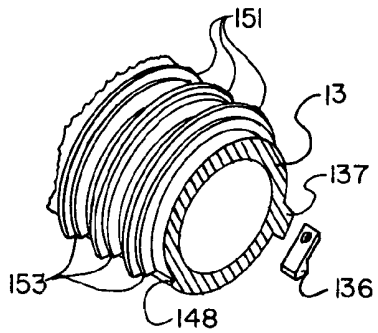


Fig 9

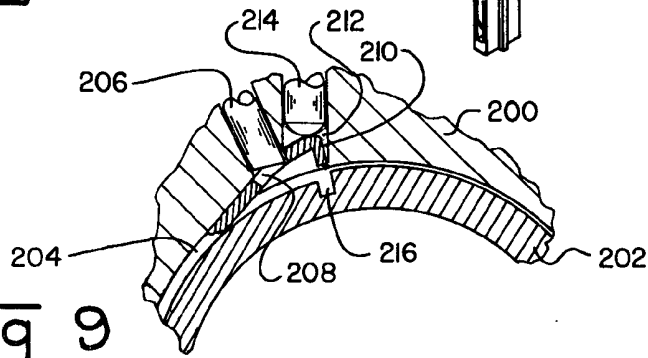


Fig 10

