

(12) NACH DEM VERTRAG ÜBER DIE INTERNATIONALE ZUSAMMENARBEIT AUF DEM GEBIET DES PATENTWESENS (PCT) VERÖFFENTLICHTE INTERNATIONALE ANMELDUNG

(19) Weltorganisation für geistiges Eigentum
Internationales Büro



(43) Internationales Veröffentlichungsdatum
14. Mai 2009 (14.05.2009)

(10) Internationale Veröffentlichungsnummer
WO 2009/059444 A3

- (51) Internationale Patentklassifikation:
A61M 1/00 (2006.01)
- (21) Internationales Aktenzeichen: PCT/CH2008/000465
- (22) Internationales Anmeldedatum:
4. November 2008 (04.11.2008)
- (25) Einreichungssprache: Deutsch
- (26) Veröffentlichungssprache: Deutsch
- (30) Angaben zur Priorität:
1734/07 8. November 2007 (08.11.2007) CH
- (71) Anmelder (für alle Bestimmungsstaaten mit Ausnahme von US): **MEDELA HOLDING AG** [CH/CH]; Lättichstrasse 4b, CH-6340 Baar (CH).
- (72) Erfinder; und
- (75) Erfinder/Anmelder (nur für US): **LARSSON, Michael** [CH/CH]; Oberwiler Kirchweg 23, CH-6300 Zug (CH). **FURRER, Simon** [CH/CH]; Kellerstrasse 5, CH-6005 Luzern (CH).
- (74) Anwalt: **CLERC, Natalia**; Isler & Pedrazzini AG, Postfach 1772, CH-8027 Zürich (CH).
- (81) Bestimmungsstaaten (soweit nicht anders angegeben, für jede verfügbare nationale Schutzrechtsart): AE, AG, AL,

AM, AO, AT, AU, AZ, BA, BB, BG, BH, BR, BW, BY, BZ, CA, CH, CN, CO, CR, CU, CZ, DE, DK, DM, DO, DZ, EC, EE, EG, ES, FI, GB, GD, GE, GH, GM, GT, HN, HR, HU, ID, IL, IN, IS, JP, KE, KG, KM, KN, KP, KR, KZ, LA, LC, LK, LR, LS, LT, LU, LY, MA, MD, ME, MG, MK, MN, MW, MX, MY, MZ, NA, NG, NI, NO, NZ, OM, PG, PH, PL, PT, RO, RS, RU, SC, SD, SE, SG, SK, SL, SM, ST, SV, SY, TJ, TM, TN, TR, TT, TZ, UA, UG, US, UZ, VC, VN, ZA, ZM, ZW.

(84) Bestimmungsstaaten (soweit nicht anders angegeben, für jede verfügbare regionale Schutzrechtsart): ARIPO (BW, GH, GM, KE, LS, MW, MZ, NA, SD, SL, SZ, TZ, UG, ZM, ZW), eurasisches (AM, AZ, BY, KG, KZ, MD, RU, TJ, TM), europäisches (AT, BE, BG, CH, CY, CZ, DE, DK, EE, ES, FI, FR, GB, GR, HR, HU, IE, IS, IT, LT, LU, LV, MC, MT, NL, NO, PL, PT, RO, SE, SI, SK, TR), OAPI (BF, BJ, CF, CG, CI, CM, GA, GN, GQ, GW, ML, MR, NE, SN, TD, TG).

Veröffentlicht:

- mit internationalem Recherchenbericht (Artikel 21 Absatz 3)
- vor Ablauf der für Änderungen der Ansprüche geltenden Frist; Veröffentlichung wird wiederholt, falls Änderungen eingehen (Regel 48 Absatz 2 Buchstabe h)

[Fortsetzung auf der nächsten Seite]

(54) Title: TEST UNIT FOR WOUND DRAINAGE COVERINGS

(54) Bezeichnung: PRÜFEINHEIT FÜR WUNDDRAINAGEAUFLAGEN

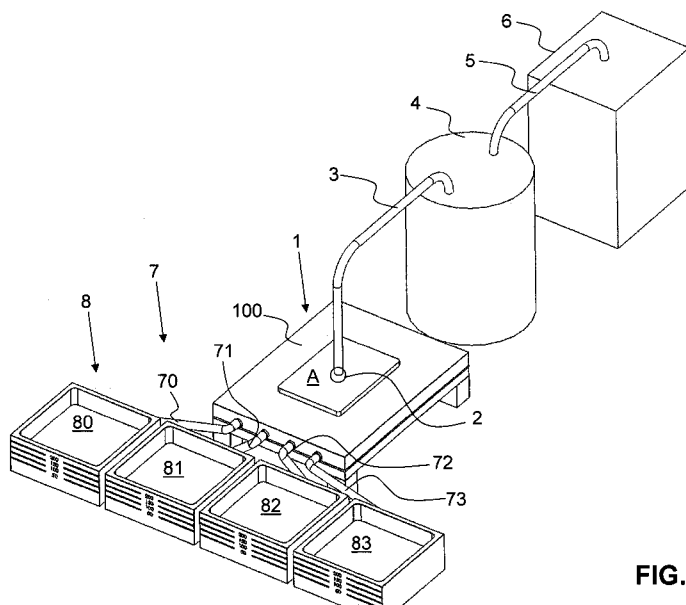


FIG. 1

(57) Abstract: The invention relates to a test unit for wound drainage coverings comprising: a base body (1) with at least one cavity (182, 185, 192, 195); at least one supply line (181, 184, 191, 194) that runs through the base body (1) and which connects an outer side of the base body (1) to the cavity (182, 185, 192, 195); a surface of the base body (1) that is embodied as a support surface (100) for supporting wound coverings (D) and the wound drainage coverings thereof and several channels (183, 186, 193, 196) that run through the base body (1), said channels connecting the cavities (182, 185, 192, 195) to the support surface (100). Low pressure can be produced in the cavity (182, 185, 192, 195) and the channels (183, 186, 193, 196) when said support surface (100) is covered in an air-tight manner. As a result, wound drainage applications are tested in different ways using simple and economical means.

(57) Zusammenfassung: Eine Prüfeinheit für Wunddrainageauflagen umfasst: einen Grundkörper (1) mit mindestens einem Hohlraum (182, 185, 192, 195); mindestens eine im

[Fortsetzung auf der nächsten Seite]

WO 2009/059444 A3



**(88) Veröffentlichungsdatum des internationalen Recher-
chenberichts:**

22. Oktober 2009

Grundkörper (1) verlaufende Zuführungsleitung (181, 184, 191, 194), welche eine Aussenseite des Grundkörpers (1) mit dem Hohlraum (182, 185, 192, 195) verbindet, eine Oberfläche des Grundkörpers (1), welche als Auflagefläche (100) zur Auflage von Wundauflagen (D) und ihren Wunddrainageabdeckungen ausgebildet ist und mehrere im Grundkörper (1) verlaufende Kanäle (183, 186, 193, 196), welche den Hohlraum (182, 185, 192, 195) mit der Auflagefläche (100) verbinden, wobei bei luftdicht zuge- deckter Auflagefläche (100) im Hohlraum (182, 185, 192, 195) und den Kanälen (183, 186, 193, 196) ein Unterdruck erzeugbar ist. Dadurch lassen sich Wunddrainageapplikationen mit einfachen und kostengünstigen Mittel auf unterschiedlichste Art und Weise testen.

INTERNATIONAL SEARCH REPORT

International application No
PCT/CH2008/000465

A. CLASSIFICATION OF SUBJECT MATTER
INV. A61M1/00

According to International Patent Classification (IPC) or to both national classification and IPC

B. FIELDS SEARCHED

Minimum documentation searched (classification system followed by classification symbols)
A61M B25B B25J

Documentation searched other than minimum documentation to the extent that such documents are included in the fields searched

Electronic data base consulted during the international search (name of data base and, where practical, search terms used)

EPO-Internal, WPI Data

C. DOCUMENTS CONSIDERED TO BE RELEVANT

Category	Citation of document, with indication, where appropriate, of the relevant passages	Relevant to claim No.
X	WO 00/61333 A (TSK AMERICA INC [US]) 19 October 2000 (2000-10-19) figures 3-5 page 8, lines 10-14	1-12
X	US 6 182 956 B1 (MCMILLAN TIMOTHY A [US]) 6 February 2001 (2001-02-06) figures 1,7 column 3, line 6 - column 4, line 6	1-12
X	JP 2007 103609 A (MEJIRO PREC KK) 19 April 2007 (2007-04-19) figures	1-12
P,X	GB 2 442 132 A (TYCO HEALTHCARE [US]) 26 March 2008 (2008-03-26) claims; figures page 2, line 11 - page 3, line 18	1-15

Further documents are listed in the continuation of Box C.

See patent family annex.

* Special categories of cited documents :

- *A* document defining the general state of the art which is not considered to be of particular relevance
- *E* earlier document but published on or after the international filing date
- *L* document which may throw doubts on priority claim(s) or which is cited to establish the publication date of another citation or other special reason (as specified)
- *O* document referring to an oral disclosure, use, exhibition or other means
- *P* document published prior to the international filing date but later than the priority date claimed

- *T* later document published after the international filing date or priority date and not in conflict with the application but cited to understand the principle or theory underlying the invention
- *X* document of particular relevance; the claimed invention cannot be considered novel or cannot be considered to involve an inventive step when the document is taken alone
- *Y* document of particular relevance; the claimed invention cannot be considered to involve an inventive step when the document is combined with one or more other such documents, such combination being obvious to a person skilled in the art.
- *&* document member of the same patent family

Date of the actual completion of the international search

6 August 2009

Date of mailing of the international search report

17/08/2009

Name and mailing address of the ISA/
European Patent Office, P.B. 5818 Patentlaan 2
NL - 2280 HV Rijswijk
Tel. (+31-70) 340-2040,
Fax: (+31-70) 340-3016

Authorized officer

Kaden, Malte

INTERNATIONAL SEARCH REPORT

International application No
PCT/CH2008/000465

C(Continuation). DOCUMENTS CONSIDERED TO BE RELEVANT

Category*	Citation of document, with indication, where appropriate, of the relevant passages	Relevant to claim No.
A	WO 2005/099644 A (UNIV STRATHCLYDE [GB]; CONNELLY PATRICIA [GB]; MCCOLL DAVID [GB]) 27 October 2005 (2005-10-27) page 11, line 15 - page 12, line 4; figure 7 -----	13-15
A	GB 2 305 610 A (SMITH & NEPHEW [GB]) 16 April 1997 (1997-04-16) page 5, lines 18-29 -----	13
A	EP 0 117 351 A (JOHNSON & JOHNSON [US]) 5 September 1984 (1984-09-05) page 5, line 16 - page 6, line 16 -----	13

Box No. II Observations where certain claims were found unsearchable (Continuation of item 2 of first sheet)

This international search report has not been established in respect of certain claims under Article 17(2)(a) for the following reasons:

1. Claims Nos.:
because they relate to subject matter not required to be searched by this Authority, namely:

2. Claims Nos.:
because they relate to parts of the international application that do not comply with the prescribed requirements to such an extent that no meaningful international search can be carried out, specifically:

3. Claims Nos.:
because they are dependent claims and are not drafted in accordance with the second and third sentences of Rule 6.4(a).

Box No. III Observations where unity of invention is lacking (Continuation of item 3 of first sheet)

This International Searching Authority found multiple inventions in this international application, as follows:

see extra sheet

1. As all required additional search fees were timely paid by the applicant, this international search report covers all searchable claims.
2. As all searchable claims could be searched without effort justifying additional fees, this Authority did not invite payment of additional fees.
3. As only some of the required additional search fees were timely paid by the applicant, this international search report covers only those claims for which fees were paid, specifically claims Nos.:

4. No required additional search fees were timely paid by the applicant. Consequently, this international search report is restricted to the invention first mentioned in the claims; it is covered by claims Nos.:

Remark on Protest

- The additional search fees were accompanied by the applicant's protest and, where applicable, the payment of a protest fee.
- The additional search fees were accompanied by the applicant's protest but the applicable protest fee was not paid within the time limit specified in the invitation.
- No protest accompanied the payment of additional search fees.

The International Searching Authority has found that the international application contains multiple (groups of) inventions, as follows:

1. Claims 1-12

Test unit comprising a base body with a cavity, a supply line and several channels.

2. Claims 13-15

Test system comprising a test unit, a liquid reservoir and a drainage container.

INTERNATIONAL SEARCH REPORT

Information on patent family members

International application No

PCT/CH2008/000465

Patent document cited in search report	Publication date	Patent family member(s)	Publication date	
WO 0061333	A	19-10-2000	AU 3529100 A US 6290274 B1	14-11-2000 18-09-2001
US 6182956	B1	06-02-2001	NONE	
JP 2007103609	A	19-04-2007	NONE	
GB 2442132	A	26-03-2008	US 2008077091 A1	27-03-2008
WO 2005099644	A	27-10-2005	CA 2604633 A1 EP 1734862 A2 JP 2007532220 T US 2008171957 A1	27-10-2005 27-12-2006 15-11-2007 17-07-2008
GB 2305610	A	16-04-1997	NONE	
EP 0117351	A	05-09-1984	DE 3372323 D1 HK 2788 A IE 54785 B1 PH 21395 A SG 67987 G	13-08-1987 22-01-1988 31-01-1990 15-10-1987 04-03-1988

INTERNATIONALER RECHERCHENBERICHT

Internationales Aktenzeichen

PCT/CH2008/000465

A. KLASSIFIZIERUNG DES ANMELDUNGSGEGENSTANDES

INV. A61M1/00

Nach der Internationalen Patentklassifikation (IPC) oder nach der nationalen Klassifikation und der IPC

B. RECHERCHIERTE GEBIETE

Recherchiertes Mindestprüfstoff (Klassifikationssystem und Klassifikationssymbole)

A61M B25B B25J

Recherchierte, aber nicht zum Mindestprüfstoff gehörende Veröffentlichungen, soweit diese unter die recherchierten Gebiete fallen

Während der internationalen Recherche konsultierte elektronische Datenbank (Name der Datenbank und evtl. verwendete Suchbegriffe)

EPO-Internal, WPI Data

C. ALS WESENTLICH ANGESEHENE UNTERLAGEN

Kategorie*	Bezeichnung der Veröffentlichung, soweit erforderlich unter Angabe der in Betracht kommenden Teile	Betr. Anspruch Nr.
X	WO 00/61333 A (TSK AMERICA INC [US]) 19. Oktober 2000 (2000-10-19) Abbildungen 3-5 Seite 8, Zeilen 10-14	1-12
X	US 6 182 956 B1 (MCMILLAN TIMOTHY A [US]) 6. Februar 2001 (2001-02-06) Abbildungen 1,7 Spalte 3, Zeile 6 - Spalte 4, Zeile 6	1-12
X	JP 2007 103609 A (MEJIRO PREC KK) 19. April 2007 (2007-04-19) Abbildungen	1-12
P, X	GB 2 442 132 A (TYCO HEALTHCARE [US]) 26. März 2008 (2008-03-26) Ansprüche; Abbildungen Seite 2, Zeile 11 - Seite 3, Zeile 18	1-15
	-/--	

Weitere Veröffentlichungen sind der Fortsetzung von Feld C zu entnehmen Siehe Anhang Patentfamilie

- | | |
|---|--|
| <ul style="list-style-type: none"> * Besondere Kategorien von angegebenen Veröffentlichungen : *A* Veröffentlichung, die den allgemeinen Stand der Technik definiert, aber nicht als besonders bedeutsam anzusehen ist *E* älteres Dokument, das jedoch erst am oder nach dem internationalen Anmeldedatum veröffentlicht worden ist *L* Veröffentlichung, die geeignet ist, einen Prioritätsanspruch zweifelhaft erscheinen zu lassen, oder durch die das Veröffentlichungsdatum einer anderen im Recherchenbericht genannten Veröffentlichung belegt werden soll oder die aus einem anderen besonderen Grund angegeben ist (wie ausgeführt) *O* Veröffentlichung, die sich auf eine mündliche Offenbarung, eine Benutzung, eine Ausstellung oder andere Maßnahmen bezieht *P* Veröffentlichung, die vor dem internationalen Anmeldedatum, aber nach dem beanspruchten Prioritätsdatum veröffentlicht worden ist | <ul style="list-style-type: none"> *T* Spätere Veröffentlichung, die nach dem internationalen Anmeldedatum oder dem Prioritätsdatum veröffentlicht worden ist und mit der Anmeldung nicht kollidiert, sondern nur zum Verständnis des der Erfindung zugrundeliegenden Prinzips oder der ihr zugrundeliegenden Theorie angegeben ist *X* Veröffentlichung von besonderer Bedeutung; die beanspruchte Erfindung kann allein aufgrund dieser Veröffentlichung nicht als neu oder auf erfinderischer Tätigkeit beruhend betrachtet werden *Y* Veröffentlichung von besonderer Bedeutung; die beanspruchte Erfindung kann nicht als auf erfinderischer Tätigkeit beruhend betrachtet werden, wenn die Veröffentlichung mit einer oder mehreren anderen Veröffentlichungen dieser Kategorie in Verbindung gebracht wird und diese Verbindung für einen Fachmann naheliegend ist *Z* Veröffentlichung, die Mitglied derselben Patentfamilie ist |
|---|--|

Datum des Abschlusses der internationalen Recherche

6. August 2009

Absendedatum des internationalen Recherchenberichts

17/08/2009

Name und Postanschrift der Internationalen Recherchenbehörde

Europäisches Patentamt, P.B. 5818 Patentlaan 2
NL - 2280 HV Rijswijk
Tel. (+31-70) 340-2040,
Fax: (+31-70) 340-3016

Bevollmächtigter Bediensteter

Kaden, Malte

INTERNATIONALER RECHERCHENBERICHT

Internationales Aktenzeichen

PCT/CH2008/000465

C. (Fortsetzung) ALS WESENTLICH ANGESEHENE UNTERLAGEN

Kategorie*	Bezeichnung der Veröffentlichung, soweit erforderlich unter Angabe der in Betracht kommenden Teile	Betr. Anspruch Nr.
A	WO 2005/099644 A (UNIV STRATHCLYDE [GB]; CONNELLY PATRICIA [GB]; MCCOLL DAVID [GB]) 27. Oktober 2005 (2005-10-27) Seite 11, Zeile 15 - Seite 12, Zeile 4; Abbildung 7	13-15
A	GB 2 305 610 A (SMITH & NEPHEW [GB]) 16. April 1997 (1997-04-16) Seite 5, Zeilen 18-29	13
A	EP 0 117 351 A (JOHNSON & JOHNSON [US]) 5. September 1984 (1984-09-05) Seite 5, Zeile 16 - Seite 6, Zeile 16	13

Feld Nr. II Bemerkungen zu den Ansprüchen, die sich als nicht recherchierbar erwiesen haben (Fortsetzung von Punkt 2 auf Blatt 1)

Gemäß Artikel 17(2)a) wurde aus folgenden Gründen für bestimmte Ansprüche kein internationaler Recherchenbericht erstellt:

1. Ansprüche Nr.
weil sie sich auf Gegenstände beziehen, zu deren Recherche diese Behörde nicht verpflichtet ist, nämlich

2. Ansprüche Nr.
weil sie sich auf Teile der internationalen Anmeldung beziehen, die den vorgeschriebenen Anforderungen so wenig entsprechen, dass eine sinnvolle internationale Recherche nicht durchgeführt werden kann, nämlich

3. Ansprüche Nr.
weil es sich dabei um abhängige Ansprüche handelt, die nicht entsprechend Satz 2 und 3 der Regel 6.4 a) abgefasst sind.

Feld Nr. III Bemerkungen bei mangelnder Einheitlichkeit der Erfindung (Fortsetzung von Punkt 3 auf Blatt 1)

Diese Internationale Recherchenbehörde hat festgestellt, dass diese internationale Anmeldung mehrere Erfindungen enthält:

siehe Zusatzblatt

1. Da der Anmelder alle erforderlichen zusätzlichen Recherchegebühren rechtzeitig entrichtet hat, erstreckt sich dieser internationale Recherchenbericht auf alle recherchierbaren Ansprüche.

2. Da für alle recherchierbaren Ansprüche die Recherche ohne einen Arbeitsaufwand durchgeführt werden konnte, der zusätzliche Recherchegebühr gerechtfertigt hätte, hat die Behörde nicht zur Zahlung solcher Gebühren aufgefordert.

3. Da der Anmelder nur einige der erforderlichen zusätzlichen Recherchegebühren rechtzeitig entrichtet hat, erstreckt sich dieser internationale Recherchenbericht nur auf die Ansprüche, für die Gebühren entrichtet worden sind, nämlich auf die Ansprüche Nr.

4. Der Anmelder hat die erforderlichen zusätzlichen Recherchegebühren nicht rechtzeitig entrichtet. Dieser internationale Recherchenbericht beschränkt sich daher auf die in den Ansprüchen zuerst erwähnte Erfindung; diese ist in folgenden Ansprüchen erfasst:

Bemerkungen hinsichtlich eines Widerspruchs

- Der Anmelder hat die zusätzlichen Recherchegebühren unter Widerspruch entrichtet und die gegebenenfalls erforderliche Widerspruchsgebühr gezahlt.
- Die zusätzlichen Recherchegebühren wurden vom Anmelder unter Widerspruch gezahlt, jedoch wurde die entsprechende Widerspruchsgebühr nicht innerhalb der in der Aufforderung angegebenen Frist entrichtet.
- Die Zahlung der zusätzlichen Recherchegebühren erfolgte ohne Widerspruch.

WEITERE ANGABEN

PCT/ISA/ 210

Die internationale Recherchenbehörde hat festgestellt, dass diese internationale Anmeldung mehrere (Gruppen von) Erfindungen enthält, nämlich:

1. Ansprüche: 1-12

Prüfeinheit, die einen Grundkörper mit einem Hohlraum, einer Zuführungsleitung und mehreren Kanälen umfasst.

2. Ansprüche: 13-15

Prüfsystem mit einer Prüfeinheit, einem Flüssigkeitsreservoir und einem Drainagebehälter.

INTERNATIONALER RECHERCHENBERICHT

Angaben zu Veröffentlichungen, die zur selben Patentfamilie gehören

Internationales Aktenzeichen

PCT/CH2008/000465

Im Recherchenbericht angeführtes Patentdokument		Datum der Veröffentlichung	Mitglied(er) der Patentfamilie	Datum der Veröffentlichung
WO 0061333	A	19-10-2000	AU 3529100 A US 6290274 B1	14-11-2000 18-09-2001
US 6182956	B1	06-02-2001	KEINE	
JP 2007103609	A	19-04-2007	KEINE	
GB 2442132	A	26-03-2008	US 2008077091 A1	27-03-2008
WO 2005099644	A	27-10-2005	CA 2604633 A1 EP 1734862 A2 JP 2007532220 T US 2008171957 A1	27-10-2005 27-12-2006 15-11-2007 17-07-2008
GB 2305610	A	16-04-1997	KEINE	
EP 0117351	A	05-09-1984	DE 3372323 D1 HK 2788 A IE 54785 B1 PH 21395 A SG 67987 G	13-08-1987 22-01-1988 31-01-1990 15-10-1987 04-03-1988