



ÚŘAD PRO VYNÁLEZY
A OBJEVY

(22) Přihlášeno 15 06 87

(21) PV 4352-87.I

(40) Zveřejněno 16 08 88

(45) Vydáno 14 07 89

(51) Int. Cl.⁴

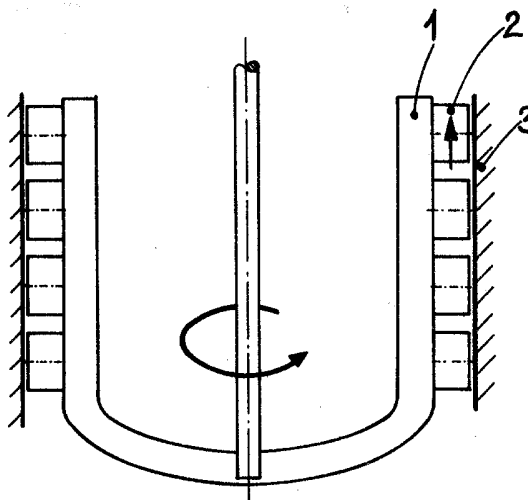
B 01 F 15/00

(75)
Autor vynálezu

JEČMEN JIŘÍ ing., DITL PAVEL prof. ing. DrSc.,
RIEGER FRANTIŠEK doc. ing. CSc., MATĚNA VLADIMÍR ing., PRAHA

(54) Zařízení pro zlepšení homogenizačních účinků a míchadel
s tangenciálním charakterem proudění

Zařízení pro zlepšení homogenizačních účinků u míchadel s tangenciálním charakterem proudění sestává ze šikmých lopatek, které jsou umístěny na vnější hranu lopatek míchadla směrem k stěně nádoby míchadla a které svírají s osou míchadla úhel 10 až 80°. Šikmé lopatky mohou mít rovinný tvar nebo tvar zakřivených ploch. Zařízení pro zlepšení homogenizačních účinků u míchadel s tangenciálním charakterem proudění je využitelné v chemickém, potravinářském a spotřebním průmyslu při rekonstrukci těchto míchadel nebo k dalšímu zlepšení homogenizačních účinků těchto míchadel.



OBR. 1

Vynález se týká zařízení pro zlepšení homogenizačních účinků míchadel s tangenciálním charakterem proudění.

Míchadla s tangenciálním charakterem proudění se používají zejména pro intenzifikaci sdílení tepla mezi stěnou nádoby a míchanou vsádkou. Výhodou těchto míchadel je jejich jednodušnost, nevýhodou je skutečnost, že dosud užívané typy těchto míchadel nezajišťují při míchání viskózních kapalin axiální proudění ve směru osy nádoby, které je nutné pro homogenizaci míchané vsádky. Pro homogenizaci viskózních tekutin za současného sdílení tepla jsou sice vhodná pásová míchadla, ta jsou však z výrobního i provozního hlediska poměrně komplikovaná.

Uvedené nedostatky odstraňuje zařízení pro zlepšení homogenizačních účinků u míchadel s tangenciálním charakterem proudění podle vynálezu. Jeho podstata spočívá v tom, že sestává ze šikmých lopatek, které jsou umístěny na vnější hranu lopatek míchadla směrem ke stěně nádoby míchadla a které svírají s osou míchadla úhel 10 až 80°. Šikmé lopatky mohou mít buď rovinný tvar nebo tvar zakřivených ploch.

Zařízení pro zlepšení homogenizačních účinků u míchadel s tangenciálním charakterem proudění podle vynálezu umožňuje při míchání viskózních kapalin axiální proudění ve směru osy nádoby a tím umožňuje homogenizaci míchané vsádky a rozšiřuje tak oblast použití těchto míchadel.

Vynález a jeho účinky jsou blíže vysvětleny v popise příkladu jeho provedení podle přiloženého výkresu, kde obr. 1 znázorňuje v řezu nárys zařízení pro zlepšení homogenizačních účinků u míchadel s tangenciálním charakterem proudění podle vynálezu. Obr. 2 znázorňuje bokorys zařízení pro zlepšení homogenizačních účinků u míchadel s tangenciálním charakterem proudění podle vynálezu bez znázornění míchací nádoby.

Zařízení pro zlepšení homogenizačních účinků míchadel s tangenciálním charakterem proudění podle vynálezu sestává ze šikmých lopatek 2, které jsou umístěny na vnější hranu lopatek 1 míchadla směrem ke stěně nádoby 3 míchadla a které svírají s osou míchadla úhel 10 až 80°. Šikmé lopatky 2 mohou mít rovinný tvar nebo tvar zakřivených ploch.

Při otáčení rotoru míchadla 1 na nich umístěné šikmé lopatky 2 usměrňují proudění kapaliny tak, že vytvářejí nenulovou složku rychlosti do směru osy nádoby 3 míchadla a tím umožňují homogenizaci kapaliny v axiálním směru, jak je naznačeno na přiložených obrázcích. Sklon šikmých lopatek 2 je tedy výhodné volit tak, že při rotaci míchadla způsobují u stěny nádoby 3 proudění směrem vzhůru k hladině kapaliny. Opačný sklon šikmých lopatek 2 je méně výhodný zejména v oblasti středních a nižších viskozit, kdy působí proti přirozenému směru proudění.

Zařízení pro zlepšení homogenizačních účinků míchadel s tangenciálním charakterem proudění podle vynálezu je využitelné v chemickém, potravinářském a spotřebním průmyslu při rekonstrukci těchto míchadel nebo k dalšímu zlepšení homogenizačních účinků těchto míchadel.

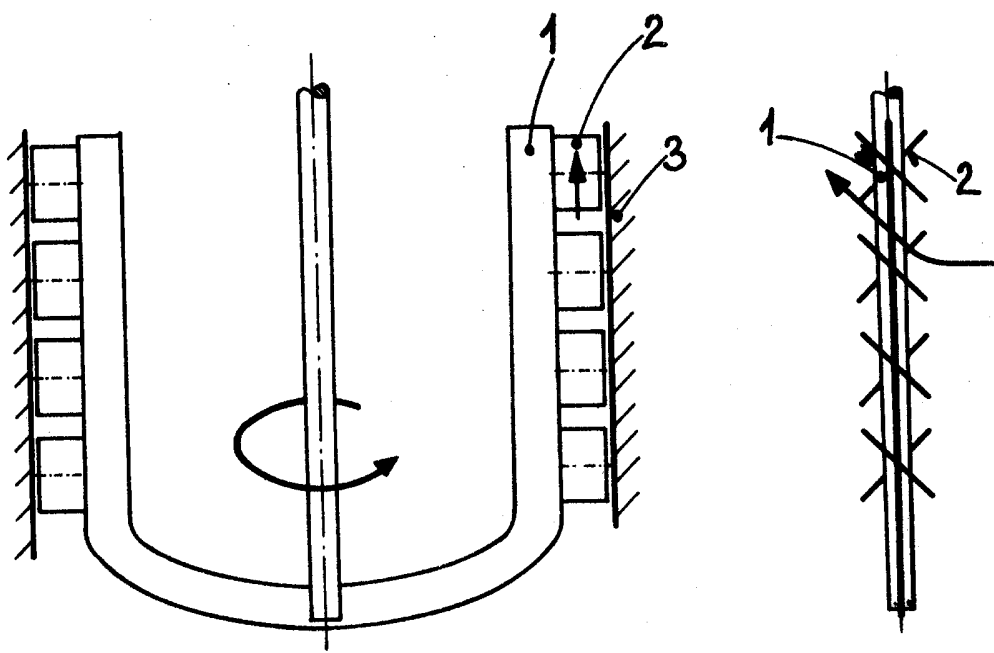
P R E D M Ě T V Y N Á L E Z U

1. Zařízení pro zlepšení homogenizačních účinků u míchadel s tangenciálním charakterem proudění, vyznačující se tím, že sestává ze šikmých lopatek /2/, které jsou umístěny na vnější hranu lopatek /1/ míchadla směrem ke stěně nádoby /3/ míchadla a které svírají s osou míchadla úhel 10 až 80°.

2. Zařízení podle bodu 1, vyznačující se tím, že šikmé lopatky /2/ mají rovinný tvar.

3. Zařízení podle bodu 1, vyznačující se tím, že šikmé lopatky /2/ mají tvar zakřivených ploch.

1 výkres



OBR.1

OBR.2