



República Federativa do Brasil
Ministério da Economia
Instituto Nacional da Propriedade Industrial

(11) BR 112014013873-7 B1



(22) Data do Depósito: 06/12/2012

(45) Data de Concessão: 21/09/2021

(54) Título: DISPOSITIVO ÓPTICO E LENTE SEMIFINALIZADA

(51) Int.Cl.: G02C 7/10.

(30) Prioridade Unionista: 08/12/2011 EP 11306632.8.

(73) Titular(es): ESSLOR INTERNATIONAL; SORBONNE UNIVERSITE.

(72) Inventor(es): DENIS COHEN-TANNOUDJI; CORALIE BARRAU; THIERRY PIERRE VILLETTE; JOSÉ-ALAIN SAHEL; SERGE PICAUD; EMILIE ARNAULT.

(86) Pedido PCT: PCT IB2012057015 de 06/12/2012

(87) Publicação PCT: WO 2013/084178 de 13/06/2013

(85) Data do Início da Fase Nacional: 06/06/2014

(57) Resumo: FILTRO OFTÁLMICO . Trata-se de um dispositivo óptico que compreende um substrato óptico que compreende uma primeira superfície que tem uma primeira zona dotada de um primeiro meio de filtração interferente seletivo para inibir de modo seletivo a transmissão de luz incidente com base no espectro de comprimento de onda da luz incidente, em que o primeiro filtro interferente seletivo está configurado para inibir, a uma primeira taxa de rejeição, a transmissão de uma primeira faixa selecionada de comprimentos de onda de luz incidente, incidente na primeira zona em uma primeira faixa selecionada de ângulos de incidência, em que a primeira faixa selecionada de ângulos de incidência é determinada com base em pelo menos uma linha de vista principal de um usuário.

“DISPOSITIVO ÓPTICO E LENTE SEMIFINALIZADA”

CAMPO DA INVENÇÃO

[0001] A presente invenção refere-se, em geral, a um dispositivo óptico que compreende um substrato óptico e ao uso de tal dispositivo óptico. As modalidades da invenção se referem a um método de determinação de uma configuração para um dispositivo óptico, um método de fabricação de um dispositivo óptico e uso de um dispositivo óptico.

ANTECEDENTES DA INVENÇÃO

[0002] O espectro eletromagnético cobre uma ampla faixa de comprimentos de onda, dentre os quais estão os comprimentos de onda visível ao olho humano denominado, com frequência, como o espectro visível, que cobre uma faixa de 380 nm a 780 nm. Alguns comprimentos de onda do espectro eletromagnético que inclui aqueles do espectro visível fornecem efeitos nocivos, enquanto outros são conhecidos por terem efeitos benéficos para o olho. Alguns comprimentos de onda do espectro visível também são conhecidos por induzirem uma faixa de respostas neuroendócrina, fisiológica e comportamental conhecidas como respostas não formadoras de imagem.

[0003] A retina do vertebrado é um tecido sensível à luz que forra a superfície interna do olho. Esse tecido tem quatro camadas principais do humor vítreo ao coroide: o epitélio de pigmento da retina (doravante chamado de “RPE”), a camada fotorreceptora (incluindo bastonetes e cones), a camada nuclear interna com células amacrinas e bipolares e, finalmente, a camada de célula ganglionar que contém algumas células ganglionares intrinsecamente fotossensíveis (1% de células ganglionares retiniais (doravante chamadas de “RGC”)). Esse último tipo de célula é importante para arrastamento fótico circadiano (ritmos biológicos) e função pupilar.

[0004] Os sinais neurais começam nos bastonetes e cones e são submetidos a processamento complexo por meio de outros neurônios da retina. A saída do processamento assume a forma de potenciais de ação em células ganglionares retiniais, em que os axônios das quais formam o nervo óptico. Diversos recursos

importantes de percepção visual podem ser direcionados para o processamento de luz e codificação da retina.

[0005] A fotobiologia, que é o estudo do efeito biológico de luz, estabeleceu que uma porção do espectro eletromagnético fornece efeitos benéficos para uma boa saúde, incluindo percepção visual e funções circadianas. No entanto, também estabeleceu a importância da proteção dos olhos contra radiação nociva, como raios ultravioletas (UV). A luz visível, mesmo de intensidade diária ordinária, pode ocasionar dano à retina ou contribuir para o desenvolvimento de maculopatia relacionada à idade precoce ou tardia (ARM), como Degeneração Macular Relacionada à Idade (AMD). Existem indicações em alguns estudos epidemiológicos que o nível de exposição à luz solar pode estar associado ao desenvolvimento de AMD: Tomany SC et al. Sunlight and the 10-Year Incidence of Age-Related Maculopathy. The Beaver Dam Eye Study. *Arch Ophthalmol.*2004;122:750 a 757.

[0006] Outras patologias estão relacionadas à exposição à luz. Por exemplo, a produção de melatonina em ritmos circadianos é conhecida por ser regulada por exposição à luz. Como consequência, a modificação de luz específica no ambiente pode impactar a sincronização do relógio biológico do corpo. As enxaquecas estão associadas à fotofobia, que é uma intolerância anormal ao estímulo de luz do sistema visual e a epilepsia pode ser afetada pela presença de luz.

[0007] Os dispositivos oftálmicos que removem por filtração, com radiações UV nocivas de baixa seletividade são amplamente usados. Por exemplo, os óculos de sol são projetados para fornecer proteção solar protegendo-se o olho contra os efeitos nocivos de raios UVA e UVB. As lentes intraoculares (IOLs) com filtros UV foram introduzidas na década de 90; sendo que as mesmas são os principais implantes após a cirurgia de catarata que substituem a lente cristalina.

[0008] A presente invenção foi concebida com o antecedente em mente.

SUMÁRIO DA INVENÇÃO

[0009] De acordo com um primeiro aspecto da invenção, é fornecido um dispositivo óptico que compreende uma primeira superfície que tem uma primeira

zona dotada de primeiro meio de filtro interferente seletivo para inibir de modo seletivo a transmissão de luz incidente com base no espectro de comprimento de onda da luz incidente, em que o primeiro filtro interferente seletivo está configurado para inibir, a uma primeira taxa de rejeição, a transmissão de uma primeira faixa selecionada de comprimentos de onda de luz incidente, incidente na primeira zona em uma primeira faixa selecionada de ângulos de incidência, em que a primeira faixa selecionada de ângulos de incidência é determinada com base em pelo menos uma linha principal de visão de um usuário.

[0010] Dessa forma, um dispositivo óptico é dotado de meio de filtro interferente seletivo que fornece inibição seletiva da transmissão de luz incidente em uma faixa espectral de escolha e está configurado para assegurar um controle mais satisfatório da resposta espectral obtida quando luz incidente não colimada alcançar uma zona geométrica definida do substrato óptico. Considera-se, em primeiro lugar, a sensibilidade angular de filtros interferentes considerando uma faixa determinada de ângulos de incidências, denominada cone de ângulos de incidência, para projetar os filtros e não apenas um único ângulo de incidência exclusivo.

[0011] A seletividade e o controle de sensibilidade angular fornecida pelo meio de filtro interferente seletivo projetado ajuda a minimizar a distorção de percepção de cor, perturbação de visão escotópica e a limitar o impactar em funções não visuais do olho. Além disso, pode ser evitado o efeito amarelado fornecido por meio de um filtro absorvente passa-longa amplo de luz azul.

[0012] Em uma modalidade da invenção, a superfície compreende adicionalmente pelo menos uma zona adicional, em que essa ou cada zona adicional é dotada de respectivo meio de filtro interferente seletivo configurado para inibir, a uma respectiva taxa de rejeição adicional, uma respectiva faixa selecionada de comprimentos de onda de luz incidente, incidente na respectiva zona adicional em uma respectiva faixa selecionada de ângulos de incidência.

[0013] Dessa forma, um dispositivo óptico pode ser dotado de múltiplas zonas de filtração, que podem ser configuradas de modo que a sensibilidade angular da

resposta espectral obtida quando a luz incidente não colimada alcançar todo o substrato óptico seja significativamente minimizada, até anulada.

[0014] Por exemplo, essa ou cada respectiva faixa selecionada de ângulos de incidência pode ser configurada para ser diferente da primeira faixa selecionada de ângulos de incidência. Essa ou cada respectiva faixa seletiva de comprimentos de onda pode ser substancialmente igual à primeira faixa selecionada de comprimentos de onda.

[0015] Dessa forma, o dispositivo óptico pode ser configurado para fornecer a mesma resposta espectral sobre a superfície do substrato óptico quase independente do ângulo de incidência.

[0016] Em uma modalidade, a primeira taxa de rejeição se encontra em uma faixa de 10% a 100% e, de preferência, de 30% a 100%. O dispositivo pode ser, dessa forma, configurado para o usuário e para o uso previsto.

[0017] Em uma modalidade particular, cada taxa de rejeição adicional é diferente da primeira taxa de rejeição. Por exemplo, a taxa de rejeição pode diminuir com a distância da zona do centro geral do substrato óptico. Dessa forma, pode ser minimizada a distorção de percepção de cor.

[0018] Em uma modalidade particular, pelo menos uma linha principal de visão de um usuário está associada à primeira faixa selecionada de ângulos de incidência. Ademais, uma zona geométrica no substrato óptico está associada a uma linha principal de visão. Dessa forma, a faixa de ângulos de incidência é adaptada em conformidade.

[0019] Em uma modalidade particular, o dispositivo óptico é uma lente óptica e a primeira zona corresponde a uma porção de visão de grande distância de um dispositivo óptico para um usuário e uma zona adicional corresponde a uma porção de visão próxima para um usuário da lente óptica. A faixa selecionada de ângulos pode ser adaptada de acordo com as linhas de visão para observação de visão distante e visão próxima.

[0020] Em uma modalidade particular, essa ou cada meio de filtro interferente seletivo é configurado para inibir a transmissão de luz incidente por meio de pelo menos uma dentre reflexão, refração e difração.

[0021] Por exemplo, pelo menos um dos meios de filtro interferente seletivo compreende um dispositivo de filme delgado que compreende uma pluralidade de camadas que têm diferentes índices refrativos ópticos.

[0022] Em uma modalidade, o meio de filtro interferente seletivo compreende um dispositivo de filtro rugate que tem um índice refrativo óptico variável, em que o índice refrativo variável óptico varia de modo sinusoidal com profundidade. O filtro rugate permite que a instabilidade da função de reflexão fora da faixa de inibição selecionada seja minimizada.

[0023] Em uma modalidade, o dito meio de filtro interferente seletivo é fornecido na primeira superfície do substrato óptico, em que a primeira superfície é distal em relação a um usuário do dispositivo óptico. Isso ajuda a minimizar a reflexão parasítica da superfície proximal ao usuário na direção do olho de um usuário.

[0024] Em uma modalidade particular, pelo menos um dos meios de filtro interferente seletivo compreende um material de lacuna de banda fotônico. O material de lacuna de banda fotônico pode ser fornecido como pelo menos uma camada empilhada sobre a primeira superfície do substrato óptico, em que o dispositivo óptico compreende adicionalmente meio de proteção e meio antirreflexão dispostos sobre a pelo menos uma camada, em que a primeira superfície é distal em relação a um usuário da lente óptica.

[0025] Em um exemplo, o material de lacuna de banda fotônico compreende cristal líquido colestérico que permite que um filtro eletricamente controlável seja concebido. A fim de obter uma reflexão > 50%, podem ser usadas duas camadas. O cristal líquido colestérico pode ser fornecido sob a forma de pelo menos uma camada vedada de líquido ou gel sobre a primeira superfície do substrato óptico.

[0026] Em uma modalidade, pelo menos um dos meios de filtro interferente seletivo compreende um dispositivo holográfico.

[0027] Em uma modalidade particular, um dos meios de filtro interferente seletivo compreende um respectivo dispositivo de grelha de interferência, em que o respectivo dispositivo de grelha de interferência está disposto de modo que a respectiva faixa selecionada de ângulos de incidência seja centralizada em um ângulo de incidência substancialmente normal aos padrões de interferência da grelha de interferência. Se os padrões ou margens forem orientadas perpendiculares aos ângulos de incidência, pode ser obtida a rejeição ideal.

[0028] Os padrões de interferência da respectiva grelha de interferência, de um respectivo dispositivo de filtro interferente seletivo adicional, podem ser inclinados em relação aos padrões de interferência da grelha de interferência do primeiro filtro interferente seletivo dispositivo com base na posição da respectiva zona adicional em relação à primeira zona. Isso permite que a sensibilidade angular da resposta espectral obtida quando a luz incidente não colimada alcançar o substrato óptico seja minimizada.

[0029] Em uma modalidade, o primeiro meio de filtro interferente seletivo é configurado para inibir, pelo menos parcialmente, a transmissão de uma segunda faixa selecionada de comprimentos de onda de luz incidente, incidente na primeira zona em uma segunda faixa selecionada de ângulos de incidência e/ou esse ou cada respectivo meio de filtro interferente seletivo é configurado para inibir, pelo menos parcialmente, transmissão de uma segunda respectiva faixa selecionada de comprimentos de onda de luz incidente, incidente na respectiva zona adicional em uma segunda respectiva faixa selecionada de ângulos de incidência.

[0030] Em uma modalidade particular, a primeira faixa selecionada de comprimentos de onda tem uma largura de banda em uma faixa de 20 nm a 60 nm, de preferência, de 20 nm a 25 nm, centralizada em um comprimento de onda de substancialmente 435 nm, 445 nm ou 460 nm e a primeira taxa de rejeição se encontra em uma faixa de 10 a 50%, de preferência, de 30 a 50%.

[0031] Isso permite filtração seletiva de comprimentos de onda que se mostraram nocivos, por estudos inventivos dos inventores, em modelos de célula para doenças da retina como AMD, doença de Stargardt, retinite pigmentosa, doença de Best, glaucoma, retinopatia diabética ou neuropatia óptica hereditária de Leber.

[0032] De fato, ao investigar a fototoxicidade em células de RPE com o uso de um modelo de célula primária de AMD, doença de Stargardt, retinite pigmentosa ou doença de Best, foi constatado pelos inventores que a luz era tóxica para as células de RPE em comprimentos de onda de luz visível centralizada em cerca de 435 nm. Em estudos experimentais, a toxicidade para as células de RPE foi demonstrada para larguras de banda de 10 nm de luz esticando-se de 415 nm a 455 nm. De modo surpreendente, quando as células ganglionares da retina, que se degeneram em glaucoma, retinopatia diabética e neuropatia óptica hereditária de Leber foram expostas à luz, foi constatado que as mesmas se degeneram com luz centralizada em 460 nm com as maiores toxicidades observadas entre 445 nm e 475 nm. Os estudos experimentais ilustrativos foram executados com o uso de luz que tem uma largura de banda de 10 nm. Consequentemente, uma ou mais modalidades da invenção podem fornecer um dispositivo óptico para remover por filtração as faixas de comprimento de onda alvo de luz centralizada em 435 nm e/ou 460 nm dependendo das patologias consideradas.

[0033] Em algumas modalidades, os dispositivos ópticos propostos podem ser configurados para bloquear especificamente faixas de comprimento de onda alvo de luz visível que tem larguras estreitas de banda. Os mesmos têm uma aplicação preventiva ou terapêutica no caso das doenças da retina consideradas (AMD, doença de Stargardt, retinite pigmentosa, doença de Best, glaucoma, retinopatia diabética, neuropatia óptica hereditária de Leber).

[0034] A filtração de faixas estreitas de luz permite minimizar a perturbação de visão de cor, o impacto em visão escotópica e a possível interrupção de ritmos circadianos.

[0035] Um meio de filtro interferente seletivo pode ser configurado, por exemplo, para inibir de modo seletivo luz em uma faixa estreita de comprimentos de onda centralizados em um comprimento de onda de cerca de 435 nm. Foi mostrado que essa faixa selecionada de comprimentos de onda é nociva para a sobrevivência de célula de RPE em um modelo de AMD. Em outro exemplo, um meio de filtro interferente seletivo pode ser configurado para inibir de modo seletivo luz em uma faixa estreita de comprimentos de onda centralizados em um comprimento de onda de cerca de 460 nm, que é nocivo para RGCs puras, um modelo de glaucoma ou retinopatia diabética. Em outro exemplo, um meio de filtro interferente seletivo pode ser configurado para inibir de modo seletivo luz em uma faixa mais ampla de comprimentos de onda centralizados em um comprimento de onda de cerca de 445 nm, filtrando assim luz, que é tóxica ao progresso de AMD, doença de Stargardt, retinite pigmentosa, doença de Best, glaucoma, retinopatia diabética ou neuropatia óptica hereditária de Leber.

[0036] Ademais, o meio de filtro interferente seletivo pode ser configurado como um filtro de banda dupla para inibir de modo seletivo luz em uma faixa estreita de comprimentos de onda centralizados em um comprimento de onda de cerca de 435 nm, que é nocivo ao progresso de AMD, doença de Stargardt, retinite pigmentosa ou doença de Best e em uma faixa estreita de comprimentos de onda centralizados em um comprimento de onda de cerca de 460 nm, que é nocivo ao progresso de glaucoma, retinopatia diabética ou neuropatia óptica hereditária de Leber. Essa modalidade fornece seletividade aumentada limitando assim a distorção de visão de cor e a perturbação de visão escotópica.

[0037] Em outra modalidade particular, a primeira faixa selecionada de comprimentos de onda tem uma largura de banda em uma faixa de 15 nm a 30 nm, de preferência, de 15 nm a 25 nm, centralizada em um comprimento de onda de substancialmente 435 nm, 445 nm ou 460 nm e a primeira taxa de rejeição se encontra em uma faixa de 60 a 100%, de preferência, de 80 a 100%. A taxa de rejeição aumentada fornece proteção intensificada, em particular, para aqueles que

sofrem de uma doença como AMD, doença de Stargardt, retinite pigmentosa, doença de Best, glaucoma, retinopatia diabética ou neuropatia óptica hereditária de Leber, ajudando a reduzir o progresso da doença.

[0038] Em outra modalidade, o dispositivo óptico é configurado para inibir a transmissão de luz visível ao longo de todo o espectro visível a uma taxa de inibição em uma faixa de 40% a 92%, em que a primeira faixa selecionada de comprimentos de onda tem uma largura de banda em uma faixa de 25 nm a 60 nm, de preferência, de 25 nm a 35 nm centralizada em um comprimento de onda de substancialmente 435 nm, 445 nm ou 460 nm e a primeira taxa de rejeição é configurada para fornecer pelo menos 5% de inibição adicional para a primeira faixa selecionada de comprimentos de onda. Os 5% de inibição adicional está em adição à taxa de inibição ao longo de todo o espectro visível.

[0039] Tal configuração pode ser usada, por exemplo, em proteção solar na prevenção da transmissão de luz tóxica para o olho de um usuário.

[0040] Em uma modalidade particular, é adicionado o meio de absorção para inibir a transmissão de luz incidente por meio de absorção. Tal meio de absorção pode ser usado para intensificar a proteção oferecida pelo meio de filtro interferente seletivo, para introduzir um efeito de equilíbrio de cor ou para reduzir significativamente a luz parasítica que alcança o olho do usuário, proveniente da luz incidente na superfície proximal do substrato óptico e refletida pelo filtro interferente seletivo.

[0041] Por exemplo, o meio de absorção pode ser configurado para absorver de modo seletivo, pelo menos parcialmente, uma terceira faixa selecionada de comprimentos de onda de luz incidente, em que a terceira faixa selecionada de comprimentos de onda é igual à primeira faixa selecionada de comprimentos de onda ou exclui a primeira faixa selecionada de comprimentos de onda. No caso em que a terceira faixa selecionada de comprimentos de onda é igual à primeira faixa selecionada de comprimentos de onda, a proteção intensificada e a luz parasítica diminuída recebida pelo usuário pode ser fornecida. No caso em que a terceira faixa

selecionada de comprimentos de onda é diferente da primeira faixa selecionada de comprimentos de onda, pode ser fornecido o equilíbrio de cor.

[0042] Em modalidades da invenção, o meio de absorção é fornecido sobre uma superfície ou dentro de um volume do substrato óptico proximal ao usuário.

[0043] De acordo com um segundo aspecto da invenção, é fornecida uma lente semifinalizada que tem uma superfície não finalizada e uma superfície oposta, em que a superfície não finalizada é uma dentre uma superfície convexa e uma superfície côncava e a superfície oposta é a outra dentre uma superfície convexa e uma superfície côncava; em que a lente semifinalizada inclui um dispositivo óptico que compreende uma primeira superfície que tem uma primeira zona dotada de primeiro meio de filtro interferente seletivo para inibir de modo seletivo a transmissão de luz incidente com base no espectro de comprimento de onda da luz incidente, em que o primeiro filtro interferente seletivo é configurado para inibir, a uma primeira taxa de rejeição, a transmissão de uma primeira faixa selecionada de comprimentos de onda de luz incidente, incidente na primeira zona em uma primeira faixa selecionada de ângulos de incidência, em que a primeira superfície é, durante o uso, distal em relação a um olho do usuário.

[0044] Em algumas modalidades, o meio de filtro interferente seletivo é dividido entre dois filtros interferentes seletivos, cada um entreposto entre diferentes camadas do substrato óptico, cada um disposto em diferentes superfícies do substrato óptico ou um entreposto entre duas camadas e um disposto sobre uma superfície do substrato óptico. Por exemplo, um dispositivo óptico pode ser dotado de um primeiro filtro seletivo padrão e um segundo filtro seletivo customizado pode ser, então, adicionado de acordo com as exigências do usuário.

[0045] Muitos usos do dispositivo óptico de acordo com modalidades da invenção podem ser concebidos incluindo o uso na prevenção de desconforto relacionado à visão em um usuário por meio de inibição de comprimentos de onda nocivos do espectro eletromagnético.

[0046] Em outro exemplo, o dispositivo óptico de acordo com uma ou mais modalidades da invenção pode ser usado na terapia para o tratamento de indivíduos que sofrem de uma doença relacionada ao olho.

[0047] O meio de filtro interferente seletivo pode ser adaptado de acordo com a doença ou doenças ou com o estágio da doença sofrida por um usuário. Por exemplo, a primeira faixa selecionada de comprimentos de onda pode ser adaptada de acordo com a doença ou doenças sofridas pelo usuário. Ademais, a área da retina a ser protegida pode mudar de acordo com o estágio da doença. Dessa forma, a faixa de ângulos de incidência sobre a superfície do substrato óptico pode ser configurada em conformidade.

[0048] Em uma modalidade, um dispositivo óptico de acordo com modalidades da invenção pode ser usado na proteção de pelo menos parte de um olho de um usuário contra luz fototóxica. Por exemplo, dispositivos ópticos de acordo com uma ou mais modalidades da invenção podem ser usados na proteção, contra luz fototóxica, de pelo menos parte de um olho de um usuário que sofre de uma deterioração do olho, em particular, devido a um processo degenerativo como glaucoma, retinopatia diabética, neuropatia óptica hereditária de Leber, degeneração macular relacionada à idade (AMD), doença de Stargardt, retinite pigmentosa ou doença de Best.

[0049] Em uma modalidade particular, um dispositivo óptico de acordo com modalidades da invenção pode ser usado, na proteção contra luz fototóxica, de pelo menos parte de um olho de um usuário que sofre de degeneração macular relacionada à idade (AMD), doença de Stargardt, retinite pigmentosa ou doença de Best, em que a primeira faixa selecionada de comprimentos de onda é centralizada em um comprimento de onda de substancialmente 435 nm. Foi mostrado, pelos estudos inventivos realizados pelos inventores durante a investigação da fototoxicidade de RPE com o uso de um modelo de célula primária de AMD, que essa faixa de comprimentos de onda exibe toxicidade máxima para essas doenças.

[0050] Em outra modalidade particular, um dispositivo óptico de acordo com uma ou mais modalidades da invenção pode ser usado na proteção, contra luz fototóxica, de pelo menos parte de um olho de um usuário que sofre de glaucoma, retinopatia diabética ou neuropatia óptica hereditária de Leber, em que a primeira faixa selecionada de comprimentos de onda é centralizada em um comprimento de onda de substancialmente 460 nm. Foi mostrado, pelos estudos inventivos realizados pelos inventores durante a investigação da fototoxicidade de RGC com o uso de um modelo de célula primária de glaucoma, que essa faixa de comprimentos exibe toxicidade máxima para essas doenças.

[0051] Em algumas modalidades, o dispositivo óptico pode ser configurado para fornecer uma função adicional de inibição de transmissão de luz ao longo de todo o espectro visível. Em uma modalidade, o dispositivo óptico é configurado para inibir a transmissão de luz visível ao longo de todo o espectro visível a uma taxa de inibição em uma faixa de 40% a 92%. Nessa modalidade, a primeira faixa selecionada de comprimentos de onda tem uma largura de banda em uma faixa de 25 nm a 60 nm, de preferência, de 25 nm a 35 nm centralizada em um comprimento de onda de substancialmente 435 nm, 445 nm ou 460 nm e a primeira taxa de rejeição é configurada para fornecer pelo menos 5% de inibição adicional para a primeira faixa selecionada de comprimentos de onda. Os 5% de inibição adicional está em adição à taxa de inibição ao longo de todo o espectro visível.

[0052] Em algumas modalidades, o dispositivo óptico de acordo com uma ou mais modalidades da invenção pode ser usado na inibição da transmissão de luz na primeira faixa selecionada de comprimentos de onda para o olho de um usuário que sofre de enxaqueca.

[0053] Em algumas modalidades, o dispositivo óptico de acordo com uma ou mais modalidades da invenção pode ser usado na proteção de pelo menos parte de um olho de um usuário que sofre de epilepsia.

[0054] Em algumas modalidades, o dispositivo óptico de acordo com uma ou mais modalidades da invenção pode ser usado na proteção de pelo menos parte de um olho de um usuário que sofre de um distúrbio de visão de cor.

[0055] Em algumas modalidades, o dispositivo óptico de acordo com uma ou mais modalidades da invenção pode ser usado na proteção de pelo menos parte de um olho de um usuário que sofre de um distúrbio do sono induzido por luz.

[0056] Um aspecto adicional da invenção fornece um método para tratar ou evitar deterioração fisiológica da parte de um olho de mamífero, em que o dito método compreende entrepor o dispositivo óptico de acordo com qualquer uma das modalidades da invenção entre uma fonte de luz que compreende luz fototóxica e a dita parte do olho de mamífero.

[0057] Em uma modalidade do método, a deterioração a ser evitada ocorre na retina.

[0058] Em uma modalidade, a deterioração a ser evitada ocorre devido a um processo degenerativo como glaucoma, retinopatia diabética, neuropatia óptica hereditária de Leber, degeneração macular relacionada à idade (AMD), doença de Stargardt, retinite pigmentosa ou doença de Best.

[0059] Em uma modalidade, o dispositivo óptico é configurado de modo que pelo menos uma faixa selecionada de comprimentos de onda seja centralizada em um comprimento de onda de substancialmente 435 nm.

[0060] Em uma modalidade adicional, o dispositivo óptico é configurado de modo que a primeira faixa selecionada de comprimentos de onda seja centralizada em um comprimento de onda de substancialmente 460 nm.

[0061] Em ainda uma modalidade adicional, o substrato óptico é configurado para inibir a transmissão de luz visível ao longo de todo o espectro visível a uma taxa de inibição em uma faixa de 40% a 92%, em que a primeira faixa selecionada de comprimentos de onda tem uma largura de banda em uma faixa de 20 nm a 70 nm, de preferência, de 25 nm a 35 nm centralizada em um comprimento de onda de substancialmente 435 nm, 445 nm ou 460 nm e a primeira taxa de rejeição é

configurada para fornecer pelo menos 5% de inibição adicional para a primeira faixa selecionada de comprimentos de onda. Os 5% de inibição adicional está em adição à taxa de inibição ao longo de todo o espectro visível.

[0062] Um aspecto adicional da invenção se refere a um método de tratamento de um indivíduo que sofre de enxaqueca que compreende as etapas de entrepor o dispositivo óptico de acordo com qualquer uma das modalidades da invenção entre uma fonte de luz que compreende comprimentos de onda na faixa de 590 nm a 650 nm e o olho do indivíduo.

[0063] Um aspecto adicional da invenção se refere a um método de tratamento de um indivíduo que sofre de epilepsia que compreende as etapas de entrepor o dispositivo óptico de acordo com qualquer uma das modalidades da invenção entre uma fonte de luz que compreende comprimentos de onda na faixa de 560 nm a 600 nm e o olho do indivíduo.

[0064] Um aspecto adicional da invenção se refere a um método de tratamento de um indivíduo que sofre de uma patologia de distúrbio de visão de cor que compreende as etapas de entrepor o dispositivo óptico de acordo com qualquer uma das modalidades da invenção entre uma fonte de luz que compreende comprimentos de onda na faixa de 550 e 600 nm e o olho do indivíduo.

[0065] Um aspecto adicional da invenção se refere a um método de tratamento de um indivíduo que sofre de um distúrbio do sono induzido por luz que compreende as etapas de entrepor o dispositivo óptico de acordo com qualquer uma das modalidades da invenção entre uma fonte de luz que compreende comprimentos de onda na faixa de 465 a 495 nm e o olho do indivíduo para evitar supressão de melatonina induzida por luz.

[0066] No contexto da presente invenção, o termo dispositivo óptico inclui lentes ópticas que compreendem um substrato óptico como lentes oftálmicas, lentes de contato, lentes intraoculares (IOL), etc. O termo também cobre outros dispositivos ópticos que têm um substrato óptico, como, por exemplo, janelas, para-brisas de automóveis e aeronaves, filmes, instrumentação oftálmica, monitores de

computador, visores de televisão, telas de telefone, visores de exibição multimídia, sinais iluminados, projetores de luz e fontes de luz e similares. No contexto da presente invenção, entende-se por "lentes oftálmicas" lentes corretivas e não corretivas e também máscaras e outros dispositivos de visão destinados a serem usados na frente dos olhos. As lentes oftálmicas podem compreender funções específicas, por exemplo, solar, antirrefletiva, antimancha, antiabrasiva.

[0067] Partes de alguns dos métodos de acordo com a invenção podem ser implantadas por computador. Tais métodos podem ser implantados em software em um aparelho programável. Os mesmos também podem ser implantados apenas em hardware ou em software ou em uma combinação dos mesmos.

[0068] Visto que algumas modalidades da presente invenção podem ser implantadas em software, a presente invenção pode ser concretizada como código legível por computador para fornecimento para um aparelho programável em qualquer meio carreador adequado. Um meio carreador tangível pode compreender um meio de armazenamento como um disquete, um CD-ROM, uma unidade de disco rígido, um dispositivo de fita magnética ou um dispositivo de memória de estado sólido e similares. Um meio carreador transiente pode incluir um sinal como um sinal elétrico, um sinal eletrônico, um sinal óptico, um sinal acústico, um sinal magnético ou um sinal eletromagnético, por exemplo, um sinal de RF ou micro-ondas.

BREVE DESCRIÇÃO DOS DESENHOS

[0069] As modalidades da invenção serão descritas, agora, apenas a título de exemplo e com referência aos seguintes desenhos, nos quais:

[0070] A Figura 1A é um diagrama esquemático de um dispositivo óptico que compreende um substrato óptico de acordo com uma primeira modalidade da invenção;

[0071] A Figura 1B ilustra esquematicamente recursos geométricos de um olho no contexto de modalidades da invenção;

[0072] As Figuras 1C e 1D ilustram esquematicamente parâmetros geométricos relacionados a uma linha de vista em visão central e visão periférica, respectivamente;

[0073] As Figuras 1E a 1G ilustram esquematicamente a relação entre luz incidente e linhas de vista de um usuário;

[0074] A Figura 2 é um diagrama esquemático de um dispositivo óptico que compreende um substrato óptico de acordo com uma segunda modalidade da invenção;

[0075] A Figura 3 é um diagrama esquemático de um dispositivo óptico que compreende um substrato óptico de acordo com uma terceira modalidade da invenção;

[0076] A Figura 4 é um diagrama esquemático de um dispositivo óptico que compreende um substrato óptico de acordo com uma quarta modalidade da invenção;

[0077] A Figura 5 é um diagrama esquemático de um dispositivo óptico que compreende um substrato óptico de acordo com uma quinta modalidade da invenção;

[0078] As Figuras 6A a 6C são diagramas esquemáticos de um dispositivo óptico que compreende um substrato óptico de acordo com uma sexta modalidade da invenção;

[0079] As Figuras 7A a 7C são diagramas esquemáticos que ilustram exemplos de linhas de vista através de uma lente óptica;

[0080] A Figura 8 é um diagrama esquemático de uma lente oftálmica progressiva que compreende um substrato óptico de acordo com a modalidade adicional da invenção;

[0081] As Figuras 9A a 9C são diagramas esquemáticos que ilustram exemplos de linhas de vista através de uma lente óptica para a configuração de uma faixa de ângulos de incidência;

[0082] As Figuras 10(i) a 10(viii) ilustram, sob a forma de gráfico, o espectro de absorção de corantes e pigmentos selecionados usados em filtros seletivos de acordo com algumas modalidades da invenção;

[0083] As Figuras 11(i) a 1(viii) ilustram, sob a forma de gráfico, o espectro de absorção de porfirinas usadas em filtros seletivos de acordo com algumas modalidades da invenção;

[0084] A Figura 12 ilustra, sob a forma de gráfico, o espectro de transmissão de um filtro duplo fornecido por uma ou mais modalidades da invenção;

[0085] A Figura 13 ilustra, sob a forma de gráfico, irradiâncias aplicadas durante as exposições de célula in vitro para diferentes faixas de comprimento de onda indicadas por seu respectivo comprimento de onda central;

[0086] A Figura 14 ilustra, sob a forma de gráfico, morte de RGC in vitro após exposição à luz em diferentes comprimentos de onda; e

[0087] As Figuras 15A e 15B ilustram, sob a forma de gráfico, morte de células de RPE in vitro por meio de apoptose após exposição à luz em diferentes comprimentos de onda, respectivamente, na ausência e na presença de A2E.

DESCRIÇÃO DETALHADA

[0088] Conforme usado no presente documento, um filtro “inibe de modo seletivo” uma faixa de comprimentos de onda se o mesmo inibir pelo menos alguma transmissão de comprimentos de onda dentro da faixa, enquanto apresenta pouco ou nenhum efeito sobre a transmissão de comprimentos de onda visível fora da faixa, exceto se estiver especificamente configurado para realizar o mesmo. O termo taxa de rejeição, taxa de inibição ou grau de inibição se refere ao percentual de luz incidente em uma ou mais faixas selecionadas de comprimentos de onda que se evita ser transmitido. A faixa de parâmetro de comprimentos de onda (faixa alvo) ou largura de banda é definida como a Largura Total na Metade do Máximo (FWHM)

[0089] Será descrito um dispositivo óptico de acordo com a primeira modalidade da invenção com referência à Figura 1A. A Figura 1A é um diagrama esquemático de uma lente óptica 100 que compreende um substrato óptico base

110 que tem uma primeira superfície 111 e uma segunda superfície 112. Na modalidade específica de uma lente óptica, a primeira superfície 111 é uma superfície posterior côncava disposta, durante uso, próxima a um olho 50 de um usuário e a segunda superfície 112 é uma superfície frontal convexa disposta, durante uso, distal em relação ao olho 50 do usuário. A lente óptica 100 compreende adicionalmente um filtro interferente seletivo 120 fornecido, nessa modalidade particular, como uma camada, sobre a superfície frontal 112 do substrato óptico base 110 e conformado para se adaptar ao formato da superfície frontal 112. Em outras modalidades, o filtro interferente seletivo pode ser fornecido, como uma camada, ou como parte de uma camada, no substrato óptico 110.

[0090] O filtro interferente seletivo 120 opera como um filtro rejeita-faixa que inibe seletivamente a transmissão, através do substrato óptico base 110 na direção do olho 50 de um usuário, de luz em uma faixa selecionada de comprimentos de onda (uma faixa de comprimento de onda alvo), incidente sobre a superfície frontal 102 da lente óptica 100. O filtro interferente seletivo 120 está configurado para inibir a transmissão de luz na faixa de comprimento de onda alvo, em uma dada taxa de rejeição, enquanto tem pouco ou nenhum efeito sobre a transmissão de luz incidente de comprimentos de onda fora da faixa selecionada de comprimentos de onda. Em algumas modalidades, o filtro interferente seletivo 120 pode estar configurado para inibir, em um determinado grau, a transmissão de luz incidente de comprimentos de onda fora da faixa de comprimento de onda alvo, usualmente por meio de absorção, mas a uma taxa de particular inibição, que é menor que a taxa de rejeição dos comprimentos de onda na faixa alvo.

[0091] O olho 50 de um usuário é constituído de um uma sucessão de dioptrias di e inclui uma pupila P, um centro de rotação CRO e uma retina. Os recursos do olho podem ser representados por meio de modelos, como o modelo de Liou & Brennan, conforme ilustrado na Figura 1B.

[0092] As linhas de vista potenciais de um usuário são definidas em maiores detalhes com referência às Figuras 1C e 1D. Referindo-se à Figura 1C para uma

linha de vista principal 1 em visão central, a luz 11 atravessa o centro de rotação do olho (CRO). A linha de vista principal 1 do CRO até um substrato óptico 800 é definida por um ângulo α definido em relação a um plano vertical e um ângulo β em relação ao XZ (plano horizontal). Com referência à Figura 1D para uma linha de vista 2 em visão periférica, a luz 22 atravessa o centro da pupila P do olho. A linha de vista 2 em visão periférica da pupila P até o substrato óptico 800 é definida por um ângulo α' definido em relação a um plano vertical e um ângulo β' em relação ao X'Z' (plano horizontal).

[0093] A Figura 1E ilustra esquematicamente a relação entre uma linha de vista 1 e um ângulo de incidência i de um raio incidente central 11 em um substrato óptico 800. O ângulo entre a superfície normal e a posterior (a superfície próxima a um usuário) S2 do substrato óptico 800 e a linha de vista 1 é referido como r e o ângulo entre a superfície normal e a frontal (a superfície distal em relação a um usuário) S1 do substrato óptico 800 e o raio incidente 11 é referido como i denominado o ângulo central de incidência. A relação entre os ângulos i e (α, β) depende de inúmeros parâmetros do substrato óptico como a geometria da lente incluindo a espessura t do substrato óptico 800 e do prisma central, bem como as equações de superfície que definem as superfícies frontal S1 e posterior S2 do substrato óptico 800 e o índice refrativo n do substrato óptico. Também depende do uso do substrato óptico, por exemplo, da distância em que os objetos estão sendo observados.

[0094] A Figura 1F ilustra esquematicamente a relação entre um raio periférico 2 e um ângulo de incidência i' de um raio incidente periférico 22 em um substrato óptico 800. O ângulo entre a superfície normal e a posterior (a superfície próxima a um usuário) S2 do substrato óptico 800 e o raio periférico 2 é referido como r' e o ângulo entre a superfície normal e a frontal (a superfície distal em relação a um usuário) S1 do substrato óptico 800 e o raio incidente 22 é referido como i' denominado o ângulo periférico de incidência. A relação entre os ângulos i' e (α', β') depende de inúmeros parâmetros do substrato óptico como a geometria da

lente incluindo a espessura t do substrato óptico 800 e do prisma central, bem como as equações de superfície que definem as superfícies frontal S1 e posterior S2 do substrato óptico 800 e o índice refrativo n do substrato óptico. Também depende do uso do substrato óptico, por exemplo, da distância dos objetos em observação.

[0095] Sabe-se que filtros interferentes apresentam sensibilidade angular. Para um filtro rejeita-faixa projetado para rejeitar um comprimento de onda específico λ em incidência normal, o aumento dos ângulos de incidência implica em um deslocamento espectral do comprimento de onda rejeitado na direção de comprimentos de onda menores, uma ampliação da faixa rejeitada e uma diminuição da taxa de rejeição. Em condições de iluminação usuais, uma grande quantidade de diferentes ângulos de incidência alcança um substrato óptico (condições de iluminação não colimada), por exemplo, quando o substrato óptico é iluminado por luz solar. Considerando todos os ângulos incidentes, o espectro de transmissão do filtro é significativamente modificado: a largura de banda da faixa rejeitada é significativamente ampliada e a filtração não é mais centralizada no comprimento de onda λ . Para aplicações oftálmicas, esse fenômeno de dependência angular pode aumentar significativamente a distorção de cor induzida por meio da filtração e pode introduzir significativamente desconforto ao usuário.

[0096] O filtro interferente seletivo 120 está configurado para controlar de modo mais satisfatório e/ou minimizar a sensibilidade angular.

[0097] Para controlar de modo mais satisfatório a resposta espectral do filtro rejeita-faixa, entre a grande quantidade de ângulos de incidência que podem impactar o substrato óptico para fontes de luz não colimada típicas, como a luz solar, apenas aqueles que alcançam a área de retina a ser protegida são determinados e o filtro é numericamente projetado considerando todos esses ângulos de incidência ao invés de ser projetado considerando apenas um ângulo de incidência, que é uma condição de iluminação colimada limitada. Esses ângulos de incidência formam um cone de ângulos de incidência que dependem de diversos parâmetros como a linha

de vista principal, o tamanho da retina a ser protegida e a distância entre o usuário e o substrato óptico.

[0098] A Figura 1G ilustra esquematicamente a determinação do cone de ângulos de incidência associado à linha de vista central principal 1M. O cone de ângulos de incidência é definido por todos os ângulos de incidência entre $i'1$ e $i'2$ que são os ângulos de incidência dos raios periféricos de luz que alcançam as margens da área da retina a ser protegida. Isso também pode ser definido por todos os ângulos entre $(d\alpha'1, d\beta'1)$ e $(d\alpha'2, d\beta'2)$, em que $(d\alpha'n, d\beta'n)$ ($n = 1, 2$) correspondem à variação de ângulos dos raios periféricos de luz em relação à linha de vista principal 1M.

[0099] A lente óptica compreende adicionalmente um filme protetor 130 posicionado sobre o filtro interferente seletivo 120 para fornecer proteção mecânica e ambiental. O filme protetor 130 também pode ser dotado de um revestimento antirreflexivo para evitar a reflexão de luz incidente ao longo do espectro visível ou em uma faixa de comprimento de onda selecionada do espectro visível.

[00100] Em geral, os filtros interferentes se baseiam em grelhas de Bragg em que s comprimentos de onda particulares de luz são refletidos e outros comprimentos de onda são transmitidos. Isso é alcançado adicionando-se uma variação periódica ao índice refrativo de uma estrutura em camadas, que gera um espelho dielétrico específico de comprimento de onda. O filtro interferente seletivo 120 de modalidades da invenção pode estar configurado para inibir a transmissão da luz incidente por meio de reflexão, refração ou difração. Por exemplo, o filtro interferente seletivo 120 pode ser fabricado com o uso de tecnologias referentes à interferência, como tecnologia de filme delgado, técnicas holográficas, registros de interferência ou materiais de lacuna de faixa fotônica como tecnologia de cristal líquido, incluindo cristais colestéricos.

[00101] Em um exemplo, o filtro interferente seletivo 120 pode compreender um dispositivo de filme delgado que tem uma pluralidade de camadas com diferentes índices refrativos ópticos. Em geral, a tecnologia de filme delgado usa

múltiplas camadas que alternam dois ou mais materiais inorgânicos ou híbridos com diferentes índices refrativos. Cada camada pode ser fornecida como um revestimento depositado sobre a superfície frontal 112 do substrato óptico base 110 por meio de técnicas como crepitação, evaporação a vácuo ou posição de vapor física ou química. Tal tecnologia é usada para camadas antirreflexivas em óculos de proteção, óculos e oculares e superfícies ópticas transparentes.

[00102] Uma pilha híbrida inorgânica e orgânica de camadas pode ser usada para otimizar a robustez mecânica e a compatibilidade de curvatura. As camadas podem ser depositadas em um filme polimérico de PET (tereftalato de polietileno), TAC (triacetato de celulose), COC (copolímero de olefina cíclica), PU (poliuretano) ou PC (policarbonato) e, então, dispostas em um lado externo da superfície frontal 112, por exemplo, por uma operação de transferência sobre o lado externo da superfície frontal. Uma operação de transferência inclui um revestimento ou filme inicialmente disposto sobre um primeiro apoio sendo transferido do primeiro apoio de forma coesiva sobre outro apoio; ou a transferência de um revestimento ou filme autossuportado diretamente para um apoio. No presente exemplo, o apoio é o substrato óptico.

[00103] A ligação entre o revestimento ou filme e a superfície externa do substrato óptico pode ser obtida por meio de ativação da superfície do revestimento ou filme e/ou por um meio que tem a capacidade de criar interações físicas ou químicas ou por meio de um adesivo (cola).

[00104] Em uma modalidade particular da invenção, a tecnologia de filme delgado de filtro interferente seletivo pode ser adaptada de modo que muitas camadas sejam usadas, por exemplo, 20 camadas.

[00105] Em uma modalidade adicional, o filtro interferente seletivo 120 pode compreender um dispositivo de filtro Rugate que tem um índice refrativo óptico variável, que varia de modo sinusoidal com a profundidade. Um filtro Rugate permite a instabilidade da função de reflexão fora da faixa de inibição selecionada a ser minimizada.

[00106] O filtro Rugate pode ser aplicado como um revestimento à superfície frontal 112 de maneira similar à tecnologia de filme delgado conforme descrito acima.

[00107] Em outra modalidade, o filtro interferente seletivo 120 pode compreender um dispositivo holográfico que compreende um registro holográfico. Exemplos de registro holográfico são dados no documento “Holographic Imaging” por Stephen A. Benton e V. Michael Bove, Wiley-Interscience, 2008. O registro de filtros de rejeição de corta-banda holográficos é tipicamente fabricado através da formação em um material fotossensível a interferência de dois feixes de laser coerentes, apropriadamente conformados, em que cada um se propaga em uma direção escolhida. O controle dos elementos ópticos da configuração, como a vergência, o formato e a intensidade relativa de cada feixe, é usado para gerenciar a etapa de registro. A exposição e o processamento do material fotossensível são monitorados a fim de obter os desempenhos necessários para definir a faixa alvo de comprimentos de onda a ser iniciada e para assegurar a centralização da faixa em um dado comprimento de onda.

[00108] Tais registros holográficos podem ser feitos em um material fotossensível, típica, mas não exclusivamente, um fotopolímero. O material fotossensível é aplicado como revestimento sobre uma superfície plana ou uma curva, ou moldado entre duas superfícies curvas, sendo que uma pode ser removida após o estágio de registro; o holograma pode ser inscrito no volume de um material fotossensível espesso curvo, por exemplo, um vidro fotorrefrativo anteriormente conformado como uma lente óptica como uma lente oftálmica, que, após registro e fixação, apresenta uma modulação de índice muito pequena de acordo com a interferência projetada pela estrutura óptica, de modo que a modulação de índice periódica gere o dispositivo de filtro de corta-banda alvo.

[00109] Outra modalidade envolve o registro de um filtro de rejeição predistorcido, como um holograma predistorcido em um material fotossensível depositado em um filme plano de PET, TAC, COC, PU ou PC e a deposição

posterior, por exemplo, por meio de uma operação de transferência, em um substrato curvo, como uma superfície curva de uma lente oftálmica.

[00110] Os hologramas dispostos em uma superfície curva, por meio de uma operação de transferência ou qualquer outro meio adequado, podem ser, então, cobertos por outra superfície curva, ou laminados até a mesma, de maneira a serem ensanduichados entre dois substratos curvos mecanicamente estabilizados.

[00111] Um exemplo de um processo para a fabricação de um dispositivo holográfico produzindo-se um holograma de reflexão é revelado no documento U.S. 4.942.102. Um exemplo de sintonização de uma grelha holográfica é revelado no documento U.S. 5.024.909. Uma variante para registro contínuo de um elemento holográfico grande é revelado, por exemplo, no documento EP 0.316.207 B1.

[00112] Em outra modalidade, o filtro interferente seletivo pode compreender um material de lacuna de faixa fotônico, como, por exemplo, cristal líquido colestérico. O uso de cristais colestéricos permite que um filtro eletricamente controlável seja idealizado. A fim de obter uma reflexão $> 50\%$, podem ser usadas duas camadas. Os cristais líquidos colestéricos podem ser fornecidos sob a forma de pelo menos uma camada vedada de líquido ou gel sobre a primeira superfície do substrato óptico.

[00113] Os cristais fotônicos são disposições periódicas de camadas de objetos metálicos ou dielétricos que podem possuir uma faixa de comprimentos de onda proibidos, a denominada lacuna de faixa fotônica (PBG), análoga a lacunas de faixa eletrônica em materiais semicondutores. A geometria do padrão periódico e as propriedades de material do substrato determinam a estrutura de faixa fotônica, isto é, a dispersão.

[00114] Os cristais fotônicos podem ser construídos em uma duas, ou três dimensões. Os cristais fotônicos em 1D, como o refletor Bragg padrão, podem ser fabricados por camadas de deposição sucessiva de diferente constante dielétrica. A fabricação de uma estrutura periódica em 1D pode ser alcançada através da aplicação como revestimento, sobre um filme de PET, TAC, COC, PU ou PC,

camadas alternadas de diferentes índices refrativos a granel, em que tais camadas são produzidas a partir de material homogêneo ou são constituídas pela disposição de estruturas geométricas idênticas, por exemplo, conjuntos de esferas idênticas monodispersas em relação ao tamanho ou por organização periódica de um polímero de PDLC (cristal líquido disperso em polímero) e, então, dispendo sobre uma superfície curva de uma lente óptica, por exemplo, por meio de uma operação de transferência. Tal estrutura periódica em 1D aplicada como revestimento em um filme de PET, TAC, COC, PU ou PC pode ser ativada mecânica, térmica, elétrica ou mesmo quimicamente para induzir uma modificação controlada do comprimento de onda de filtração central e/ou da faixa de filtração, conforme descrito em Nature Photonics Volume 1 N° 8 - Agosto: P-Ink Technology: Photonic Crystal Full-Colour Display, por André C. Arsenault, Daniel P. Puzzo, Ian Manners & Geoffrey A. Ozin.

[00115] Para cristais fotônicos em 2D, a gravação iônica reativa (J. O'Brien, et al., Lasers incorporating 2D photonic bandgap mirrors, Electronics Letter, 32, 2.243 (1996); Mei Zhou, Xiaoshuang Chen, Yong Zeng, Jing Xu, Wei Lu, Fabrication of two-dimensional infrared photonic crystals by deep reactive ion etching on Si wafers and their optical properties, Solid State Communications 132, 503 (2004)) ou filmes de óxido de alumínio (H. Masuda, et al., Photonic band gap in anodic porous alumina with extremely high aspect ratio formed in phosphoric acid solution, Japanese Journal of Applied Physics, 39, L1039 (2000)) são abordagens comuns de fabricação. PBG em também pode ser fabricada por registro de interferência (denominado registro "holográfico", às vezes seguido por gravação iônica reativa. Os cristais fotônicos em 3D podem ser fabricados de forma clássica camada por camada (S. Y Lin, et al., A three dimensional photonic crystal operating at infrared wavelenght, Nature 394, 251 (1998)). Essa técnica tem a vantagem de permitir um excelente controle de lacuna de banda óptica de estrutura. Os mesmos também podem ser fabricados por meio de técnicas alternativas, incluindo Litografia por Raio X (LIGA), Litografia Holográfica - a interferência de quatro feixes de laser não coplanos em um polímero sensível à luz gera uma estrutura periódica tridimensional;

polimerização de dois fótons (TPP), com o uso de absorção de dois fótons com um laser pulsado para estimular fotopolimerização; microfabricação tridimensional com fotopolimerização de absorção de dois fótons. Outra técnica para a produção de cristais fotônicos utiliza a automontagem de microesferas de polímero coloidal em cristais coloidais. Por exemplo, são reveladas suspensões coloidais de esferas de vidro de opala no documento (S. John, Photonic Bandgap Materials, C. Sokoulis, Ed. Dordrecht: Kulwer Academic Publishers (1996)). A difração de luz de Bragg em cristais coloidais dá origem a um filtro corta-banda. Outra técnica consiste na inversão de uma opala, por exemplo, removendo (dissolvendo) as esferas de látex em uma opala artificial e deixando a estrutura ao redor. As opadas invertidas estavam dentro das primeiras PBG em 3D fabricadas (citação: Voss, na Holanda)

[00116] As estruturas periódicas de cristal fotônico podem ser aplicadas como revestimento sobre um filme de PET, TAC, COC, PC ou PU e combinações dos mesmos, ou tornadas ativas, em particular, eletricamente ativas, no caso da organização de Cristais Líquidos Dispersos de Polímero Holográfico, os dispositivos passivos ou ativos são, então, dispostos sobre uma superfície curva de uma lente óptica, por exemplo, por meio de uma operação de transferência.

[00117] Em uma modalidade particular, o filtro interferente seletivo 120 pode estar configurado como um dispositivo de grelha de interferência, disposto de modo que a faixa selecionada de ângulos de incidência seja centralizada em um ângulo de incidência substancialmente normal aos padrões de interferência da grelha de interferência.

[00118] Com o uso dos diferentes tipos de tecnologia de filtro interferente descritas acima, pode ser alcançada a inibição da transmissão de uma faixa de comprimento de onda alvo de acordo com as exigências do usuário.

[00119] No caso, por exemplo, de um filtro interferente seletivo 120, para inibição da transmissão de luz fototóxica na primeira faixa selecionada de comprimentos de onda, o filtro interferente seletivo 120, com base em uma ou mais das tecnologias descritas acima, pode estar configurado para inibir a transmissão de

luz incidente sobre a superfície frontal do dispositivo óptico 100 de comprimentos de onda em uma largura de banda em uma faixa de 10 nm a 70 nm, de preferência, 10 nm a 60 nm centralizada em um comprimento de onda em uma faixa entre 430 nm e 465 nm enquanto permite a transmissão de luz incidente fora da faixa de comprimento de onda alvo. Visto que essa faixa alvo de comprimentos de onda corresponde à faixa de comprimentos de onda de luz tóxica (conforme descrito no que segue e é mostrado nas Figuras 14 e 15), pode ser alcançada a proteção da resina contra tal luz.

[00120] Ademais, o filtro interferente seletivo pode estar configurado para transmissão de comprimentos de onda específicos de luz tóxica para determinados distúrbios ou doença de olho.

[00121] Por exemplo, o glaucoma é um distúrbio de olho no qual o nervo óptico sofre dano, impingido impacto permanente na visão do(s) olho(s) afetado(s) e progredindo para cegueira total caso não seja tratado. Ademais, o dano ao nervo envolve a perda de células ganglionares retiniais em um padrão característico. Mundialmente, é a segunda causa principal de cegueira. O glaucoma está frequentemente, mas nem sempre, associado à pressão aumentada do fluido no segmento anterior do olho (humor aquoso).

[00122] Foram realizados vários estudos relacionados às possíveis causas de glaucoma. No entanto, mesmo se houver evidência crescente que o fluxo de sangue ocular está envolvido na patogênese de glaucoma e for mostrada uma possível correlação entre a hipertensão e o desenvolvimento de glaucoma, ainda são realizados experimentos. A pressão intraocular é apenas um dos principais fatores de risco para glaucoma, entretanto, reduzir a mesma com vários produtos farmacêuticos e/ou técnicas cirúrgicas é, atualmente, a linha principal de tratamento de glaucoma. Por enquanto, o gerenciamento de glaucoma exige técnicas de diagnóstico apropriadas e exame de acompanhamento, bem como seleção criteriosa de tratamentos para o paciente individual. Em particular, a pressão intraocular por ser reduzida com medicação, usualmente, colírio. No entanto, o tratamento nem

sempre paralisa o processo degenerativo mesmo se a pressão intraocular for reduzida até o nível normal. São realizadas a cirurgia a laser e a cirurgia convencional para tratar o glaucoma. As cirurgias são a terapia primária para aqueles que sofrem de glaucoma congênito.

[00123] Retinopatia é o termo geral que se refere a algumas formas de dano não inflamatório à retina do olho. Com frequência, a retinopatia é uma manifestação ocular de doença sistêmica. A retinopatia diabética é ocasionada por complicações de diabetes melito, que pode levar, eventualmente, à cegueira. É uma manifestação ocular de uma doença sistêmica que afeta até 80% dos pacientes que tiveram diabetes por dez anos ou mais. A retinopatia diabética está associada a mudanças da retina microvascular. Foi constatado, recentemente, que as células retiniais ganglionares se degeneram durante retinopatia diabética (<http://onlinelibrary.wiley.com/doi/10.1113/jphysiol.2008.156695/full>; e Kern T.S. e Barber A.J. Retinal Ganglion Cells in Diabetes. The Journal of Physiology 2008. biblioteca online Wiley)

[00124] Foi observada a morte de célula ganglionar da retina em algumas outras patologias em que a função mitocondrial é interrompida como neuropatia óptica hereditária de Leber.

[00125] Foram realizados estudos inventivos pelos inventores sobre a influência de luz em disfunção de células ganglionares retiniais (RGC) e suas patologias associadas como glaucoma, retinopatia diabética e neuropatia óptica de Leber,

[00126] A fototoxicidade em RGC foi realizada com o uso de um modelo de célula primária de glaucoma. Os estudos mostraram que células ganglionares retiniais de rato adulto purificadas são um modelo in vitro adequado de glaucoma (Fuchs C et al, IOVS, Retinal-cell-conditioned medium prevents TNF-alpha-induced apoptosis of purified ganglionic cells. 2005). Portanto, para determinar se a morte celular induzida por luz pode contribuir para a degeneração de tais células em glaucoma, retinopatia diabética e neuropatia óptica hereditária de Leber, culturas

primárias de células ganglionares retiniais de rato adulto foram expostas à luz por 15 horas em placas de cultura de 96 cavidades de fundo límpido preto. As exposições à luz foram selecionadas de 385 a 525 nm em incrementos de 10 nm e designadas pelo comprimento de onda central conforme ilustrado na Figura 13. Para evitar qualquer efeito de filtração de luz do meio, as células foram cultivadas em um meio de NBA sem aminoácidos aromáticos, vermelho Fenol ou soro e outras moléculas fotossensíveis no espectro visível. As irradiâncias de luz foram normalizadas em relação à luz solar natural (espectro solar de referência ASTM G173-03) alcançando a retina após filtração por meio de óptica ocular (cornea, lens and vitreous humour E.A. Boettner, Spectral transmission do olho, ClearingHouse, 1967). Para essas células neuronais, foi avaliada a viabilidade de célula com o ensaio de viabilidade altamente sensível CellTiter-Glo (Promega, Madison, Wisconsin, EUA). A Figura 14 ilustra a sobrevivência de RGC para todas as exposições à luz testadas indicando assim a perda celular correspondente em relação à condição de controle. Os dados experimentais indicaram que a perda de células ganglionares retiniais foi induzida com todas as larguras de banda de 10 nm de 420 a 510 nm mostram os efeitos mais satisfatórios com larguras de banda centralizadas em 450, 460 nm e 470 nm.

[00127] Dessa forma, em uma modalidade particular, a faixa alvo pode ter uma largura de banda de 10 nm a 70 nm, de preferência, 15 a 25 nm, centralizada em um comprimento de onda de cerca de 460 nm. Mostrou-se pelos estudos de modelo celular de RGC realizados pelos inventores conforme descrito acima, que essa faixa alvo é particularmente tóxica para indivíduos portadores de glaucoma, retinopatia diabética ou neuropatia óptica hereditária de Leber. Conseqüentemente, a prevenção de transmissão de comprimentos de onda nessa faixa alvo para o olho de um usuário fornece proteção e reduz o progresso dessas doenças particulares.

[00128] Também foram realizados estudos inventivos pelos inventores sobre a influência de luz no epitélio de pigmento da retina (RPE) e as patologias associadas como degeneração macular relacionada à idade (AMD), doença de Stargardt, retinite pigmentosa ou doença de Best.

[00129] Foi constatado que o RPE de pacientes afetados por AMD continham concentrações aumentadas de A2E (CA.Parish et al., Isolation and one-step preparation of A2E and iso-A2E, fluorophores from human retinal pigment epithelium, IOVS, 1998). Portanto, para gerar um modelo de AMD, foram incubadas células de epitélio de pigmento da retina isoladas de olhos de suíno na presença de A2E (40 µM) por 6 horas para disparar sua absorção celular. Após uma mudança de meio, essas culturas de célula primária de células de RPE foram expostas à luz com largura de banda de 10 nm em placas de cultura de 96 cavidades de fundo límpido preto por 18 horas. As exposições à luz foram selecionadas de 385 a 525 nm em incrementos de 10 nm e designadas pelo comprimento de onda central conforme ilustrado na Figura 13 (por exemplo, 390 nm para a largura de banda de 385 a 395 nm). Para evitar qualquer filtração de luz e/ou fotossensibilização do meio de cultura, as células foram cultivadas em um meio de DMEM sem aminoácidos aromáticos, vermelho Fenol ou soro e outras moléculas fotossensíveis. As irradiâncias de luz foram normalizadas em relação à luz solar natural (espectro solar de referência ASTM G173-03) alcançando a retina após filtração por meio de óptica ocular (cornea, lens; E.A. Boettner, Spectral transmission of the eye, ClearingHouse, 1967). A apoptose de célula de RPE foi quantificada 6 horas após a iluminação. A Figura 15A ilustra a ausência de apoptose induzida por luz na ausência de incubação de A2E conforme medido com Apotax-Glo por ativação de caspase-3 relatado por viabilidade de célula (Promega, Madison, Wisconsin, EUA). Em contrapartida, a Figura 15B mostra que, quando A2E foi pré-incubado com células de RPE, a apoptose de RPE foi induzida significativamente com as larguras de banda de 10 nm centralizadas em 420, 430, 440 e 450 nm (de 415 a 455 nm).

[00130] Dessa forma, em outro exemplo, a faixa alvo pode ter uma largura de banda de 10 nm a 70 nm, de preferência, 15 a 25 nm, centralizada em um comprimento de onda de cerca de 435 nm. Mostrou-se, pelos estudos inventivos descritos acima, que tal faixa alvo é particularmente tóxica para indivíduos portadores de AMD, doença de Stargardt, retinite pigmentosa ou doença de Best e,

então, a prevenção da transmissão de comprimentos de onda nessa faixa alvo para o olho de um usuário fornece proteção e reduz o progresso da doença.

[00131] Em outro exemplo, a faixa alvo pode ter uma largura de banda de 30 a 70 nm, de preferência, 30 a 60 nm centralizada em um comprimento de onda de cerca de 445 nm. Mostrou-se, pelos estudos inventivos sobre os modelos celulares de RGC descritos acima, que tal faixa alvo inclui os comprimentos de onda que eram particularmente tóxicos para indivíduos portadores de glaucoma, retinopatia diabética ou neuropatia óptica de Leber, bem como foi mostrado, pelos estudos de modelo celular de RPE, que os comprimentos de onda eram particularmente tóxicos para indivíduos portadores de AMD, doença de Stargardt, retinite pigmentosa ou doença de Best e, então, a prevenção da transmissão de comprimentos de onda nessa faixa alvo para o olho de um usuário fornece proteção e reduz o progresso de qualquer uma, ou diversas, dessas doenças.

[00132] No caso, por exemplo, da prevenção de supressão de melatonina, o filtro interferente seletivo 120, com base em uma ou mais das tecnologias descritas acima, pode estar configurado para inibir a transmissão de comprimentos de onda de luz em uma faixa alvo de 465 nm a 495 nm centralizada em um comprimento de onda de 480 nm, por exemplo. A luz que tem comprimentos de onda nessa faixa de comprimento de onda suprime a produção de melatonina. A melatonina (N-acetil-5-metoxitriptamina) é o principal hormônio da glândula pineal e controla muitas funções biológicas, particularmente, o tempo dessas funções fisiológicas que são controladas pela duração de luz e escuridão. Dessa forma, os dispositivos ópticos que têm meio de filtração seletiva configurado para inibir a transmissão de luz nessa faixa de comprimento de onda alvo podem ser usados para evitar a supressão de melatonina, particularmente à noite.

[00133] No caso, por exemplo, de compensação e restabelecimento de contraste no eixo geométrico vermelho-verde para visão de cor aprimorada, o filtro interferente seletivo 120 pode ser configurado para inibir a transmissão de

comprimentos de onda de luz em uma faixa de comprimento de onda alvo de 550 nm a 660 nm, por exemplo.

[00134] No caso, por exemplo, de tratamento ou prevenção de enxaqueca, o filtro interferente seletivo 120 pode ser configurado para inibir a transmissão de comprimentos de onda de luz em uma faixa de comprimento de onda alvo de 590 nm a 650 nm, por exemplo e, de preferência, 615 a 625 nm.

[00135] No caso, por exemplo, de tratamento de epilepsia ou prevenção de ataques epiléticos, o filtro interferente seletivo 120 pode ser configurado para inibir a transmissão de comprimentos de onda de luz em uma faixa de comprimento de onda alvo de 560 a 600 nm.

[00136] Em uma modalidade particular, o filtro interferente seletivo 120 pode estar configurado para inibir a transmissão de comprimentos de onda em duas faixas de comprimento de onda alvo. A configuração específica do filtro interferente seletivo para fornecer larguras estreitas de faixa permite que sejam usados filtros interferentes seletivos de faixa dupla. O filtro interferente seletivo de faixa dupla pode ser fornecido por meio do uso de dois diferentes filtros interferentes que inibem a transmissão em diferentes faixas de comprimento de onda alvo ou por meio de um único filtro interferente configurado para inibir a transmissão em duas diferentes faixas alvo de comprimentos de onda.

[00137] Uma modalidade para fornecer um filtro de faixa dupla pode envolver registrar, simultânea ou consecutivamente, dois hologramas no mesmo material fotossensível a fim de produzir duas faixas de filtração de comprimento de onda alvo diferentes, sendo que cada faixa alvo de comprimento de onda pode ser caracterizada por sua própria largura de banda, comprimento de onda central e próprio fator de rejeição.

[00138] Em outra modalidade, dois hologramas, cada um revestido em um filme de PET, TAC, COC, PC ou PU ou em vidro e registrado no mesmo tipo de material fotossensível ou em dois materiais fotossensíveis diferentes são empilhados um em cima do outro, juntos com seu substrato ou após terem sido levantados de seu

substrato, em particular, para serem depositados ou termoformados em um substrato curvo.

[00139] Em uma das implantações possíveis, uma mistura de duas tecnologias pode ser usada para produzir um filtro de faixa dupla, por exemplo, um holograma pode ser sobreposto em um filtro de absorção feito de uma camada que contém um pigmento ou um corante, por exemplo, um pigmento ou corante de modalidades que serão descritas posteriormente no presente pedido.

[00140] Em outra modalidade, a mistura de duas tecnologias é composta da sobreposição de dois filtros seletivos gerados com duas camadas de absorção diferentes, cada uma contendo seu pigmento ou corante apropriado, independentemente da ordem das duas camadas;

[00141] Em outra modalidade, um holograma é empilhado com um cristal fotônico 1D ou 2D ou com uma pilha de filmes finos, independentemente do substrato sobre o qual os mesmos foram preparados ou levantados e independentemente da ordem da sobreposição.

[00142] Em outra modalidade, uma pilha de filme fino é sobreposto em um cristal fotônico, independentemente da ordem da sobreposição não ser importante e o substrato opticamente transparente sobre o qual os dois filtros seletivos foram depositados.

[00143] Dessa forma, dois ou mais comprimentos de onda alvo nos quais a transmissão de luz incidente é iniciada podem ser obtidos. Por exemplo, uma primeira faixa alvo de comprimento de onda pode ter uma largura de banda de 10 a 30 nm, de preferência, 5 a 25 nm centralizada em um comprimento de onda de cerca de 435 nm e uma segunda faixa alvo de comprimento de onda pode ter uma largura de banda de 10 a 30 nm, de preferência, 15 a 25 nm centralizada em um comprimento de onda de 460 nm. Como no exemplo anterior, a faixa alvo de comprimento de onda inclui os comprimentos de onda que foram mostrados pelos estudos de modelo celular RGC realizados pelos inventores como sendo particularmente tóxicos para indivíduos portadores de glaucoma, retinopatia

diabética ou neuropatia óptica hereditária de Leber bem como os comprimentos de onda que foram mostrados pelos estudos de modelo celular RPE como sendo particularmente tóxicos para indivíduos portadores de AMD, doença de Stargardt, retinite pigmentosa ou doença de Best. No entanto, o filtro interferente 120 nesse exemplo particular é mais seletivo e permite a transmissão de luz aumentada entre as duas faixas alvo tendo, por meio disso, um efeito reduzido de distorção de cor visual e visão escotópica aprimorada.

[00144] A taxa de rejeição nas uma ou mais faixas de comprimento de onda alvo pode ser ajustada através da configuração do filtro interferente seletivo 120 com o uso da tecnologia diferente apropriada descrita acima de acordo com as necessidades de usuários. Por exemplo, para um uso de proteção geral, a taxa de rejeição dentro da única faixa alvo de comprimento de onda ou faixas duplas de comprimento de onda alvo pode estar configurada para ser 30 a 50% a fim de limitar a distorção de percepção de cor, perturbação de visão escotópica e distúrbio de funções não visuais do olho. Para desacelerar o progresso de doenças tal como AMD, doença de Stargardt, retinite pigmentosa, doença de Best, glaucoma, retinopatia diabética ou neuropatia óptica hereditária de Leber, a taxa de rejeição pode ser aumentada para cerca de 80 a 100% a fim de fornecer proteção reforçada para um olho enfermo. Para um uso que requer proteção solar, por exemplo, a transmissão ao longo de todo espectro visível é iniciada a uma taxa de inibição em uma faixa de 40% a 92% e a primeira taxa de rejeição pode estar configurada para fornecer pelo menos 5% de inibição adicional para a primeira faixa selecionada de comprimentos de onda.

[00145] Um dispositivo óptico de acordo com a segunda modalidade da invenção será descrito com referência à Figura 2. A Figura 2 é um diagrama esquemático de uma lente óptica 200 que compreende um substrato óptico base 210 que tem uma primeira superfície 211 e uma segunda superfície 212 similar ao substrato óptico base da primeira modalidade. A lente óptica 200 compreende adicionalmente um filtro interferente seletivo 220 fornecido na superfície frontal 212

do substrato óptico base 210. O filtro interferente seletivo 220 opera da mesma maneira que o filtro interferente seletivo 120 da primeira modalidade. A segunda modalidade difere da primeira modalidade em que a superfície posterior 211 do substrato óptico é dotada de uma camada de material de absorção 222, configurada para absorver uma parte da luz na largura de banda alvo do filtro interferente seletivo 220. Primeiro, isso reduz significativamente a luz parasítica que alcança o olho do usuário, que vem da luz incidente na superfície posterior 201 do dispositivo óptico e refletida pelo filtro interferente seletivo 220. De fato, a presença do filtro interferente seletivo 220 introduz a reflexão de luz parasítica volta para o olho do usuário e, dessa forma, a presença da camada de material de absorção 222 ajuda a diminuir os efeitos de reflexão indesejáveis. Posteriormente, o material de absorção 222 intensifica a filtração espectral introduzida pelo filtro interferente seletivo 220 uma vez que alguma luz no comprimento de onda alvo que não foi rejeitado pelo filtro interferente seletivo 220 pode, então, ser atenuada pela camada de material de absorção 222.

[00146] Em outras modalidades, uma camada de material de absorção 222 está configurada para absorver luz em uma faixa alvo de comprimento de onda diferente da faixa alvo de comprimento de onda do filtro interferente seletivo 220, que ajuda a fornecer um efeito de equilíbrio de cor. Por exemplo, alguma absorção na região da parte vermelho-laranja do espectro visível ajuda a atenuar a distorção de percepção de cor induzida pelo filtro interferente seletivo 220. Em modalidades adicionais, o uso de uma camada de material de absorção 222 que opera para absorver luz em uma faixa alvo de comprimento de onda diferente da faixa alvo de comprimento de onda do filtro interferente seletivo 220 bem como na mesma faixa alvo de comprimento de onda pode ser usado para fornecer um efeito de equilíbrio de cor bem como um efeito de filtração intensificado.

[00147] Em algumas modalidades, uma camada de material de absorção não seletivo que opera para absorver a luz na faixa completa do espectro visível pode ser usada.

[00148] O material de absorção pode ser um corante ou pigmento absorvente tal como será descrito em modalidades posteriores da presente invenção.

[00149] Embora nessa modalidade a camada absorvente seja fornecida na superfície posterior do substrato óptico, será observado que em outras modalidades da invenção, a camada absorvente pode ser fornecida como uma camada dentro do substrato óptico, entre o filtro interferente seletivo e a superfície posterior do substrato óptico.

[00150] Um dispositivo óptico de acordo com a terceira modalidade da invenção será descrito com referência à Figura 3. A Figura 3 é um diagrama esquemático de uma lente óptica 300 que compreende um substrato óptico base 310 que tem uma primeira superfície 311 e uma segunda superfície 312 similar ao substrato óptico base da primeira modalidade. A lente óptica 300 compreende adicionalmente um primeiro filtro interferente seletivo 320 fornecido sobre a superfície frontal 312 do substrato óptico base 310 e um segundo filtro interferente seletivo 322 fornecido como uma camada dentro do volume do substrato óptico base 310. Os filtros interferentes seletivos 320 e 322 operam da mesma maneira que o filtro interferente seletivo 120 da primeira modalidade. Tanto o primeiro filtro interferente seletivo 320 quanto o segundo filtro interferente 322 podem estar configurados para inibir a transmissão na mesma faixa alvo de comprimento de onda. A vantagem fornecida por essa modalidade é que o segundo filtro interferente 322 pode fornecer proteção intensificada na faixa alvo de comprimento de onda através da permissão de um aumento geral em fator de rejeição na faixa alvo de comprimento de onda a ser obtido. Essa proteção intensificada pode ser adaptada às necessidades do usuário, fornecendo, por meio disso, flexibilidade de design, por exemplo, dependendo se ou não o usuário sofre de uma doença como, por exemplo, AMD, doença de Stargardt, retinite pigmentosa, doença de Best, glaucoma, retinopatia diabética ou neuropatia óptica hereditária de Leber ou em qual grau o usuário sofre daquela doença. Por exemplo, um primeiro filtro interferente seletivo 322 no substrato óptico pode fornecer um nível de proteção para uso normal

enquanto a adição de um segundo filtro interferente seletivo 320 à superfície frontal do substrato óptico pode aumentar esse nível de proteção para um nível terapêutico adequado para impedir o progresso de doença em um indivíduo suscetível ou que sofre de qualquer uma das doenças supracitadas.

[00151] A superfície posterior 311 do substrato óptico pode ser dotada de uma camada de material de absorção 324, similar à camada de material absorvente da segunda modalidade, configurada para absorver luz na largura de banda alvo do filtro interferente seletivo 322 e/ou do filtro interferente seletivo 320. O fornecimento do material de absorção 324 desse modo reduz significativamente a luz parasítica que alcança o olho do usuário, que vem da luz incidente na superfície posterior 311 do dispositivo óptico e refletida pelo filtro interferente seletivo 322 e/ou filtro interferente seletivo 320. Ademais, o material de absorção 324 intensifica a filtração espectral introduzida pelo filtro interferente seletivo 322 e/ou filtro interferente seletivo 320.

[00152] Como a camada de material absorvente da modalidade anterior, a camada absorvente 324 também pode ser configurada para absorver luz em uma faixa de comprimento de onda diferente da largura de banda alvo do filtro interferente seletivo 322 e/ou do filtro interferente seletivo 320 para equilíbrio de cor, ou em toda a faixa completa do espectro visível, ou na largura de banda alvo do filtro interferente seletivo 322 e/ou o filtro interferente seletivo 320 para proteção intensificada e a diferente faixa de comprimento de onda para equilíbrio de cor.

[00153] Em modalidades adicionais, um dos filtros interferentes seletivos pode ser adicionado à superfície frontal do substrato óptico para fornecer proteção em uma faixa alvo de comprimento de onda diferente da faixa alvo de comprimento de onda de um filtro interferente seletivo fornecido dentro do substrato óptico ou sobre a superfície frontal do substrato óptico. Através da adição de proteção dentro de uma faixa de comprimento de onda diferente, usos ou proteções adicionais podem ser contemplados. Por exemplo, em uma modalidade, o equilíbrio de cor pode ser fornecido. Em outra modalidade, a proteção em uma faixa alvo de comprimento de

onda em relação à luz prejudicial para glaucoma, retinopatia diabética ou neuropatia óptica de Leber pode ser fornecida por um filtro interferente seletivo e a proteção adicional em uma faixa alvo adicional em relação à luz prejudicial para AMD, doença de Stargardt, retinite pigmentosa ou doença de Best pode ser fornecida por um outro filtro interferente seletivo. Alternativamente, um filtro interferente seletivo pode estar configurado para proteger contra uma faixa de comprimentos de onda em uma parte do espectro eletromagnético enquanto o outro filtro seletivo pode estar configurado para proteger contra uma faixa de comprimentos de onda de uma outra parte do espectro eletromagnético.

[00154] Um dispositivo óptico de acordo com a quarta modalidade da invenção será descrito com referência à Figura 4. A Figura 4 é um diagrama esquemático de uma lente óptica 400 que compreende um substrato óptico base 410 que tem uma primeira superfície 411 e uma segunda superfície 412. Na modalidade específica de uma lente óptica, a primeira superfície 411 é uma superfície traseira/posterior côncava, disposta próxima a um olho 50 de um usuário em uso e a segunda superfície 412 é uma superfície frontal/anterior convexa disposta em uso distal em relação ao olho 50 do usuário. A lente óptica compreende adicionalmente um filtro de absorção 420 fornecido, nessa modalidade, dentro do volume do substrato óptico base 410. O filtro de absorção 420 nessa modalidade é fornecido como um filme que contém um corante ou pigmento e entreposto entre duas camadas do substrato óptico base 410. Em outras modalidades da invenção, a camada absorvente pode ser fornecida na superfície do substrato óptico.

[00155] O filtro de absorção 420 opera como um filtro rejeita-faixa que inibe seletivamente a transmissão, através do substrato óptico base 410 a partir da superfície frontal 412 na direção do olho 50 de um usuário, de luz em uma faixa selecionada de comprimentos de onda, chamada de faixa alvo de comprimento de onda, incidente sobre a superfície frontal da lente óptica 100 enquanto tem pouco ou nenhum efeito sobre a transmissão de luz incidente de comprimentos de onda fora da faixa selecionada de comprimentos de onda, exceto se estiver especificamente

configurado para realizar o mesmo. O filtro de absorção 420 está configurado para inibir a transmissão da faixa selecionada de comprimentos de onda em uma dada taxa de inibição. Em algumas modalidades, o dispositivo óptico compreende adicionalmente um filme protetor (não mostrado) posicionado sobre o substrato óptico base 410 para fornecer proteção mecânica e ambiental. O filme protetor também pode ser dotado de um revestimento antirreflexivo para impedir a reflexão de luz incidente através do espectro visível ou dentro de uma faixa selecionada do espectro visível correspondente, ou não, para a faixa alvo de comprimento de onda do filtro de absorção 420.

[00156] O filtro de absorção 420 pode, em um exemplo da invenção, compreender um corante ou pigmento tal como Auramina O; Cumarina 343; Cumarina 314; Proflavina; Nitrobenzoxadiazol; amarelo Lúcifer CH; 9,10 Bis(feniletinil)antraceno; Clorofila a; Clorofila b; 4-(Dicianometileno)-2-metil-6-(4-dimetilaminostiril)-4H-pirano; e iodeto de 2-[4-(dimetilamino)estiril]-1-metipiridínio, Luteína, Zeaxantina beta-caroteno ou licopeno; ou qualquer combinação dos mesmos. A luteína (também conhecida como Xantofila) e Zeaxantina, por exemplo, são protetores naturais que se acumulam na retina, sua concentração diminui com a idade. O fornecimento de um filtro de absorção que contém tal substância ajuda a compensar a perda natural das substâncias no olho.

[00157] A escolha de pigmento ou corante dependerá da faixa alvo de comprimento de onda ou de faixas do filtro de absorção 420.

[00158] Por exemplo, para proteção contra luz azul fototóxica, inúmeros corantes ou pigmentos fornecem um nível alto de absorção na faixa de comprimento de onda de 420 nm a 470 nm conforme ilustrado na Figura 10. As Figuras 10(i) a 10(viii) ilustram os espectros de absorção das seguintes substâncias respectivamente (i) Auramina O dissolvida em água exibe um pico de absorção em cerca de 431 nm com uma largura de banda (medida como FWHM) de 59nm; (ii) Cumarina 343; dissolvida em etanol exibe um pico de absorção em cerca de 445 nm com uma largura de banda (medida como FWHM) de 81nm; (iii) Nitrobenzoxadiazol

dissolvido em etanol; exibe um pico de absorção em cerca de 461 nm com uma largura de banda (medida como FWHM) de 70nm; (iv) amarelo Lúifer CH dissolvido em água exibe um pico de absorção em cerca de 426 nm com uma largura de banda (medida como FWHM) de 74nm;; (v) 9,10 Bis(feniletinil)antraceno dissolvido em Cicloexano exibe um pico de absorção em cerca de 451 nm com uma largura de banda (medida como FWHM) de 67nm; (vi) Clorofila a dissolvida em éter dietílico exibe um pico de absorção em cerca de 428 nm com uma largura de banda (medida como FWHM) de 44nm; (vii) Clorofila a dissolvida em metanol exibe um pico de absorção em cerca de 418 nm com uma largura de banda (medida como FWHM) de 42nm; (viii) Clorofila b dissolvida em éter dietílico exibe um pico de absorção em cerca de 436 nm com uma largura de banda (medida como FWHM) de 25 nm.

[00159] Conforme pode ser visto a partir dos respectivos espectros de absorção, essas substâncias fornecem espectros que têm absorção em uma largura de banda estreita de FWHM de 10 a 82 nm fornecendo, por meio disso, o meio de filtração seletiva que leva a uma redução em distorção visual indesejável.

[00160] Em outras modalidades, o filtro de absorção 420 pode conter porfirinas ou um derivado das mesmas.

[00161] Alguns exemplos de porfirinas incluem complexo de porfirina de sal de sódio 5,10,15,20-tetracis(4-sulfonatofenil); complexo de porfirina 5,10,15,20-Tetracis(N-alquil-4-piridila); complexo de metal de porfirina 5,10,15,20-Tetracis(N-alquil-3-piridil), e complexo de porfirina 5,10,15,20-Tetracis(N-alquil-2-piridila), ou qualquer combinação dos mesmos. O alquila pode ser metila, etila, butila e/ou propila. Todas essas porfirinas mostram solubilidade em água muito boa e são estáveis até 300°C.

[00162] O complexo pode ser um complexo de metal em que o metal pode ser as Cr(III), Ag(II), In(III), Mg(II), Mn(III), Sn(IV), Fe (III) ou Zn(II). Tais complexos de metal exibem uma absorção em água entre 425 e 448 nm que corresponde a uma faixa de comprimentos de onda que exibe fototoxicidade. Os complexos metálicos com base em Cr(III), Ag(II), In(III), Mn(III), Sn(IV), Fe (III) ou Zn(II) em particular, têm

a vantagem de não serem sensíveis a ácido e fornecerem complexos mais estáveis, uma vez que não perderão o metal com $\text{pH} < 6$. Ademais, essas porfirinas não exibem fluorescência à temperatura ambiente. Tais propriedades são de interesse para uso em lente óptica tais como lentes oftálmicas, lentes de contato e IOLs, por exemplo. A porfirina pode ser selecionada de acordo com a faixa alvo de comprimento de onda ou faixas de comprimento de onda alvo em que a transmissão da luz deve ser iniciada. A faixa de absorção de comprimentos de onda depende do solvente e do pH. A largura de banda irá depender do solvente, do pH e da concentração, uma vez que os corantes tendem a agregar em concentrações superiores que levam a picos mais amplos. A faixa alvo pode, dessa forma, ser obtida pela escolha de porfirina, do pH e do solvente, bem como da concentração.

[00163] As Figuras 11(i) a 11(viii) ilustram os espectros de absorção das seguintes porfirinas respectivamente (i) tetrafenilporfirina diprotonada dissolvida em clorofórmio e HCl que tem um pico de absorção em aproximadamente 445 nm com uma largura de banda (medida como FWHM) de 18nm; (ii) Octaetilporfirina de magnésio dissolvido em tolueno que tem um pico de absorção de 410 nm com uma largura de banda (medida como FWHM) of 14nm; (iii) Tetramesitilporfirina de magnésio dissolvido em tolueno que tem um pico de absorção a 427 nm, com uma largura de banda (medida como FWHM) de 10nm; (iv) Tetracis (2,6-diclorofenil) porfirina dissolvido em tolueno que tem um pico de absorção a 419 nm com uma largura de banda (medida como FWHM) de 12nm; (v) porfirina (o-aminofenil) Tetracis dissolvido em tolueno que tem um pico de absorção a 420 nm com uma largura de banda (medida como FWHM) de 30nm; (vi) Tetramesitilporfirina dissolvido em tolueno que tem um pico de absorção a 427 nm com uma largura de banda (medida como FWHM) de 1nm; (vii) Tetramesitilporfirina de zinco dissolvido em tolueno que tem um pico de absorção a 420 nm com uma largura de banda (medida como FWHM) de 12nm; (viii) tetrafenilporfirina de zinco, dissolvido em tolueno que tem um pico de absorção a 423 nm com uma largura de banda (medida como FWHM) de 14 nm. Conforme pode ser visto a partir dos respectivos espectros de

absorção, essas substâncias fornecem espectros que têm absorção em uma largura de banda estreita de FWHM de 10 a 30 nm fornecendo, por meio disso, filtros de absorção seletivos. O aprimoramento seletivamente fornecido pelo uso de tais substâncias leva a uma redução melhor em distorção visual indesejável uma vez que uma faixa alvo mais seletiva pode ser iniciada. De acordo com a faixa alvo de comprimentos de onda a ser iniciada, a porfirina apropriada pode ser selecionada.

[00164] Algumas porfirinas têm um exemplo particular de serem solúveis em água tal como sal tetrassódico de porfina Mg(II) meso-Tetra(4-sulfonatofenil) tem um comprimento de onda absorção em água de aproximadamente 428 nm.

[00165] As porfirinas podem ser selecionadas de acordo com o uso previsto do dispositivo óptico. Por exemplo, as seguintes porfirinas fornecem picos de absorção em torno de 460nm: tetracis(metocloreto) de cloreto de manganês (III) 5,10,15,20-tetra(4-piridil)-21H,23H-porfina exibe um pico de absorção a 462nm; cloreto de manganês (III) 5,10,15,20-tetracis(4-sulfonatofenil)-21H,23H-porfina exibe um pico de absorção a 466 nm, cloreto de manganês (III) 2,3,7,8,12,13,17,18-Octaetil-21H,23H-porfina exibe um pico de absorção a 459 nm. O uso de tais substâncias pode ser útil, dessa forma, na inibição de transmissão de luz de comprimento de onda de 460 nm. Tal comprimento de onda foi demonstrado como sendo prejudicial para RGC em um modelo in vitro de glaucoma.

[00166] Tetracis(metocloreto) de zinco 5,10,15,20-tetra(4-piridil)-21H,23H-porfina exibe uma absorção pico a 435 nm. O uso de tais substâncias pode ser útil, dessa forma, na inibição de transmissão de luz de comprimento de onda de 435 nm. Tal comprimento de onda foi demonstrado como sendo prejudicial para RPE em um modelo in vitro de AMD.

[00167] Outras aplicações ou proteção de comprimento de onda podem ser contempladas com outras porfirinas: 5,10,15,20-Tetracis(4-metoxifenil)-21H,23H-porfina cobalto (II) exibe um primeiro pico de absorção a 417 nm e um segundo pico de absorção 530 nm. Tal porfirina pode ser usada como um filtro de absorção de faixa dupla para filtrar os comprimentos de onda na região de ambos esses picos de

absorção ou usados para filtrar comprimentos de onda para os picos de absorção. De modo similar, 5,10,15,20-Tetracis(4-metoxifenil)-21H,23H-porfina exibe um primeiro pico de absorção a 424 nm e um segundo pico de absorção 653 nm.

[00168] Cloreto de ferro (III) 5,10,15,20-Tetracis(4-metoxifenil)-21H,23H-porfina exibe um pico de absorção a 421 nm. Tetracis(metocloreto) de zinco 5,10,15,20-tetra(4-piridil)-21H, 23H-porfina exibe um pico de absorção a 423 nm.

[00169] Tetra(p-toluenossulfonato) de 5,10,15,20-Tetracis(1-metil-4-pyridinio) porfirina exibe um pico de absorção a 421 nm. 5,10,15,20-Tetracis(4-hydroxifenil)-21H,23H-porfina exibe um pico de absorção a 421 nm. Tetracis(ácido benzoico) 4,4',4'',4'''-(Porfina-5,10,15,20-tetra) exibe um pico de absorção a 411 nm.

[00170] Em modalidades adicionais, outros corantes ou pigmentos que incluem porfirinas podem ser selecionados de acordo com o uso previsto do dispositivo óptico. No caso, por exemplo, de impedir supressão de melatonina, um ou mais corantes ou pigmentos que têm um pico de absorção em uma faixa alvo de 465 nm a 495 nm podem ser selecionados. A luz que tem comprimentos de onda nessa faixa suprime a produção de Melatonina. Melatonina (N-acetil-5-metoxitriptamina) é o hormônio principal da glândula pineal e controla muitas funções biológicas, particularmente, a temporização dessas funções fisiológicas que são controladas pela duração de luz e escuridão. Dessa forma, os dispositivos ópticos que têm meio de filtração seletiva configurado para inibir uma transmissão de luz nessa faixa alvo podem ser usados para impedir a supressão de melatonina, particularmente, à noite.

[00171] 4-(Dicianometileno)2-metil-6-(4-dimetilaminostiril)-4H-piran exibe um pico de absorção a 468 nm. Iodeto de 2-[4-(dimetilamino)stiril]-1-metilpiridínio exibe um pico de absorção a 466 nm.

[00172] Iodeto de 3,3'-dietiloxacarbocianina exibe um pico de absorção a 483 nm.

[00173] No caso de compensação e restabelecimento de contraste no eixo geométrico vermelho-verde, um ou mais pigmentos ou corantes incluindo porfirinas

que têm um pico de absorção em uma faixa alvo de 550 nm a 660 nm, por exemplo, podem ser selecionados para inibir a transmissão de luz nessa faixa alvo.

[00174] No caso de tratamento ou prevenção de enxaqueca, um ou mais pigmentos ou corantes, incluindo porfirinas que têm um pico de absorção em uma faixa alvo de 590 nm a 650 nm, por exemplo, de preferência, 615 a 625 nm para inibir a transmissão de luz nessa faixa alvo.

[00175] No caso, por exemplo, de tratamento de epilepsia ou prevenção de ataques epiléticos, o filtro interferente seletivo 120 pode ser configurado para inibir a transmissão de comprimentos de onda de luz em uma faixa alvo de 560 a 600 nm.

[00176] O filtro de absorção da quarta modalidade pode estar configurado como um filtro de faixa dupla que inibe a transmissão de luz incidente, através do substrato óptico base na direção do olho 50 de um usuário, de luz em duas faixas alvo de comprimentos de onda, incidentes sobre a superfície frontal 112 da lente óptica 100 embora tenha efeito mínimo na transmissão de luz incidente de comprimentos de onda fora das duas faixas de comprimento de onda selecionadas. Conforme ilustrado na Figura 12, pode ser fornecido um filtro de faixa dupla que exhibe um nível baixo de transmissão dentro de uma primeira faixa de comprimentos de onda, por exemplo, centralizado em torno de 435 nm conforme ilustrado no exemplo e um segundo nível baixo de transmissão em uma faixa superior, por exemplo, centralizado em torno de 460 nm enquanto permite a transmissão em um nível alto de transmitância de luz em comprimentos de onda entre as duas faixas alvo.

[00177] Então, as larguras de banda de absorção das substâncias descritas acima são suficientemente estreitas para permitir que tais filtros de faixa dupla sejam fornecidos. Os mesmos podem ser fornecidos através do uso de duas substâncias diferentes que exibem diferentes picos de absorção ou por uma única substância que tem dois ou mais picos de absorção diferentes. Ademais, um filtro interferente seletivo de qualquer uma das modalidades anteriores pode ser combinado com um filtro de absorção de qualquer uma das modalidades para fornecer um filtro de faixa

dupla. As vantagens de ter duas faixas distintas estreitas em vez de duas faixas que se unem são que a distorção de visão de cor e a perturbação de visão escotópica podem ser minimizadas.

[00178] Um dispositivo óptico de acordo com a quinta modalidade da invenção será descrito com referência à Figura 5. A Figura 5 é um diagrama esquemático de uma lente óptica 500 que compreende um substrato óptico base 510 que tem uma primeira superfície 511 e uma segunda superfície 512 similares ao substrato óptico base da primeira modalidade. A lente óptica 500 compreende adicionalmente um filtro interferente seletivo 522 fornecido sobre a superfície frontal 512 do substrato óptico base 510 e um filtro de absorção 520 na superfície posterior 511 do substrato óptico base. Em modalidades alternativas, o filtro de absorção 520 pode ser incluído no volume do substrato óptico base 510, por exemplo, incorporado no próprio substrato óptico base 510. O filtro interferente seletivo 521 opera da mesma maneira que o filtro interferente seletivo 120 da primeira modalidade e o filtro de absorção 520 opera de maneira similar ao filtro de absorção da segunda modalidade. Tanto o filtro interferente seletivo 522 quanto o filtro de absorção 520 podem estar configurados para inibir uma transmissão de luz na mesma faixa alvo de comprimento de onda. A vantagem fornecida por essa modalidade é que o filtro interferente seletivo 522 pode ser adicionado ao substrato óptico para fornecer proteção intensificada na faixa alvo de comprimento de onda permitindo um aumento geral em fator de rejeição no comprimento de onda alvo a ser obtido. Essa proteção intensificada pode ser adaptada às necessidades do usuário, isto é, dependendo se ou não o usuário sofre de uma doença como, por exemplo, AMD, doença de Stargardt, retinite pigmentosa, doença de Best, Glaucoma, retinopatia diabética ou neuropatia óptica de Leber ou de qual grau o usuário sofre daquela doença. Por exemplo, um primeiro filtro pode fornecer um nível de proteção para uso preventivo normal enquanto a adição de um segundo filtro podem aumentar o nível de proteção para um nível terapêutico para um indivíduo que sofre da doença.

[00179] Em uma modalidade alternativa, o substrato óptico pode ser dotado de dois filtros de absorção. Pelo menos um dos filtros de absorção pode ser adicionado à superfície do substrato óptico para fornecer proteção intensificada na mesma faixa alvo de comprimento de onda que um filtro de absorção fornecido na outra superfície do substrato óptico ou como uma camada dentro do substrato óptico. Em modalidades adicionais, um dos filtros de absorção pode ser adicionado à superfície do substrato óptico para fornecer proteção em uma faixa alvo de comprimento de onda diferente que um filtro de absorção fornecido na outra superfície do substrato óptico ou como uma camada dentro do substrato óptico. Por exemplo, uma proteção em uma faixa alvo em relação à luz prejudicial a glaucoma, retinopatia diabética ou neuropatia óptica de Leber pode ser fornecida por um filtro de absorção e a proteção adicional em uma faixa alvo adicional em relação à luz prejudicial para AMD, doença de Stargardt, retinite pigmentosa ou doença de Best pode ser fornecida por um outro filtro de absorção. Alternativamente, o uso de filtros com diferentes faixas alvo pode permitir que os efeitos de equilíbrio de cor sejam alcançados.

[00180] As zonas de filtro interferente específicas do substrato óptico (isto é, zonas do substrato óptico dotadas de filtros interferentes seletivos) de um dispositivo óptico de acordo com as modalidades da invenção podem ser definidas a fim de minimizar a sensibilidade angular de filtros interferentes e/ou para reduzir significativamente a distorção de cor e a atenuação de intensidade de luz em certas regiões do substrato óptico. Isso é particularmente importante no caso em que um filtro interferente seletivo é aplicado a uma lente óptica tal como uma lente oftálmica, uma lente de contato ou uma IOL. No contexto da presente invenção, "lentes oftálmicas" significa lentes corretivas e não corretivas e também máscaras e outros dispositivos de visão destinados a serem usados na frente dos olhos. As lentes oftálmicas podem fornecer funções específicas, por exemplo, solares, antirrefletivas, antimanchas, antiabrasivas, etc.

[00181] Em algumas modalidades da invenção, o substrato óptico pode ser dotado de múltiplas zonas de filtração, por exemplo, no caso de lentes oftálmicas

monofocais na forma de zonas circulares concêntricas do centro do substrato óptico para a periferia do substrato óptico. Ademais, a taxa de rejeição pode diferir de zona para zona.

[00182] Um dispositivo óptico de acordo com a sexta modalidade da invenção será descrito com referência às Figuras 6A e 6B. A Figura 6A é um diagrama esquemático de uma lente óptica 600 que compreende um substrato óptico base 610 que tem uma primeira superfície 611 e uma segunda superfície 612. Na modalidade específica de uma lente óptica, a primeira superfície 611 é uma superfície posterior côncava, disposta próxima a um olho 50 de um usuário em uso e a segunda superfície 612 é uma superfície frontal convexa disposta em uso distal em relação ao olho 50 do usuário. A superfície frontal 612 tem um número n de zonas de filtração 612-1...612- n (em que, nessa modalidade $n=4$). Cada zona de filtração é dotada de um respectivo filtro interferente seletivo 620-1...620- n . Cada filtro interferente seletivo 620-1...620- n opera como um filtro rejeita-faixa que inibe seletivamente a transmissão, através do substrato óptico base 610 na direção do olho 50 de um usuário, de luz em uma faixa alvo de comprimento de onda, incidente sobre a superfície frontal 612 da lente óptica dentro das respectivas zonas 612-1...612- n enquanto tem pouco ou nenhum efeito sobre a transmissão de luz incidente de comprimentos de onda fora da faixa alvo de comprimento de onda. Cada filtro interferente seletivo 620-1...620- n está configurado para inibir a transmissão do comprimento de onda alvo selecionado se a luz incidente for incidente na respectiva zona de filtração 612_1 -612_n dentro de uma respectiva faixa selecionada de ângulos definida por um cone de ângulos. Ademais, cada filtro interferente seletivo 620-1...620- n está configurado para inibir a transmissão da faixa alvo de comprimento de onda em uma respectiva taxa de rejeição. O dispositivo óptico pode compreender adicionalmente um filme protetor (não mostrado) posicionado sobre os filtros interferentes seletivos 620-1...620- n para fornecer proteção mecânica e ambiental. O filme protetor 630 também pode ser dotado de um revestimento antirreflexivo para impedir a reflexão de luz incidente através do

espectro visível ou dentro de uma faixa selecionada do espectro visível. Nessa modalidade, particularmente adaptada para lentes oftálmicas monofocais, uma zona de filtração central 612_1 é fornecida na forma de um círculo enquanto zonas de filtração circundantes 612_2 a 612_4 são fornecidas como anéis anulares concêntricos que circundam a zona central 612_1 conforme ilustrado na Figura 6B.

[00183] No exemplo da Figura 6B, cada um dos filtros interferentes seletivos 620-1...620-n é configurado de modo que a respectiva faixa selecionada de ângulos de incidência seja centralizada em um ângulo de incidência substancialmente normal em relação aos padrões de interferência da grelha de interferência do filtro interferente seletivo 620-1...620-n. Os padrões de interferência dos respectivos filtros interferentes seletivos circundantes 620-2...620-n são inclinados em relação aos padrões de interferência da grelha de interferência do filtro interferente seletivo central 620_1 com base na posição da respectiva zona circundante 612_2, 612_3, 612,4 em relação à zona central 612_1. Isto é, o ângulo de inclinação dos padrões de interferência dos filtros interferentes seletivos 620_1 a 620_4 aumenta conforme ilustrado na Figura 6B a partir da zona central em direção à zona periférica do substrato óptico. Isso significa que cada filtro interferente seletivo 612_1 a 612_4 pode estar configurado para operar na faixa alvo de comprimento de onda para diferentes faixas de ângulos de incidência.

[00184] O filtro interferente seletivo 620_1 fornecido para a zona de filtração central 612_1 pode estar configurado para ter uma taxa de rejeição mais alta em relação à taxa de rejeição dos outros filtros interferentes seletivos 620_2 a 620_4. A taxa de rejeição dos outros filtros interferentes seletivos 620_2 a 620_4 pode estar configurada de modo que a taxa de rejeição diminua a partir da zona central para a zona periférica conforme ilustrado na Figura 6C. Um gradiente de filtração do centro para a periferia do substrato óptico pode, dessa forma, ser fornecido.

[00185] O projeto de um substrato óptico com múltiplas zonas de filtração conforme descrito acima minimiza a sensibilidade angular do filtro rejeita-faixa conforme ilustrado na Figura 6C.

[00186] Cada zona de filtração do substrato óptico é preferencialmente associada a pelo menos uma linha de vista e um cone de ângulo de incidência associado. Em particular, uma zona espacialmente central da lente corresponde geralmente à direção de contemplação primária (linha de vista quando o usuário está olhando reto para o infinito) de um usuário em visão central. Em tal configuração, conforme ilustrado na Figura 7A, os ângulos de incidência de luz incidente que alcançam a parte central da retina são próximos de 0°. Conforme o olho gira em torno do CRO, a linha de vista se move na direção contrária à direção de contemplação primária e os ângulos de incidência aumentam conforme representado, para propósitos ilustrativos, na Figura 7B ou na Figura 7C.

[00187] Dessa forma, as múltiplas zonas de filtração da lente óptica podem estar configuradas conseqüentemente, cada zona de filtração está associada a um respectivo cone de ângulos de incidência de luz incidente sobre a superfície frontal (superfície distal em relação ao usuário) do substrato óptico, por sua vez, relacionada a uma ou mais linhas de vista do usuário. Para cada zona de filtração do exemplo ilustrado na Figura 6B, o ângulo de inclinação das extremidades de interferência é calculado de tal maneira que a o ângulo de incidência principal constitua um ângulo normal em relação à grelha de interferência. Para cada zona de filtração nesse exemplo, a faixa alvo de comprimento de onda a ser rejeitada permanece igual. A diminuição da taxa de rejeição para cada zona de filtração com a descentralização da respectiva zona de filtração no substrato óptico também contribui para a atenuação de distorção de cor.

[00188] Embora no exemplo específico ilustrado nas Figuras 6A e 6B a superfície da lente óptica seja dotada de 4 zonas, será observado que a superfície pode ser dotada de inúmeras zonas sem que se afaste do escopo da invenção.

[00189] Por exemplo, as modalidades podem ser aplicadas a diferentes tipos de lentes, por exemplo, lentes multifocais. Uma lente multifocal tem pelo menos duas zonas ópticas com diferentes potências refrativas que podem ser localizadas e controladas, isto é, uma porção de visão distante para visualizar objetos em uma

distância grande e uma porção de visão próxima para visualizar objetos em uma distância próxima. Em uma lente multifocal progressiva, a porção próxima e a porção distante são ligadas por um corredor de progressão que corresponde à trajetória seguida pelo olho quando passa de uma zona para a outra zona permitindo que o olho passe suavemente de visão distante para visão próxima, fornecendo, por meio disso, conforto visual para o usuário. A porção de visão próxima e a porção de visão distante podem ser associadas a um ponto de referência. O ponto de referência de visão distante geralmente define a interseção da linha de vista principal com a lente enquanto o ponto de referência de visão próxima geralmente define o ponto do meridiano principal de progressão para o qual a potência da lente corresponde à potência requerida para visualização próxima. Dessa forma, em uma modalidade particular da invenção conforme ilustrado na Figura 8, uma primeira zona de filtração 722_1, isto é, uma primeira zona do substrato óptico dotada de um filtro seletivo, pode estar associada a uma porção de visão distante da lente oftálmica e uma segunda zona de filtração 722_2 pode estar associada a uma porção de visão próxima. A primeira zona de filtração é, de preferência, circular ou oval em formato, cobrindo essencialmente a zona em torno do ponto de referência de visão distante FV e a segunda zona de filtração 722_2 de preferência, circular ou oval em formato, cobre a zona em torno do ponto de referência de visão próxima NV. Além disso, uma zona adicional 722_3 correspondente ao corredor de progressão, pode ser dotada de um filtro seletivo de acordo com qualquer uma das modalidades da invenção.

[00190] No caso de uma lente oftálmica corretiva progressiva, o diâmetro ou a maior dimensão da zona central que cobre o ponto de referência de visão distante está, de preferência, compreendido entre 5 e 35 mm, em particular, entre 10 e 25 mm e com ainda mais preferência, aproximadamente 20 mm.

[00191] A segunda zona de filtração que cobre o ponto de referência de visão próxima é, em geral, menor do que aquela que corresponde ao ponto de referência de visão distante. O diâmetro ou a maior dimensão da segunda zona de filtração que cobre o ponto de referência de visão próxima está compreendido vantajosamente

entre 5 e 15 mm, de preferência, entre 7 e 13 mm e te, em particular, aproximadamente 10 mm. A largura da faixa que liga essas duas zonas está compreendida vantajosamente entre 3 e 7 mm, de preferência, entre 4 e 6 mm e tem, em particular, aproximadamente 5 mm. Em uma modalidade particular da invenção, a faixa que liga a primeira e a segunda zonas pode ter, opcionalmente, um filtro seletivo que demonstra a inibição de transmissão na mesma faixa alvo que os filtros seletivos de qualquer um ou de ambos dentre a primeira ou segunda zona de filtração.

[00192] Em uma modalidade adicional da invenção, uma lente de contato pode ser dotada de uma ou mais zonas de filtração, em que o substrato óptico que compõe a lente de contato é dotado de um ou mais filtros seletivos interferentes de acordo com modalidades da invenção. Uma zona circular central do substrato óptico situada em um centro geométrico da lente compreende uma área circular central que tem um diâmetro de 0,3 a 1 mm circundado em um ou dois anéis concêntricos, em que cada zona tem uma largura de cerca de 0,1 mm a 1,25 mm e pode ser dotada de respectivos meios de filtração conforme descrito acima.

[00193] Será descrito agora um método para a determinação da configuração de um ou mais filtros seletivos para uma lente óptica com base em um usuário ou utilização particular de acordo com a modalidade particular da invenção.

[00194] Em uma etapa inicial, um primeiro conjunto de parâmetros que define pelo menos uma linha de vista do usuário, a distância entre um olho do usuário (de um ponto de referência do olho como o ápice de córnea ou o centro de rotação (CRO)) e um ponto definido no substrato óptico da lente óptica, como sobre a superfície posterior situada proximal ao usuário. No caso de utilização em que a retina ou parte da retina deve ser protegida, o tamanho da área de retina centralizada na fóvea do olho do usuário e/ou o tamanho de pupila do usuário também são considerados. Por exemplo, a Figura 9A ilustra alguns dos parâmetros que podem ser considerados, que incluem uma distância q' do CRO do olho a um

ponto definido sobre a superfície posterior de lente óptica 800, uma distância p' entre a pupila P e o CRO e PS representa o tamanho da pupila.

[00195] Conforme anteriormente descrito em relação à Figura 1E, os parâmetros da lente óptica também podem ser considerados como a geometria da lente (incluindo espessura de lente, prisma central), em que as equações de superfície definem as superfícies frontal e posterior da lente e o índice refrativo n do substrato óptico para permitir a relação entre o ângulo de incidência de luz incidente sobre a superfície frontal da lente óptica e a linha de vista do olho da superfície posterior da lente óptica a ser considerada.

[00196] No caso de uma lente oftálmica, o primeiro conjunto de parâmetros pode incluir parâmetros de uso de óculos. Tais parâmetros de uso incluem uma distância entre olho e lente, inclinação pantoscópica e enrolamento.

[00197] Em geral, a distância entre olho e lente pode ser definida como a distância entre um ponto definido da superfície posterior do substrato óptico e o centro de rotação (CRO) do olho ou do ápice de córnea do olho. A inclinação pantoscópica da lente é definida como o ângulo entre o plano vertical e a linha que atravessa as bordas verticais da lente encaixada na armação quando o usuário estiver em uma posição de contemplação primária. O enrolamento define o ângulo entre a linha horizontal e a linha que atravessa as bordas horizontais da lente encaixada na armação. Em geral, o ângulo pantoscópico pode ser 8° , o ângulo de enrolamento pode ser 7° e a distância entre córnea e lente é de 12 mm.

[00198] Com base no primeiro conjunto de parâmetros, para cada zona de filtração, é determinado um cone de ângulos de incidência e cada zona de filtração é numericamente projetada considerando todos esses ângulos de incidência, modelando uma fonte de iluminação não colimada ao invés de ser projetada considerando-se um ângulo de incidência, modelando uma fonte de iluminação colimada limitada.

[00199] Foram obtidos resultados exemplificadores ilustrativos de cone de incidências com o uso de um modelo Zemax para modelar os recursos de um olho.

Por exemplo, na Figura 9C, a lente oftálmica é uma lente monofocal com potência igual a 0D e que tem um índice refrativo de $n = 1,591$, o ângulo pantoscópico é 0° , o ângulo de enrolamento é 0° , a distância entre córnea e lente é de 12 mm ($p' = 13$ mm, $q' = 25$ mm), o diâmetro de pupila é de 6 mm e a linha de vista principal corresponde à direção de contemplação primária, ou seja, $(\alpha, \beta) = (0^\circ, 0^\circ)$. Nesse caso, ao escolher proteger uma zona de retina centralizada na fóvea de 10 mm de diâmetro no plano vertical XY, foi determinado que o cone de incidências nesse plano é limitado por $d\alpha'1 = -18^\circ$ e $d\alpha'2 = +18^\circ$, que corresponde aos ângulos periféricos de incidências $i'1 = -15,9^\circ$ e $i'2 = +15,9^\circ$, que corresponde a um círculo de 16 mm de diâmetro centralizado no ponto de referência da lente óptica ($Y = 0$ mm) considerando os raios periféricos que atravessam as extremidades da pupila, conforme ilustrado na Figura 9C.

[00200] No caso em que a zona da retina a ser protegida tem 4 mm, então o cone de incidências no plano vertical é limitado por $d\alpha'1 = -7^\circ$ e $d\alpha'2 = +7^\circ$, que corresponde aos ângulos periféricos de incidências $i'1 = -6,1^\circ$ e $i'2 = +6,1^\circ$, que corresponde a um círculo de 10,5 mm de diâmetro centralizado no ponto de referência da lente óptica ($Y = 0$ mm). No caso em que a zona da retina a ser protegida tem 4 mm e em que a linha de vista principal é $(\alpha, \beta) = (20^\circ, 0^\circ)$, que significa que o usuário gira seu olho 20° para baixo, o cone de incidências ainda é limitado por $d\alpha'1 = -7^\circ$ e $d\alpha'2 = +7^\circ$, mas que corresponde aos ângulos periféricos de incidências $i'1 = +9,7^\circ$ e $i'2 = +21,5^\circ$, que corresponde a uma zona na lente iniciando de $Y = -15,5$ mm a $Y = -4$ mm na lente óptica. Conforme mencionado anteriormente, o cone de incidências depende de inúmeros parâmetros do substrato óptico como a geometria da lente, particularmente de sua potência ótica (esfera, cilindro, eixo geométrico, adição). Os parâmetros fisiológicos do usuário também podem ser considerados como se o usuário sofresse de uma deterioração do olho ou deve ser protegido contra uma deterioração particular do olho. Por exemplo, um filtro seletivo para um usuário que sofre de AMD, doença de Stargardt, retinite pigmentosa, doença de Best, retinopatia diabética, neuropatia óptica de Leber ou glaucoma será

configurado para ter uma faixa selecionada de ângulos de incidência considerando o tamanho da zona da retina a ser protegido.

[00201] Em outra etapa do método, é fornecido um segundo conjunto de parâmetros que caracteriza a faixa de comprimentos de onda a ser iniciada a fim de determinar uma ou mais faixas de comprimento de onda alvo de luz a partir da qual a transmissão deve ser iniciada.

[00202] Por exemplo, se o uso previsto for proteger a retina de um olho contra luz fototóxica, um ou mais filtros seletivos podem estar configurados para inibir a transmissão de luz incidente sobre a superfície frontal do dispositivo óptico de comprimentos de onda em uma largura de banda em uma faixa de 10 nm a 70 nm, de preferência, 10 nm a 60 nm centralizada em um comprimento de onda em uma faixa de comprimento de onda de 430 nm a 465 nm.

[00203] Se o usuário sofre de uma doença como glaucoma, retinopatia diabética ou neuropatia óptica de Leber, um ou mais filtros seletivos podem estar configurados para inibir a transmissão de luz incidente em uma faixa alvo que tem uma largura de banda de 10 a 70 nm, de preferência, 15 a 25 nm centralizada em um comprimento de onda de cerca de 460 nm a fim de fornecer proteção intensificada e reduzir o progresso dessas doenças particulares.

[00204] Se o usuário sofre de uma doença como AMD, doença de Stargardt, retinite pigmentosa ou doença de Best, um ou mais filtros seletivos podem estar configurados para inibir a transmissão de luz incidente em uma faixa alvo que tem uma largura de banda de 10 a 70 nm, de preferência, 15 a 25 nm centralizada em um comprimento de onda de cerca de 435 nm a fim de fornecer proteção intensificada e reduzir o progresso dessa doença particular.

[00205] Por exemplo, se o usuário sofre de um distúrbio relacionado ao sono como insônia, fadiga decorrente de viagem aérea, DSPS, ASPS ou mudanças de ritmos biológicos devido ao trabalho em turno e similares, um ou mais filtros seletivos podem estar configurados para inibir a transmissão de comprimentos de

onda de luz em uma faixa alvo de 465 nm a 495 nm centralizada em um comprimento de onda de 480 nm, por exemplo, para evitar supressão de melatonina.

[00206] No caso de compensação e restabelecimento de contraste no eixo geométrico vermelho-verde para um usuário que sofre de um distúrbio de visão de cor, um ou mais filtros seletivos podem ser configurados para inibir a transmissão de comprimentos de onda de luz em uma faixa alvo de 550 nm a 660 nm, por exemplo.

[00207] No caso de tratamento ou prevenção de enxaqueca, um ou mais filtros seletivos podem ser configurados para inibir a transmissão de comprimentos de onda de luz em uma faixa alvo de 590 nm a 650 nm, por exemplo e, de preferência, 615-625 nm.

[00208] No caso, por exemplo, de tratamento de epilepsia ou de prevenção de ataques epiléticos, um ou mais filtros seletivos podem ser configurados para inibir a transmissão de comprimentos de onda de luz em uma faixa alvo de 560 a 600 nm.

[00209] Os filtros seletivos podem estar configurados para serem comutáveis de modo que a inibição da faixa de comprimento de onda alvo possa ser ligada e desligada ou o fator de rejeição variado de acordo com a hora do dia ou a exposição à luz.

[00210] Dependendo das faixas de comprimento de onda alvo, o filtro interferente seletivo, conforme descrito acima, pode estar configurado em conformidade ou a escolha apropriada de material absorvente descrito acima pode ser realizada.

[00211] A taxa de rejeição do filtro seletivo na(s) faixa(s) de comprimento de onda alvo pode estar configurada de acordo com a utilização prevista e/ou o nível de proteção exigido.

[00212] Por exemplo, para utilização preventiva normal para um usuário que não sofre de doença do olho, uma taxa relativamente baixa de rejeição na(s) faixa(s) de comprimento de onda alvo pode estar configurada, por exemplo, na faixa de 30% a 50%. No caso de um usuário que sofre de uma doença do olho como glaucoma,

retinopatia diabética ou neuropatia óptica de Leber, o nível de rejeição pode ser aumentado a um nível na faixa de 80% a 100% por exemplo.

[00213] A taxa de rejeição pode ser ajustada aumentando-se o número de camadas absorventes ou interferentes dos filtros seletivos ou adicionando-se filtros seletivos adicionais, por exemplo, a uma ou ambas as superfícies do substrato óptico. Por exemplo, uma taxa padrão de rejeição de acordo com um uso preventivo normal poderia ser fornecida para um conjunto de substratos ópticos sob a forma de lente não finalizada e, então, durante uma fase de configuração, um filtro seletivo, absorvente ou interferente adicional poderia ser adicionado a uma superfície do substrato óptico durante a fabricação da lente óptica a partir da lente não finalizada se um nível de rejeição intensificado for exigido.

[00214] Ademais, a transmitância e luz incidente fora da(s) faixa(s) de comprimento de onda alvo pode ser configurada de acordo com a utilização exigida, por exemplo, de acordo com se é necessária, ou não, a proteção solar. No caso de proteção solar, a transmitância ao longo de todo o espectro visível que cobre uma faixa de comprimento de onda de 380 nm a 780 nm poderia se encontrar na faixa de 8% a 100%, por exemplo, dependendo do nível de proteção solar exigido como a classe 0 a 3 conforme definido por padrões internacionais como NF EN 1836+A1_2007E ou ISO_DIS 12312-1E. Uma filtração adicional (interferente e/ou absorvente) de pelo menos 5% é configurada para comprimentos de onda dentro da faixa de comprimento de onda alvo fototóxica. A Tabela 1 resume as características de filtro para filtros de proteção solar usados na proteção solar, de acordo com diferentes categorias de filtro conforme estabelecido em ISO_DIS 12312-1E

Rótulo de Consumidor	Rótulo Técnico	Exigências				Absorção infravermelha intensificada ^a
		Categoria de Filtro	Faixa espectral ultravioleta	Faixa espectral visível	Faixa espectral infravermelha intensificada ^a	
			Valor máximo de transmitância UV-B solar τ_{SUVB} Valor máximo de transmitância UV-A solar τ_{SUVA}	Faixa de transmitância luminosa τ_V Valor máximo de transmitância IR solar τ_{SIR}		
			280 nm a 315nm	315 nm a 380nm	A partir de %	a %
Óculos de sol de tonalidade clara	0		0,05 τ_V	τ_V	80,0	100
	1		0,05 τ_V	τ_V	43,0	80
Óculos de sol de propósito geral	2		1,0% absoluto ou 0,05 τ_V o que for maior	0,5 τ_V	18,0	43,0
	3		1,0% absoluto	0,5 τ_V	8,00	18,0
Óculos de sol de propósito especial muito escuro	4		1,0% absoluto	1,0% absoluto ou 0,25 τ_V o que for maior	3,00	8,00

^aAplicável apenas a filtros de proteção solar recomendados pelo fabricante como uma proteção contra radiação infravermelha

NOTA O limite superior de UV-A a 380 nm coincide com aquele tomado em elementos ópticos oftálmicos e em ISO 20473:2007, *Optics and photonics-Spectral bands*

Tabela 1: Transmitância para filtros de proteção solar para uso geral em proteção solar.

[00215] Exemplos de configurações específicas são como segue para um uso preventivo normal, por exemplo, contra luz fototóxica na pelo menos uma faixa selecionada de comprimentos de onda, em que o filtro seletivo (interferente e/ou absorvente) pode estar configurado para inibir luz em uma faixa alvo centralizada em 435 nm, 460 nm ou 445 nm com uma largura de banda de 20 nm a 60 nm com uma taxa de rejeição na faixa de 30% a 50%.

[00216] Para um uso terapêutico, o filtro seletivo (interferente e/ou absorvente) pode estar configurado para inibir luz em uma faixa alvo centralizada em 435 nm, 460 nm ou 445 nm com uma largura de banda de 20 nm a 60 nm, com uma taxa de rejeição na faixa de 80% a 100%.

[00217] Para um uso solar e preventivo, o dispositivo óptico pode estar configurado para permitir transmitância de luz visível ao longo de todo espectro visível a 8% a 60%, isto é, a uma taxa de inibição de 92% a 40%. O filtro seletivo (interferente e/ou absorvente) pode estar configurado para inibir luz em uma faixa alvo centralizada em 435 nm, 460 nm ou 445 nm com uma largura de banda de 25 nm a 60 nm, de preferência, de 25 nm a 35 nm a uma taxa adicional de inibição de pelo menos 5% além da taxa de inibição de luz visível ao longo de todo espectro visível.

[00218] Um sistema de produção de lente para produzir uma lente óptica de acordo com qualquer uma das modalidades da invenção pode incluir um sistema de ordenamento de lente que inclui um terminal de computador em um lado de ordenamento de lente como em um oculista ou ligado a uma página da internet de ordenamento de lente e um segundo terminal em um lado de fabricação de lente com os dois terminais ligados por meio de enlaces de comunicação de dados. As informações relacionadas à ordem de lente óptica, como valores de prescrição e outras informações necessárias para o projeto e a fabricação de uma lente. Em particular, as informações relacionadas à configuração do meio de filtração seletiva conforme descrito acima podem ser enviadas para o lado de fabricação de lente do

lado de ordenamento de lente. Por exemplo, o tipo de luz a ser iniciada e o grau de proteção exigido, etc.

[00219] A fabricação de uma lente óptica pode compreender as etapas de fornecer uma lente não finalizada que tem uma superfície curva finalizada e uma superfície não finalizada. A superfície curva finalizada pode ser côncava (superfície posterior no caso de uma lente oftálmica) ou convexa (superfície frontal no caso de uma lente oftálmica). Tipicamente, a superfície não finalizada é uma superfície posterior côncava. A lente não finalizada já pode ser dotada de um filtro seletivo, no substrato óptico da lente não finalizada ou sobre uma superfície finalizada da lente não finalizada e um filtro seletivo adicional pode estar configurado e adicionado à superfície não finalizada ou finalizada, se for necessário, para intensificar a proteção ou para fornecer outra função, conforme descrito anteriormente. Em uma modalidade preferencial, a superfície não finalizada é nivelada antes da adição de um filtro interferente seletivo à lente óptica. Em outros casos, a lente não finalizada pode não ser ainda dotada de nenhum filtro seletivo e o processo de fabricação pode incluir, ainda, a configuração de um filtro seletivo e a incorporação do filtro seletivo configurado, no interior ou sobre o substrato não finalizado antes do nivelamento, para fornecer uma lente finalizada. O processo de fabricação pode incluir também a etapa de adição de uma prescrição à superfície não finalizada de acordo com as exigências corretivas para o usuário. Os processos para a fabricação de lente são descritos, por exemplo, nos documentos U.S. 6.019.470 ou U.S. 8.002.405.

[00220] A determinação da posição da uma ou mais zonas de filtração dotadas de filtros seletivos sobre a superfície do elemento óptico pode ser determinada com referência a marcas de fabricação padrão fornecidas como microestampas sobre a superfície da lente incluindo pontos de referência de prima (BP) para facilitar o controle de potência prismática; cruces de centralização (+) para posicionar a lente na frente do olho e para inserção de correção da lente em armações de óculos; pontos de referência de distância (BF) e pontos de referência de proximidade (BN).

[00221] A superfície finalizada, no caso em que a superfície finalizada é uma superfície frontal convexa para uma lente oftálmica, pode ser uma superfície esférica, superfície esférica rotacionalmente simétrica, uma superfície progressiva, uma superfície tórica, uma superfície atórica ou uma superfície complexa.

[00222] Embora algumas modalidades específicas tenham sido descritas acima no contexto de uma lente oftálmica, será observado que a invenção pode ser aplicada a outros substratos ópticos usados como janelas, para-brisas de automóveis e aeronaves, filmes, instrumentação oftálmica, monitores de computador, visores de televisão, telas de telefone, visores de exibição multimídia, sinais iluminados, projetores de luz e fontes de luz, outros dispositivos oftálmicos e similares sem que se distancie do escopo da invenção. Os dispositivos oftálmicos podem incluir óculos de proteção, óculos escuros, óculos, lentes de contato, IOL's e lentes oftálmicas.

[00223] Qualquer uma das modalidades da invenção descritas pode ser usada para evitar o desconforto relacionado à visão sofrido por um usuário. Um substrato óptico de acordo com qualquer uma das modalidades da invenção pode ser usado em janelas, para-brisas de automóveis e aeronaves, filmes, instrumentação oftálmica, monitores de computador, visores de televisão, telas de telefone, visores de exibição multimídia, sinais iluminados, projetores de luz e fontes de luz, outros dispositivos oftálmicos e similares para a inibição de transmissão de luz fototóxica na pelo menos uma faixa selecionada de comprimentos de onda, para o olho de um usuário.

[00224] Os dispositivos ópticos que compreendem substratos ópticos de acordo com modalidades da invenção podem ser usados, em particular, na prevenção de desconforto relacionado à visão em um usuário ou na terapia para o fornecimento de uma proteção para reduzir o progresso de doença.

[00225] As modalidades particulares da invenção podem ser usadas na proteção de pelo menos parte de um olho de um usuário contra luz fototóxica na pelo menos uma faixa selecionada de comprimentos de onda. Por exemplo, os

dispositivos ópticos podem ser usados na proteção contra luz fototóxica, pelo menos parte de um olho de um usuário que sofre de uma deterioração do olho, em particular, devido a um processo degenerativo como glaucoma, retinopatia diabética, neuropatia óptica hereditária de Leber, Degeneração Macular Relacionada à Idade (AMD), doença de Stargardt, ou retinite pigmentosa. Por exemplo, um dispositivo óptico de acordo com qualquer modalidade da invenção pode ser usado na proteção, contra luz fototóxica na pelo menos uma faixa selecionada de comprimentos de onda, de pelo menos parte de um olho de um usuário que sofre de glaucoma, retinopatia diabética ou neuropatia óptica hereditária de Leber, em que a pelo menos uma faixa selecionada de comprimentos de onda é centralizada em um comprimento de onda de substancialmente 460 nm.

[00226] Separadamente ou em combinação com o exemplo anterior, um dispositivo óptico de acordo com modalidades da invenção pode ser usado na proteção, contra luz fototóxica na pelo menos uma faixa selecionada de comprimentos de onda, de pelo menos parte de um olho de um usuário que sofre de Degeneração Macular Relacionada à Idade (AMD), doença de Stargardt, retinite pigmentosa ou doença de Best, em que a pelo menos uma faixa selecionada de comprimentos de onda é centralizada em um comprimento de onda de substancialmente 435 nm.

[00227] Dessa forma, o progresso da doença pode ser reduzido fornecendo proteção intensificada.

[00228] Em algumas modalidades, um dispositivo óptico de acordo com modalidades da invenção pode ser usado para evitar o distúrbio do sono e a interrupção de ritmos circadianos devido à iluminação ou telas ricas em luz cronobiológica.

[00229] Em outras modalidades, um dispositivo óptico de acordo com modalidades da invenção pode ser usado na prevenção de supressão de melatonina induzida por luz quando a pelo menos uma faixa selecionada de comprimentos de onda for 465 a 495 nm. Dessa forma, o tratamento que envolve reduzir a exposição

a comprimentos de onda específicos de luz, antes do sono, com frequência chamado de terapia de escuridão, pode ser fornecido para indivíduos que sofrem de insônia, privação do sono, fadiga decorrente de viagem aérea, efeitos prejudiciais no sono devido ao trabalho de turno da noite ou outros efeitos relacionados ao sono. A terapia da noite com o uso de dispositivos ópticos configurados dessa forma pode ser usada em combinação com terapia de luz para reinicializar ritmos circadianos no caso de DSPS ou ASPS(síndrome de fase de sono atrasada ou avançada) ou outros distúrbios relacionados ao sono.

[00230] Em modalidades adicionais, um dispositivo óptico de acordo com modalidades da invenção pode ser usado no tratamento de epilepsia ou na prevenção de ataques epiléticos quando a primeira faixa selecionada de comprimentos de onda estiver centralizada em um comprimento de onda de substancialmente 580 nm, por exemplo, uma faixa de comprimento de onda alvo de 560 a 600 nm.

[00231] Em ainda modalidades adicionais, um dispositivo óptico de acordo com modalidades da invenção pode ser usado para compensar e restabelecer o contraste no eixo geométrico vermelho-verde, quando a primeira faixa selecionada de comprimentos de onda estiver centralizada em um comprimento de onda de substancialmente 575 nm, por exemplo, uma faixa de comprimento de onda alvo de 550 a 600 nm.

[00232] Em ainda modalidades adicionais, um dispositivo óptico de acordo com modalidades da invenção pode ser usado no tratamento ou na prevenção de enxaqueca, quando a primeira faixa selecionada de comprimentos de onda estiver centralizada em uma faixa de comprimento de onda alvo de 590 a 650 nm, de preferência, 615 a 625 nm.

[00233] O usuário pode ser dotado de lentes oftálmicas, lentes de contato, IOLs, óculos (por exemplo, óculos noturnos), filtros protetores para telas de computador ou janelas e similares para ajudar a reduzir o progresso da doença.

[00234] Embora a presente invenção tenha sido descrita no presente documento acima com referência a modalidades específicas, a presente invenção não se limita às modalidades específicas e modificações que estão dentro do escopo da presente invenção se tornarão evidentes para um versado na técnica.

[00235] Por exemplo, a invenção não se restringe às faixas de comprimento de onda alvo descritas e podem ser previstos exemplos adicionais para diferentes aplicações.

[00236] As próprias modificações e variações adicionais irão sugerir para o versado na técnica mediante referência às modalidades ilustrativas antecedentes, que são dadas a título de exemplo apenas e que não se destinam a limitar o escopo da invenção, que é determinado apenas pelas reivindicações anexas. Em particular, os diferentes recursos de diferentes modalidades podem ser intercambiados, onde for apropriado.

[00237] Nas reivindicações, o termo “que compreende” não exclui outros elementos ou etapas e o artigo indefinido “um” ou “uma” não exclui uma pluralidade. O simples fato de que diferentes recursos são recitados em reivindicações dependentes mutuamente diferentes não indica que umas combinações desses recursos não pode ser vantajosamente usada. Qualquer sinal de referência nas reivindicações não deve ser interpretado como um fator de limitação ao escopo da invenção.

REIVINDICAÇÕES

1. Dispositivo óptico compreendendo um substrato óptico que compreende uma primeira superfície caracterizado pelo fato de que tem uma primeira zona dotada com o primeiro meio de filtração interferente seletivo para inibir de modo seletivo a transmissão de luz incidente com base no espectro de comprimento de onda da luz incidente,

em que o primeiro meio de filtração interferente seletivo está configurado para inibir, a uma primeira taxa de rejeição, a transmissão de uma primeira faixa selecionada de comprimentos de onda de luz incidente, incidente na primeira zona em uma primeira faixa selecionada de ângulos de incidência, em que a primeira faixa selecionada de ângulos de incidência é determinada com base em pelo menos uma linha de vista principal de um usuário e dois ângulos periféricos de incidência; em que a superfície compreende adicionalmente pelo menos uma zona adicional, em que essa ou cada zona adicional é dotada do respectivo meio de filtração interferente seletivo configurado para inibir, a uma respectiva taxa de rejeição adicional, uma respectiva faixa selecionada de comprimentos de onda de luz incidente, incidente na respectiva zona adicional em uma respectiva faixa selecionada de ângulos de incidência; e

em que essa ou cada respectiva faixa selecionada de ângulos de incidência é configurada para ser diferente da primeira faixa selecionada de ângulos de incidência.

2. Dispositivo óptico, de acordo com a reivindicação 1, caracterizado pelo fato de que a primeira taxa de rejeição se encontra em uma faixa de 10% a 100%.

3. Dispositivo óptico, de acordo com a reivindicação 2, caracterizado pelo fato de que a primeira taxa de rejeição se encontra em uma faixa de 30% a 100%.

4. Dispositivo óptico, de acordo com qualquer uma das reivindicações 1 ou 2, caracterizado pelo fato de que o dispositivo óptico é uma lente óptica e a

primeira zona corresponde a uma porção de visão de grande distância de um dispositivo óptico para um usuário e uma zona adicional corresponde a uma porção de visão próxima para um usuário da lente óptica.

5. Dispositivo óptico, de acordo com qualquer uma das reivindicações 1 a 4, caracterizado pelo fato de que esse ou cada meio de filtração interferente seletivo é configurado para inibir a transmissão de luz incidente por meio de pelo menos uma dentre reflexão, refração e difração.

6. Dispositivo óptico, de acordo com qualquer uma das reivindicações 1 a 5, caracterizado pelo fato de que pelo menos um dos meios de filtração interferentes seletivos compreende um dispositivo de filme delgado que compreende uma pluralidade de camadas que tem diferentes índices refrativos ópticos.

7. Dispositivo óptico, de acordo com qualquer uma das reivindicações 1 a 6, caracterizado pelo fato de que pelo menos um dos meios de filtração interferentes seletivos compreende um dispositivo de filtro Rugate que tem um índice refrativo óptico variável, em que o índice refrativo variável óptico varia de modo sinusoidal com a profundidade.

8. Dispositivo óptico, de acordo com a reivindicação 6 ou 7, caracterizado pelo fato de que o dito meio de filtração interferente seletivo é fornecido sobre a primeira superfície do substrato óptico, em que a primeira superfície está distal de um usuário do dispositivo óptico.

9. Dispositivo óptico, de acordo com qualquer uma das reivindicações 1 a 8, caracterizado pelo fato de que pelo menos um dos meios de filtração interferentes seletivos compreende um material de lacuna de faixa fotônico.

10. Dispositivo óptico, de acordo com a reivindicação 9, caracterizado pelo fato de que o material de lacuna de faixa fotônico compreende cristal líquido colestérico.

11. Dispositivo óptico, de acordo com qualquer uma das reivindicações 1 a 10, caracterizado pelo fato de que pelo menos um dos meios de filtração interferentes seletivos compreende um dispositivo holográfico.

12. Dispositivo óptico, de acordo com qualquer uma das reivindicações 1 a 11, caracterizado pelo fato de que pelo menos um dos meios de filtração interferentes seletivos compreende um respectivo dispositivo de grelha de interferência, em que o respectivo dispositivo de grelha de interferência está disposto de modo que a respectiva faixa selecionada de ângulos de incidência seja centralizada em um ângulo de incidência normal aos padrões de interferência da grelha de interferência.

13. Dispositivo óptico, de acordo com qualquer uma das reivindicações 1 a 12, caracterizado pelo fato de que

o primeiro meio de filtração interferente seletivo é configurado para inibir, pelo menos parcialmente, a transmissão de uma segunda faixa selecionada de comprimentos de onda de luz incidente, incidente na primeira zona em uma segunda faixa selecionada de ângulos de incidência, e/ou

esse ou cada respectivo meio de filtração interferente seletivo é configurado para inibir, pelo menos parcialmente, a transmissão de uma segunda respectiva faixa selecionada de comprimentos de onda de luz incidente, incidente na respectiva zona adicional em uma segunda respectiva faixa selecionada de ângulos de incidência.

14. Dispositivo óptico, de acordo com qualquer uma das reivindicações 1 a 13, caracterizado pelo fato de que a primeira faixa selecionada de comprimentos de onda tem uma largura de banda em uma faixa de 10 nm a 70 nm centralizada em um comprimento de onda em uma faixa entre 430 nm e 465 nm.

15. Dispositivo óptico, de acordo com a reivindicação 14, caracterizado pelo fato de que a primeira faixa selecionada de comprimentos de onda tem uma largura de banda em uma faixa 10 nm a 60 nm.

16. Dispositivo óptico, de acordo com a reivindicação 14, caracterizado pelo fato de que a primeira faixa selecionada de comprimentos de onda tem uma largura de banda em uma faixa de 20 nm a 60 nm, centralizada em um comprimento

de onda de 435 nm, 445 nm, ou 460 nm e a primeira taxa de rejeição se encontra em uma faixa de 10 a 50%

17. Dispositivo óptico, de acordo com a reivindicação 16, caracterizado pelo fato de que a primeira faixa selecionada de comprimentos de onda tem uma largura de banda em uma faixa de 20 nm a 25 nm.

18. Dispositivo óptico, de acordo com a reivindicação 16, caracterizado pelo fato de que a primeira taxa de rejeição se encontra em uma faixa de 30 a 50%.

19. Dispositivo óptico, de acordo com a reivindicação 14, caracterizado pelo fato de que a primeira faixa selecionada de comprimentos de onda tem uma largura de banda em uma faixa de 15 nm a 30 nm, centralizada em um comprimento de onda de 435 nm, 445 nm ou 460 nm e a primeira taxa de rejeição se encontra em uma faixa de 60 a 100%.

20. Dispositivo óptico, de acordo com a reivindicação 19, caracterizado pelo fato de que a primeira faixa selecionada de comprimentos de onda tem uma largura de banda em uma faixa de 15 nm a 25 nm.

21. Dispositivo óptico, de acordo com a reivindicação 19, caracterizado pelo fato de que a primeira taxa de rejeição se encontra em uma faixa de 80 a 100%.

22. Dispositivo óptico, de acordo com a reivindicação 14, caracterizado pelo fato de que o dispositivo óptico é configurado para inibir a transmissão de luz visível ao longo de todo o espectro visível a uma taxa de inibição em uma faixa de 40% a 92% e a primeira faixa selecionada de comprimentos de onda tem uma largura de banda em uma faixa de 25 nm a 60 nm, centralizada em um comprimento de onda de 435 nm, 445 nm ou 460 nm e a primeira taxa de rejeição é configurada para fornecer pelo menos 5% de inibição adicional para a primeira faixa selecionada de comprimentos de onda.

23. Dispositivo óptico, de acordo com a reivindicação 22, caracterizado pelo fato de que a primeira faixa selecionada de comprimentos de onda tem uma largura de banda em uma faixa de 25 nm a 35 nm.

24. Dispositivo óptico, de acordo com qualquer uma das reivindicações 1 a 13, caracterizado pelo fato de que a primeira faixa selecionada de comprimentos de onda é de 465 nm a 495 nm.

25. Dispositivo óptico, de acordo com qualquer uma das reivindicações 1 a 13, caracterizado pelo fato de que a primeira faixa selecionada de comprimentos de onda é de 550 nm a 660 nm.

26. Dispositivo óptico, de acordo com qualquer uma das reivindicações 1 a 13, caracterizado pelo fato de que a primeira faixa selecionada de comprimentos de onda é de 590 nm a 650 nm.

27. Dispositivo óptico, de acordo com a reivindicação 26, caracterizado pelo fato de que a primeira faixa selecionada de comprimentos de onda é de 615 nm a 625 nm.

28. Dispositivo óptico, de acordo com qualquer uma das reivindicações 1 a 13, caracterizado pelo fato de que a primeira faixa selecionada de comprimentos de onda é de 560 nm a 600 nm.

29. Dispositivo óptico, de acordo com qualquer uma das reivindicações 1 a 28, caracterizado pelo fato de que compreende adicionalmente meio de absorção para inibir a transmissão de luz incidente por meio de absorção.

30. Lente semifinalizada caracterizada por ter uma superfície não finalizada e uma superfície oposta, em que a superfície não finalizada é uma dentre uma superfície convexa e uma superfície côncava e a superfície oposta é a outra dentre uma superfície convexa e uma superfície côncava; e que inclui um dispositivo óptico, conforme definido em qualquer uma das reivindicações 1 a 29.

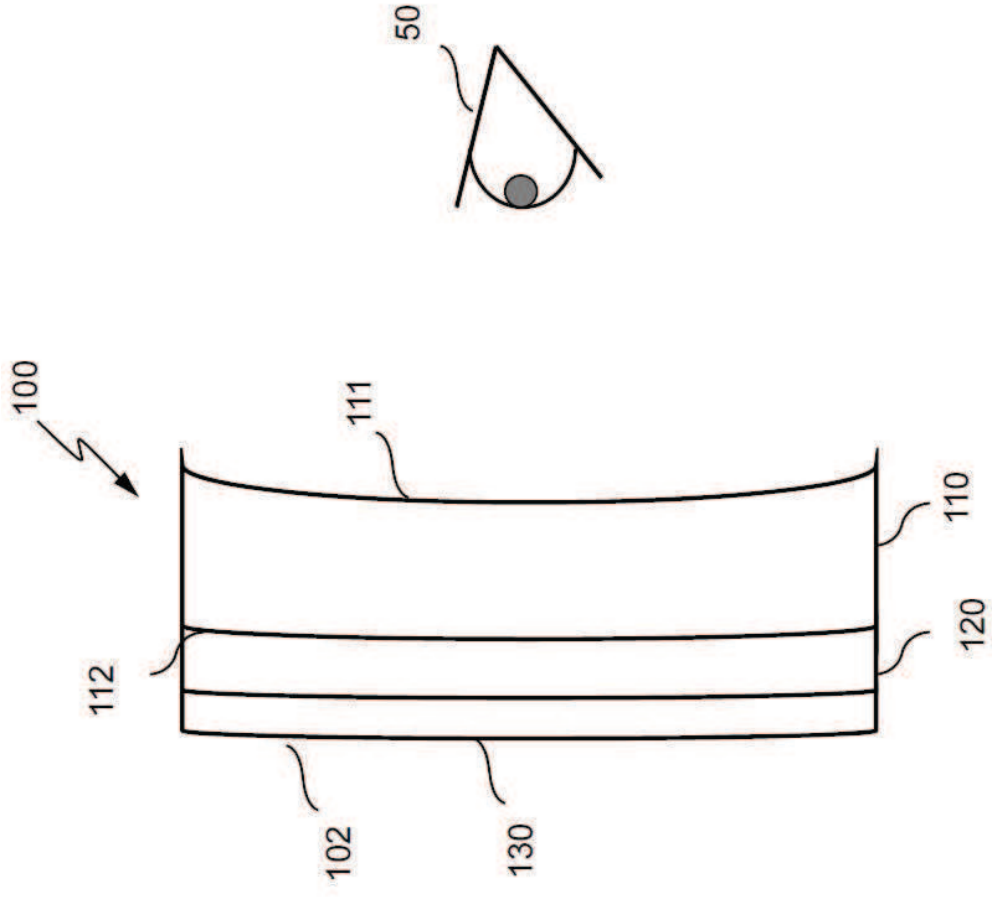


FIG.1A

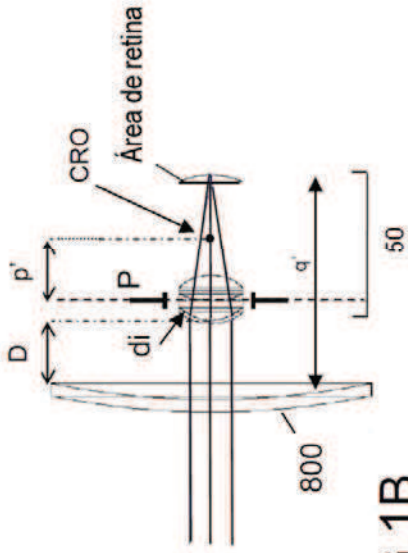


FIG.1B

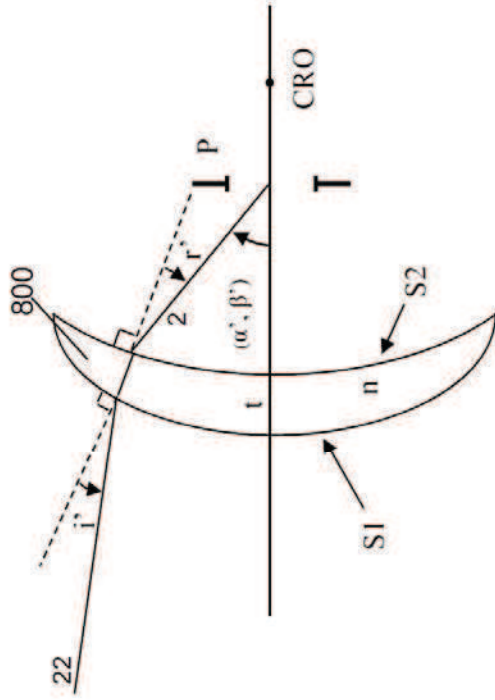
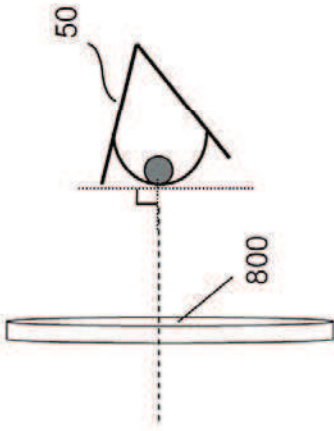


FIG.1F

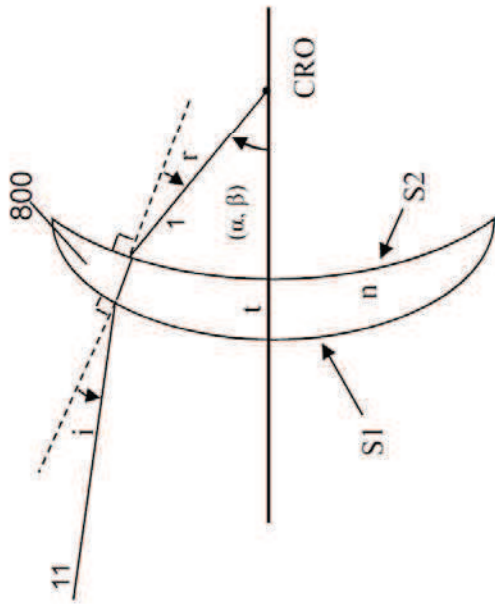


FIG.1E

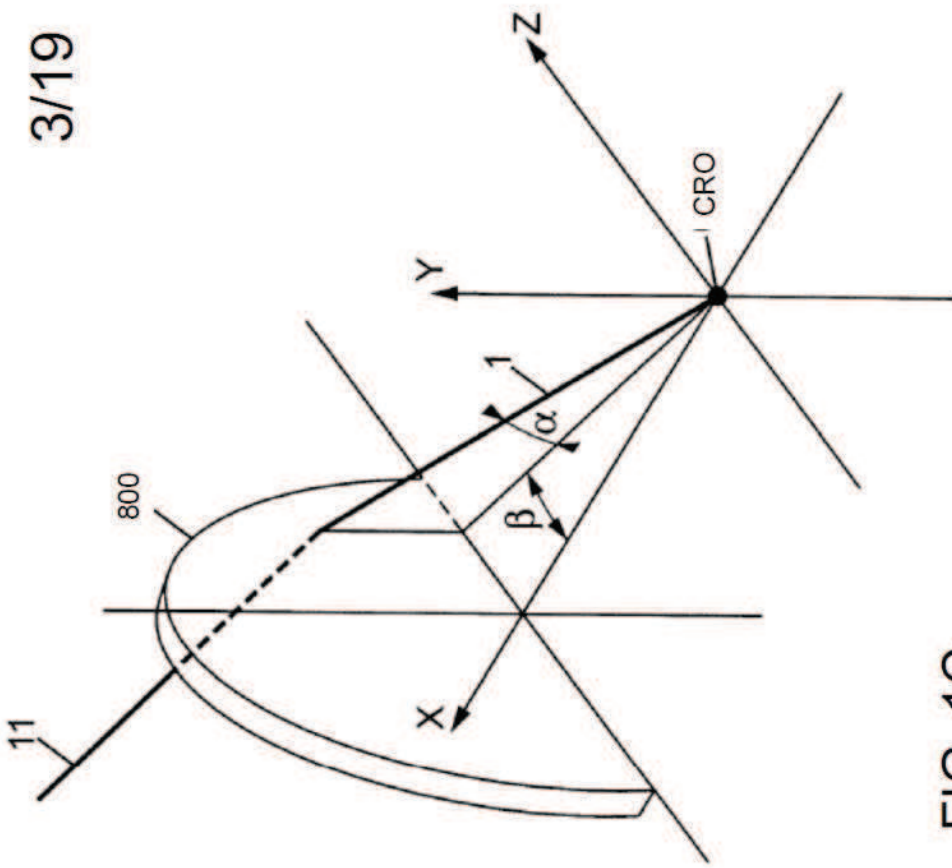


FIG. 1C

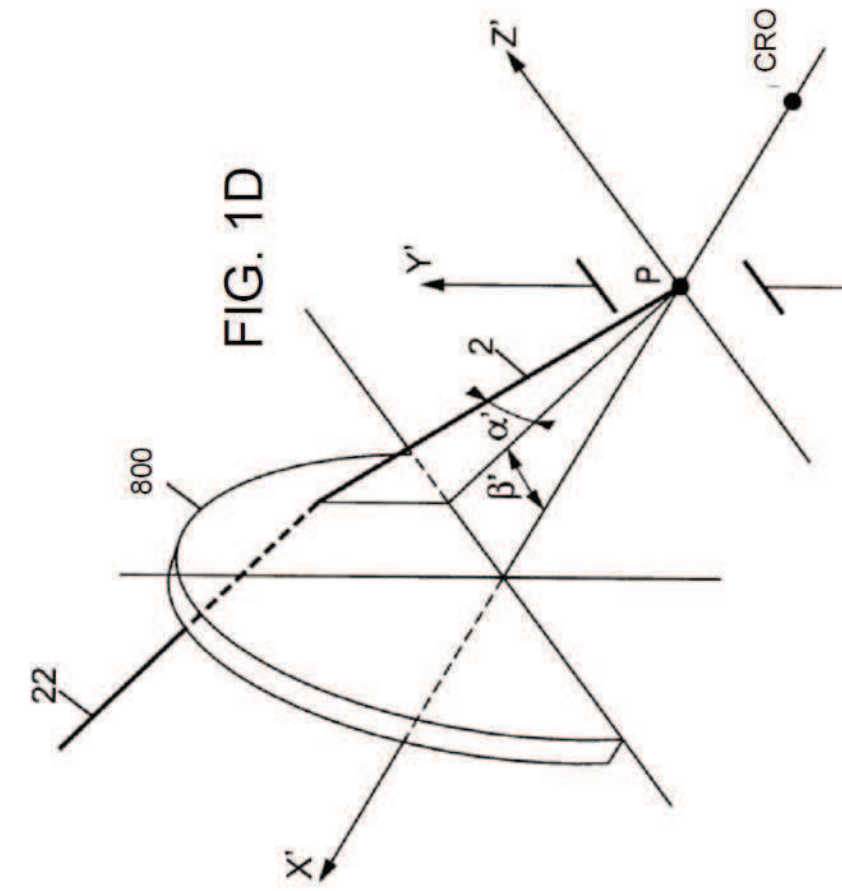


FIG. 1D

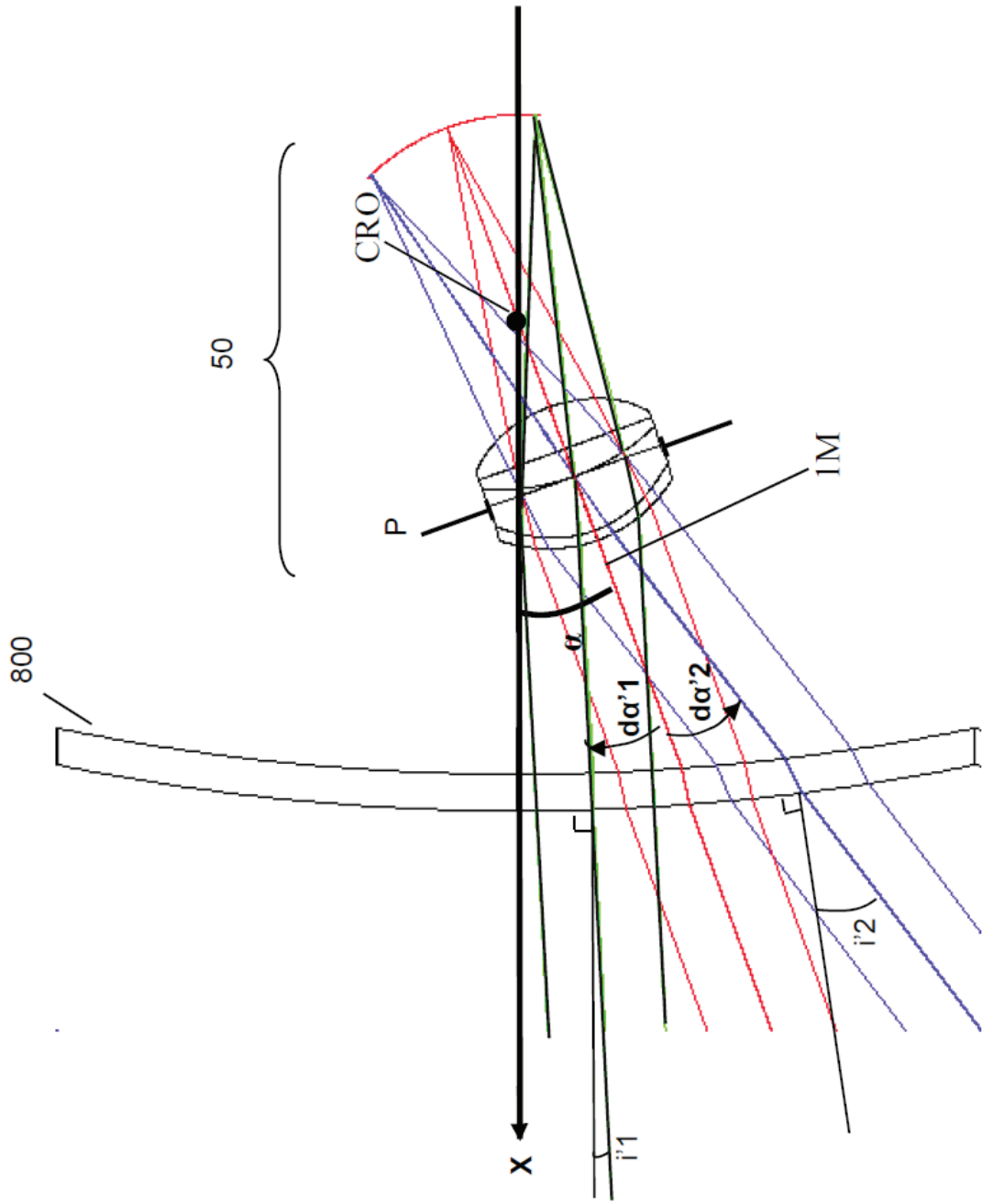


FIG. 1G

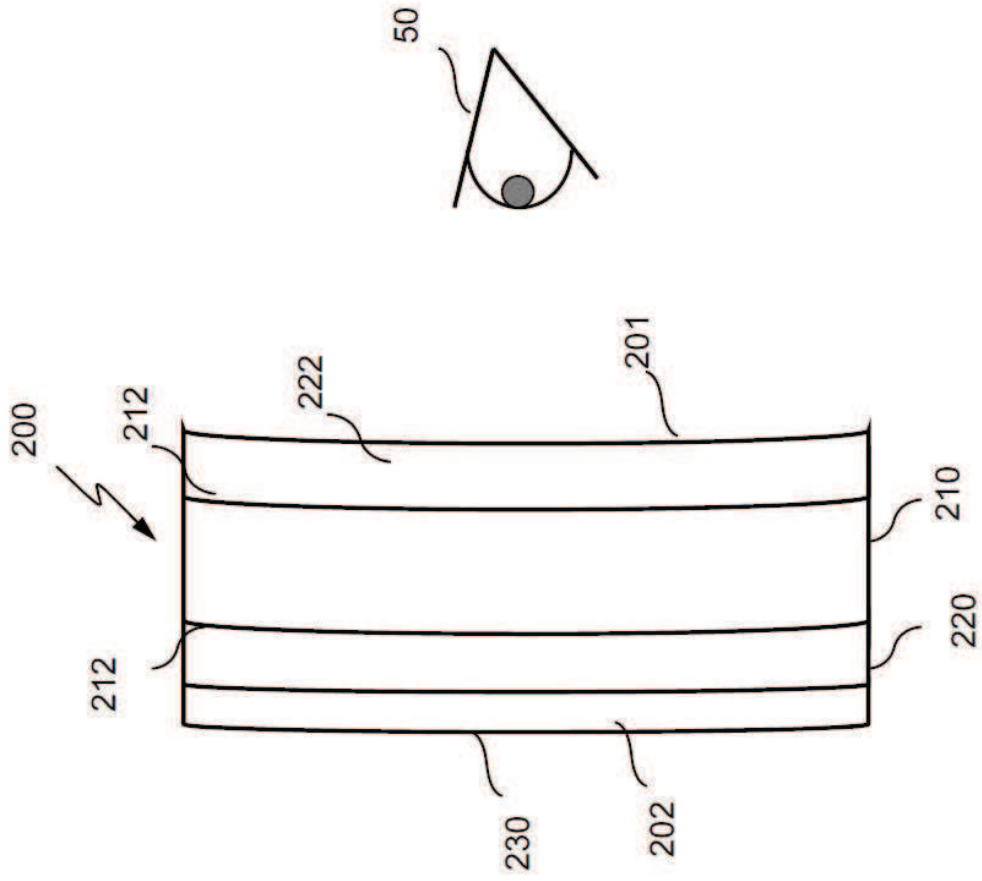


FIG.2

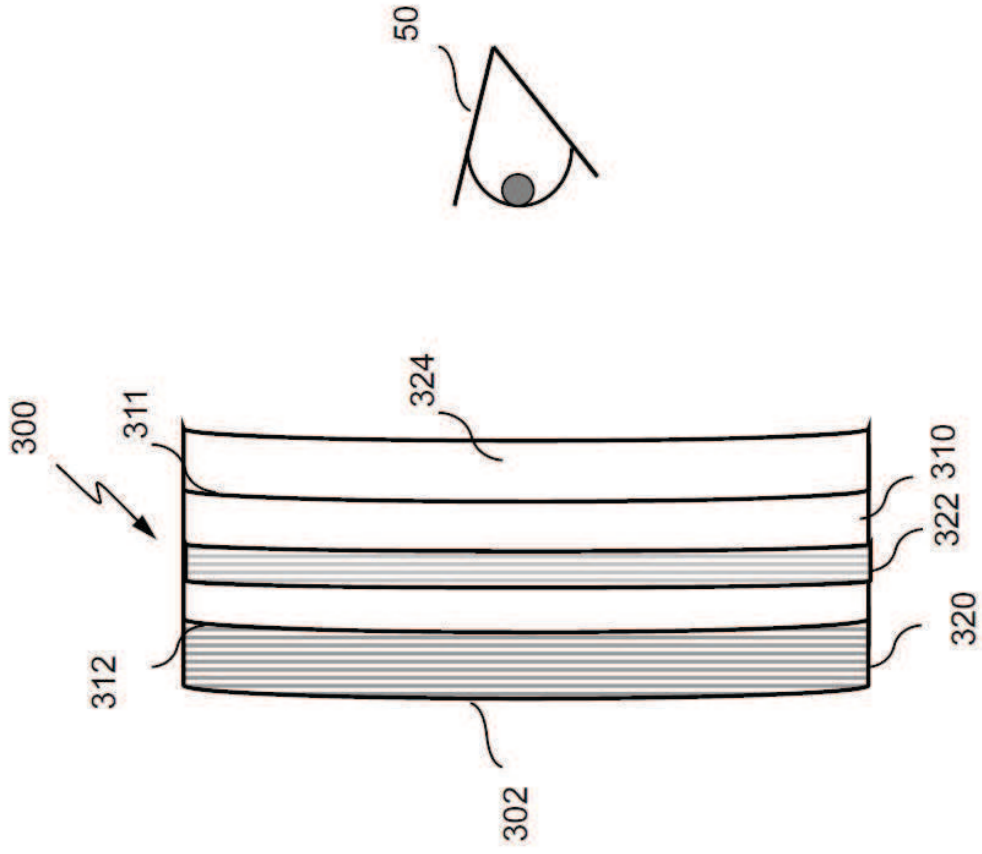


FIG.3

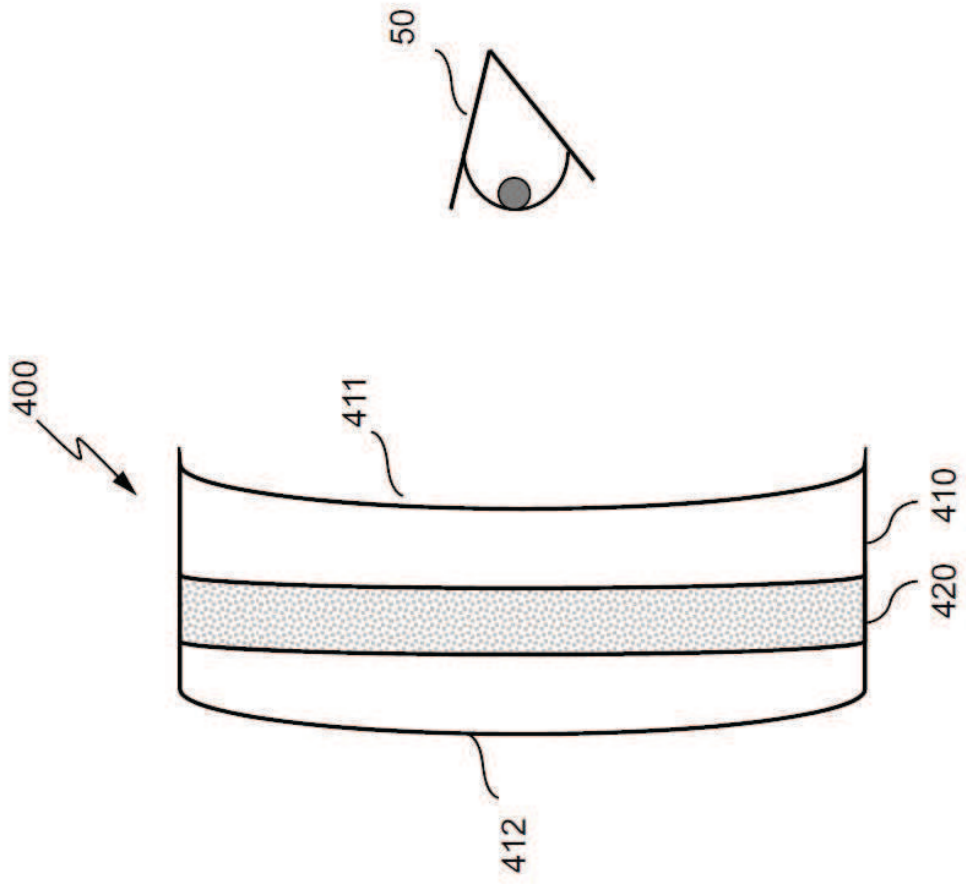


FIG.4

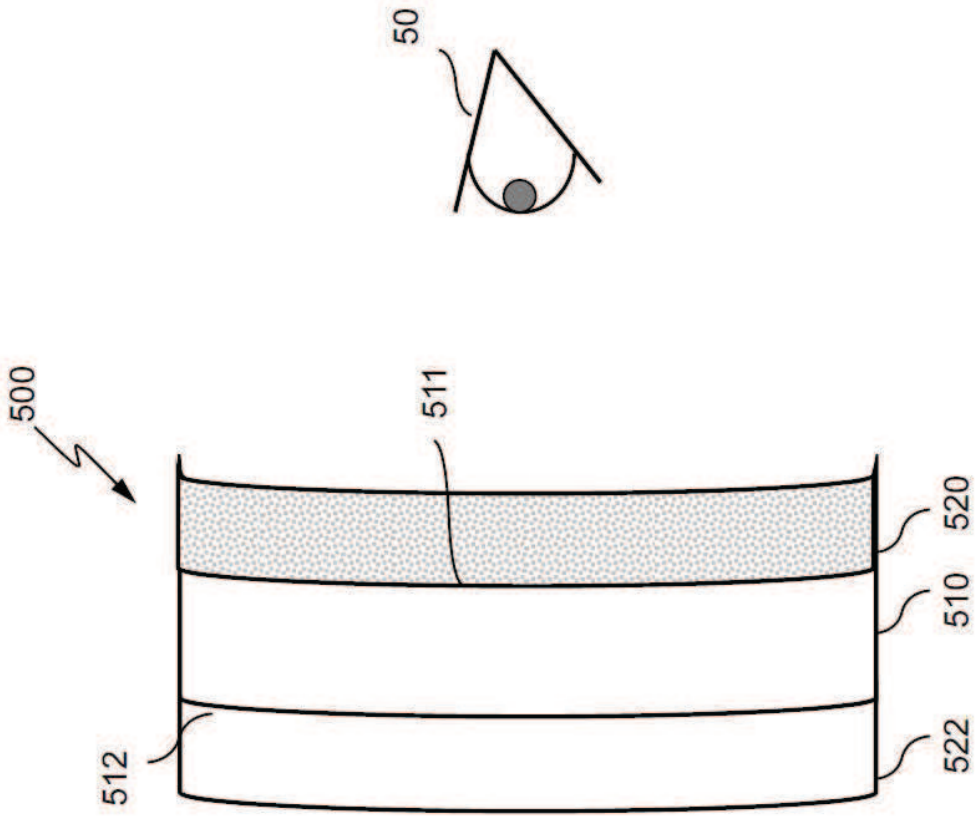


FIG.5

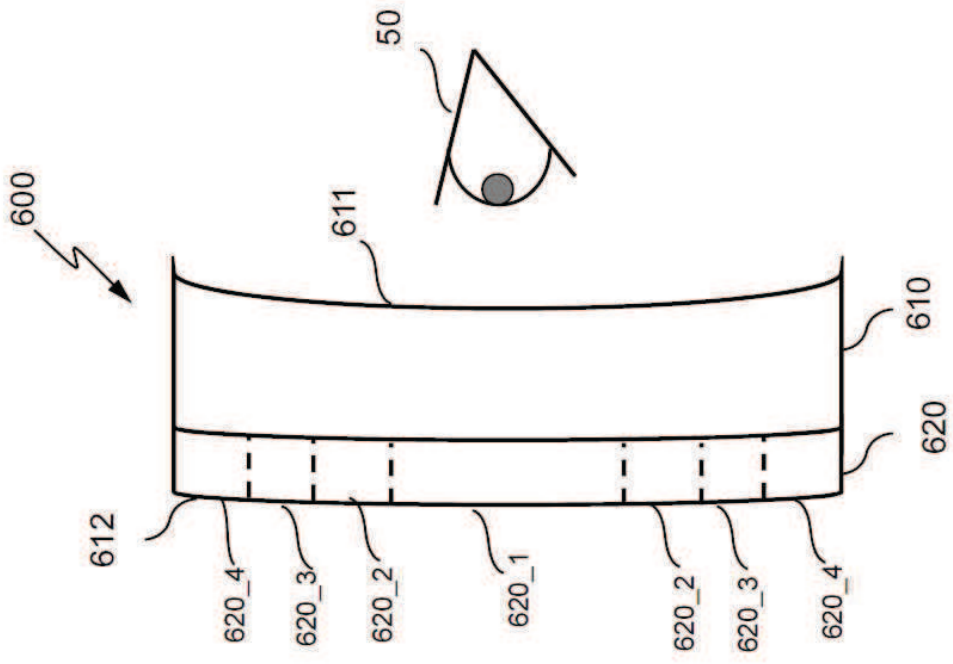


FIG. 6A

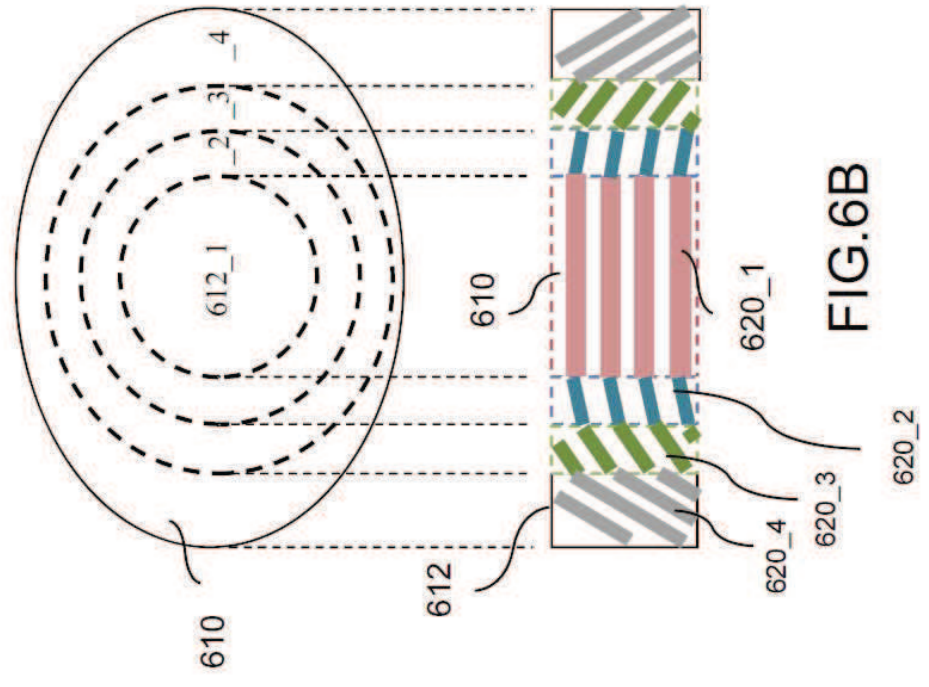


FIG. 6B

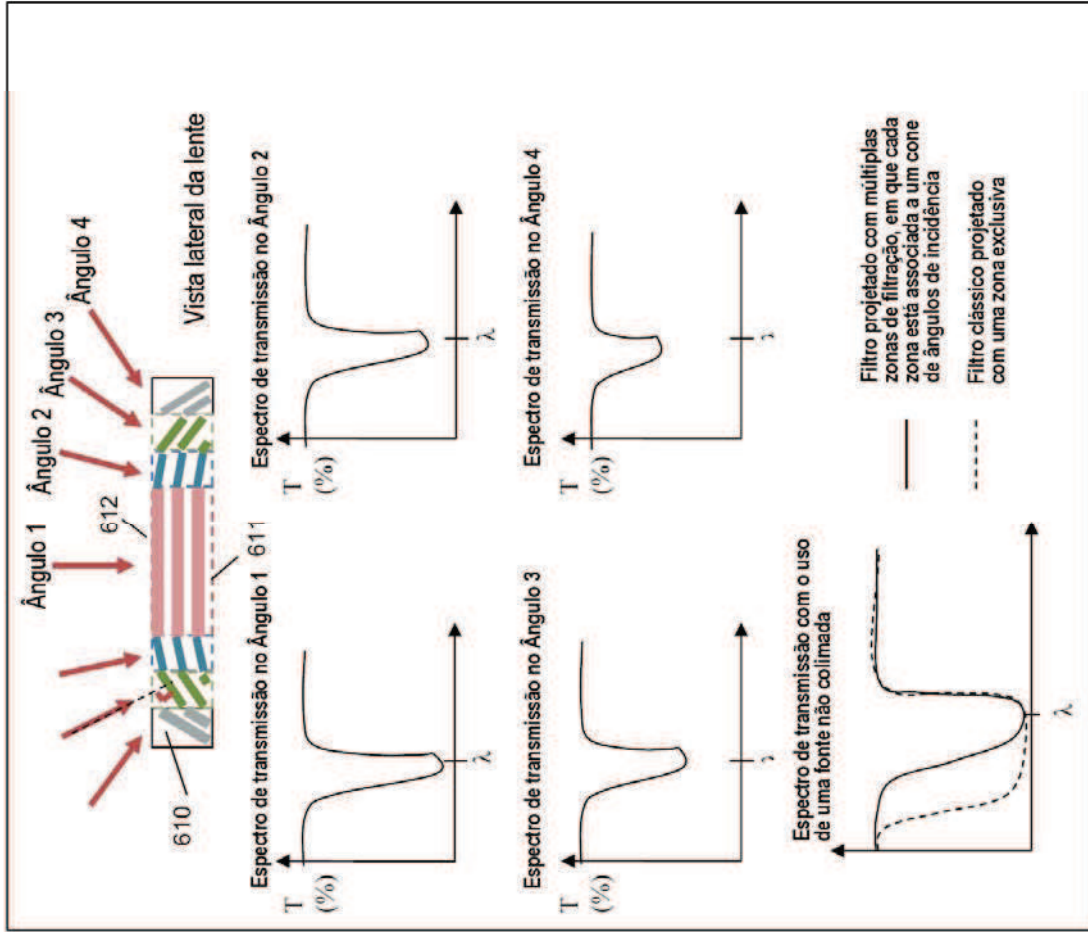


FIG.6C

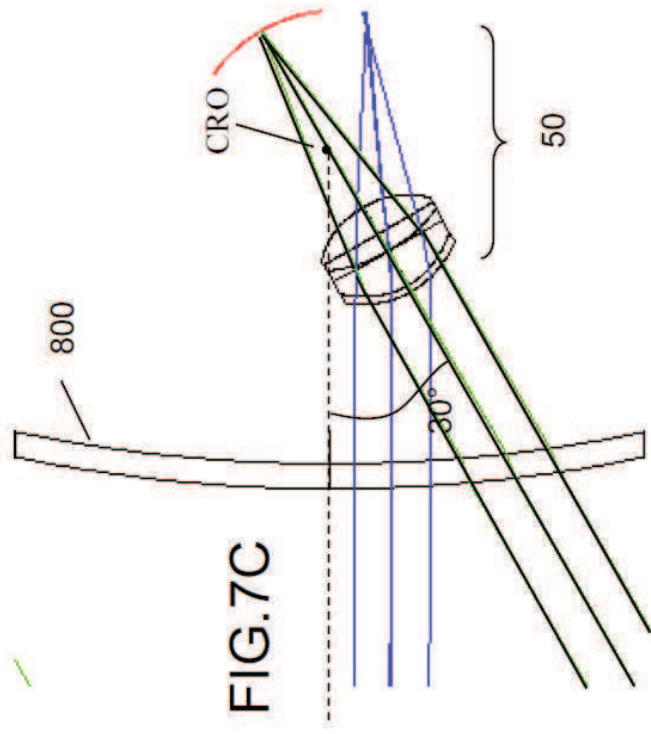


FIG. 7C

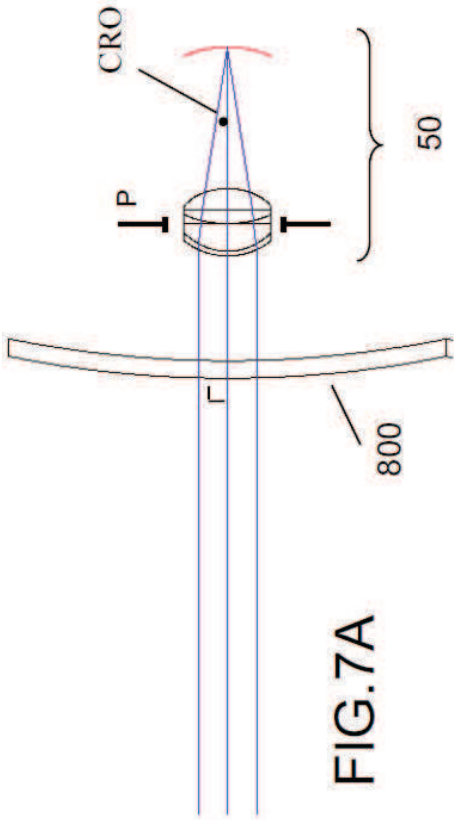


FIG. 7A

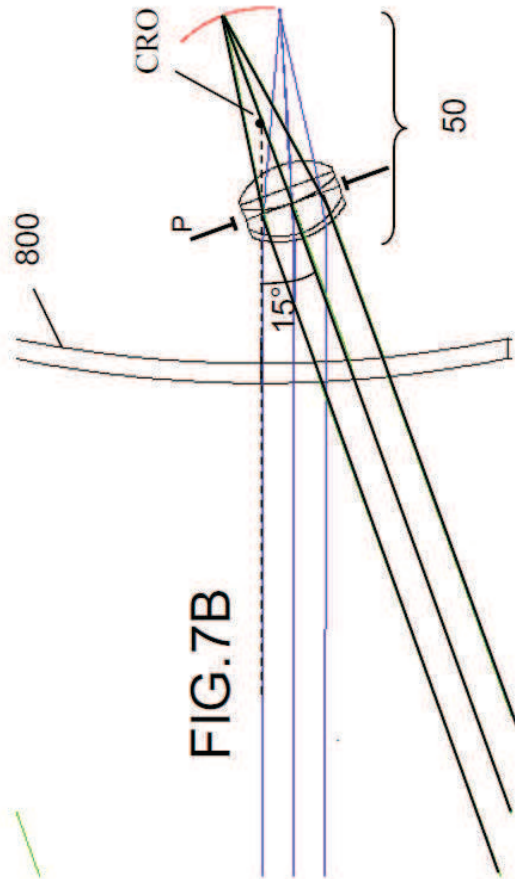


FIG. 7B

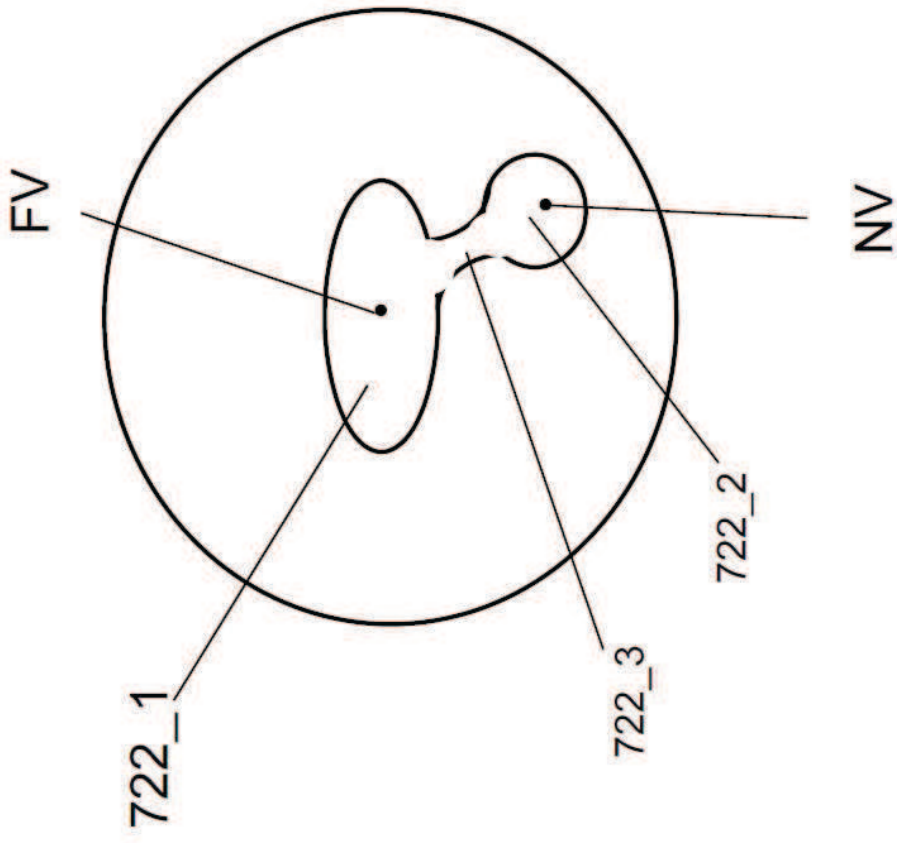


FIG.8

13/19

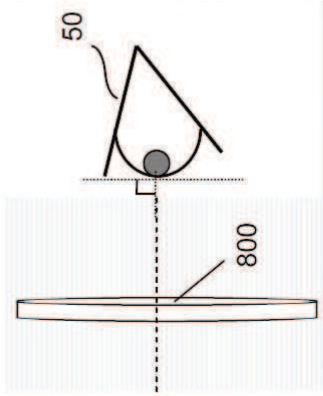


FIG.9A

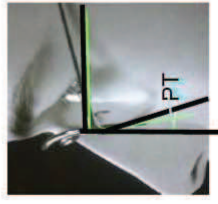
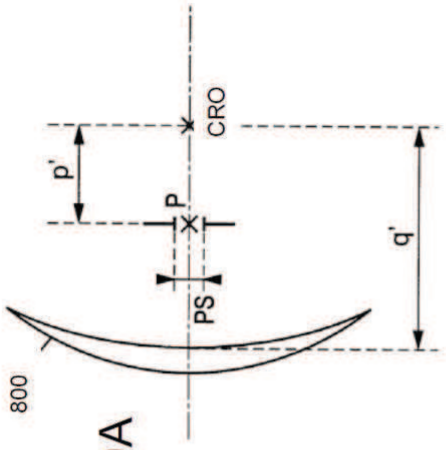


FIG.9B

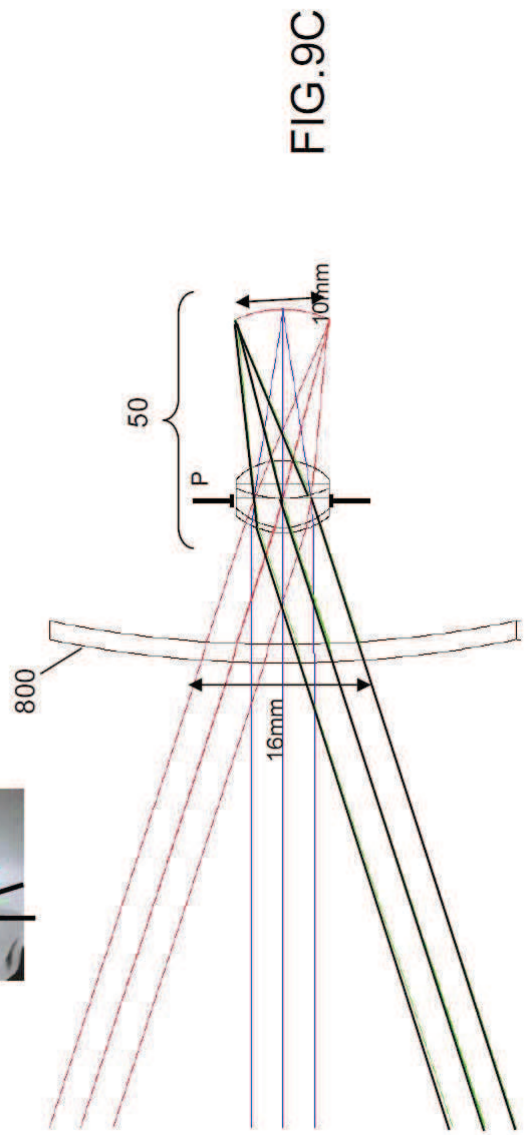


FIG.9C

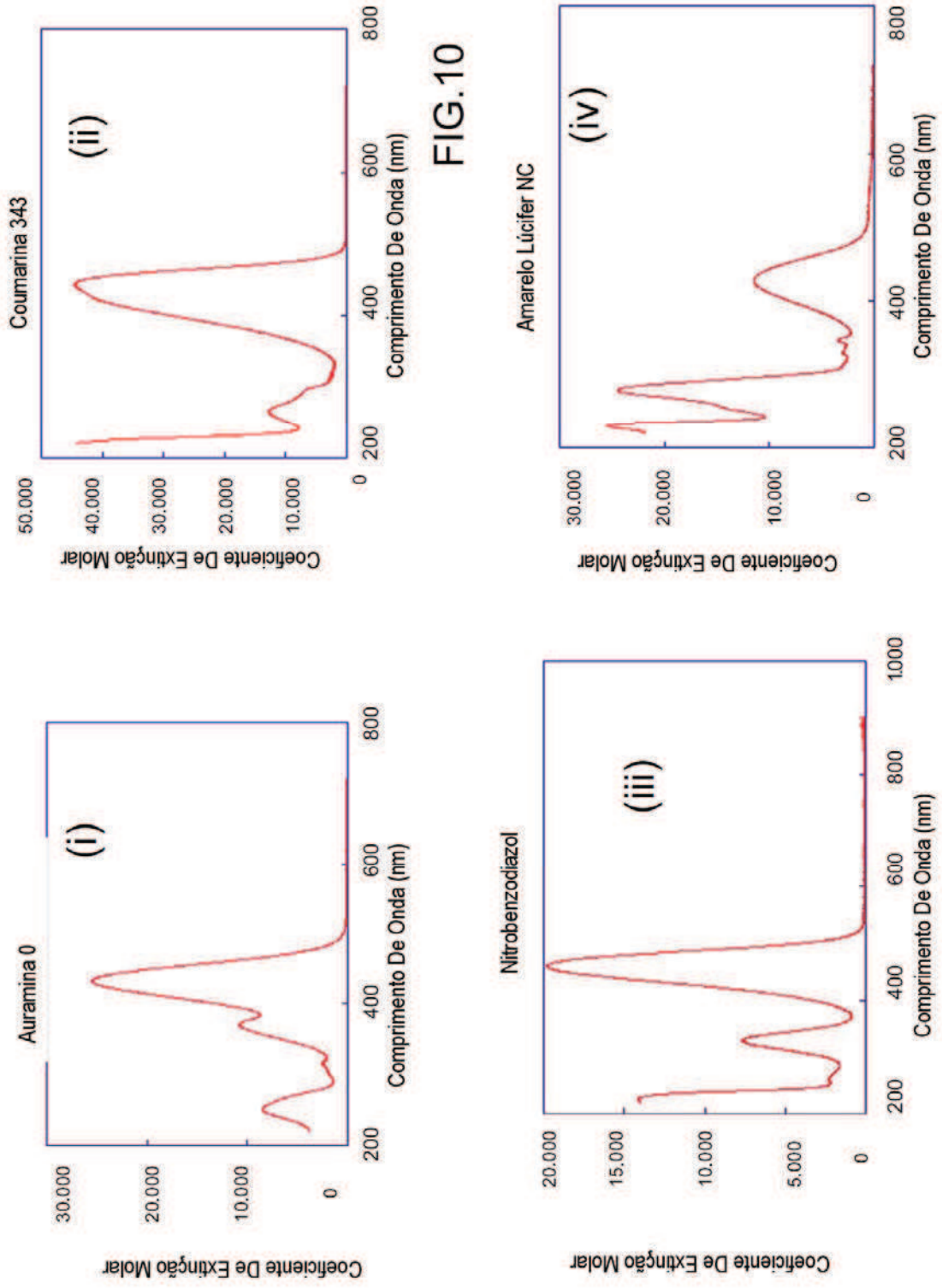


FIG.10

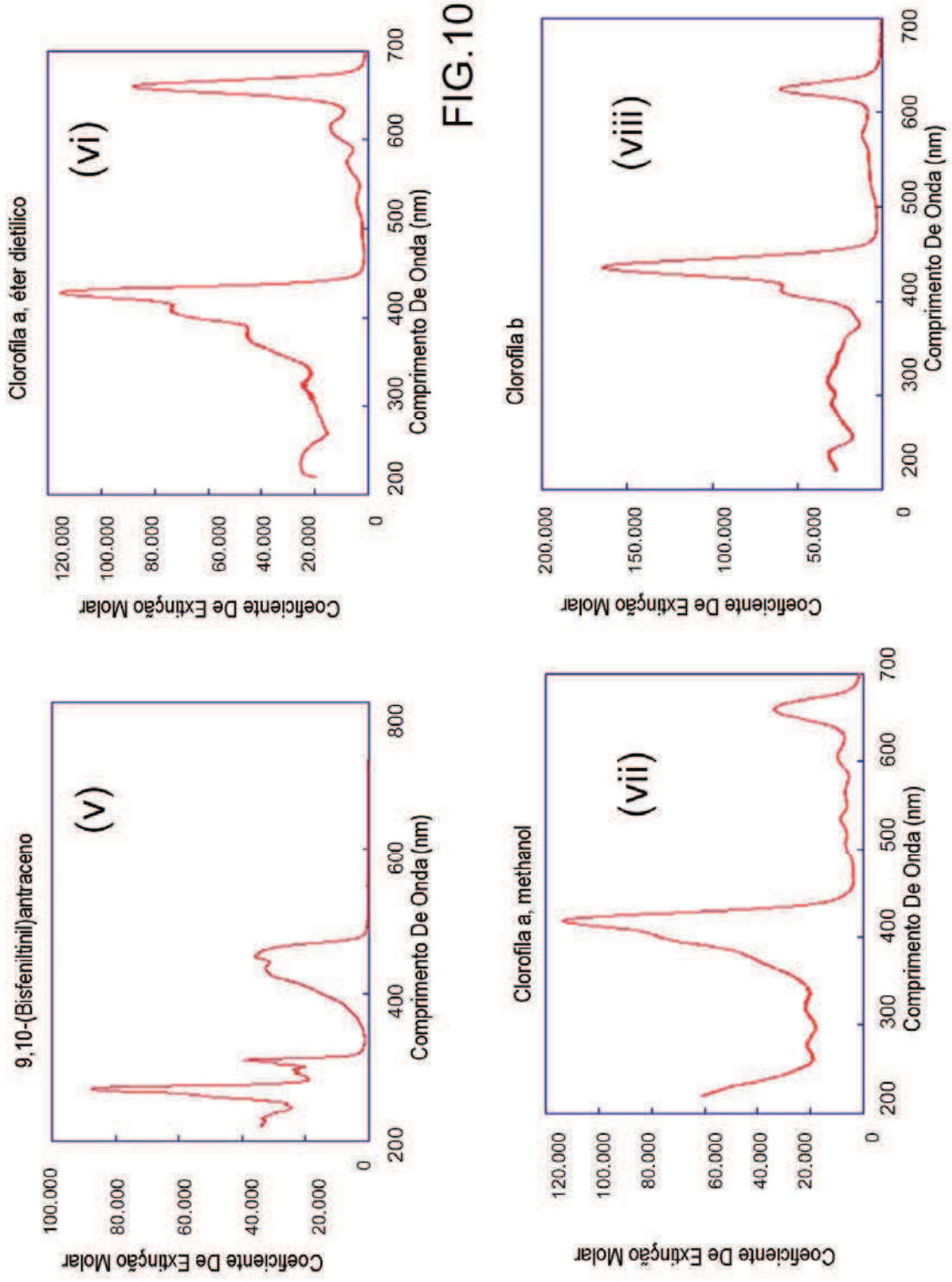


FIG.10

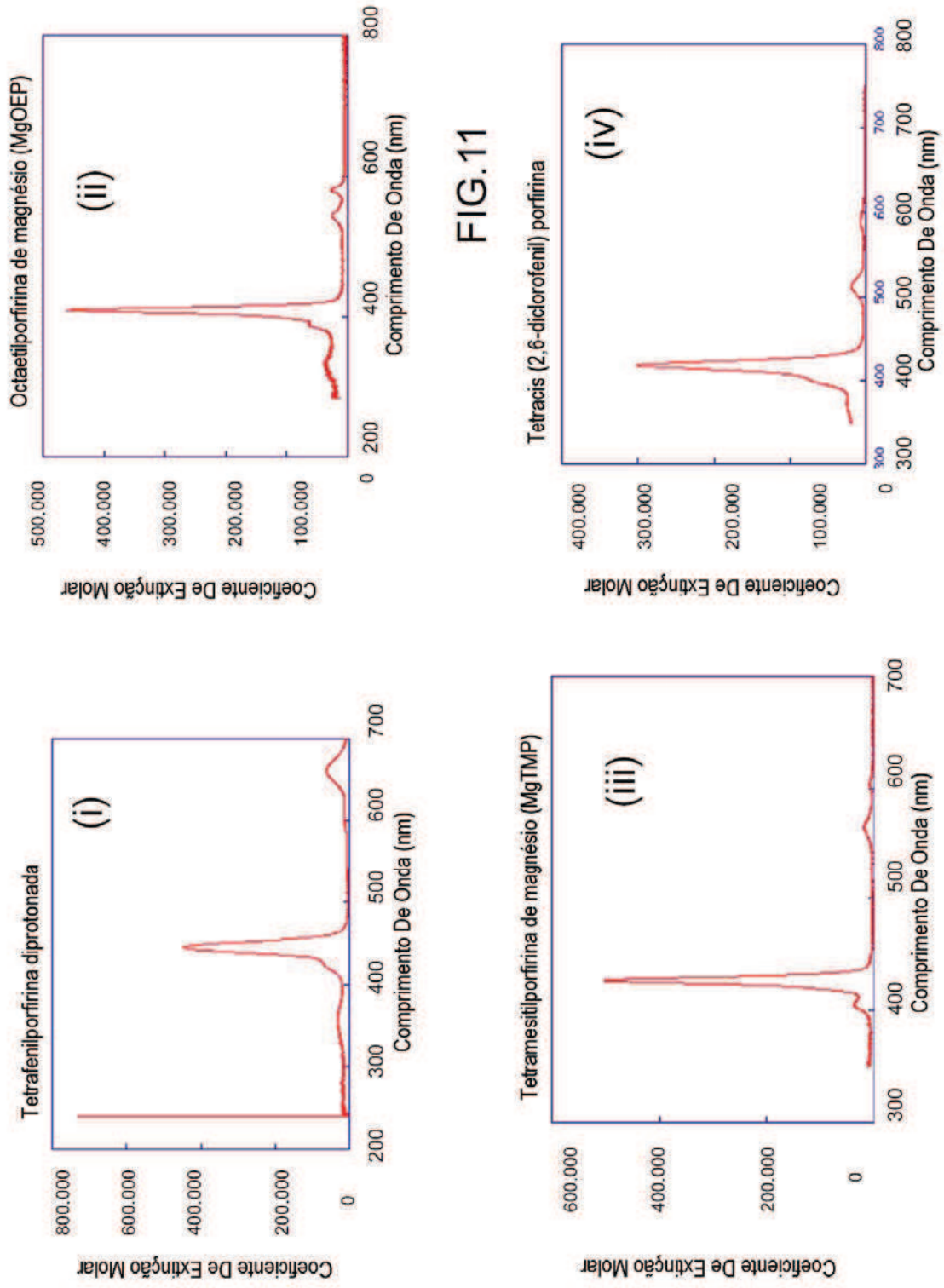


FIG.11

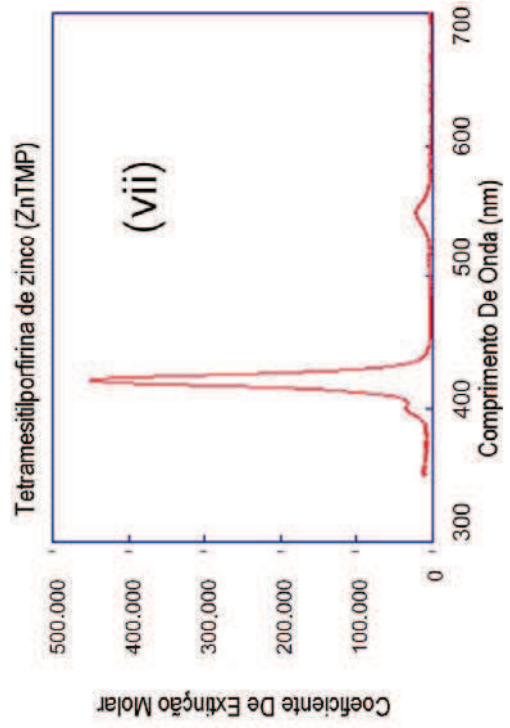
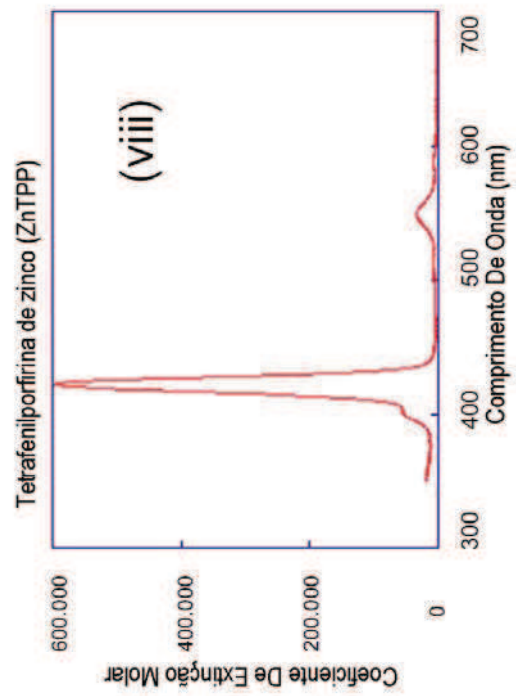
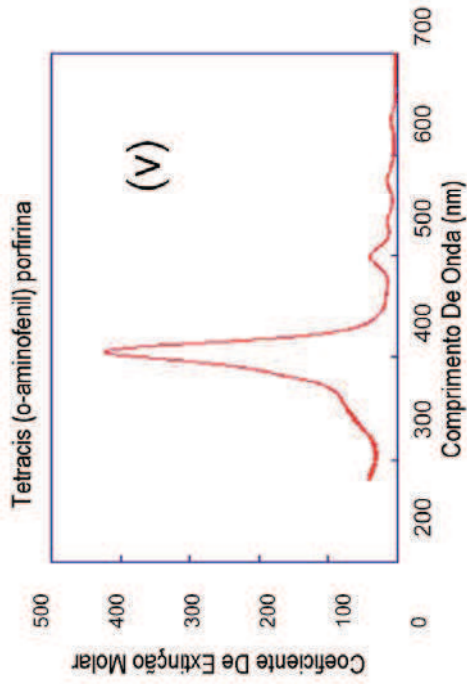
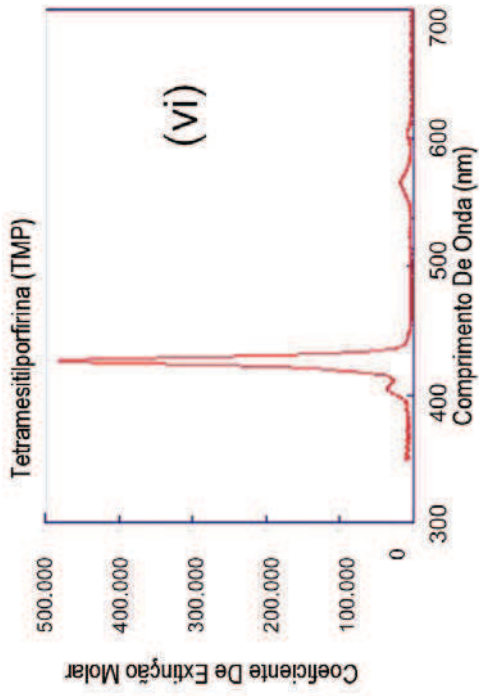


FIG.11

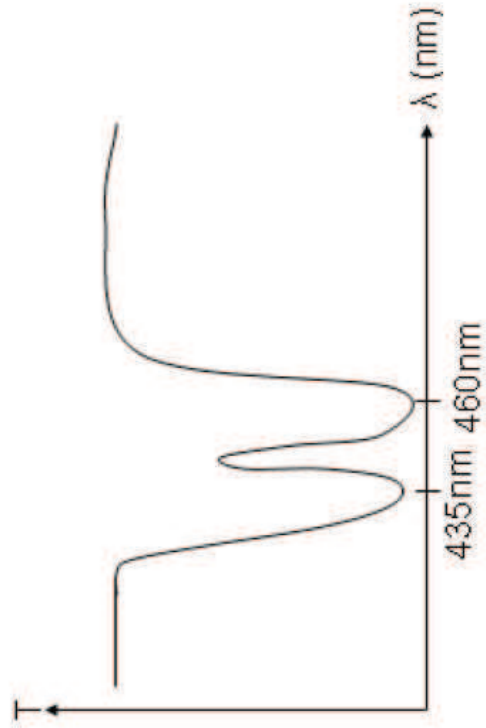


FIG. 12

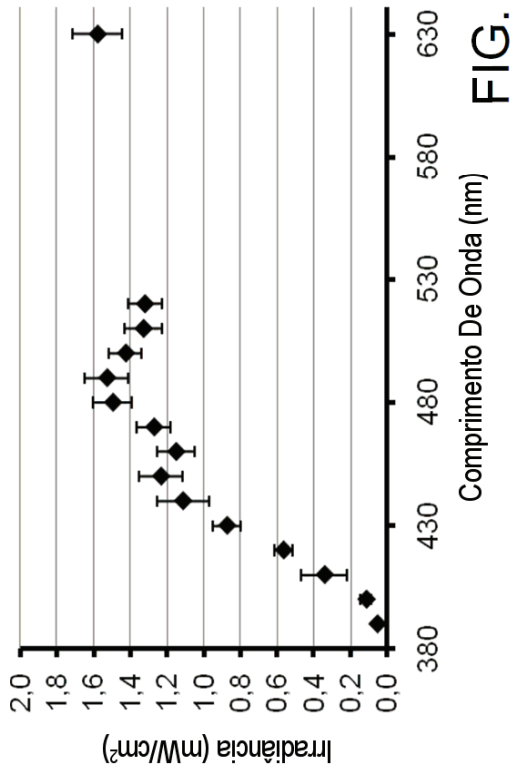


FIG. 13

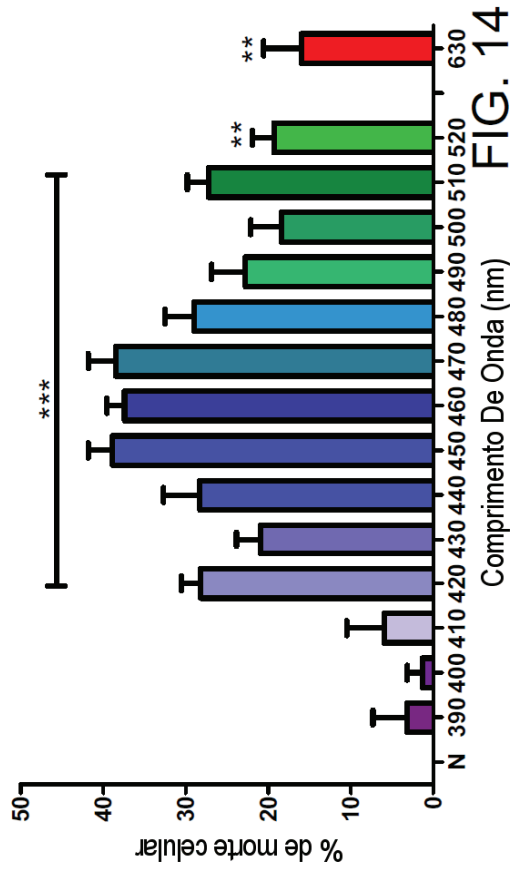


FIG. 14

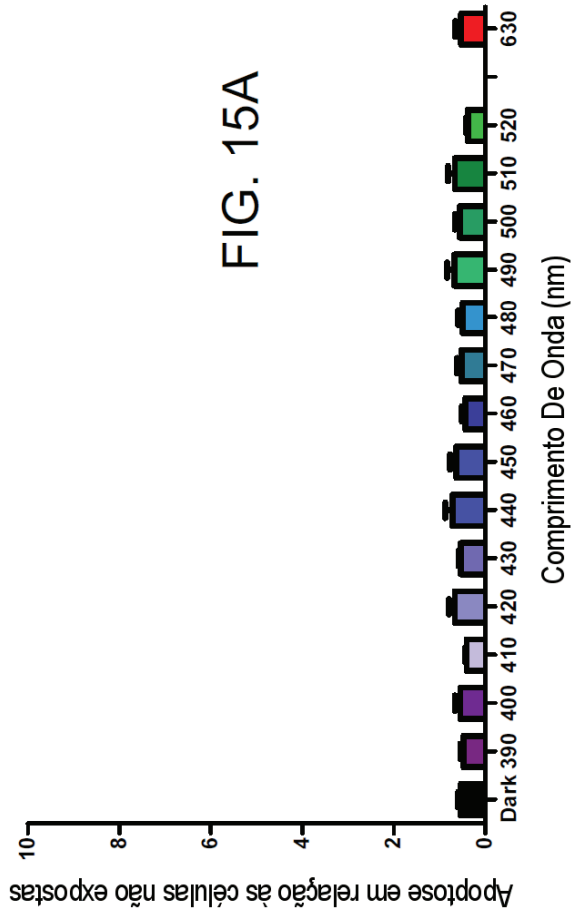


FIG. 15A

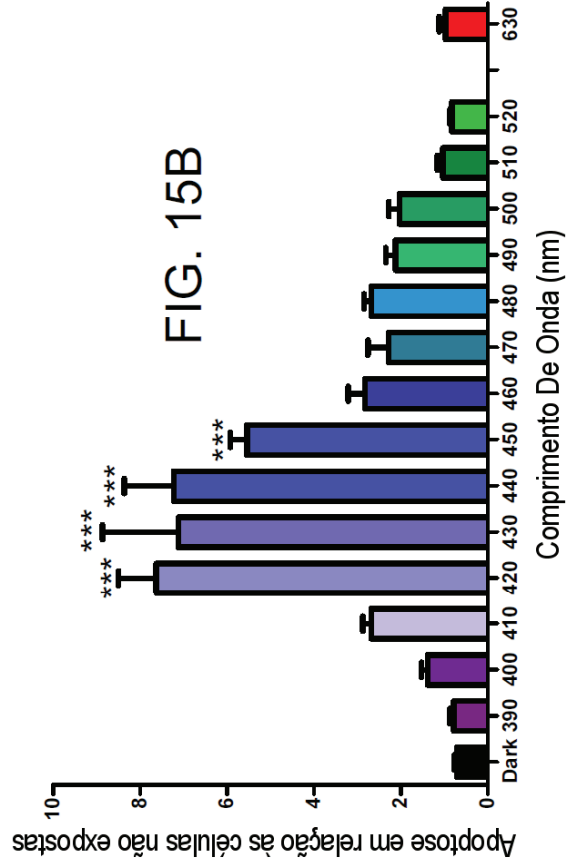


FIG. 15B