

(12) DEMANDE INTERNATIONALE PUBLIÉE EN VERTU DU TRAITÉ DE COOPÉRATION
EN MATIÈRE DE BREVETS (PCT)

(19) Organisation Mondiale de la Propriété
Intellectuelle
Bureau international



(43) Date de la publication internationale
8 avril 2004 (08.04.2004)

PCT

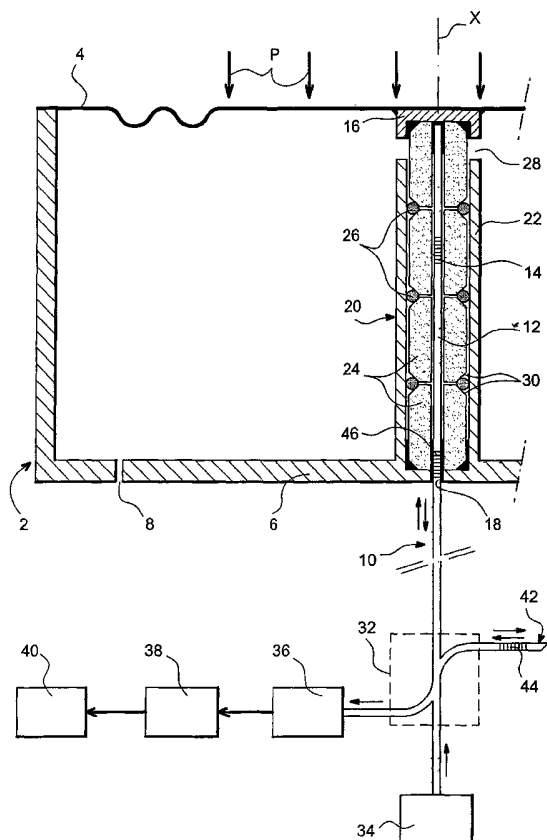
(10) Numéro de publication internationale
WO 2004/029570 A3

- (51) Classification internationale des brevets⁷ : G01L 9/00, 11/02
- (21) Numéro de la demande internationale : PCT/FR2003/050068
- (22) Date de dépôt international : 26 septembre 2003 (26.09.2003)
- (25) Langue de dépôt : français
- (26) Langue de publication : français
- (30) Données relatives à la priorité : 02/12062 30 septembre 2002 (30.09.2002) FR
- (71) Déposant (pour tous les États désignés sauf US) : COMMISSARIAT A L'ENERGIE ATOMIQUE [FR/FR]; 31-33 rue de la Fédération, F-75752 PARIS 15ème (FR).
- (72) Inventeur; et
- (75) Inventeur/Déposant (pour US seulement) : BUGAUD, Michel [FR/FR]; 4 rue Henri Barbusse, F-95100 ARGENTEUIL (FR).
- (74) Mandataire : LEHU, Jean; c/o BREVATOME, 3, rue du Docteur Lancereaux, F-75008 PARIS (FR).
- (81) États désignés (national) : CA, JP, US.
- (84) États désignés (régional) : brevet européen (AT, BE, BG, CH, CY, CZ, DE, DK, EE, ES, FI, FR, GB, GR, HU, IE, IT, LU, MC, NL, PT, RO, SE, SI, SK, TR).
- Publiée : — avec rapport de recherche internationale

[Suite sur la page suivante]

(54) Title: BRAGG GRATING PRESSURE SENSOR

(54) Titre : CAPTEUR DE PRESSION A RESEAU DE BRAGG.



(57) Abstract: The invention relates to a Bragg grating pressure sensor which is intended primarily for use in the chemical industry. The inventive sensor comprises, for example, an optical fibre (10) and a Bragg grating (14) which is formed in a segment (14) of the aforementioned fibre, said segment being subjected to pressure P. The invention also comprises lateral means (20) for supporting the aforementioned segment. Moreover, said segment of the fibre is prestressed in compression, the value of which is low compared to the measuring range of the sensor.

(57) Abrégé : Capteur de pression à réseau de Bragg. Ce capteur, qui s'applique notamment à l'industrie chimique, comprend par exemple une fibre optique (10) et un réseau de Bragg (14) formé dans une portion (14) de la fibre, qui est soumise à la pression (P), et des moyens (20) de maintien latéral de cette portion. Cette portion est soumise à une précontrainte en compression dont la valeur est faible devant l'étendue de mesure du capteur.

WO 2004/029570 A3



— avant l'expiration du délai prévu pour la modification des revendications, sera republiée si des modifications sont reçues

(88) Date de publication du rapport de recherche internationale:

13 mai 2004

En ce qui concerne les codes à deux lettres et autres abréviations, se référer aux "Notes explicatives relatives aux codes et abréviations" figurant au début de chaque numéro ordinaire de la Gazette du PCT.

INTERNATIONAL SEARCH REPORT

International application No
PCT/FR 03/50068

A. CLASSIFICATION OF SUBJECT MATTER
IPC 7 G01L9/00 G01L11/02

According to International Patent Classification (IPC) or to both national classification and IPC

B. FIELDS SEARCHED

Minimum documentation searched (classification system followed by classification symbols)
IPC 7 G01L

Documentation searched other than minimum documentation to the extent that such documents are included in the fields searched

Electronic data base consulted during the international search (name of data base and, where practical, search terms used)

EPO-Internal, WPI Data, PAJ

C. DOCUMENTS CONSIDERED TO BE RELEVANT

Category °	Citation of document, with indication, where appropriate, of the relevant passages	Relevant to claim No.
X	DE 196 48 403 C (NAGEL THOMAS DR ING ;WALL CHRISTIAN DIPL ING (DE)) 2 April 1998 (1998-04-02)	1, 2, 10
Y	column 3, line 19 - line 58 ---	11
Y	US 6 278 811 B1 (PRUETT PHILLIP EDMUND ET AL) 21 August 2001 (2001-08-21) abstract -----	11

Further documents are listed in the continuation of box C.

Patent family members are listed in annex.

° Special categories of cited documents :

- *A* document defining the general state of the art which is not considered to be of particular relevance
- *E* earlier document but published on or after the international filing date
- *L* document which may throw doubts on priority claim(s) or which is cited to establish the publication date of another citation or other special reason (as specified)
- *O* document referring to an oral disclosure, use, exhibition or other means
- *P* document published prior to the international filing date but later than the priority date claimed

- *T* later document published after the international filing date or priority date and not in conflict with the application but cited to understand the principle or theory underlying the invention
- *X* document of particular relevance; the claimed invention cannot be considered novel or cannot be considered to involve an inventive step when the document is taken alone
- *Y* document of particular relevance; the claimed invention cannot be considered to involve an inventive step when the document is combined with one or more other such documents, such combination being obvious to a person skilled in the art.
- * & * document member of the same patent family

Date of the actual completion of the international search

25 March 2004

Date of mailing of the international search report

02/04/2004

Name and mailing address of the ISA

European Patent Office, P.B. 5818 Patentlaan 2
NL - 2280 HV Rijswijk
Tel. (+31-70) 340-2040, Tx. 31 651 epo nl,
Fax: (+31-70) 340-3016

Authorized officer

Zafiropoulos, N

INTERNATIONAL SEARCH REPORT

Information on patent family members

International application No

PCT/FR 03/50068

Patent document cited in search report		Publication date	Patent family member(s)	Publication date
DE 19648403	C	02-04-1998	DE 19648403 C1	02-04-1998
US 6278811	B1	21-08-2001	AU 2958800 A	19-06-2000
			WO 0033048 A2	08-06-2000

RAPPORT DE RECHERCHE INTERNATIONALE

Demande nationale No

PCT/FR 03/50068

A. CLASSEMENT DE L'OBJET DE LA DEMANDE

CIB 7 G01L9/00 G01L11/02

Selon la classification internationale des brevets (CIB) ou à la fois selon la classification nationale et la CIB

B. DOMAINES SUR LESQUELS LA RECHERCHE A PORTE

Documentation minimale consultée (système de classification suivi des symboles de classement)

CIB 7 G01L

Documentation consultée autre que la documentation minimale dans la mesure où ces documents relèvent des domaines sur lesquels a porté la recherche

Base de données électronique consultée au cours de la recherche internationale (nom de la base de données, et si réalisable, termes de recherche utilisés)

EPO-Internal, WPI Data, PAJ

C. DOCUMENTS CONSIDERES COMME PERTINENTS

Catégorie °	Identification des documents cités, avec, le cas échéant, l'indication des passages pertinents	no. des revendications visées
X	DE 196 48 403 C (NAGEL THOMAS DR ING ;WALL CHRISTIAN DIPL ING (DE)) 2 avril 1998 (1998-04-02)	1,2,10
Y	colonne 3, ligne 19 - ligne 58	11
Y	US 6 278 811 B1 (PRUETT PHILLIP EDMUND ET AL) 21 août 2001 (2001-08-21) abrégé	11

 Voir la suite du cadre C pour la fin de la liste des documents

 Les documents de familles de brevets sont indiqués en annexe

° Catégories spéciales de documents cités:

A document définissant l'état général de la technique, non considéré comme particulièrement pertinent

E document antérieur, mais publié à la date de dépôt international ou après cette date

L document pouvant jeter un doute sur une revendication de priorité ou cité pour déterminer la date de publication d'une autre citation ou pour une raison spéciale (telle qu'indiquée)

O document se référant à une divulgation orale, à un usage, à une exposition ou tous autres moyens

P document publié avant la date de dépôt international, mais postérieurement à la date de priorité revendiquée

T document ultérieur publié après la date de dépôt international ou la date de priorité et n'appartenant pas à l'état de la technique pertinent, mais cité pour comprendre le principe ou la théorie constituant la base de l'invention

X document particulièrement pertinent; l'invention revendiquée ne peut être considérée comme nouvelle ou comme impliquant une activité inventive par rapport au document considéré isolément

Y document particulièrement pertinent; l'invention revendiquée ne peut être considérée comme impliquant une activité inventive lorsque le document est associé à un ou plusieurs autres documents de même nature, cette combinaison étant évidente pour une personne du métier

& document qui fait partie de la même famille de brevets

Date à laquelle la recherche internationale a été effectivement achevée

25 mars 2004

Date d'expédition du présent rapport de recherche internationale

02/04/2004

Nom et adresse postale de l'administration chargée de la recherche internationale

 Office Européen des Brevets, P.B. 5818 Patentlaan 2
 NL - 2280 HV Rijswijk
 Tel. (+31-70) 340-2040, Tx. 31 651 epo nl,
 Fax: (+31-70) 340-3016

Fonctionnaire autorisé

Zafiropoulos, N

RAPPORT DE RECHERCHE INTERNATIONALE

Renseignements relatifs aux membres de familles de brevets

Demande internationale No

PCT/FR 03/50068

Document brevet cité au rapport de recherche		Date de publication		Membre(s) de la famille de brevet(s)	Date de publication
DE 19648403	C	02-04-1998	DE	19648403 C1	02-04-1998
US 6278811	B1	21-08-2001	AU	2958800 A	19-06-2000
			WO	0033048 A2	08-06-2000