



(19) 中華民國智慧財產局

(12) 發明說明書公告本

(11) 證書號數：TW I807620 B

(45) 公告日：中華民國 112 (2023) 年 07 月 01 日

(21) 申請案號：111103649

(22) 申請日：中華民國 111 (2022) 年 01 月 27 日

(51) Int. Cl. : A47D13/02 (2006.01)

(30) 優先權：2021/01/28 中國大陸 202110123703.3

2021/01/28 中國大陸 202110123729.8

(71) 申請人：瑞士商明門瑞士股份有限公司 (瑞士) WONDERLAND SWITZERLAND AG (CH)
瑞士

(72) 發明人：范美鳳 FAN, MEIFENG (CN)

(74) 代理人：徐頌雅

(56) 參考文獻：

CN 109310218A

審查人員：黃獻輝

申請專利範圍項數：36 項 圖式數：27 共 61 頁

(54) 名稱

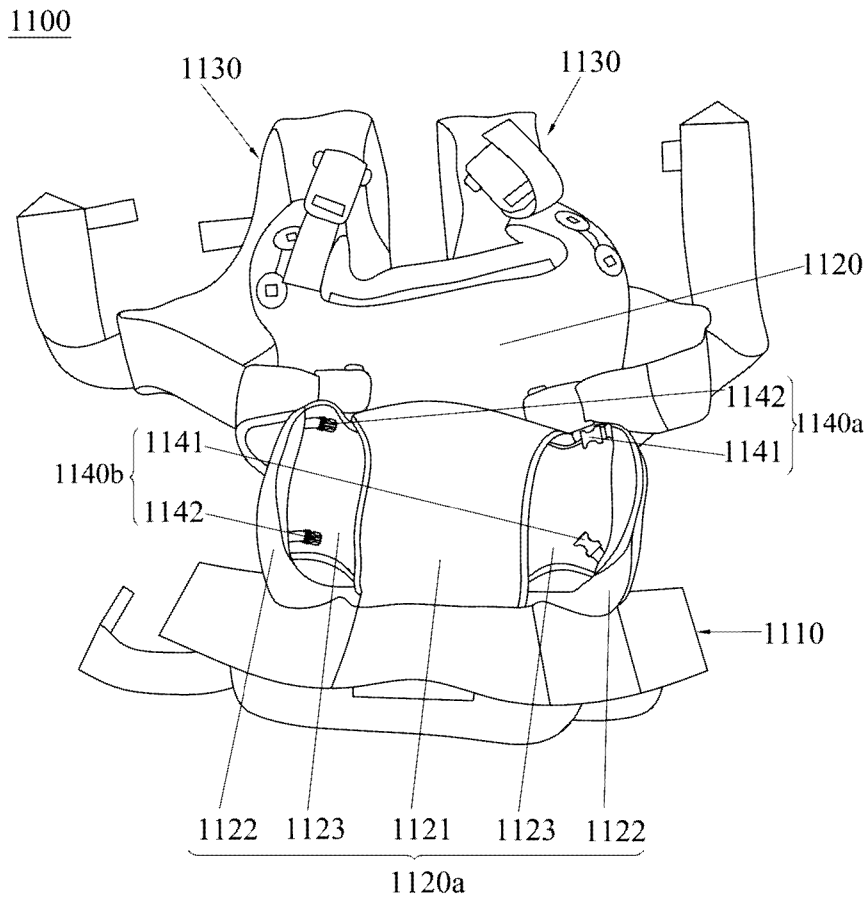
嬰兒背帶

(57) 摘要

本發明公開一種嬰兒背帶，其包括腰帶、固定於所述腰帶的支撐片、沿所述支撐片的縱長方向設置並與之相連接的肩帶以及高度調節組件或/和寬度調節組件；其中，所述支撐片的靠近所述腰帶的一端形成用於承托嬰幼兒的座部，所述高度調節組件、所述寬度調節組件均可使所述座部在一收折位置和一伸展位置之間轉換，以調節嬰幼兒的就坐高度或/和就坐寬度。因此，本發明嬰兒背帶的座部的尺寸可以根據不同需求方便快捷的作出適應性調整，以達到最佳使用狀態，確保嬰幼兒乘坐的安全性及舒適性。

The invention discloses a baby carrying harness, which comprises a waist belt, a support sheet fixed to the waist belt, shoulder straps arranged along a lengthwise direction of the support sheet and connected to the support sheet, and a height adjustment assembly and/or a width adjustment assembly; wherein an end of the support sheet close to the waist belt forms a seat for bearing a baby, and either of the height adjustment assembly and the width adjustment assembly is able to cause the seat to switch between a folded state and an unfolded state, so as to adjust the sitting height and/or sitting width of the baby. Therefore, a size of the seat of the baby carrying harness of the invention can be adjusted conveniently and quickly according to different requirements, so as to achieve the best use state and ensure the safety and comfort of the baby in sitting.

指定代表圖：



符號簡單說明：

1100: 嬰兒背帶

1110: 腰帶

1120: 支撐片

1120a: 座部

1121: 臀部支撐部

1122: 腿部支撐部

1123: 連接片

1130: 肩帶

1140a、1140b: 調節單元

1141: 第一調節件

1142: 第二調節件

圖 1



公告本

I807620

【發明摘要】

【中文發明名稱】 嬰兒背帶

【英文發明名稱】 BABY CARRYING HARNESS

【中文】

本發明公開一種嬰兒背帶，其包括腰帶、固定於所述腰帶的支撐片、沿所述支撐片的縱長方向設置並與之相連接的肩帶以及高度調節組件或/和寬度調節組件；其中，所述支撐片的靠近所述腰帶的一端形成用於承托嬰幼兒的座部，所述高度調節組件、所述寬度調節組件均可使所述座部在一收折位置和一伸展位置之間轉換，以調節嬰幼兒的就坐高度或/和就坐寬度。因此，本發明嬰兒背帶的座部的尺寸可以根據不同需求方便快捷的作出適應性調整，以達到最佳使用狀態，確保嬰幼兒乘坐的安全性及舒適性。

【英文】

The invention discloses a baby carrying harness, which comprises a waist belt, a support sheet fixed to the waist belt, shoulder straps arranged along a lengthwise direction of the support sheet and connected to the support sheet, and a height adjustment assembly and/or a width adjustment assembly; wherein an end of the support sheet close to the waist belt forms a seat for bearing a baby, and either of the height adjustment assembly and the width adjustment assembly is able to cause the seat to switch between a folded state and an unfolded state, so as to adjust the sitting height and/or sitting width of the baby. Therefore, a size of the seat of the baby carrying harness of the invention can be adjusted conveniently and quickly according

to different requirements, so as to achieve the best use state and ensure the safety and comfort of the baby in sitting.

【指定代表圖】 圖1

【代表圖之符號簡單說明】

1100:嬰兒背帶

1110:腰帶

1120:支撐片

1120a:座部

1121:臀部支撐部

1122:腿部支撐部

1123:連接片

1130:肩帶

1140a、1140b:調節單元

1141:第一調節件

1142:第二調節件

【發明說明書】

【中文發明名稱】 嬰兒背帶

【英文發明名稱】 BABY CARRYING HARNESS

【技術領域】

【0001】 本發明涉及嬰幼兒用品技術領域，尤其涉及一種可調節座部位置的嬰兒背帶。

【先前技術】

【0002】 嬰兒挾帶裝置（例如嬰兒背帶、腰凳等）的出現，讓看護者在挾帶嬰幼兒時可以解放雙手，並且不影響和嬰幼兒的親密接觸。以嬰兒背帶為例，按照抱嬰方式的不同可將嬰兒背帶分為橫抱式、面向前式、面對面式、後背式等等。

【0003】 嬰兒背帶的設計不僅要符合人體工學，以減輕使用者的負擔，同時還要能夠支撐嬰兒的臀部、腰部、頸部及頭部等，避免彎曲及不必要的壓力，確保嬰幼兒的舒適感及安全性，以保護嬰幼兒柔弱的肌肉和骨骼。現有的嬰兒背帶，其形成的用於供嬰幼兒乘坐的空間都是固定的，但不同年齡段的嬰幼兒、同一嬰幼兒的不同年齡段及不同的抱嬰方式，都會導致嬰幼兒所需的乘坐空間不相同，尤其是座位部的寬度及高度不同。但現有的嬰兒背帶不能對座位部進行適應性的調節，導致嬰幼兒乘坐的舒適性、安全性降低。

【0004】 因此，有必要提供一種可方便地對嬰幼兒乘坐位置進行適應性調節的嬰兒背帶，以解決上述現有技術中所存在的問題。

【0005】 另一方面，目前嬰兒背帶已經成為運送嬰兒的常用方式，但是大多數現有的嬰兒背帶存在一個缺點：嬰兒背帶的座位部分是固定尺寸的。因

此，隨著嬰兒的生長，嬰兒背帶的座位部分可能變得太小，降低嬰兒乘坐的舒適感，又或者嬰兒背帶的座位部分本身是為支承更大的嬰兒而構造的，對於年幼的嬰兒，這種嬰兒背帶的座位部分可能是太大，嬰兒背帶無法貼合嬰兒的生理曲線，從而無法對較小體型的嬰兒提供有效的支撐，甚至會發生嬰兒意外墜落的情況。此外，常規嬰兒背帶上固定的座位部分的，限制了嬰兒背帶可達到的適應性調整，即，嬰兒背帶在前攜式和後背式配置中不能夠簡便快捷地作出適應調整。

【0006】 因此，亟需提供一種座部的尺寸可以根據不同體型的嬰幼兒方便快捷的作出適應性調整，以達到最佳使用狀態的可調整座部高度的嬰兒背帶。

【發明內容】

【0007】 本發明的目的在於提供一種可方便地對嬰幼兒乘坐位置進行適應性調節的嬰兒背帶。

【0008】 為實現上述目的，本發明的技術方案為：提供一種嬰兒背帶，其包括腰帶、固定於所述腰帶的支撐片、沿所述支撐片的縱長方向設置並與之相連接的肩帶以及高度調節組件或/和寬度調節組件；其中，所述支撐片的靠近所述腰帶的一端形成用於承托嬰幼兒的座部，所述高度調節組件、所述寬度調節組件均可使所述座部在一收折位置和一伸展位置之間轉換，以調節嬰幼兒的就坐高度或/和就坐寬度。

【0009】 較佳地，所述高度調節組件、所述寬度調節組件均具有一連接狀態和一拆卸狀態，所述高度調節組件或/和所述寬度調節組件於所述連接狀

態、所述拆卸狀態之間轉換時，可使所述座部於所述收折位置、所述伸展位置之間轉換。

【0010】較佳地，所述座部包括一臀部支撐部、兩腿部支撐部及兩連接片，兩所述腿部支撐部通過兩所述連接片相對稱地連接於所述臀部支撐部的橫寬方向的兩側，且所述連接片的厚度小於所述臀部支撐部的厚度且小於所述腿部支撐部的厚度。

【0011】較佳地，所述連接片呈單層結構，所述臀部支撐部、所述腿部支撐部內均設有填充層或填充物。

【0012】較佳地，所述寬度調節組件包括至少一個調節單元，各所述調節單元均沿所述座部的橫寬方向設置，各所述調節單元於所述連接狀態、所述拆卸狀態之間轉化時，可使所述座部在其橫寬方向上於所述收折位置、所述伸展位置之間轉化。

【0013】較佳地，具有多個所述調節單元時，各所述調節單元沿所述座部的縱長方向間隔設置或/和沿所述座部的橫寬方向間隔設置。

【0014】較佳地，所述調節單元包括可拆卸連接的第一調節件及第二調節件，所述第一調節件、所述第二調節件分別設於所述座部的橫寬方向的兩側，或者所述第一調節件、所述第二調節中的一者設於所述臀部支撐部，所述第一調節件、所述第二調節件中的另一者設於所述座部的橫寬方向的一側。

【0015】較佳地，所述第一調節件、所述第二調節件為相配合的插接扣、按扣、魔鬼氈、拉鏈或可拆卸配合的固定扣與固定環。

【0016】較佳地，所述第一調節件、所述第二調節件中一者沿所述座部的橫寬方向延伸並具有至少一個調節段位，各所述調節段位可選地與所述第一調節件、所述第二調節件中的另一者可拆卸地連接。

【0017】較佳地，所述第一調節件、所述第二調節件中的一者為布帶，所述第一調節件、所述第二調節件中的另一者為所述布帶可拆卸地扣合的固定扣或固定環，所述布帶的一端連接於所述座部的橫寬方向的一側邊處，所述固定扣或所述固定環連接於所述座部的橫寬方向的另一側邊處或連接於所述臀部支撐部。

【0018】較佳地，所述高度調節組件設於所述支撐片的內側或外側，所述高度調節組件於所述連接狀態、所述拆卸狀態之間轉化時，可使所述座部在其高度方向上於所述收折位置、所述伸展位置之間轉化。

【0019】較佳地，所述高度調節組件處於所述連接狀態時分別連接於所述座部的上方、下方或一端連接於所述座部、另一端連接於所述座部的上方或下方以使所述座部在其高度方向上呈收折位置。

【0020】較佳地，所述高度調節組件包括可拆卸連接的第三調節件及第四調節件，所述第三調節件、所述第四調節件分別設於所述座部的上方、下方，或者所述第三調節件、所述第四調節件中的一者設於所述座部，所述第三調節件、所述第四調節件中的另一者設於所述座部的上方或/和下方，所述第三調節件、所述第四調節件連接時使所述座部在其高度方向上呈收折位置。

【0021】較佳地，所述第三調節件或/和所述第四調節件具有多個，多個所述第三調節件或/和所述第四調節件沿所述支撐片的縱長方向間隔設置。

【0022】較佳地，所述第三調節件、所述第四調節件為相配合的插接扣、按扣、魔鬼氈、拉鏈或可拆卸配合的固定扣與固定孔。

【0023】較佳地，所述高度調節組件還包括一高度調節件，所述高度調節件的至少一端可拆卸地連接於所述第三調節件、所述第四調節件，當所述高度調節件連接後，嬰幼兒的就坐高度升高。

【0024】較佳地，所述高度調節件的兩端分別設有與所述第三調節件可拆卸連接的第五調節件、與所述第四調節件可拆卸連接的第六調節件。

【0025】較佳地，所述第三調節件與所述第五調節件為相配合的插接扣、按扣、魔鬼氈、拉鏈或相配合的固定扣與固定孔，而所述第四調節件與所述第六調節件為相配合的插接扣、按扣、魔鬼氈、拉鏈或相配合的固定扣與固定孔。

【0026】較佳地，所述肩帶的前端設有固定件，所述第三調節件、所述第四調節件中的一者連接於所述固定件。

【0027】與現有技術相比，由於本發明的嬰兒背帶，在支撐片的座部設置高度調節組件或/和寬度調節組件，因此可根據不同體型的嬰幼兒或不同的乘坐方式，選擇調節高度調節組件以調節嬰幼兒的就坐高度或/和調節寬度調節組件以調節嬰幼兒的就坐寬度，使得座部和背帶之間形成貼合體型較小的嬰幼兒的乘坐空間，或者都不調節以獲得更大尺寸的乘坐空間而使體型較大的嬰幼兒獲得有效的支撐，也就是說，本發明嬰兒背帶的座部的尺寸可以根據不同需求方便快捷的作出適應性調整，以達到最佳使用狀態，確保嬰幼兒乘坐的安全性及舒適性。

【0028】本發明的目的在於，提供一種可調整座部高度的嬰兒背帶。

【0029】為實現上述目的，本發明提供了一種可調整座部高度的嬰兒背帶，包括可穿戴於使用者身上的背負組件及與背負組件連接的用於承載嬰兒的支撐片，背負組件包括腰帶及兩肩帶，肩帶的前端與支撐片的上部連接，肩帶的後端與支撐片的中部連接，支撐片的下部與背負組件圍設形成用於供嬰兒乘坐的座部，座部設置有高度調節組件，座部藉由高度調節組件具有一相對的伸展位置和收折位置，伸展位置的水平高度低於收折位置的水平高度。

【0030】 與現有技術相比，由於本發明的可調整座部高度的嬰兒背帶，座部設置有高度調節組件，座部藉由高度調節組件具有一相對的伸展位置和收折位置，座部的尺寸可以根據不同體型的嬰幼兒方便快捷的作出適應性調整，以達到最佳使用狀態，對於年幼的嬰兒，嬰兒的體型較小，座部藉由與高度調節組件的連接處於收折位置，使得嬰兒的臀部支撐位置變高，形成貼合體型較小嬰兒的座部空間，從而使得嬰兒獲得有效的支撐，避免嬰兒發生意外墜落；隨著嬰兒的生長，嬰兒的體型變大，座部藉由高度調節組件的拆卸處於伸展位置，使得嬰兒的臀部支撐位置下降，從而獲得更大尺寸的座部空間，以容納更大體型的嬰兒。

【0031】 較佳地，本發明的座部藉由與高度調節組件的連接關係的變化，使座部於伸展位置和收折位置之間進行切換。

【0032】 較佳地，本發明的座部與高度調節組件的連接關係具有第一連接關係和第二連接關係，第一連接關係使座部呈伸展位置，第二連接關係使座部呈收折位置。

【0033】 較佳地，本發明的座部與高度調節組件呈可拆卸連接，座部與高度調節組件連接而呈第一連接關係，高度調節組件從座部上拆卸而呈第二連接關係。

【0034】 較佳地，本發明的高度調節組件設置於支撐片的內側。

【0035】 較佳地，本發明的高度調節組件為連接片，連接片的一端與肩帶呈可拆卸連接，連接片的另一端與支撐片的上部呈可拆卸連接。

【0036】 較佳地，本發明的肩帶的前端套設有固定件，固定件固定連接於兩肩帶的前端。

【0037】 較佳地，本發明的連接片的兩端藉由拉鏈結構分別與固定件和支撐片的下部呈可拆卸連接。

【0038】 較佳地，本發明的肩帶的後端連接有織帶結構。

【0039】 較佳地，本發明的兩肩帶的後端的織帶結構分別與固定件的兩端固定連接。

【0040】 較佳地，本發明的高度調節組件設置於支撐片的外側。

【0041】 較佳地，本發明的高度調節組件包括若干個連接件，連接件為魔鬼氈、相配合的鈕扣與固定環、按扣、拉鏈和插接扣中的一種。

【0042】 較佳地，本發明的高度調節組件包括第一連接件、第二連接件和第三連接件，第一連接件、第二連接件和第三連接件成列地設置於支撐片的下部和腰帶的前端。

【0043】 較佳地，本發明的高度調節組件為魔鬼氈，第二連接件為魔鬼氈公扣，第一連接件和第三連接件為魔鬼氈母扣。

【0044】 較佳地，本發明的第一連接件和第二連接件設置於支撐片的下部，第三連接件設置於腰帶的前端。

【0045】 較佳地，本發明的支撐片藉由設置於支撐片上的第一連接件和第二連接件之間的扣合以升高座部的高度位置，使座部處於收折位置。

【0046】 較佳地，本發明的支撐片藉由設置於支撐片上的第二連接件和設置於腰帶上的第三連接件之間的扣合以降低座部的高度位置，使座部處於伸展位置。

【圖式簡單說明】

【0047】 圖1繪示本發明第一實施例中嬰兒背帶的結構示意圖。

【0048】 圖2繪示圖1中座部在橫寬方向呈疊置狀態的示意圖。

【0049】 圖3繪示圖1的內側結構示意圖。

- 【0050】 圖4繪示圖1中位於上方的調節單元扣合的狀態示意圖。
- 【0051】 圖5繪示圖1中位於下方的調節單元扣合的狀態示意圖。
- 【0052】 圖6繪示本發明第二實施例中嬰兒背帶的局部結構示意圖。
- 【0053】 圖7繪示圖6中位於上方的調節單元扣合的狀態示意圖。
- 【0054】 圖8繪示圖6中位於下方的調節單元扣合的狀態示意圖。
- 【0055】 圖9繪示本發明第三實施例中嬰兒背帶的結構示意圖。
- 【0056】 圖10繪示本發明第四實施例中嬰兒背帶的結構示意圖。
- 【0057】 圖11繪示圖10中高度調節組件連接的狀態示意圖。
- 【0058】 圖12繪示圖11中支撐片與肩帶相連接的使用狀態示意圖。
- 【0059】 圖13繪示本發明第五實施例中嬰兒背帶的結構示意圖。
- 【0060】 圖14繪示圖13中高度調節件的放大示意圖。
- 【0061】 圖15繪示圖13中高度調節組件連接過程中的狀態示意圖。
- 【0062】 圖16繪示圖15中高度調節組件連接後的狀態示意圖。
- 【0063】 圖17繪示本發明第六實施例中嬰兒背帶的結構示意圖。
- 【0064】 圖18繪示圖17中位於上方的高度調節組件連接後的狀態示意圖。
- 【0065】 圖19繪示圖17中位於下方的高度調節組件連接後的狀態示意圖。
- 【0066】 圖20繪示本發明的第七實施例的可調整座部高度的嬰兒背帶的結構示意圖。
- 【0067】 圖21繪示本發明的第七實施例的可調整座部高度的嬰兒背帶的座部結構示意圖。
- 【0068】 圖22繪示本發明的第七實施例的可調整座部高度的嬰兒背帶的座部處於收折位置的結構示意圖。

【0069】 圖23繪示本發明的第七實施例的可調整座部高度的嬰兒背帶的座部處於伸展位置的結構示意圖。

【0070】 圖24繪示本發明的連接片的結構示意圖。

【0071】 圖25繪示本發明的第八實施例的可調整座部高度的嬰兒背帶的結構示意圖。

【0072】 圖26繪示本發明的第八實施例的可調整座部高度的嬰兒背帶的座部處於收折位置的結構示意圖。

【0073】 圖27繪示本發明的第八實施例的可調整座部高度的嬰兒背帶的座部處於伸展位置的結構示意圖。

【實施方式】

【0074】 現在參考附圖描述本發明的實施例，附圖中類似的元件標號代表類似的元件。

【0075】 首先結合圖1-19所示，本發明所提供的嬰兒背帶1100，其包括腰帶1110、固定於腰帶1110的支撐片1120、沿支撐片1120的縱長方向設置並與之相連接的肩帶1130以及寬度調節組件1140或/和高度調節組件1150。其中，支撐片1120的遠離腰帶1110的一端與肩帶1130相連接，即，支撐片1120的縱長方向的上端與肩帶1130相連，支撐片1120的靠近腰帶1110的一端形成用於承托嬰幼兒的座部1120a；當腰帶1110、肩帶1130由成人穿戴後，支撐片1120與肩帶1130之間形成供嬰幼兒乘坐的空間，座部1120a承托嬰幼兒並使乘坐於其上的嬰幼兒的雙腿分開而位於座部1120a的兩側。此外，寬度調節組件1140沿支撐片1120的橫寬方向設於座部1120a，通過寬度調節組件1140的調節使座部1120a在其寬度方向上具有一收折位置及一伸展位置，由此達到調節嬰幼兒的就坐寬

度的目的，對應地，高度調節組件1150設於座部1120a並沿支撐片1120的縱長方向設置，通過高度調節組件1150的調節使座部1120a在其高度方向上具有一收折位置及一伸展位置，從而達到調節嬰幼兒的就坐高度的目的。

【0076】 結合圖1、圖6、圖9所示，本發明中，座部1120a具體包括臀部支撐部1121、兩腿部支撐部1122及兩連接片1123，兩腿部支撐部1122通過兩連接片1123相對稱地連接於臀部支撐部1121的橫寬方向的兩側，腿部支撐部1122用於支撐嬰幼兒的腿部，並且連接片1123的厚度小於臀部支撐部1121、腿部支撐部1122，通過在臀部支撐部1121與腿部支撐部1122之間設置厚度更薄的連接片1123，使得座部1120a經寬度調節而呈收折位置時，兩腿部支撐部1122向臀部支撐部1121靠攏，由此擠壓連接片1123而使其呈收折位置，但連接片1123在收折位置下的厚度仍然較小，因此不會因其褶皺而造成嬰幼兒乘坐不舒適，由此使嬰兒背帶1100的座部1120a兼具調節功能及舒適性。

【0077】 更優選地，所述臀部支撐部1121、腿部支撐部1122內均設有填充層或填充物，使臀部支撐部1121、腿部支撐部1122對嬰幼兒起到更好的支撐作用，也使嬰幼兒乘坐更舒適，而連接片1123採用單層布料製成，因此連接片1123呈單層結構，使連接片1123在收折位置下的厚度比具有填充層或填充物的臀部支撐部1121、腿部支撐部1122小很多，不會造成嬰幼兒乘坐的不舒適。

【0078】 需要說明的是，支撐片1120的其他部分的結構、肩帶1130的結構以及支撐片1120、肩帶1130之間的連接方式等，均為本領域普通技術人員所熟知的常規設置方式，在此不再做詳細的說明。

【0079】 另外需要說明的是，對於僅設有高度調節組件1150的支撐片1120，上述連接片1123也可以省略，即，使腿部支撐部1122直接連接於臀部支撐部1121的橫寬方向的兩側。

【0080】參看圖1-3所示，本發明中，腰帶1110包括腰帶本體1111及護腰片1112，腰帶本體1111的大致中部固定連接支撐片1120的下端，腰帶本體1111的首尾兩端可拆卸地連接以供成人穿戴或脫下，腰帶本體1111的結構為本領域的常規設置方式，不再詳細說明。其中，護腰片1112固定於或可拆卸地連接於腰帶本體1111，護腰片1112呈長條形結構且其內具有填充物或填充層，護腰片1112的寬度大於腰帶本體1111的首尾連接處的寬度，當腰帶1110穿戴後，護腰片1112可墊設於腰帶本體1111的首尾連接處，這樣通過護腰片1112來增大與成人腰部之間的接觸面積，由此使成人在攜帶嬰幼兒時更省力。

【0081】下面結合圖1-2、圖4-9所示，本發明中，所述寬度調節組件1140包括至少一個調節單元，每個調節單元均沿支撐片1120的橫寬方向設置並具有連接狀態和拆卸狀態，調節單元處於連接狀態時使座部1120a在其寬度方向上呈收折位置，由此使座部1120a的寬度縮小。對應地，高度調節組件1150設於支撐片1120的內側或外側並具有連接狀態及拆卸狀態，當高度調節組件1150處於所述連接狀態時使座部1120a在其高度方向上呈收折位置，由此調節嬰幼兒的就坐高度。

【0082】更具體地，當寬度調節組件1140設置多個調節單元時，各調節單元沿支撐片1120的縱長方向間隔排列或/和沿支撐片1120的橫寬方向間隔排列。

【0083】參看附圖1-15所示，對本發明嬰兒背帶1100的不同實施例中的寬度調節組件1140、高度調節組件1150分別進行說明。

【0084】參看圖1-5所示，在本發明嬰兒背帶1100的第一實施例中，所述寬度調節組件1140包括兩個調節單元1140a、1140b，兩個調節單元1140a、1140b沿支撐片1120的縱長方向間隔地設置於座部1120a，因此，使用時可根據

不同體型的嬰幼兒或不同的乘坐方式，選擇連接上方的調節單元1140a或/和下方的調節單元1140b，或者調節單元1140a、1140b均不連接。

【0085】更具體地，調節單元1140a、1140b的結構相同。以調節單元1140a為例，該調節單元1140a包括可拆卸連接的第一調節件1141及第二調節件1142，第一調節件1141、第二調節件1142分別設於座部1120a的橫寬方向的兩側邊處。在本實施例中，兩者優選連接於連接片1123與腿部支撐部1122的連接位置處，這樣，當第一調節件1141、第二調節件1142連接時，使兩腿部支撐部1122向臀部支撐部1121靠攏而使座部1120a呈收折位置，由此使座部1120a的寬度縮小，此時，兩連接片1123受擠壓而呈收折位置，但由於連接片1123為單層結構或者厚度較薄，因此其折疊時的厚度小，不影響嬰幼兒乘坐的舒適性。而當第一調節件1141、第二調節件1142拆開時，座部1120a呈伸展位置，從而使座部1120a的寬度相較於收折位置時變大。

【0086】結合參看圖1-6所示，本實施例中的嬰兒背帶1100使用時，如果攜帶體型較大的嬰幼兒，並且體型較大的嬰幼兒面向看護者乘坐，則兩個調節單元1140a、1140b的第一調節件1141、第二調節件1142均不扣合，如圖1所示，此時座部1120a處於伸展位置而具有最大寬度，由此具有較大的支撐及包圍空間，使嬰幼兒乘坐更舒適。如果是體型較大的嬰幼兒背向看護者乘坐（朝前乘坐），則嬰幼兒的腿部及軀幹部所需的伸出空間較大，此時可將位於上方的調節單元1140a的第一調節件1141、第二調節件1142扣合，而下方的調節單元1140b的第一調節件1141、第二調節件1142不扣合，如圖4所示，從而使座部1120a的上半部分折疊而變窄，即，座部1120a的上半部分的寬度小於其下半部分的寬度，由此使嬰幼兒的腿部及軀幹部具有較大的伸出空間。如果攜帶的是體型較小的嬰幼兒，則一般只會面向看護者乘坐來攜帶，此時可將位於上方的調節單元1140a的第一調節件1141、第二調節件1142不扣合，而下方的調節單

元1140b的第一調節件1141、第二調節件1142扣合，如圖5所示，從而使座部1120a的下半部分折疊而變窄，即，座部1120a的下半部分的寬度小於其上半部分的寬度，以形成貼合體型較小嬰兒的座部空間，並能更好的支撐嬰幼兒的背部。

【0087】 在本實施例中，第一調節件1141、第二調節件1142優選為相配合的插接扣的公扣及母扣，利用公扣和母扣可以方便地插接及拆卸，因此在進行座部1120a的寬度調節時操作較為簡單。

【0088】 可理解地，第一調節件1141、第二調節件1142並不限於插接扣，例如，還可以採用相配合的按扣、魔鬼氈、拉鏈或可拆卸配合的固定扣與固定環等等，同樣可以實現座部1120a寬度的調節。

【0089】 參看圖6-8，在本發明嬰兒背帶1100的第二實施例中，兩個調節單元1140a、1140b的設置方式與上述第一實施例中的相同，不同之處僅在於：第一調節件1141、第二調節件1142的結構略有差別。

【0090】 以下將以調節單元1140a為例進行說明，調節單元1140a的第一調節件1141、第二調節件1142中的一者沿座部1120a的寬度方向延伸並具有一定長度，且第一調節件1141或第二調節件1142上設有至少一個調節段位，各調節段位可選地與第一調節件1141、第二調節件1142中的另一者可拆卸地連接。

【0091】 在本實施方式中，第一調節件1141具有一定長度，第一調節件1141的一端連接於處在座部1120a的一側的連接片1123與腿部支撐部1122的連接位置處，第一調節件1141的另一端具有至少一個固定孔，圖6-8中僅示意性的畫出一個固定孔。第二調節件1142優選為固定扣，固定扣連接於處在座部1120a的另一側的連接片1123與腿部支撐部1122的連接位置處，這樣，當第一調節件1141的任一固定孔扣合於固定扣時，可使座部1120a呈收折位置而縮小座部1120a的寬度。

【0092】本實施例中，第一調節件1141優選為具有一定長度的布帶，但並不限於此，並於布帶上開設至少一個固定孔。當然第一調節件1141並不限於布帶。另外，第二調節件1142也可以是固定環，這種方式中，則在第一調節件1141上間隔地連接多個固定扣、鈕扣等扣合件，這樣同樣可實現第一調節件1141的多段位調節。

【0093】可理解地，第一調節件1141與第二調節件1142之間也可以通過相配合的插接扣、按扣、魔鬼氈、拉鍊等來可拆卸連接。

【0094】再次結合圖6-8所示，調節單元1140b的結構及設置與調節單元1140a的相同，不再重複描述。另外，本實施例中的嬰兒背帶1100的使用方式與上述第一實施例相同，也不再重複描述。

【0095】下面參看圖9所示，在本發明嬰兒背帶1100的第三實施例中，調節單元的設置方式與上述兩個實施例中的不同，在本實施例中，具有四個調節單元，其中，兩個調節單元1140a沿支撐片1120的橫寬方向間隔設置並位於座部1120a的上端，即，兩個調節單元1140a設於同一高度位置，另外兩個調節單元1140b沿支撐片1120的橫寬方向間隔設置並位於座部1120a的下端，即，兩個調節單元1140b設於同一高度位置並位於兩調節單元1140a的下方。

【0096】在一種具體的實施方式，兩調節單元1140a沿座部1120a的橫寬方向相對稱設置，兩調節單元1140b同樣沿座部1120a的橫寬方向相對稱設置，且每個調節單元的結構相同。以其中一個調節單元1140a為例，其第一調節件1141連接於座部1120a的橫寬方向的一側邊處，具體連接於腿部支撐部1122與連接片1123的連接位置處，第二調節件1142連接於臀部支撐部1121，當第一調節件1141、第二調節件1142連接後，同樣可使座部1120a呈收折位置而縮小座部1120a的寬度。當然，第一調節件1141、第二調節件1142的連接位置可互換。

【0097】 在本實施例中，第一調節件1141、第二調節件1142優選為環扣與固定扣，但並不限於此，兩者還可以是相配合的插接扣、按扣、魔鬼氈、拉鏈等等。另外，每個調節單元的結構當然還可以是上述任一實施例中的結構。

【0098】 繼續參看圖9所示，本實施例中的嬰兒背帶1100在使用時，當攜帶體型較大的嬰幼兒時，如果體型較大的嬰幼兒面向看護者乘坐，則所有的調節單元1140a、1140b均不扣合，如圖9所示，此時座部1120a處於伸展位置而具有最大寬度，由此具有較大的支撐及包圍空間，使嬰幼兒乘坐更舒適。如果是體型較大的嬰幼兒背向看護者乘坐（朝前乘坐），則嬰幼兒的腿部及軀幹部所需的伸出空間較大，此時可將位於上方的兩個調節單元1140a的第一調節件1141、第二調節件1142分別扣合，而下方的兩個調節單元1140b的第一調節件1141、第二調節件1142均不扣合，從而使座部1120a的上半部分折疊而變窄，即，座部1120a的上半部分的寬度小於其下半部分的寬度，由此使嬰幼兒的腿部及軀幹部具有較大的伸出空間。如果攜帶的是體型較小的嬰幼兒並面向看護者乘坐，此時位於上方的兩個調節單元1140a的第一調節件1141、第二調節件1142均不扣合，而下方的兩個調節單元1140b的第一調節件1141、第二調節件1142均扣合，從而使座部1120a的下半部分折疊而變窄，即，座部1120a的下半部分的寬度小於其上半部分的寬度，以形成貼合體型較小嬰兒的座部空間，並能更好的支撐嬰幼兒的背部。

【0099】 下面結合附圖10-19所示，本發明的嬰兒背帶1100，其高度調節組件1150可在上述任一實施例的基礎上設置，即，使嬰兒背帶1100同時設有寬度調節組件1140和高度調節組件1150，也可以單獨設置，也就是僅設置高度調節組件1150，任何一種方式都不影響高度調節組件1150的設置，下面對高度調節組件1150的不同結構進行說明。

【0100】參看圖10-12所示，在本發明嬰兒背帶1100的第四實施例中，高度調節組件1150設於所述支撐片1120的內側，當高度調節組件1150處於連接狀態時分別連接於臀部支撐部1121的上方與下方，由此使座部1120a在其高度方向上呈收折位置，由此提升嬰幼兒的就坐高度。

【0101】在本實施方式中，高度調節組件1150包括可拆卸連接的第三調節件1151及第四調節件1152，第三調節件1151、第四調節件1152分別設於臀部支撐部1121的上方、下方，當第三調節件1151、第四調節件1152相連接時可使臀部支撐部1121在其高度方向上呈收折位置，由此提升嬰幼兒的就坐高度。

【0102】更具體地，第三調節件1151設於臀部支撐部1121的上方並連接於支撐片1120，第四調節件1152設於臀部支撐部1121的下方，第四調節件1152可連接於支撐片1120、腰帶1110或者肩帶1130。這樣，當需要攜帶體型較小的嬰幼兒時，只需要將第三調節件1151、第四調節件1152連接，由此使座部1120a在其高度方向上呈收折位置，如圖11所示，進而可以使嬰幼兒的臀部支撐位置變高，即，提升了嬰幼兒的就坐高度，使嬰幼兒乘坐更舒適，同時形成貼合體型較小嬰幼兒的乘坐空間，使得嬰幼兒獲得有效的支撐，避免嬰幼兒發生意外墜落；當看護者需要攜帶體型較大的嬰幼兒時，只需將第三調節件1151、第四調節件1152拆開，從而使座部1120a在其高度方向上呈伸展位置，如圖10所示，此時嬰幼兒乘坐後使臀部支撐部1121的位置下降，從而獲得更大尺寸的乘坐空間，以容納更大體型的嬰幼兒，提高其乘坐舒適感。

【0103】參看圖10-11所示，在本實施例中，肩帶1130的前端設有一固定件1131，該固定件1131固定連接於兩肩帶1130的前端，第四調節件1152連接於該固定件1131，這樣可以使第三調節件1151、第四調節件1152的連接及拆卸操作更方便。

【0104】 在本實施例中，第三調節件1151、第四調節件1152優選為相配合的拉鏈，拉鏈可以方便地實現連接及拆開，從而使嬰幼兒就坐高度的調節操作更方便快捷。當然，第三調節件1151、第四調節件1152並不限於拉鏈，兩者還可以是相配合的插接扣、按扣、魔鬼氈或可拆卸配合的固定扣與固定孔等。

【0105】 需說明的是，本實施例中，高度調節組件1150也可以選擇設於支撐片1120的外側，此時，第四調節件1152設於臀部支撐部1121的下方並連接於支撐片1120或腰帶1110。

【0106】 更進一步地，第三調節件1151、第四調節件1152均還可以設置多個，這種方式中，多個第三調節件1151或/和多個第四調節件1152均沿支撐片1120的縱長方向間隔設置，使用時可根據需要選擇將一定高度位置的第三調節件1151、第四調節件1152連接，以達到多段位調節的目的。

【0107】 參看圖13-16所示，在本發明嬰兒背帶1100的第五實施例中，與上述第四實施例的不同之處僅在於：所述高度調節組件1150還進一步包括高度調節件1153，該高度調節件1153的至少一端可拆卸地連接於第三調節件1151或/和第四調節件1152，當高度調節件1153與第三調節件1151、第四調節件1152呈連接狀態後，可以使臀部支撐部1121在其高度方向上呈收折位置，使得嬰幼兒的臀部支撐位置變高，提升嬰幼兒的就坐高度，當高度調節件1153與第三調節件1151或/和第四調節件1152拆卸後，使臀部支撐部1121呈自然伸展位置，由此使嬰幼兒的乘坐位置降低。通過高度調節件1153的設置，不僅使得乘坐位置的調節更方便快捷，還使得調節後由高度調節件1153對嬰幼兒的臀部進行支撐，由此使嬰幼兒的臀部支撐更平整，提高乘坐的舒適性。

【0108】 在本實施例中，高度調節件1153的兩端分別可拆卸地連接於第三調節件1151、第四調節件1152。具體參看圖13-16，所述高度調節件1153的兩端分別設有與第三調節件1151可拆卸連接的第五調節件1154、與第四調節件

1152可拆卸連接的第六調節件1155，這樣，當第三調節件1151與第五調節件1154連接、第四調節件1152與所第六調節件1155連接後，實現高度調節件1153的安裝，由此使臀部支撐部1121呈收折位置。

【0109】參看圖15-16所示，在本實施例中，所述肩帶1130的前端設有固定件1131，固定件1131固定連接於兩肩帶1130的前端，第四調節件1152連接於該固定件1131，因此，高度調節件1153安裝後，其下端連接於肩帶1130上。

【0110】本實施例中，第三調節件1151與第五調節件1154、第四調節件1152與第六調節件1155為相配合的拉鏈，拉鏈可實現高度調節件1153的快速安裝和拆卸，從而使嬰幼兒就坐高度的調節操作更方便快捷。當然，高度調節件1153還可以採用相配合的插接扣、按扣、魔鬼氈或相配合的固定扣與固定孔等來實現安裝。

【0111】繼續結合圖13-16所示，本實施例中的嬰兒背帶1100在使用時，如果需要攜帶體型較小的嬰幼兒，則將高度調節件1153分別連接於第三調節件1151、第四調節件1152，如圖16所示，此時臀部支撐部1121在其高度方向上呈收折位置，高度調節件1153形成嬰幼兒的臀部支撐位置，使嬰幼兒的臀部支撐位置相對於腰帶1110變高，提升嬰幼兒的就坐高度，形成貼合體型較小嬰幼兒的乘坐空間，進而使得嬰幼兒獲得有效的支撐，避免嬰幼兒發生意外墜落，同時高度調節件1153所形成的臀部支撐位置更平整、支撐面積更大，使嬰幼兒乘坐更舒適；如果需要攜帶的是體型較大的嬰幼兒，則將高度調節件1153分別從第三調節件1151、第四調節件1152上拆下，從而使得臀部支撐部1121呈伸展位置，如圖13所示，嬰幼兒乘坐後使臀部支撐部1121的位置相對於腰帶1110下降，從而獲得更大尺寸的臀部支撐部1121空間，以容納更大體型的嬰幼兒，提高其乘坐舒適感。

【0112】 下面參看圖17-19所示，在本發明嬰兒背帶1100的第六實施例中，與上述第四、第五實施例的差異在於：高度調節組件1150的設置方式不同，本實施例中，高度調節組件1150設於支撐片1120的外側，且高度調節組件1150包括可拆卸連接的第三調節件1151及第四調節件1152，第三調節件1151、第四調節件1152中的一者設有臀部支撐部1121。

【0113】 更具體地，第三調節件1151、第四調節件1152中的一者設於臀部支撐部1121，第三調節件1151、第四調節件1152中的另一者設於臀部支撐部1121的上方或/和下方，當第三調節件1151、第四調節件1152連接時使所述臀部支撐部1121在其高度方向上呈收折位置，由此調整嬰幼兒的就坐位置。

【0114】 如圖17所示，在一種具體實施方式中，所述高度調節組件1150具有一個第三調節件1151以及兩個第四調節件1152，第三調節件1151設於臀部支撐部1121，兩個第四調節件1152分別設於臀部支撐部1121的上方和腰帶1110處，第三調節件1151、第四調節件1152沿支撐片1120的縱長方向間隔排列，第三調節件1151可選地與其中一個第四調節件1152連接。具體地，當第三調節件1151與臀部支撐部1121上方的第四調節件1152相連接時，如圖18所示，使臀部支撐部1121在其高度方向處於收折位置，可以使嬰幼兒的臀部支撐位置相對於腰帶1110變高，提升嬰幼兒的就坐高度，使嬰幼兒乘坐更舒適，同時形成貼合體型較小嬰幼兒的乘坐空間，便於攜帶體型較小的嬰幼兒，當第三調節件1151與腰帶1110上方的第四調節件1152連接時，如圖19所示，使臀部支撐部1121在其高度方向呈伸展位置，使得嬰幼兒的臀部支撐位置下降，由此可以降低嬰幼兒的就坐高度，從而獲得更大尺寸的乘坐空間，以容納更大體型的嬰幼兒，提高其乘坐舒適感。

【0115】 可理解地，第四調節件1152並不限於兩個，可以在臀部支撐部1121的上方、下方分別設置多個第四調節件1152，使第三調節件1151可選地與

任一第四調節件1152相連接，由此實現多段位調節。對應地，也可以在臀部支撐部1121設置多個第三調節件1151，通過不同高度位置的第三調節件1151選擇性地與上方或下方的第四調節件1152連接，同樣可以實現多段位調節。

【0116】 在本實施例中，第三調節件1151、第四調節件1152為相配合的魔鬼氈的公扣與母扣，魔鬼氈使高度調節的操作更簡單省力，當然第三調節件1151、第四調節件1152並不限於魔鬼氈，兩者也可以採用相配合的插接扣、按扣、拉鏈或相配合的固定扣與固定孔等等。

【0117】 結合圖所示，在上述第四、第五、第六實施例中，若需要調節臀部支撐部1121的寬度，則按照第一至第三實施例中的方式進行調節即可。例如，在第六實施例中，座部1120a的結構設置與上述第一實施例中的相同，即，座部1120a具有臀部支撐部1121、兩腿部支撐部1122及兩連接片1123，並且座部1120a設有第一至第三實施例中任一種的寬度調節組件1140，因此，可選擇性地調節座部1120a的寬度或/和高度，以達到調節嬰幼兒的就坐高度或/和就坐寬度之目的。

【0118】 綜上，由於本發明的嬰兒背帶1100，在支撐片1120的座部1120a設置寬度調節組件1140或/和高度調節組件1150，因此可根據不同體型的嬰幼兒或不同的乘坐方式，選擇調節高度調節組件1150以調節嬰幼兒的就坐高度或/和調節寬度調節組件1140以調節嬰幼兒的就坐寬度，使得座部1120a和背帶之間形成貼合體型較小的嬰幼兒的乘坐空間，或者都不調節以獲得更大尺寸的乘坐空間而使體型較大的嬰幼兒獲得有效的支撐，也就是說，本發明嬰兒背帶1100的座部1120a的尺寸可以根據不同需求方便快捷的作出適應性調整，以達到最佳使用狀態，確保嬰幼兒乘坐的安全性及舒適性。

【0119】本發明嬰兒背帶1100的未詳細說明的部分的結構及連接方式等，均為本領域普通技術人員所熟知的常規設置方式，在此不再做詳細的說明。

【0120】現在描述本發明的第七實施例。

【0121】結合圖20-圖24所示，本發明的第七實施例的可調整座部高度的嬰兒背帶2100包括可穿戴於使用者身上的背負組件2001及與背負組件2001連接的用於承載嬰兒的支撐片2002。背負組件2001包括腰帶2011及兩肩帶2012，肩帶2012的前端與支撐片2002的上部連接，肩帶2012的後端與支撐片2002的中部連接。支撐片2002的下部與背負組件2001圍設形成用於供嬰兒乘坐的座部2003，座部2003設置有高度調節組件2031，座部2003藉由高度調節組件2031具有相對的伸展位置和收折位置，伸展位置的水平高度低於收折位置的水平高度。更具體地，座部2003藉由與高度調節組件2031的連接關係的變化，使座部2003於伸展位置和收折位置之間進行切換。更具體地，座部2003與高度調節組件2031的連接關係具有第一連接關係和第二連接關係，第一連接關係使座部2003呈伸展位置，第二連接關係使座部2003呈收折位置。更具體地，座部2003與高度調節組件2031呈可拆卸連接，座部2003與高度調節組件2031連接而呈第一連接關係，高度調節組件2031從座部2003上拆卸而呈第二連接關係。

【0122】結合圖21-24所示，高度調節組件2031設置於支撐片2002的內側。更具體地，高度調節組件2031包括連接片2311，連接片2311的一端與每個肩帶2012的下部呈可拆卸連接，連接片2311的另一端與支撐片2002的上部呈可拆卸連接。更具體地，肩帶2012的前端套設有固定件2121，固定件2121固定連接於兩肩帶2012的前端。更具體地，連接片2311的兩端藉由拉鏈結構2312分別與固定件2121和支撐片2002的上部呈可拆卸連接。更具體地，每個肩帶2012的

後端連接有織帶結構2122。更具體地，兩肩帶2012的後端的織帶結構2122分別與固定件2121的兩端固定連接。

【0123】 使用時，當看護者需要攜帶背負體型較小的嬰兒時，只需將連接片2311通過拉鏈結構2312分別與固定件2121和支撐片2002的上部閉合連接，此時連接片2311與座部2003處於第一連接關係，從而使得可調整座部高度的嬰兒背帶2100的座部2003呈收折位置，嬰兒的臀部支撐位置變高，形成貼合體型較小嬰兒的座部空間，進而使得嬰兒獲得有效的支撐，避免嬰兒發生意外墜落；當看護者需要攜帶背負體型較大的嬰兒時，只需將連接片2311通過拉鏈結構2312從座部2003上拆卸下來，此時連接片2311與座部2003處於第二連接關係，從而使得可調整座部高度的嬰兒背帶2100的座部2003呈伸展位置，使得嬰兒的臀部支撐位置下降，從而獲得更大尺寸的座部空間，以容納更大體型的嬰兒，提高其乘坐舒適感。

【0124】 現在描述本發明的第八實施例。

【0125】 結合圖25-圖27所示，本發明的第八實施例的可調整座部高度的嬰兒背帶2100包括可穿戴於使用者身上的背負組件2001及與背負組件2001連接的用於承載嬰兒的支撐片2002。背負組件2001包括腰帶2011及兩肩帶2012，肩帶2012的前端與支撐片2002的上部連接，肩帶2012的後端與支撐片2002的中部連接，支撐片2002的下部與背負組件2001圍設形成用於供嬰兒乘坐的座部2003，座部2003設置有高度調節組件2031，座部2003藉由高度調節組件2031具有相對的一伸展位置和一收折位置，伸展位置的水平高度低於收折位置的水平高度。具體地，座部2003藉由與高度調節組件2031的連接關係的變化，使座部2003於伸展位置和收折位置之間進行切換。具體地，座部2003與高度調節組件2031的連接關係具有第一連接關係和第二連接關係，第一連接關係使座部2003呈伸展位置，第二連接關係使座部2003呈收折位置。

第22頁，共 26 頁(發明說明書)

【0126】 結合圖26-圖27所示，高度調節組件2031設置於支撐片2002的外側。具體地，高度調節組件2031包括第一連接件2313a、第二連接件2313b和第三連接件2313c，第一連接件2313a、第二連接件2313b和第三連接件2313c成列地設置於支撐片2002的下部和腰帶2011的前端。更具體地，第一連接件2313a和第二連接件2313b設置於支撐片2002的下部，第三連接件2313c設置於腰帶2011的前端。在第八實施例中，第二連接件2313b為魔鬼氈公扣、第一連接件2313a和第三連接件2313c為魔鬼氈母扣，但不以此為限，第一連接件2313a、第二連接件2313b和第三連接件2313c還可採用相配合的鈕扣與固定環、按扣、拉鍊和插接扣中的一種。支撐片2002藉由設置於支撐片2002上的第一連接件2313a的魔鬼氈母扣和第二連接件2313b的魔鬼氈公扣之間的粘貼扣合以升高座部2003的高度位置，使座部2003處於收折位置；支撐片2002藉由設置於支撐片2002上的第二連接件2313b的魔鬼氈公扣和設置於腰帶2011上的第三連接件2313c的魔鬼氈母扣之間的粘貼扣合以降低座部2003的高度位置，使座部2003處於伸展位置。

【0127】 使用時，當看護者需要攜帶背負體型較小的嬰兒時，只需將設置於支撐片2002的第一連接件2313a的魔鬼氈母扣和第二連接件2313b的魔鬼氈公扣之間進行粘貼扣合，此時第一連接件2313a和第二連接件2313b與座部2003處於第一連接關係，從而使得可調整座部高度的嬰兒背帶2100的座部2003呈收折位置，嬰兒的臀部支撐位置變高，形成貼合體型較小嬰兒的座部空間，進而使得嬰兒獲得有效的支撐，避免嬰兒發生意外墜落。當看護者需要攜帶背負體型較大的嬰兒時，只需將分別設置於支撐片2002的第二連接件2313b的魔鬼氈公扣和設置於腰帶2011的第三連接件2313c的魔鬼氈母扣之間進行粘貼扣合，此時第二連接件2313b和第三連接件2313c與座部2003處於第二連接關係，從而使得可調整座部高度的嬰兒背帶2100的座部2003呈伸展位置，使得嬰兒的臀部

支撐位置下降，從而獲得更大尺寸的座部空間，以容納更大體型的嬰兒，提高其乘坐舒適感。

【0128】 結合圖20-圖27所示，本發明的可調整座部高度的嬰兒背帶2100，座部2003設置有高度調節組件2031，座部2003藉由高度調節組件2031具有相對的伸展位置和收折位置，座部2003的尺寸可以根據不同體型的嬰幼兒方便快捷的作出適應性調整，以達到最佳使用狀態，對於年幼的嬰兒，嬰兒的體型較小，座部2003藉由與高度調節組件2031的連接處於收折位置，使得嬰兒的臀部支撐位置變高，形成貼合體型較小嬰兒的座部空間，從而使得嬰兒獲得有效的支撐，避免嬰兒發生意外墜落。隨著嬰兒的生長，嬰兒的體型變大，座部2003藉由高度調節組件2031的拆卸處於伸展位置，使得嬰兒的臀部支撐位置下降，從而獲得更大尺寸的座部空間，以容納更大體型的嬰兒。

【0129】 以上所揭露的僅為本發明的優選實施例而已，當然不能以此來限定本發明之權利範圍，因此依本發明申請專利範圍所作的等同變化，仍屬本發明所涵蓋的範圍。

【符號說明】

1100:嬰兒背帶

1110:腰帶

1111:腰帶本體

1112:護腰片

1120:支撐片

1120a:座部

1121:臀部支撐部

1122:腿部支撐部

1123:連接片

1130:肩帶

1131:固定件

1140:寬度調節組件

1140a、1140b:調節單元

1141:第一調節件

1142:第二調節件

1150:高度調節組件

1151:第三調節件

1152:第四調節件

1154:第五調節件

1155:第六調節件

2100:嬰兒背帶

2001:背負組件

2002:支撐片

2003:座部

2011:腰帶

2012:肩帶

2031:高度調節組件

2121:固定件

2122:織帶結構

2311:連接片

2312:拉鍊結構

2313a:第一連接件

2313b:第二連接件

2313c:第三連接件

【發明申請專利範圍】

【請求項1】 一種嬰兒背帶，包括腰帶、固定於所述腰帶的支撐片、沿所述支撐片的縱長方向設置並與之相連接的肩帶，所述支撐片的靠近所述腰帶的一端形成用於承托嬰幼兒的座部，其中：所述座部包括一臀部支撐部、兩腿部支撐部及兩連接片，兩所述腿部支撐部通過兩所述連接片相對稱地連接於所述臀部支撐部的橫寬方向的兩側，且所述連接片的厚度不同於所述臀部支撐部的厚度；所述嬰兒背帶還包括高度調節組件或/和寬度調節組件，所述高度調節組件、所述寬度調節組件均可使所述座部在一收折位置和一伸展位置之間轉換，以調節嬰幼兒的就坐高度或/和就坐寬度。

【請求項2】 如請求項1所述的嬰兒背帶，其中，所述連接片呈單層結構，所述臀部支撐部、所述腿部支撐部內均設有填充層或填充物。

【請求項3】 如請求項1所述的嬰兒背帶，其中，所述連接片的厚度小於所述臀部支撐部的厚度且小於所述腿部支撐部的厚度。

【請求項4】 如請求項1、2或3所述的嬰兒背帶，其中，所述高度調節組件、所述寬度調節組件均具有一連接狀態和一拆卸狀態，所述高度調節組件或/和所述寬度調節組件於所述連接狀態、所述拆卸狀態之間轉換時，可使所述座部於所述收折位置、所述伸展位置之間轉換。

【請求項5】 如請求項4所述的嬰兒背帶，其中，所述寬度調節組件包括至少一個調節單元，各所述調節單元均沿所述座部的橫寬方向設置，各所述調節單元於所述連接狀態與所述拆卸狀態之間轉化時，可使所述座部在其橫寬方向上於所述收折位置與所述伸展位置之間轉化。

【請求項6】如請求項5所述的嬰兒背帶，其中，具有多個所述調節單元時，各所述調節單元沿所述座部的縱長方向間隔設置或/和沿所述座部的橫寬方向間隔設置。

【請求項7】如請求項5所述的嬰兒背帶，其中，所述調節單元包括可拆卸連接的第一調節件及第二調節件，所述第一調節件、所述第二調節件分別設於所述座部的橫寬方向的兩側，或者所述第一調節件和所述第二調節件中的一者設於所述臀部支撐部上，而所述第一調節件和所述第二調節件中的另一者設於所述座部的橫寬方向的一側。

【請求項8】如請求項7所述的嬰兒背帶，其中，所述第一調節件、所述第二調節件為相配合的插接扣、按扣、魔鬼氈、拉鏈或可拆卸配合的固定扣與固定環。

【請求項9】如請求項7所述的嬰兒背帶，其中，所述第一調節件、所述第二調節件中的一者沿所述座部的橫寬方向延伸並具有至少一個調節段位，各所述調節段位可選地與所述第一調節件、所述第二調節件中的另一者可拆卸地連接。

【請求項10】如請求項9所述的嬰兒背帶，其中，所述第一調節件、所述第二調節件中的一者為布帶，所述第一調節件、所述第二調節件中的另一者為所述布帶可拆卸地扣合的固定扣或固定環，所述布帶的一端連接於所述座部的橫寬方向的一側邊處，所述固定扣或所述固定環連接於所述座部的橫寬方向的另一側邊處或連接於所述臀部支撐部。

【請求項11】如請求項4所述的嬰兒背帶，其中，所述高度調節組件設於所述支撐片的內側或外側，所述高度調節組件於所述連接狀態與所述拆卸狀態之

間轉化時，可使所述座部在其高度方向上於所述收折位置與所述伸展位置之間轉化。

【請求項12】如請求項11所述的嬰兒背帶，其中，所述高度調節組件處於所述連接狀態時連接於所述座部的上方和下方，或者所述高度調節組件的一端連接於所述座部且另一端連接於所述座部的上方或下方，以使所述座部在其高度方向上呈收折位置。

【請求項13】如請求項12所述的嬰兒背帶，其中，所述高度調節組件包括可拆卸連接的第三調節件及第四調節件，所述第三調節件、所述第四調節件分別設於所述座部的上方和下方，或者所述第三調節件和所述第四調節件中的一者設於所述座部，所述第三調節件和所述第四調節件中的另一者設於所述座部的上方或/和下方，所述第三調節件、所述第四調節件連接時使所述座部在其高度方向上呈收折位置。

【請求項14】如請求項13所述的嬰兒背帶，其中，所述第三調節件或/和所述第四調節件具有多個，多個所述第三調節件或/和所述第四調節件沿所述支撐片的縱長方向間隔設置。

【請求項15】如請求項13所述的嬰兒背帶，其中，所述第三調節件、所述第四調節件為相配合的插接扣、按扣、魔鬼氈、拉鏈或可拆卸配合的固定扣與固定孔。

【請求項16】如請求項13所述的嬰兒背帶，其中，所述高度調節組件還包括一高度調節件，所述高度調節件的至少一端可拆卸地連接於所述第三調節件和/或所述第四調節件，當所述高度調節件連接後，嬰幼兒的就坐高度升高。

【請求項17】如請求項16所述的嬰兒背帶，其中，所述高度調節件的兩端分別設有與所述第三調節件可拆卸連接的第五調節件、以及與所述第四調節件可拆卸連接的第六調節件。

【請求項18】如請求項17所述的嬰兒背帶，其中，所述第三調節件與所述第五調節件為相配合的插接扣、按扣、魔鬼氈、拉鏈或相配合的固定扣與固定孔，且所述第四調節件與所述第六調節件為相配合的插接扣、按扣、魔鬼氈、拉鏈或相配合的固定扣與固定孔。

【請求項19】如請求項13所述的嬰兒背帶，其中，所述肩帶的前端設有固定件，所述第三調節件和所述第四調節件中的一者連接於所述固定件。

【請求項20】如請求項1所述的嬰兒背帶，其中，所述伸展位置的水平高度低於所述收折位置的水平高度。

【請求項21】如請求項20所述的嬰兒背帶，其中，所述座部藉由與所述高度調節組件的連接關係的變化，使所述座部於所述伸展位置和所述收折位置之間進行切換。

【請求項22】如請求項21所述的嬰兒背帶，其中，所述座部與所述高度調節組件之間具有第一連接關係和第二連接關係，所述第一連接關係使所述座部呈所述伸展位置，所述第二連接關係使所述座部呈所述收折位置。

【請求項23】如請求項22所述的嬰兒背帶，其中，所述座部與所述高度調節組件呈可拆卸連接，所述座部與所述高度調節組件連接而呈所述第一連接關係，所述高度調節組件從所述座部上拆卸而呈所述第二連接關係。

【請求項24】如請求項20至23中任一項所述的嬰兒背帶，其中，所述高度調節組件設置於所述支撐片的內側。

【請求項25】如請求項24所述的嬰兒背帶，其中，所述高度調節組件包括第二連接片，所述第二連接片的一端與所述肩帶呈可拆卸連接，所述第二連接片的另一端與所述支撐片的上部呈可拆卸連接。

【請求項26】如請求項24所述的嬰兒背帶，其中，所述肩帶的前端套設有固定件，所述固定件固定連接於兩所述肩帶的前端。

【請求項27】如請求項26所述的嬰兒背帶，其中，所述第二連接片的兩端藉由拉鏈結構分別與所述固定件和所述支撐片的上部呈可拆卸連接。

【請求項28】如請求項26所述的嬰兒背帶，其中，所述肩帶的後端連接有織帶結構。

【請求項29】如請求項28所述的嬰兒背帶，其中，兩所述肩帶的後端的織帶結構分別與所述固定件的兩端固定連接。

【請求項30】如請求項20至22中任一項所述的嬰兒背帶，其中，所述高度調節組件設置於所述支撐片的外側。

【請求項31】如請求項30所述的嬰兒背帶，其中，所述高度調節組件包括若干個連接件，所述連接件為魔鬼氈、相配合的鈕扣與固定環、按扣、拉鏈和插接扣中的一種。

【請求項32】如請求項31所述的嬰兒背帶，其中，所述高度調節組件包括第一連接件、第二連接件和第三連接件，所述第一連接件、所述第二連接件和所述第三連接件成列地設置於所述支撐片的下部和所述腰帶的前端。

【請求項33】如請求項32所述的嬰兒背帶，其中，所述高度調節組件為魔鬼氈，所述第二連接件為魔鬼氈公扣，所述第一連接件和所述第三連接件為魔鬼氈母扣。

【請求項34】 如請求項32所述的嬰兒背帶，其中，所述第一連接件和所述第二連接件設置於所述支撐片的下部，所述第三連接件設置於所述腰帶的前端。

【請求項35】 如請求項34所述的嬰兒背帶，其中，所述支撐片藉由設置於所述支撐片上的所述第一連接件和所述第二連接件之間的扣合以升高所述座部的高度位置，使所述座部處於所述收折位置。

【請求項36】 如請求項34所述的嬰兒背帶，其中，所述支撐片藉由設置於所述支撐片上的所述第二連接件和設置於所述腰帶上的所述第三連接件之間的扣合以降低所述座部的高度位置，使所述座部處於所述伸展位置。

【發明圖式】

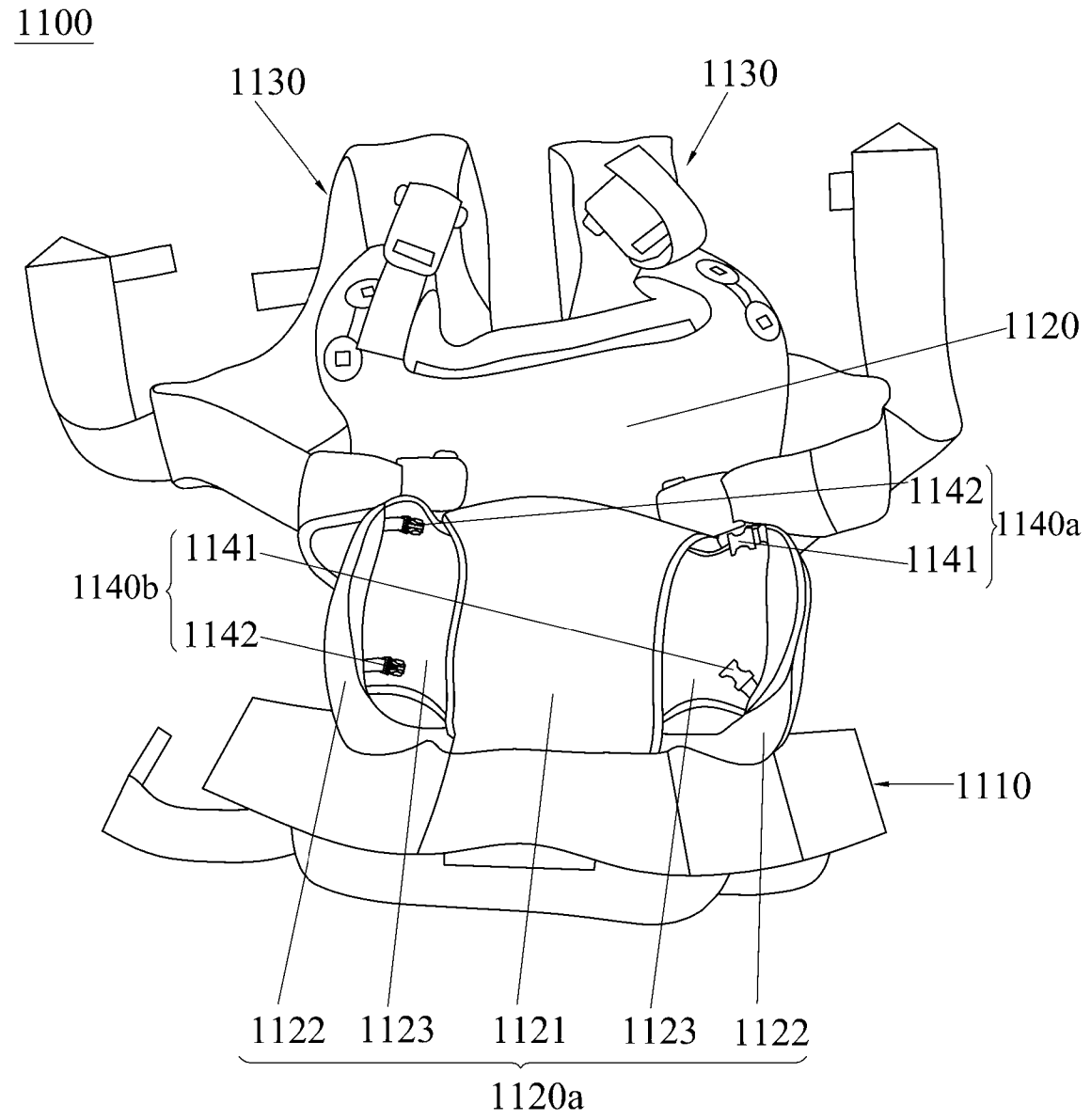


圖 1

1100

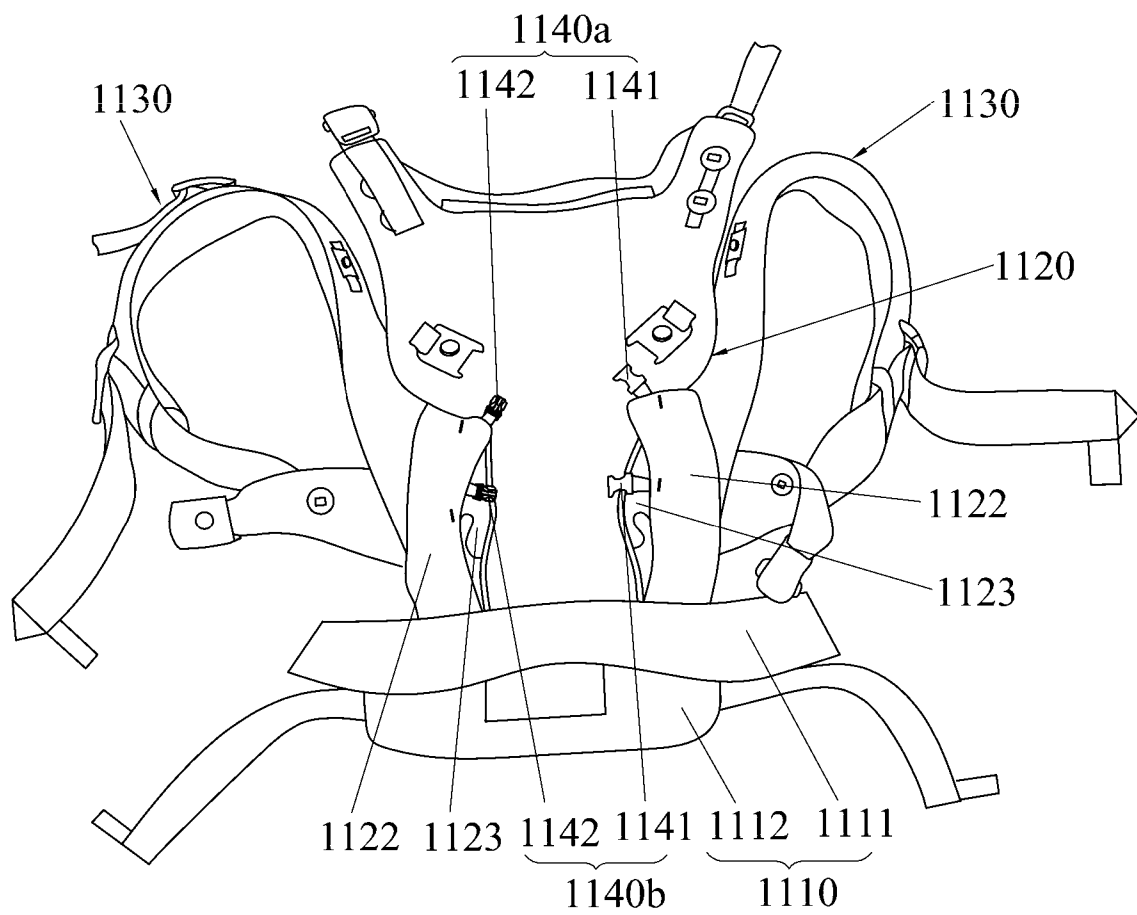


圖 2

1100

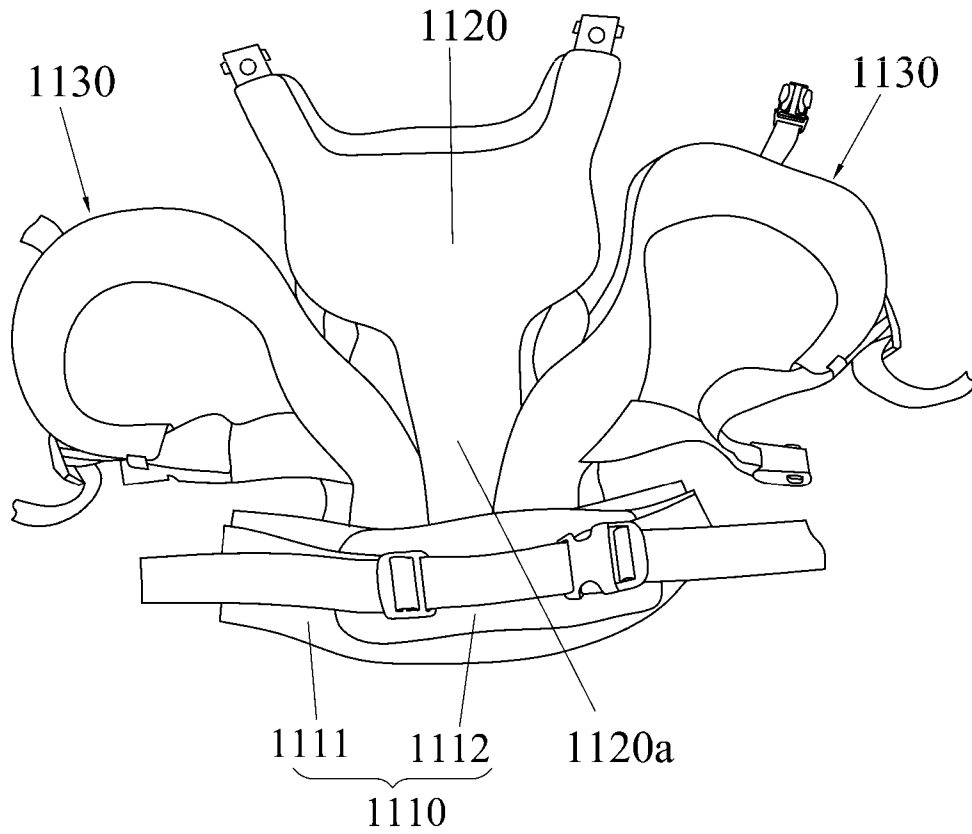


圖 3

1100

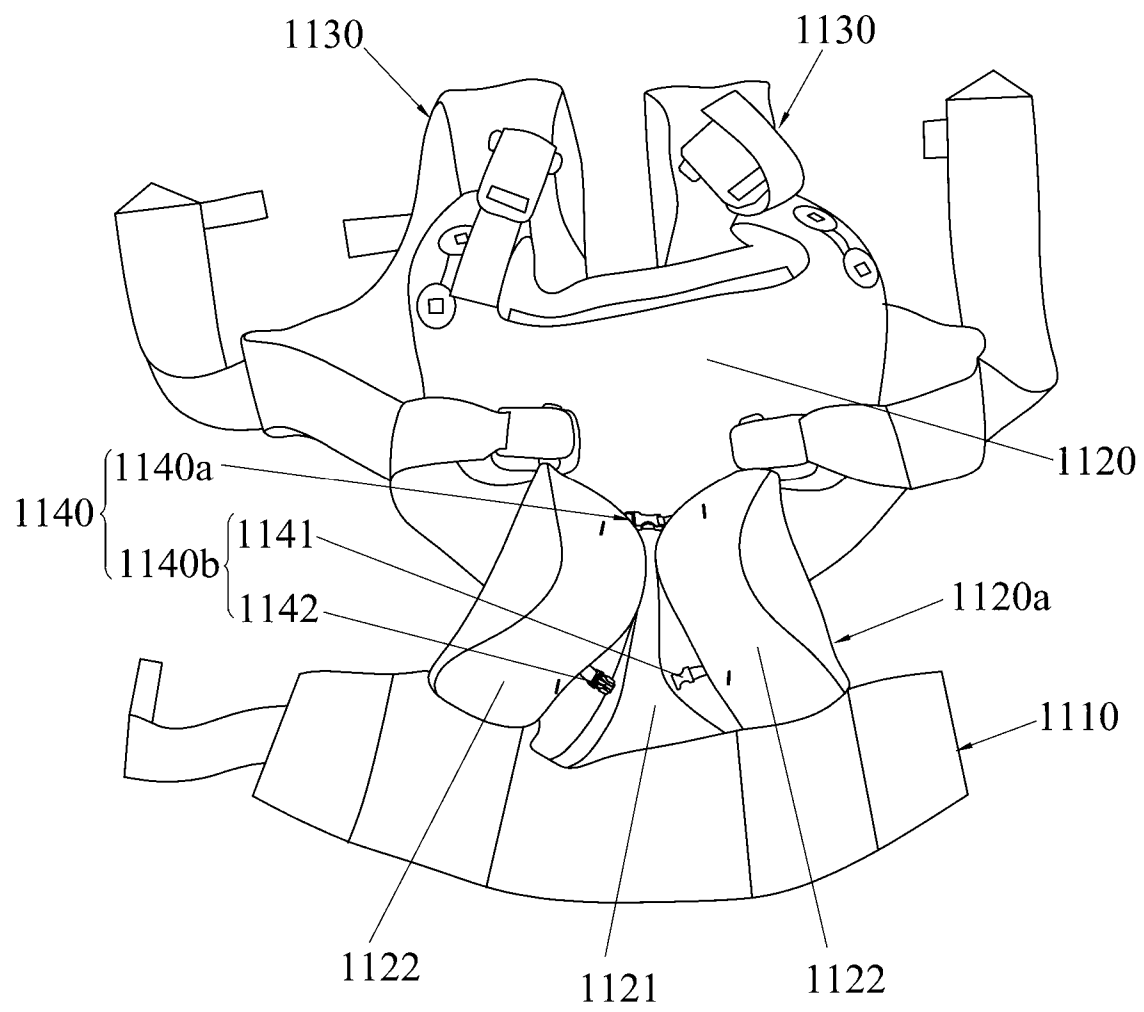


圖 4

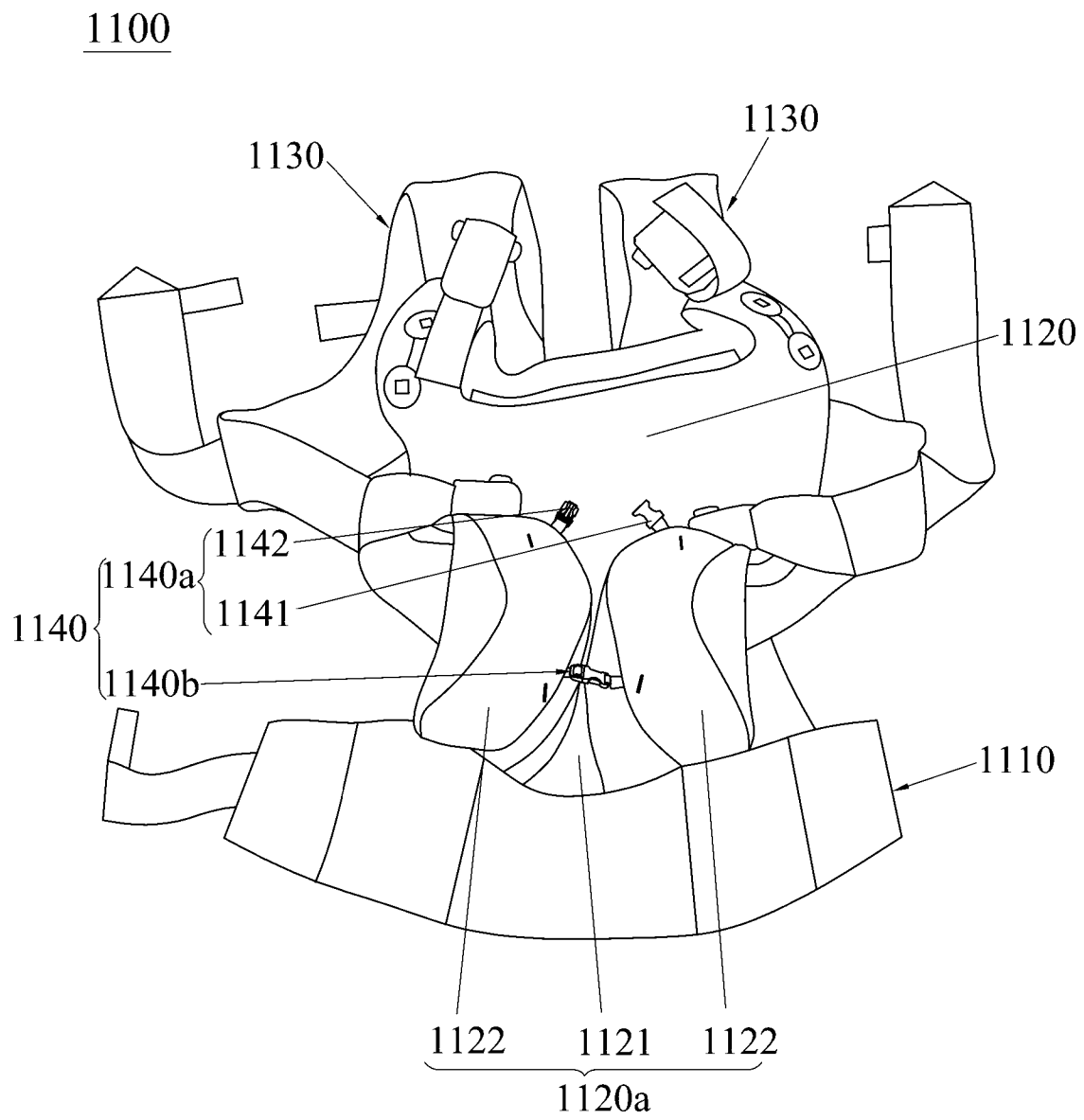


圖 5

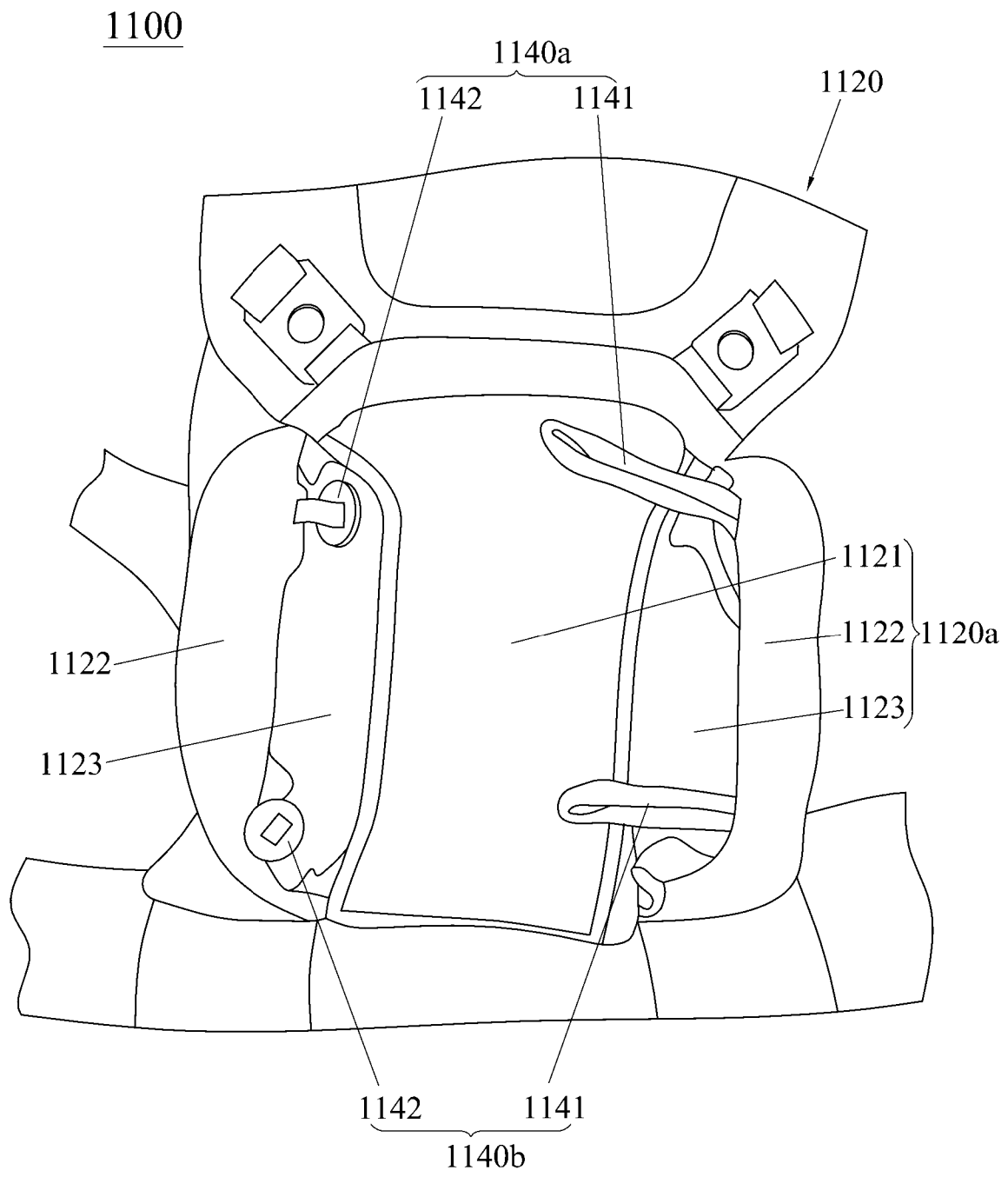


圖 6

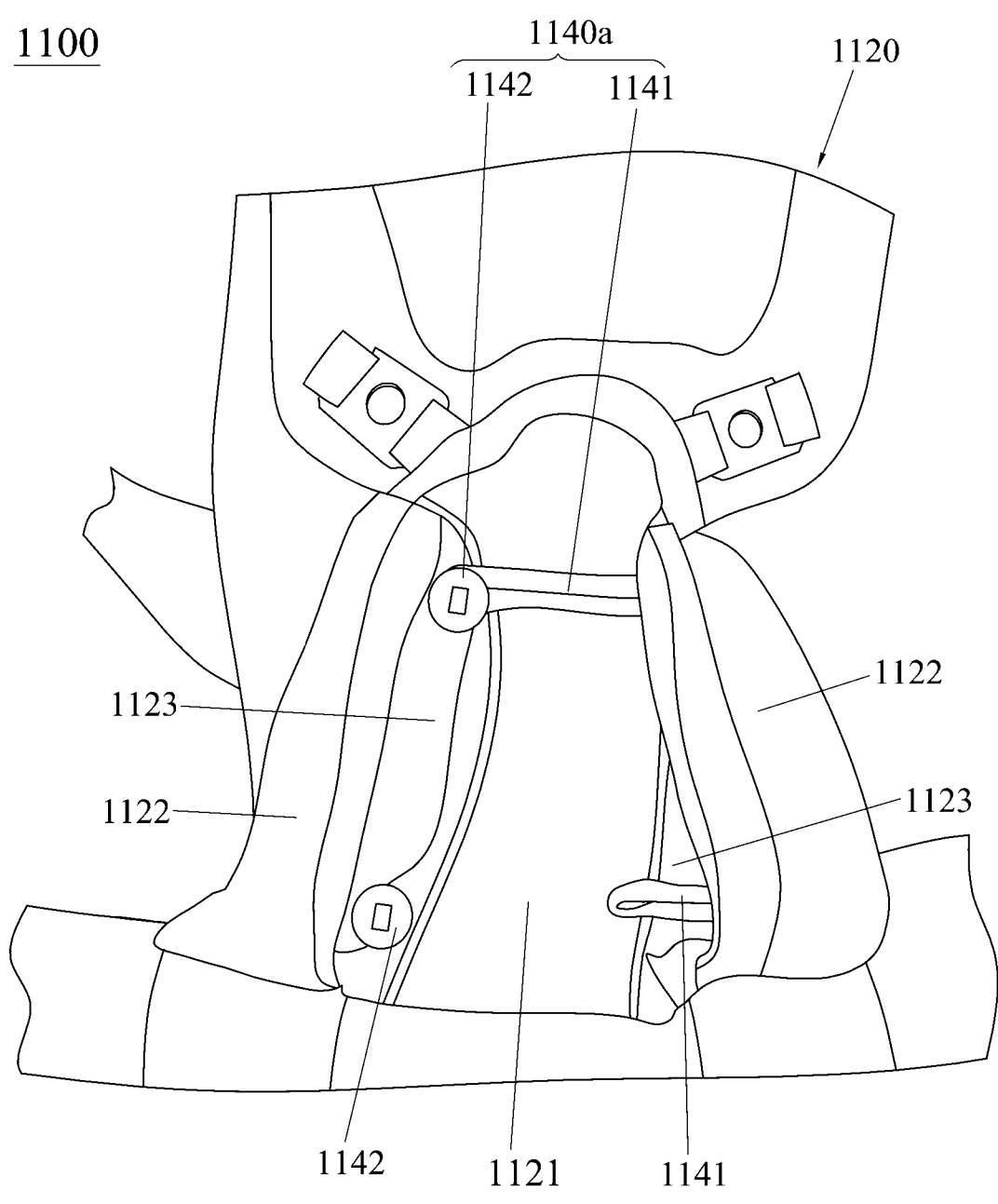


圖 7

1100

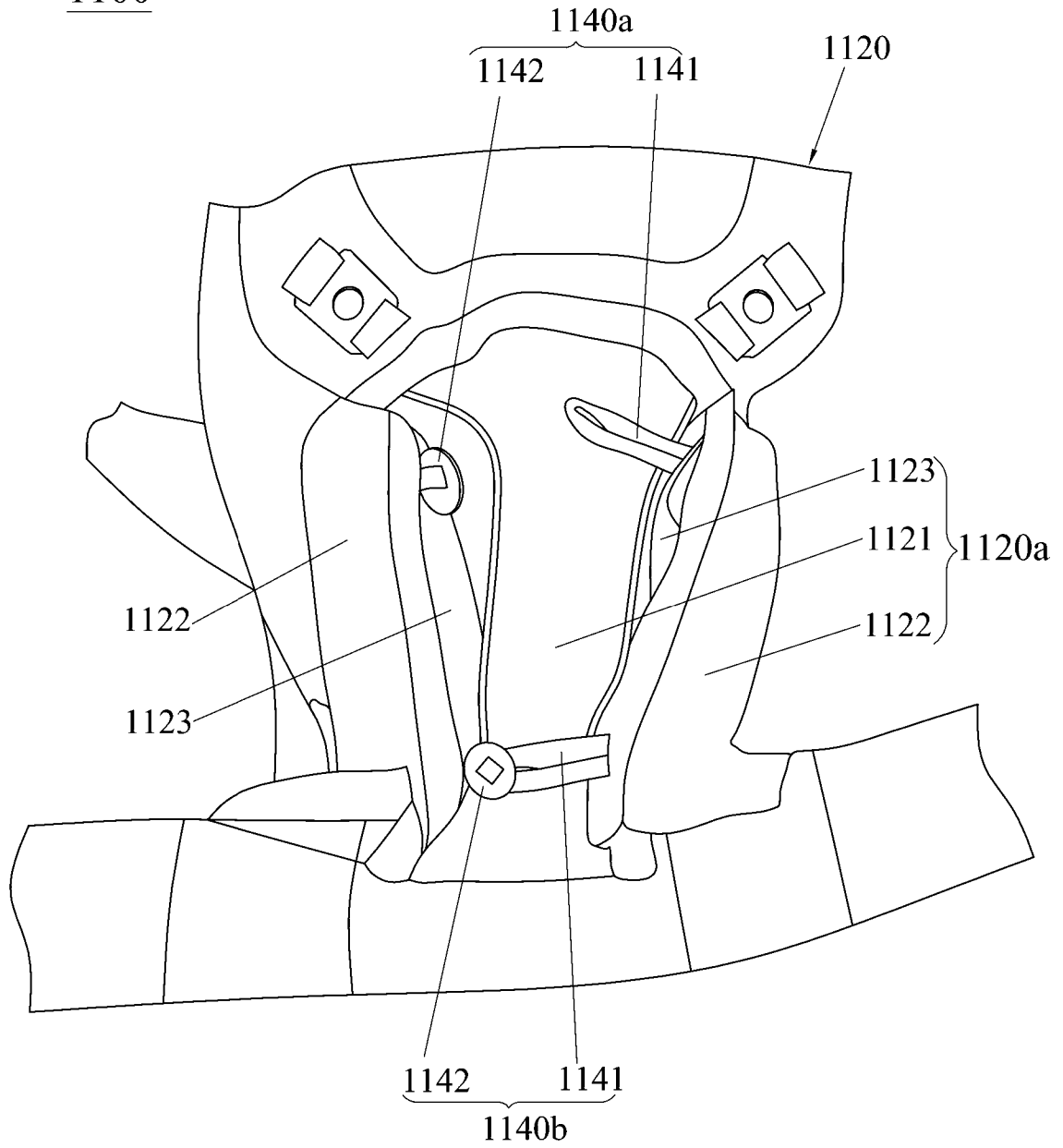


圖 8

1100

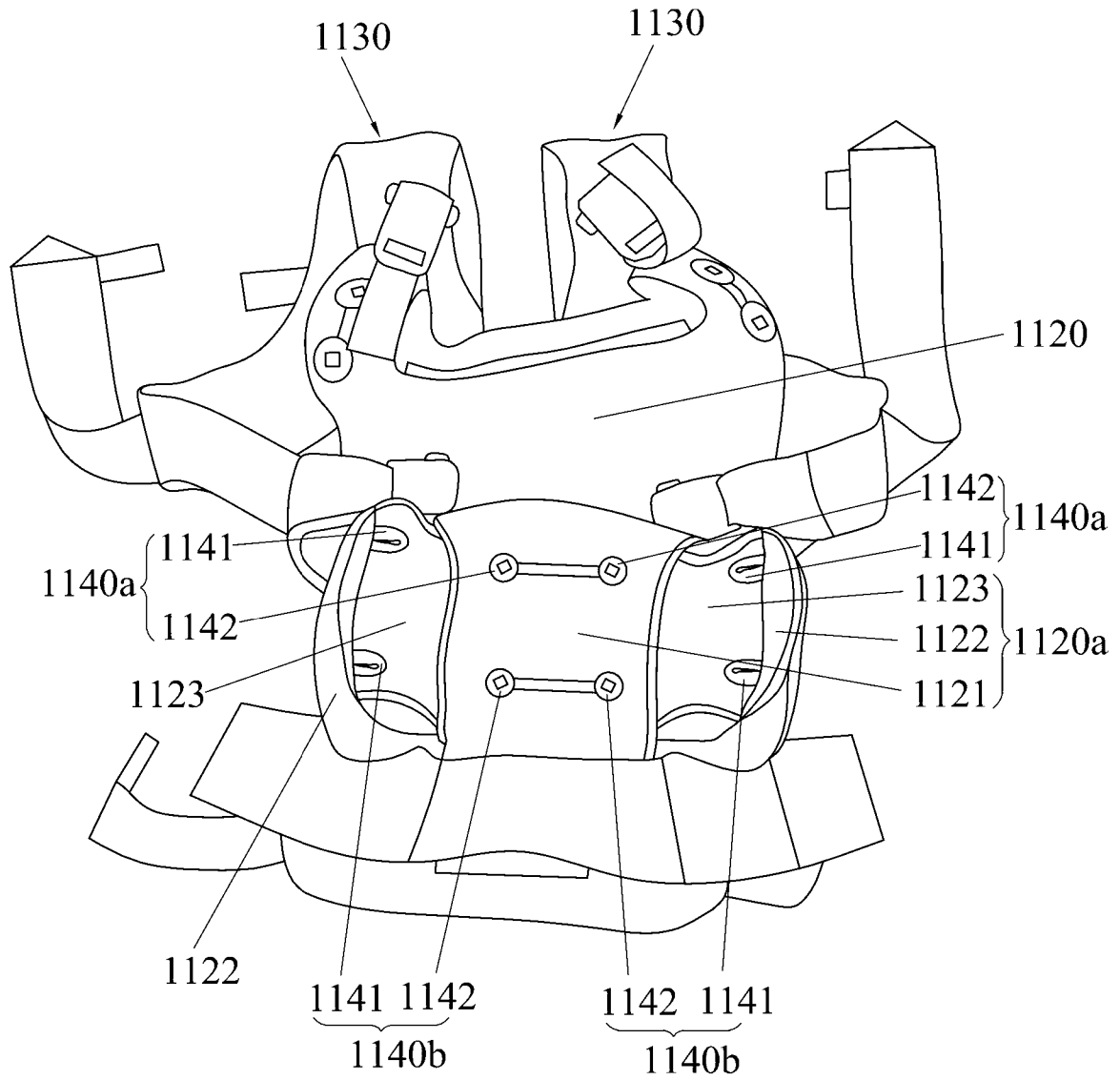


圖 9

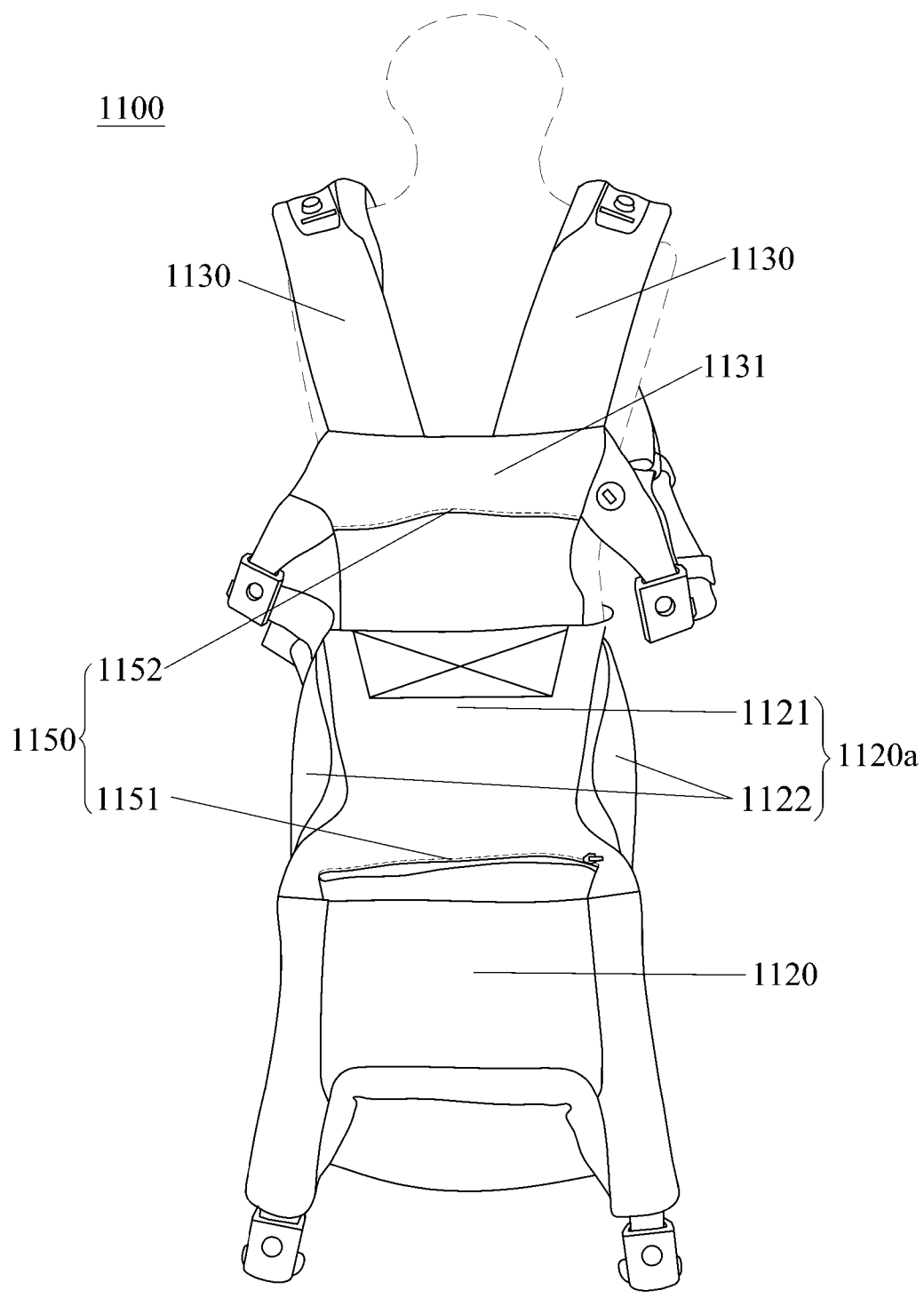


圖 10

1100

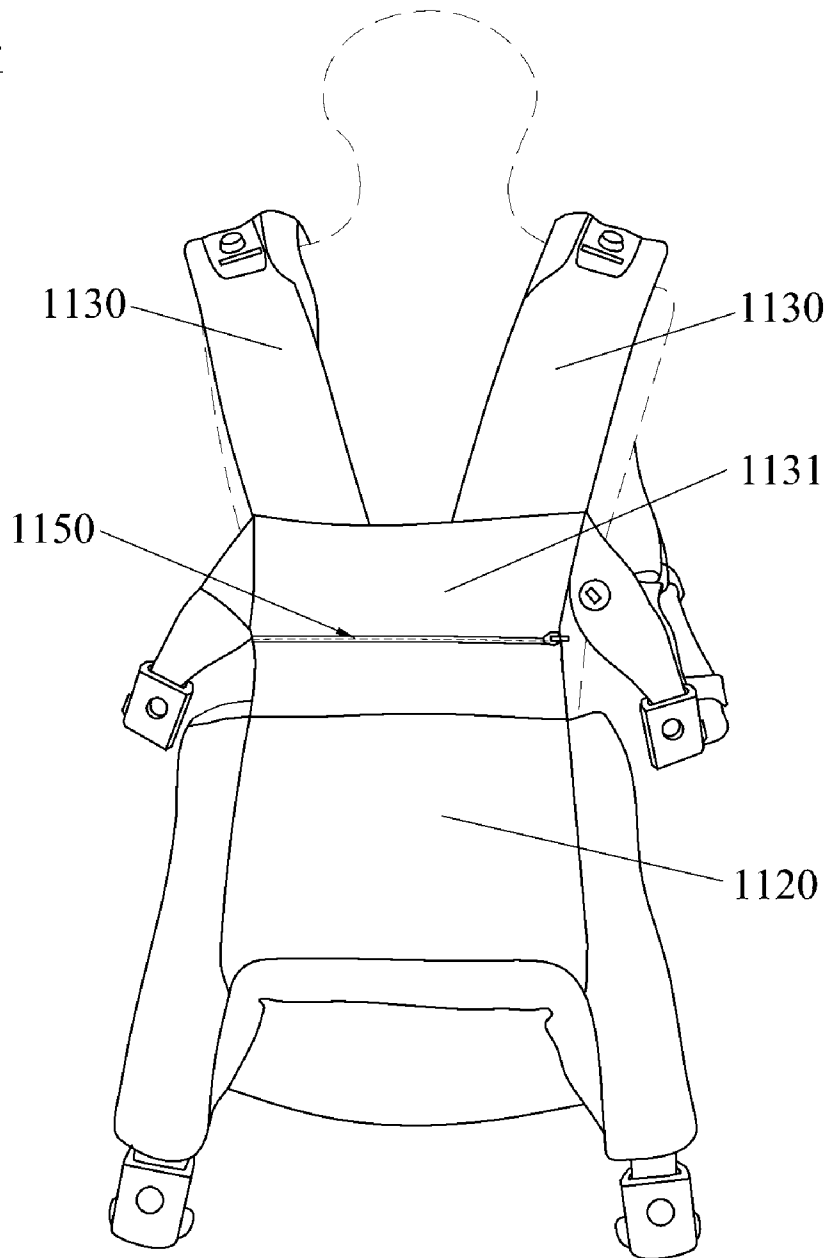


圖 11

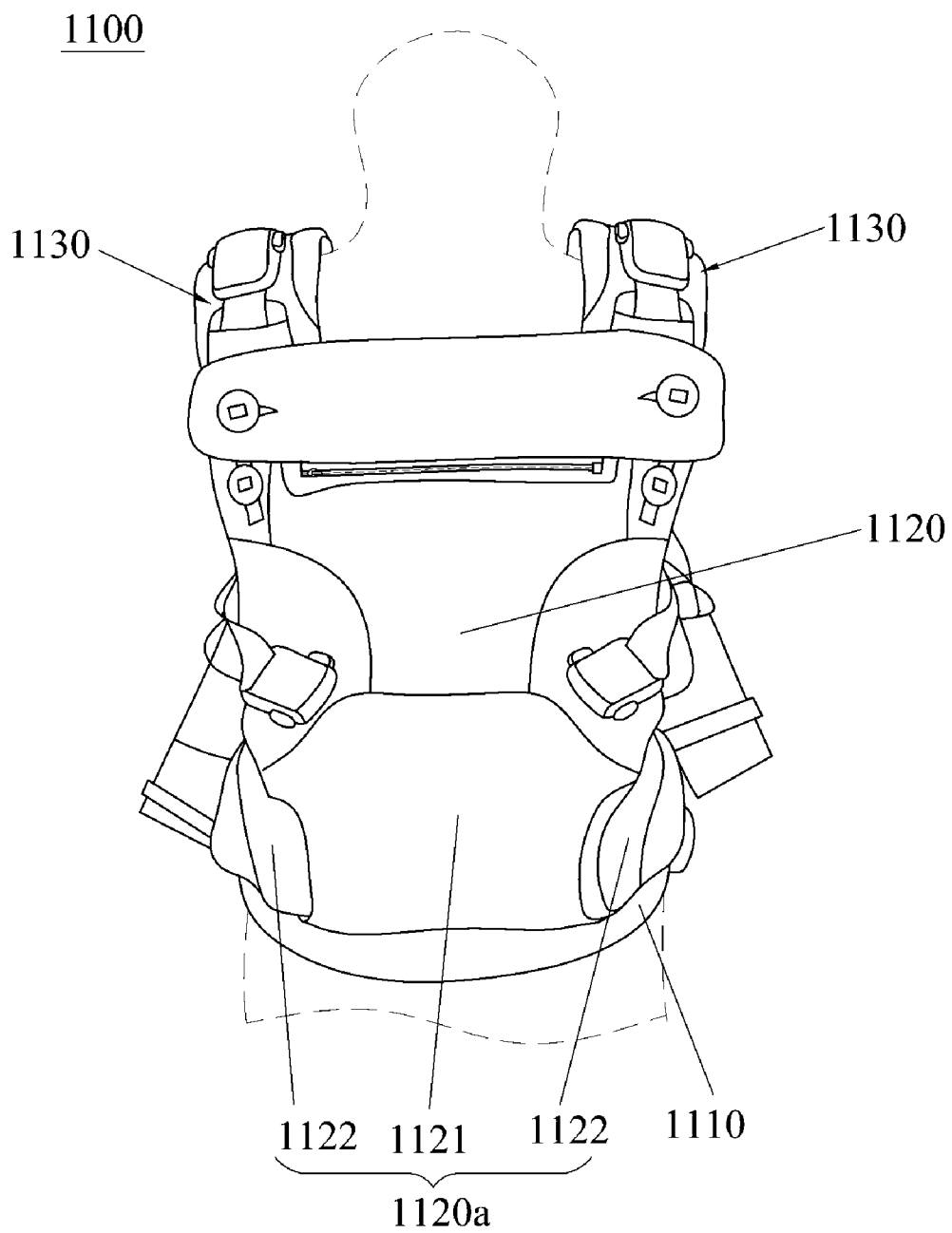


圖 12

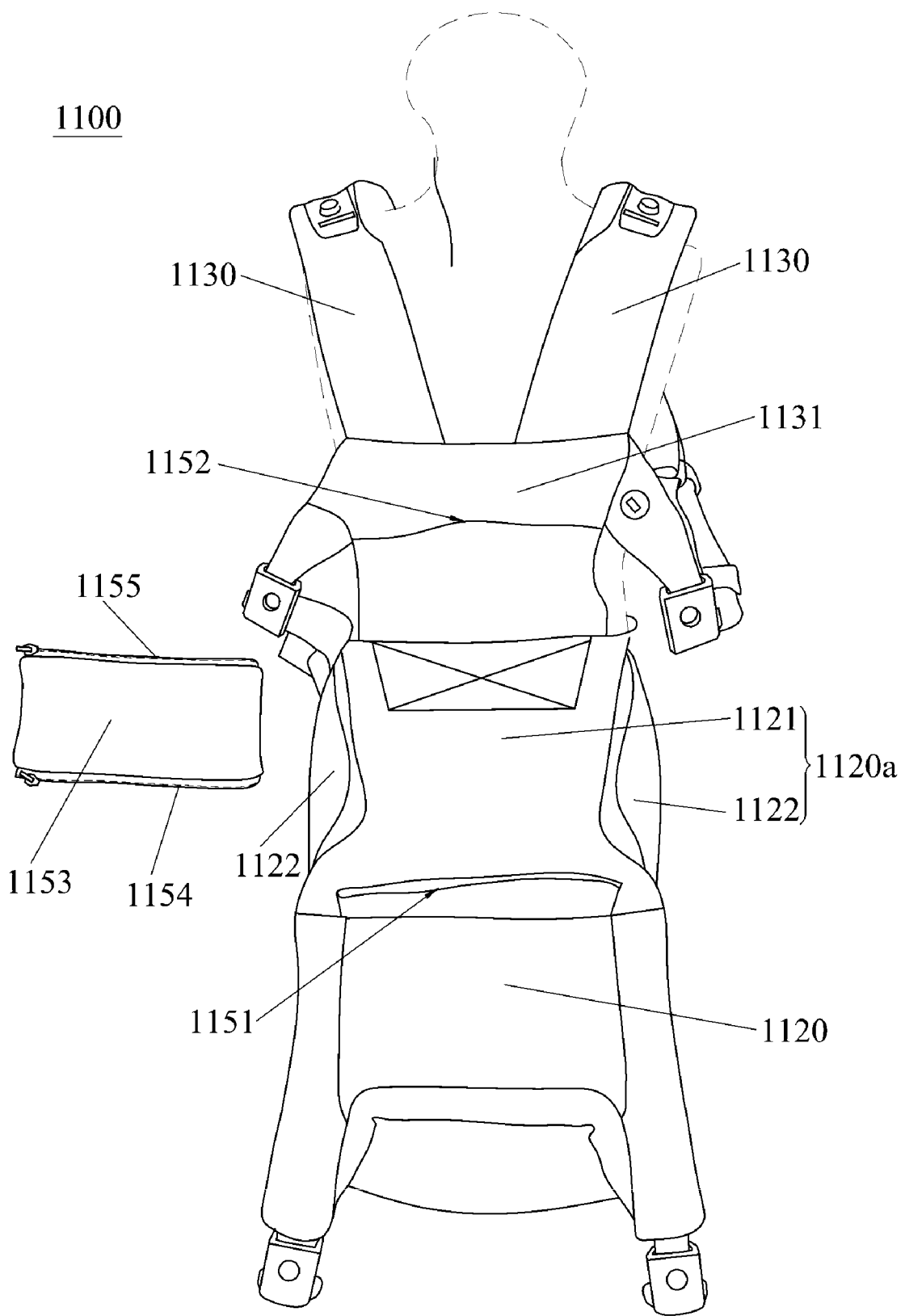


圖 13

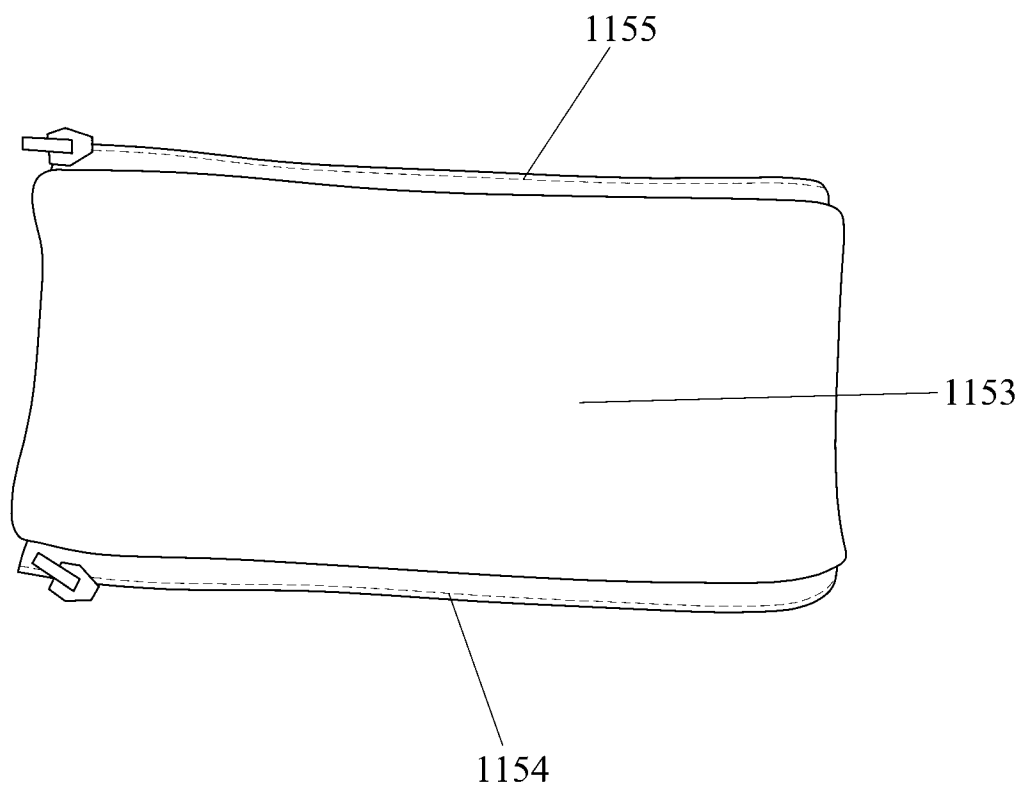


圖 14

1100

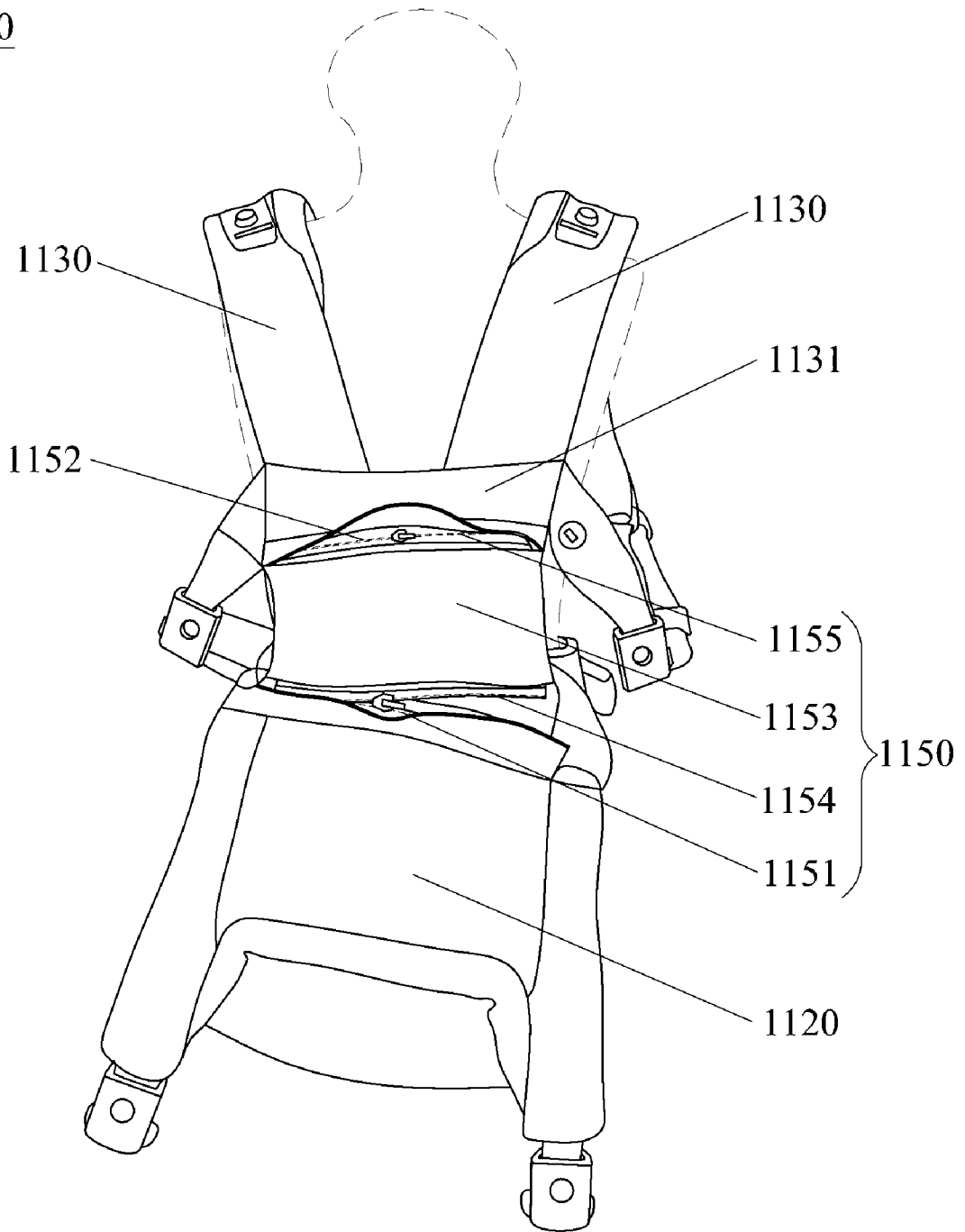


圖 15

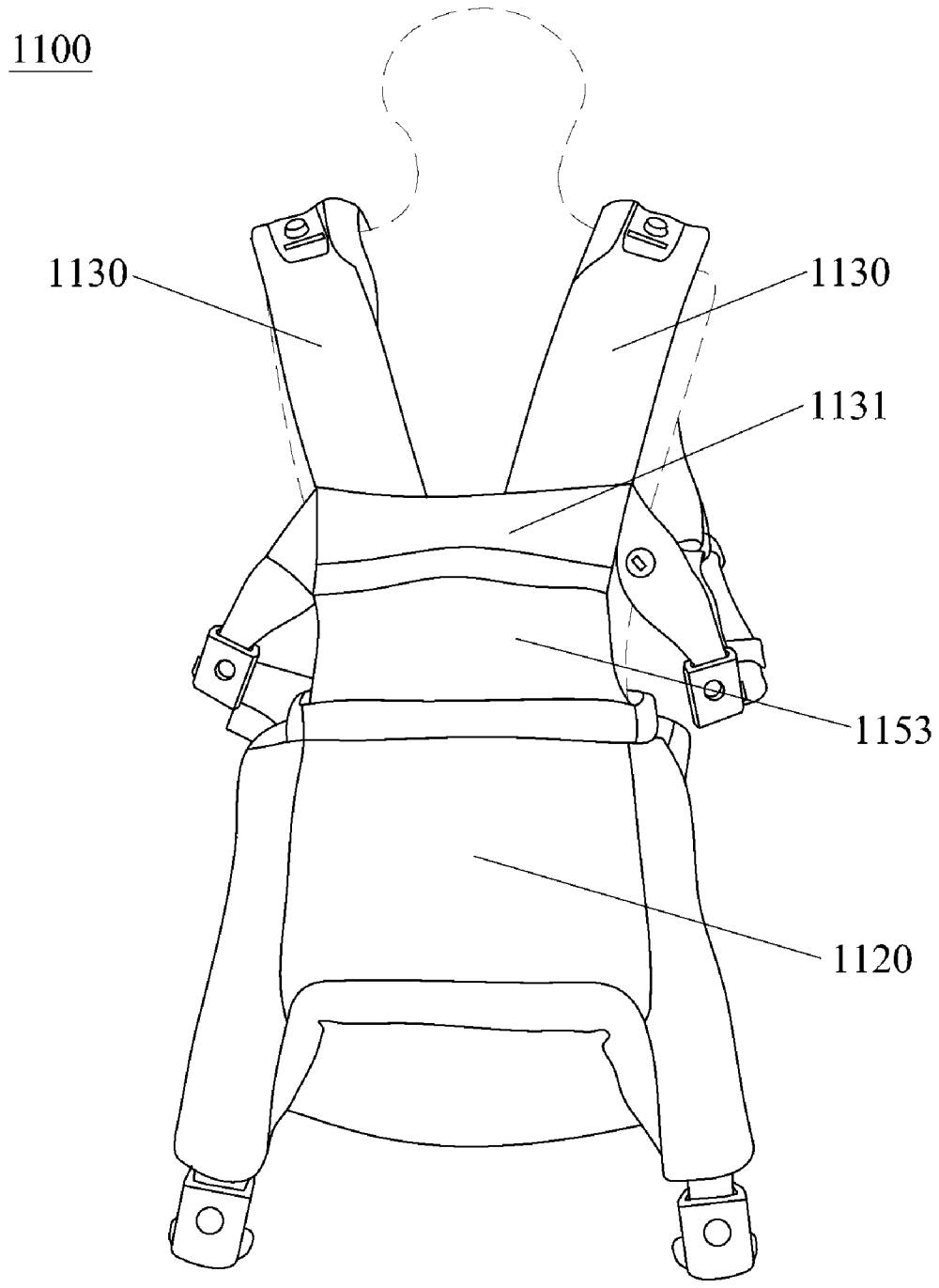


圖 16

1100

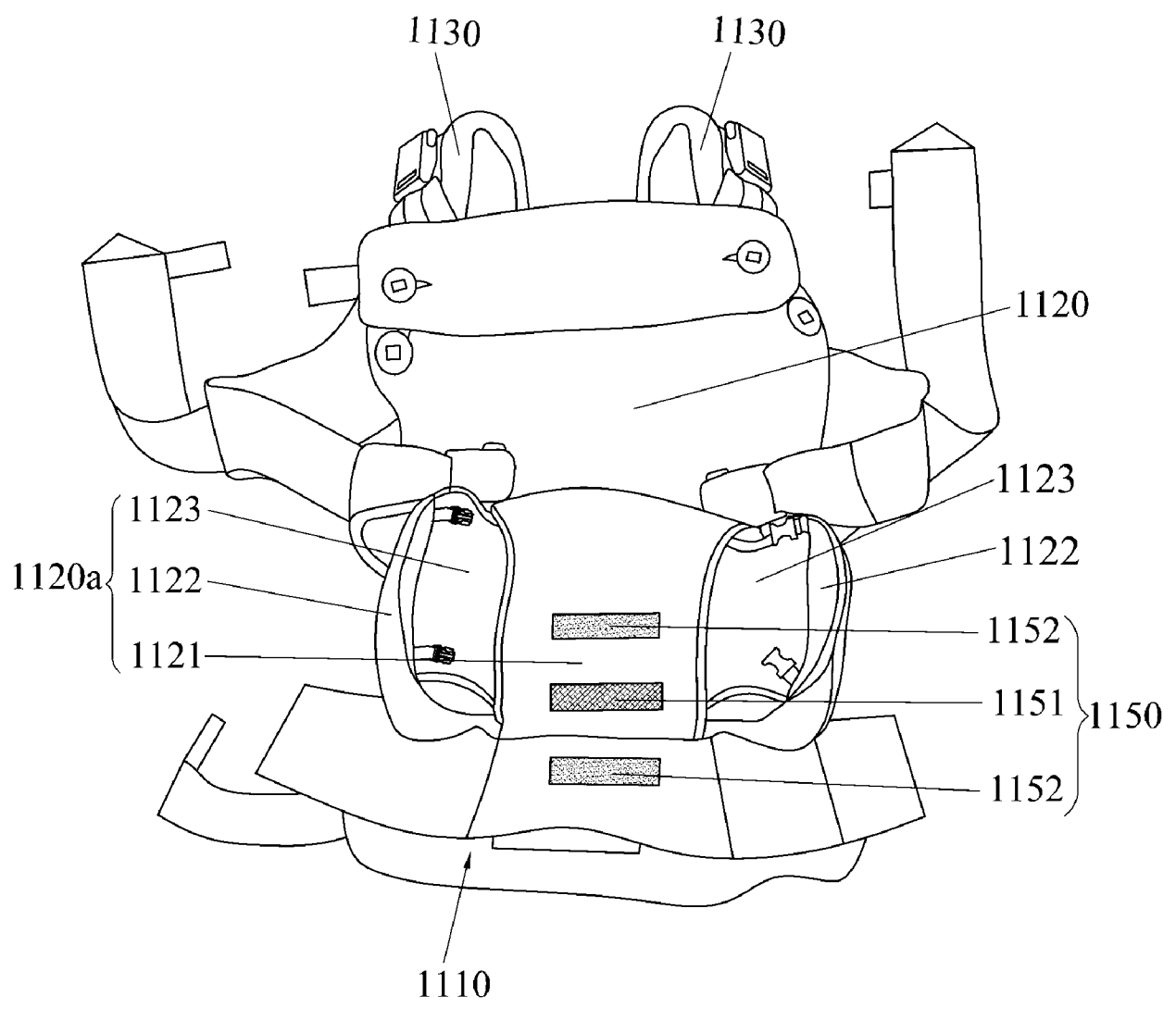


圖 17

1100

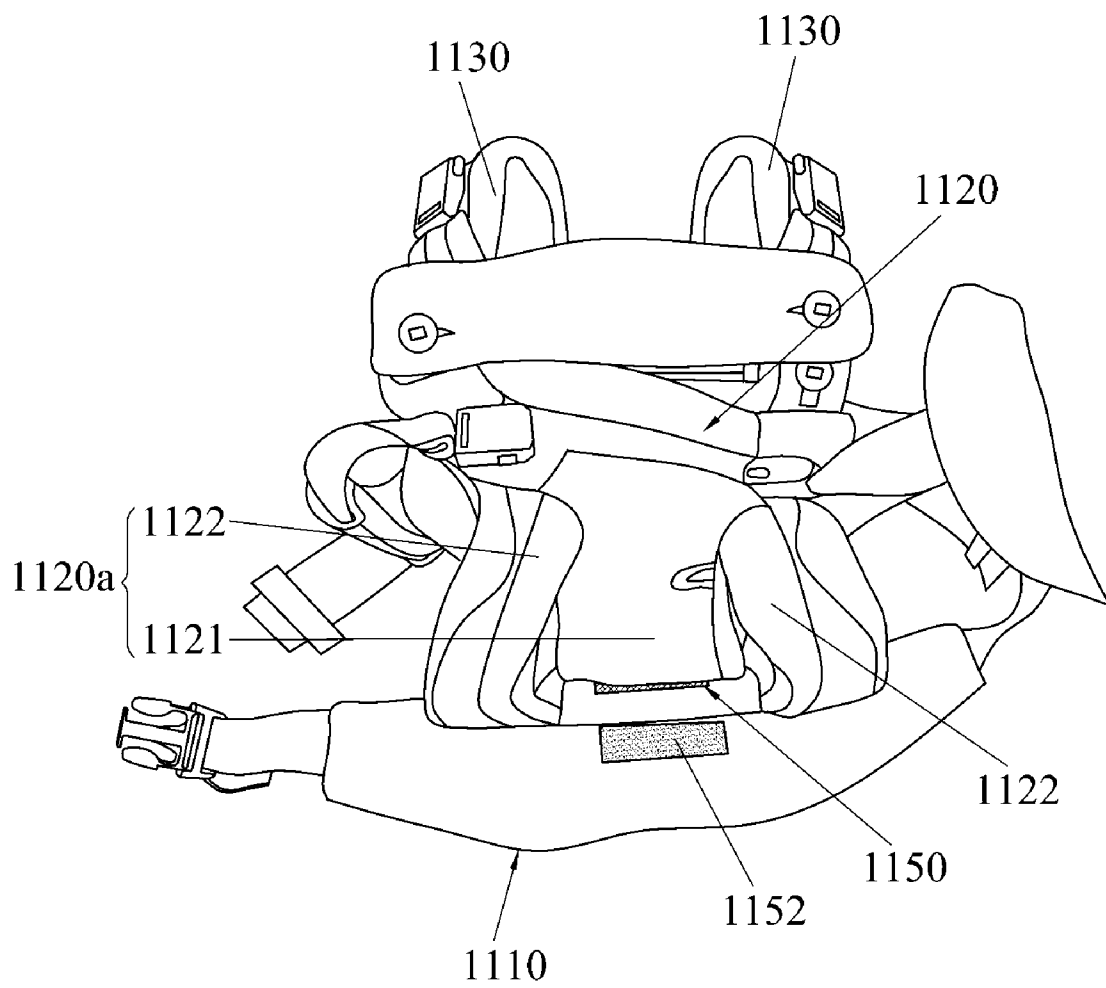


圖 18

1100

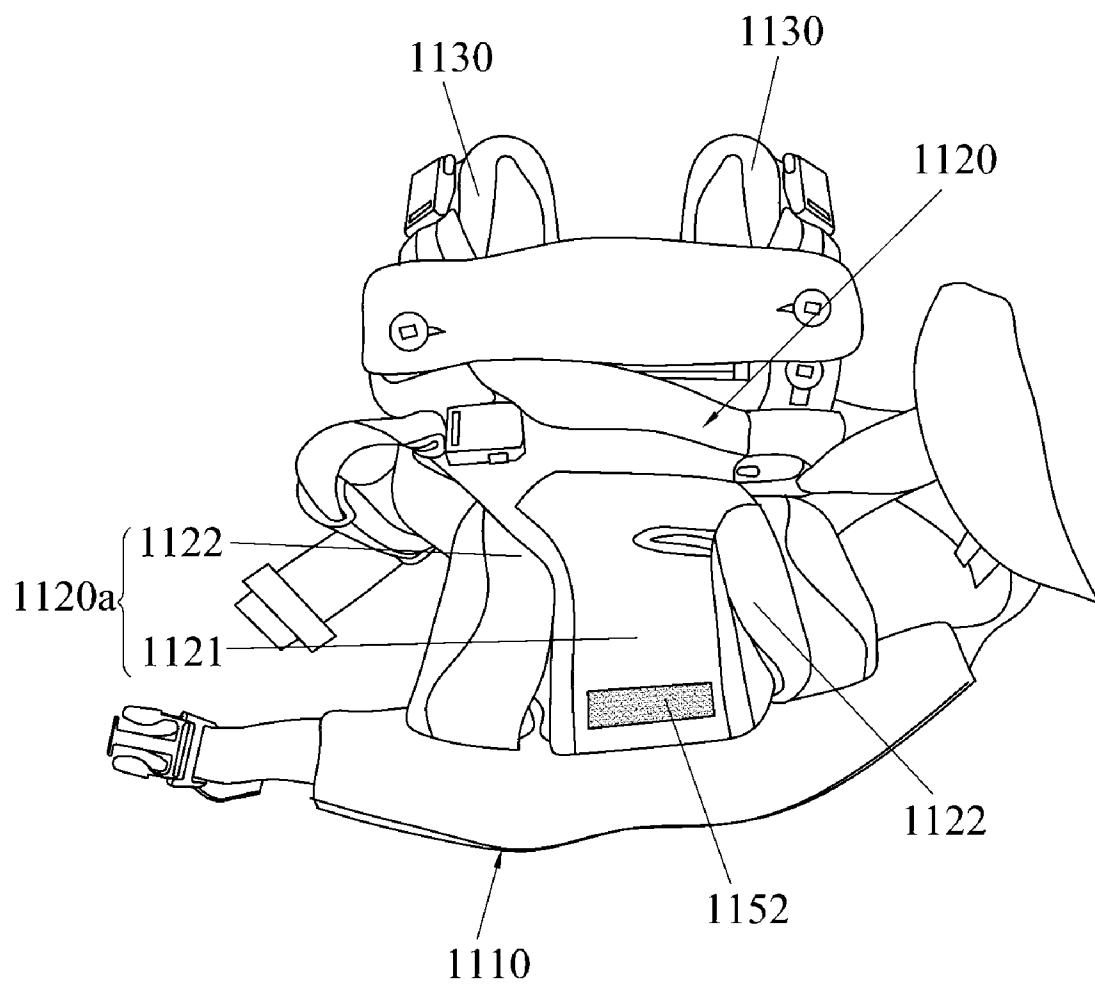


圖 19

2100

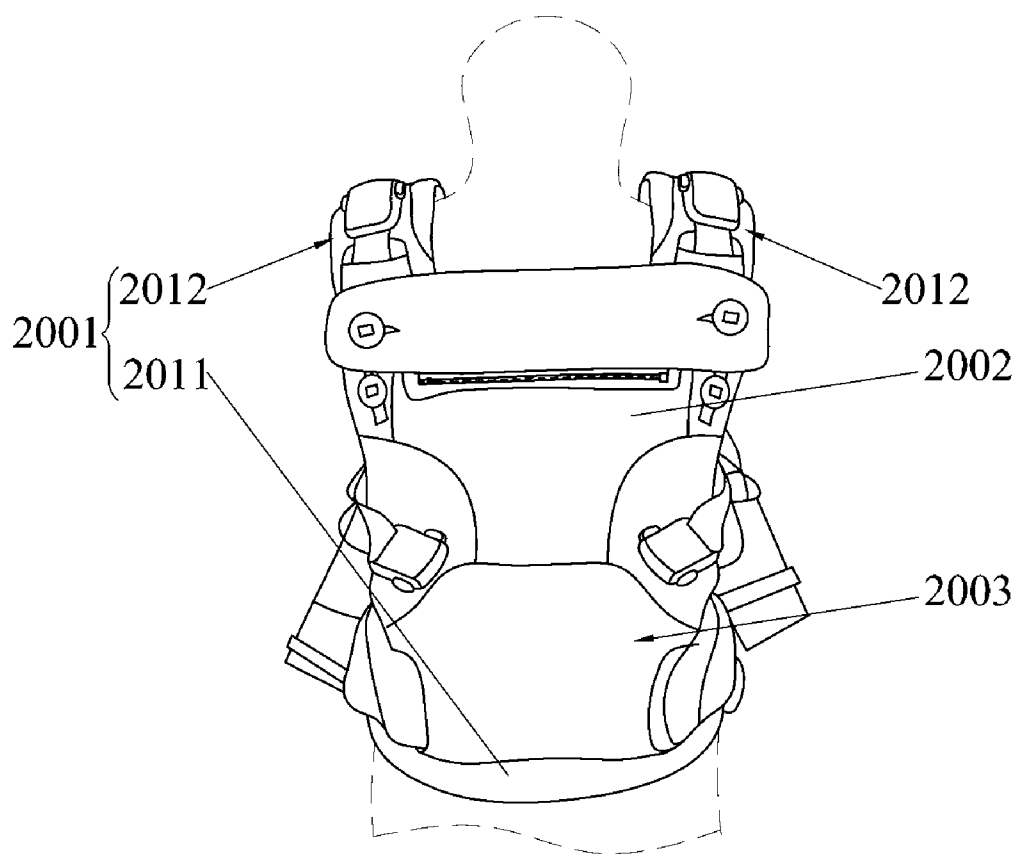


圖 20

2100

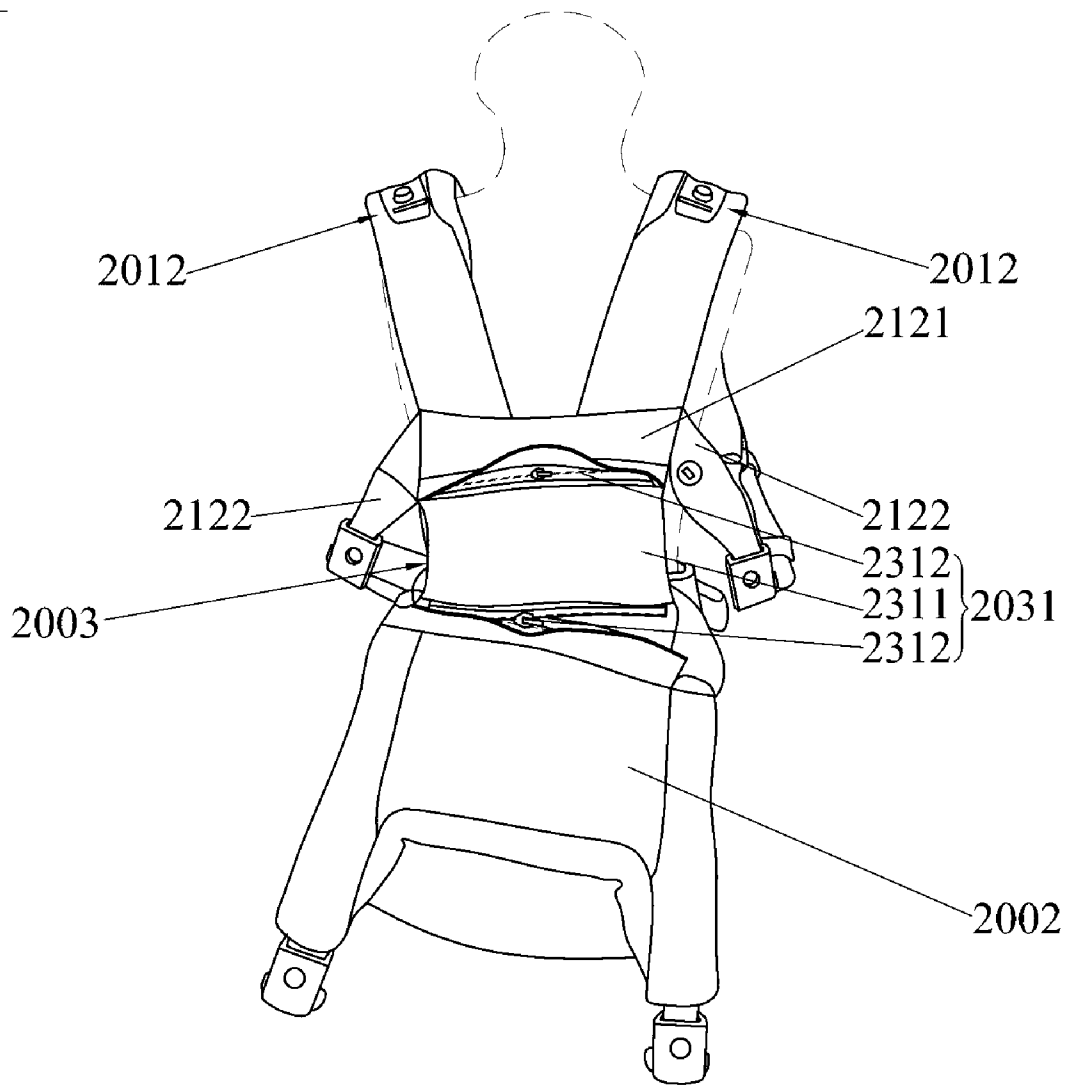


圖 21

2100

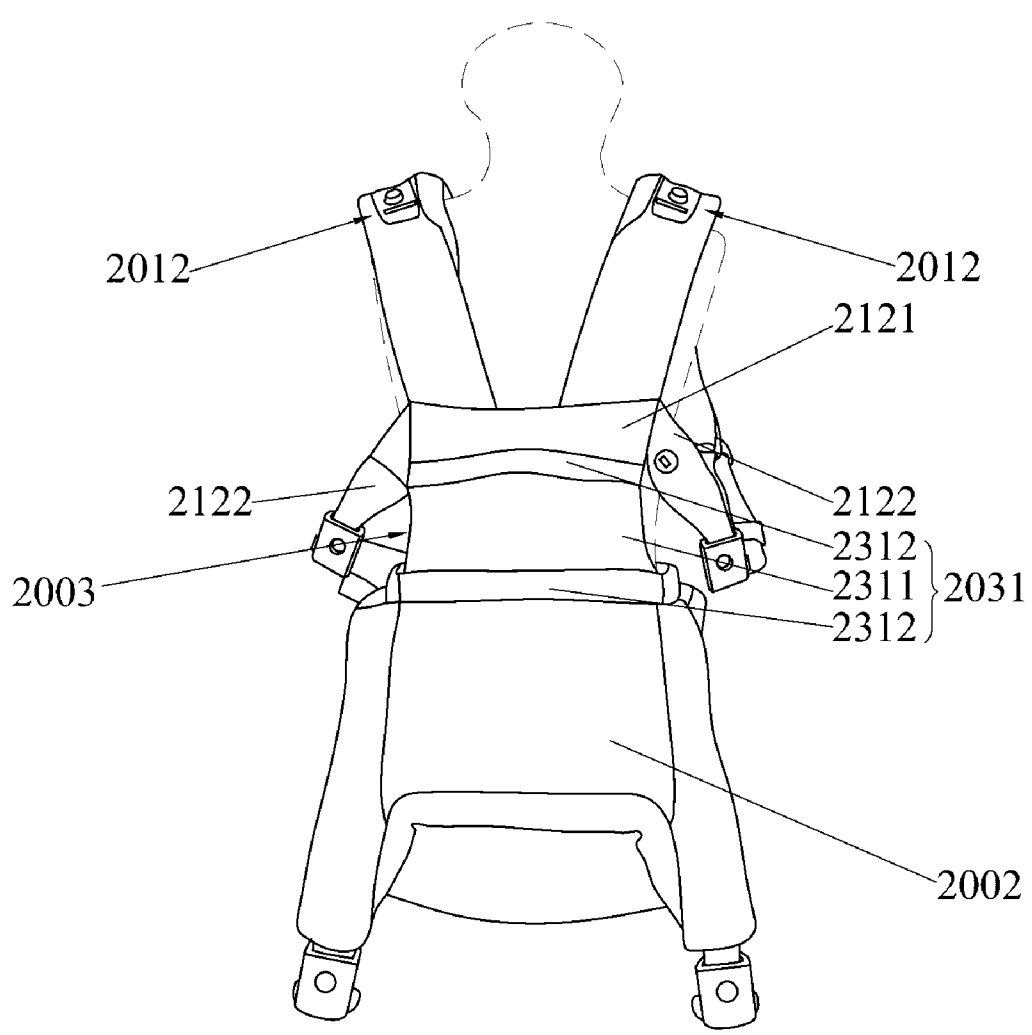


圖 22

2100

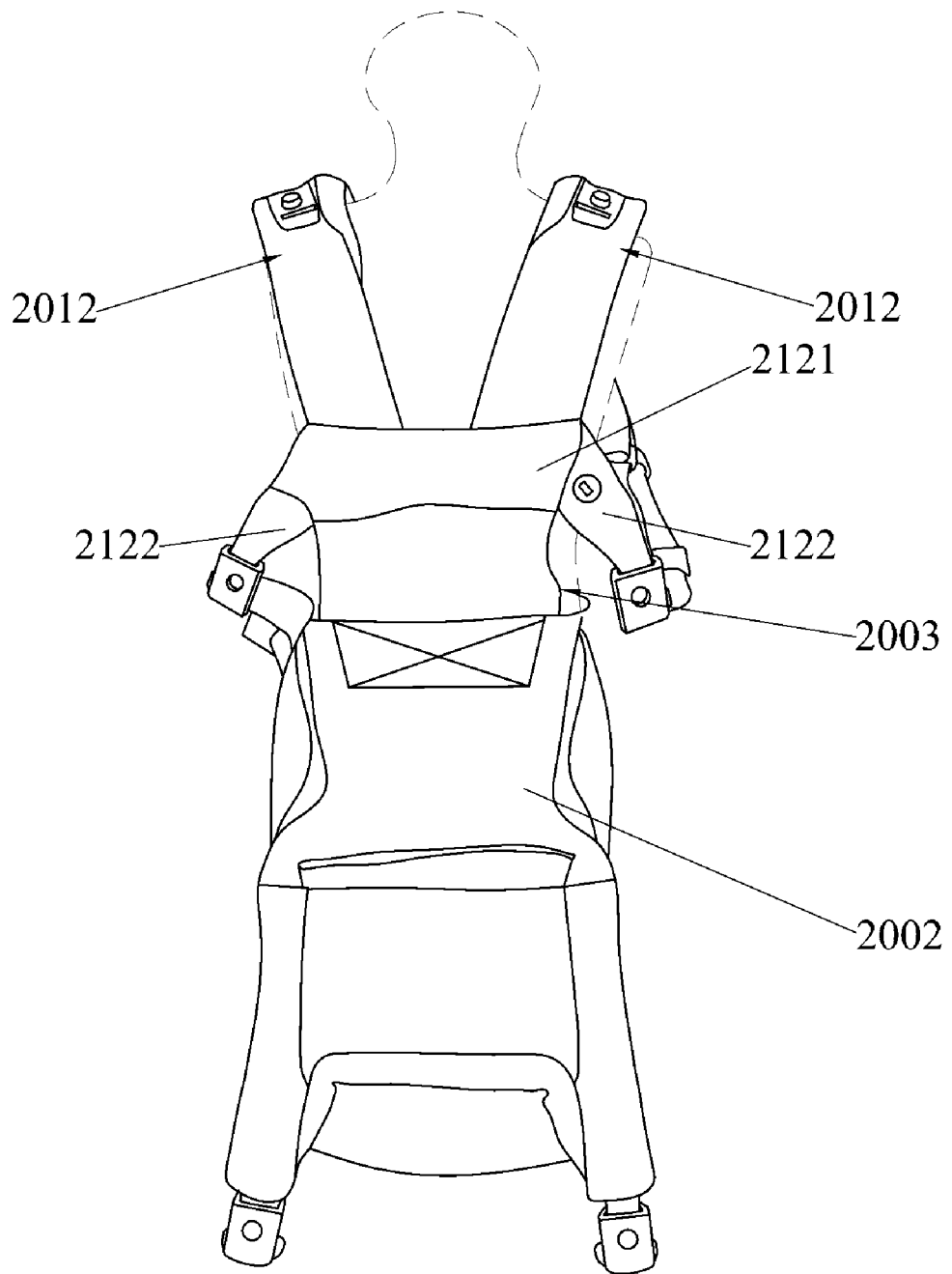


圖 23

2031

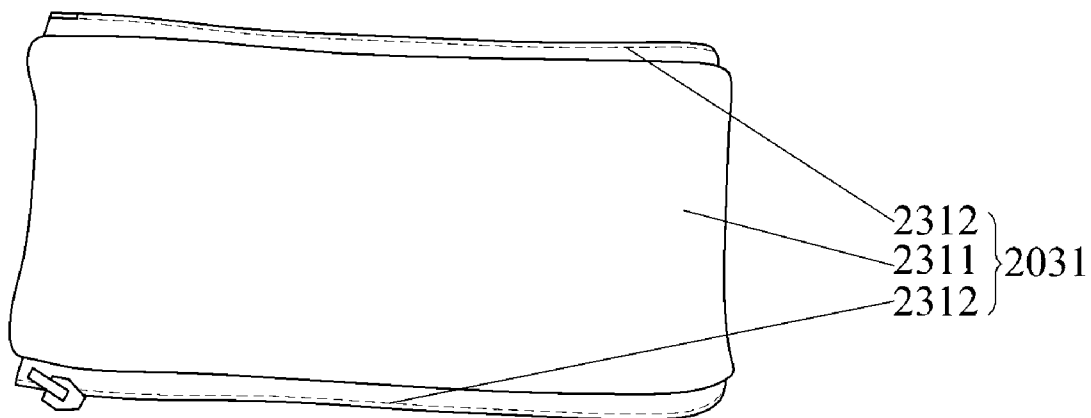


圖 24

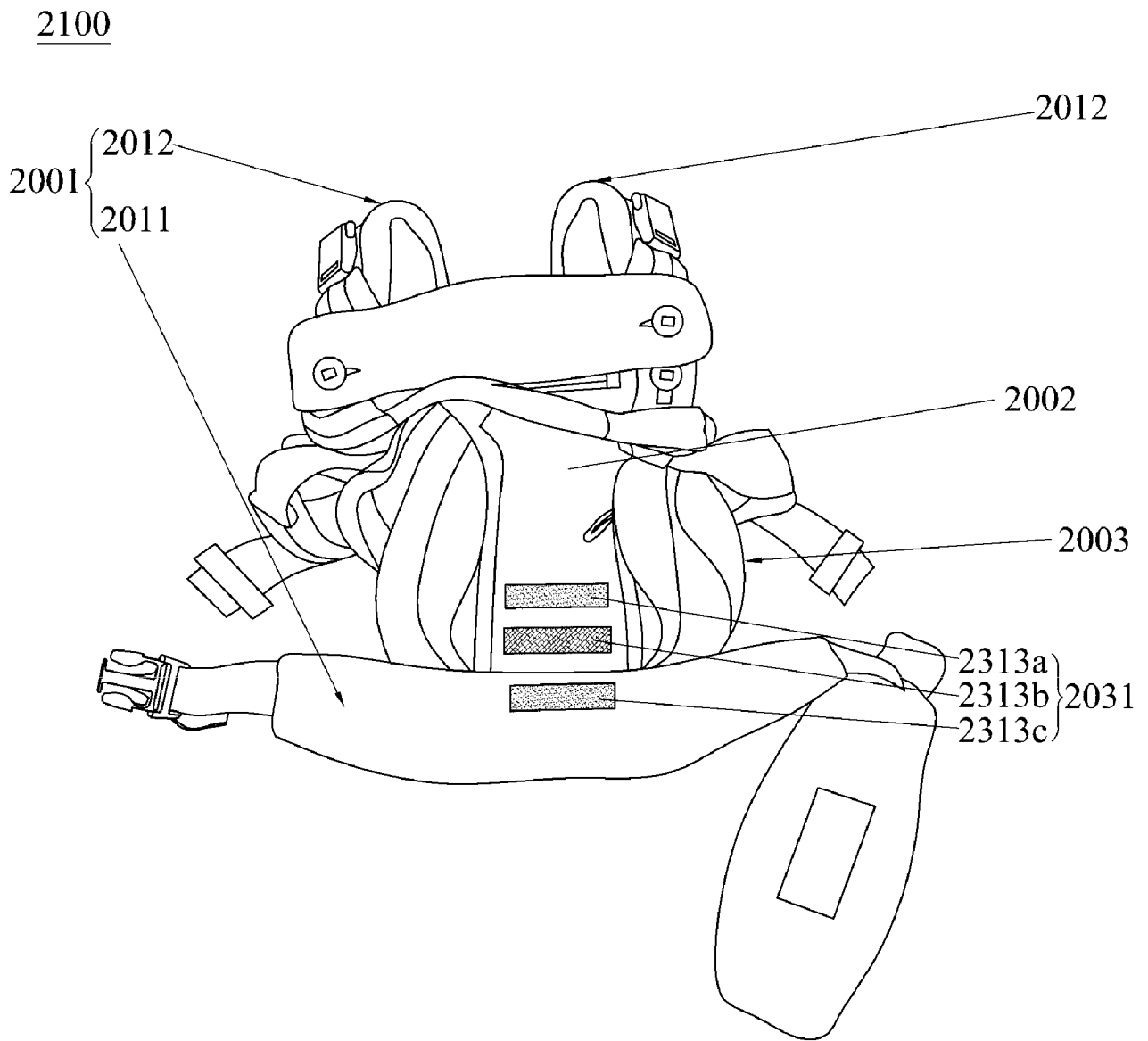


圖 25

2100

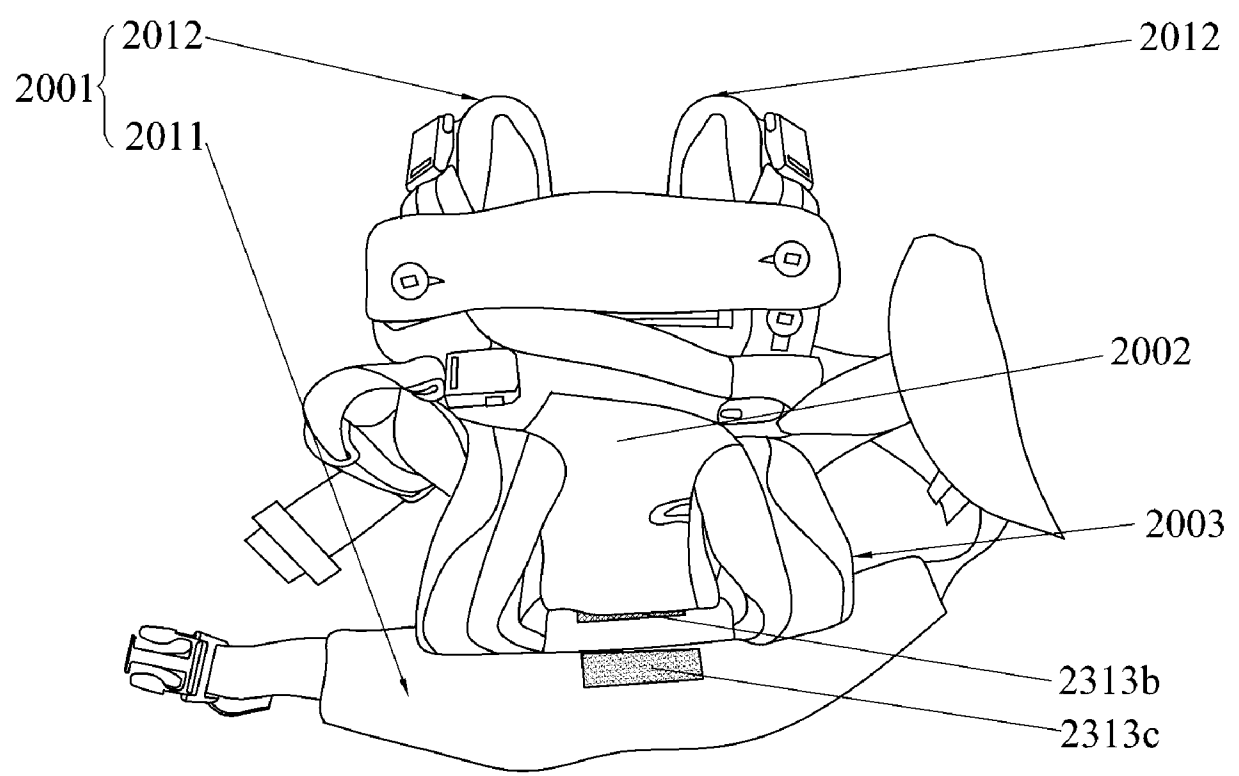


圖 26

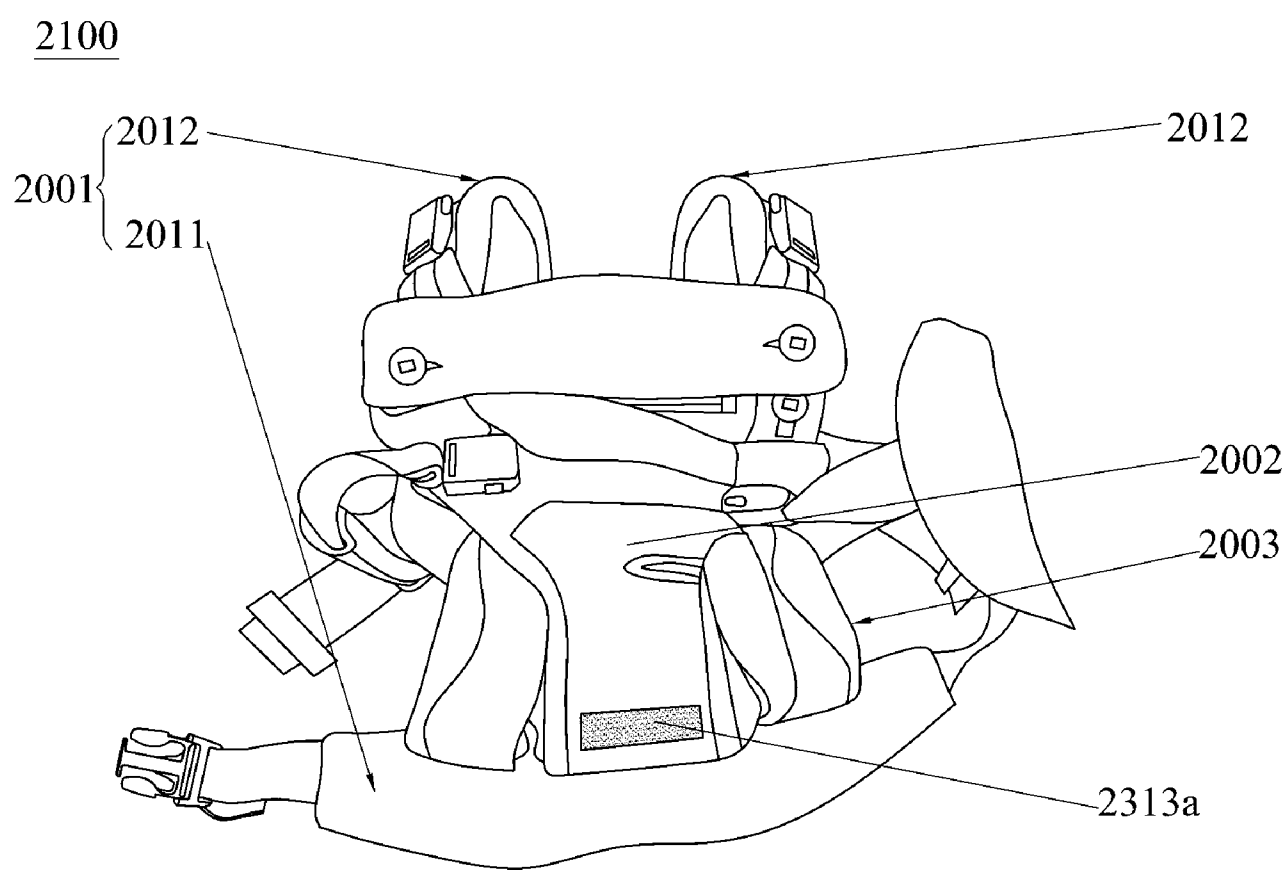


圖 27