



MINISTRE DES AFFAIRES ECONOMIQUES

BREVET D'INVENTION

N° 903.944

Classif. Internat.: *F21L - G10K*

Mis en lecture le:

16-04-1986

LE Ministre des Affaires Economiques,

Vu la loi du 24 mai 1854 sur les brevets d'invention

~~*Vu la Convention d'Union pour la Protection de la Propriété Industrielle*~~

Vu le procès-verbal dressé le 24 décembre 19 85 à 15h 05

à l'Office de la Propriété Industrielle

ARRÊTE :

Article 1. - Il est délivré à Mr. Marc HELLEMANS
9 Clos des Tarins, 1080 Bruxelles

repr. par le Bureau Gevers S.A. à Bruxelles

un brevet d'invention pour Dispositif d'émission d'ondes sonores et/ou
lumineuses

Article 2. - Ce brevet lui est délivré sans examen préalable, à ses risques et périls, sans garantie soit de la réalité, de la nouveauté ou du mérite de l'invention, soit de l'exactitude de la description, et sans préjudice du droit des tiers.

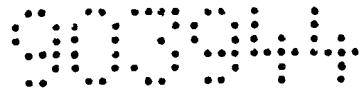
Au présent arrêté demeurera joint un des doubles de la spécification de l'invention (mémoire descriptif et éventuellement dessins) signés par l'intéressé et déposés à l'appui de sa demande de brevet.

Bruxelles, le 15 janvier 19 86

PAR DELEGATION SPECIALE

le Directeur

L. WUYTS



MEMOIRE DESCRIPTIF

déposé à l'appui d'une demande de

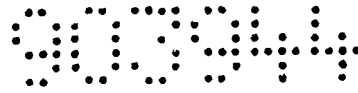
BREVET D'INVENTION

formée par

Marc HELLEMANS

pour :

"Dispositif d'émission d'ondes sonores et/ou lumineuses"

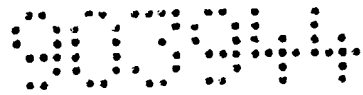


Dispositif d'émission d'ondes sonores et/ou lumineuses

La présente invention est relative à un dispositif d'émission d'ondes sonores et/ou lumineuses comprenant un circuit électrique qui comporte une source de courant électrique, un émetteur
5 d'ondes sonores et/ou lumineuses et un moyen de contact ou de commutation qui, dans une première position, ouvre le circuit électrique ou permet une émission d'ondes d'une intensité déterminée par l'émetteur et, sous une pression prédéterminée, passe dans une deuxième position où il ferme le circuit ou permet une émission
10 d'ondes d'une deuxième intensité, différente de la première citée, et qui revient dans la première position, dès que cesse ladite pression, ainsi qu'une enceinte électriquement isolante renfermant au moins partiellement ledit circuit.

On connaît des dispositifs de ce genre qui sont prévus
15 pour attirer l'attention des conducteurs sur les routes par exemple sur des travaux, sur une ambulance. Ces dispositifs, d'une part, sont généralement actionnés selon un programme prédéterminé et, d'autre part, ne sont en aucune façon prévus pour être portés sur le corps d'un utilisateur en laissant la partie du corps portant
20 ce dispositif, libre pour d'autres mouvements habituels.

On connaît également des dispositifs lumineux qui peuvent réagir, par exemple en intensité lumineuse, conformément aux variations d'intensité des sons et donc donner l'impression qu'il suivent une cadence correspondant à celle par exemple de la musique
25 d'un orchestre. Ces dispositifs sont automatiques, ils ne sont pas destinés à être portés sur le corps d'un utilisateur et ils ne suivent que d'une manière factice la cadence de la musique environnante, celle-ci ne correspondant pas toujours nécessairement aux variations d'intensité des sons de la musique.

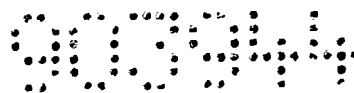


La présente invention a pour but de mettre au point un dispositif d'émission d'ondes sonores et/ou lumineuses qui puisse être porté aisément par un utilisateur, et qui permette l'émission des ondes sonores et/ou lumineuses en fonction d'une cadence, rythmée par la partie du corps de l'utilisateur portant au moins une partie du dispositif, notamment par battement de cette partie de corps contre une autre partie de son corps, contre une partie du corps d'un voisin ou contre un objet. Le dispositif doit laisser le porteur libre pour ses autres mouvements habituels, et notamment ses mouvements de danse, de battement des mains et/ou d'accompagnement rythmé de la musique de l'orchestre.

Pour résoudre ces problèmes on a prévu, suivant l'invention, un dispositif d'émission d'ondes sonores et/ou lumineuses, tel que décrit au début, et caractérisé en ce qu'il comprend des moyens de fixation du moyen de contact ou de commutation sur le corps de l'utilisateur de façon que ce moyen subisse obligatoirement une commande de fermeture ou de commutation correspondant à une cadence, rythmée par la partie du corps de l'utilisateur portant ledit moyen de contact ou de commutation, notamment lors de son battement contre une autre partie de corps ou contre un objet, en permettant ainsi par ladite pression sur le moyen de contact ou de commutation une variation d'émission d'ondes sonores et/ou lumineuses par l'émetteur, en fonction de ladite cadence.

Suivant une forme de réalisation avantageuse de l'invention, le dispositif comprend des moyens d'attache de l'enceinte contenant au moins l'émetteur d'ondes sonores et/ou lumineuses sur une partie extérieurement visible du corps ou des vêtements de l'utilisateur, qui n'est pas soumise à ladite pression résultant du battement rythmé précité et les moyens de fixation du moyen de contact ou de commutation maintiennent celui-ci sur une partie du corps de l'utilisateur de façon à laisser libre cette partie de corps pour ses autres mouvements courants.

Suivant une forme de réalisation perfectionnée de



l'invention, lesdits moyens de fixation du moyen de contact ou de commutation forment simultanément lesdits moyens d'attache de l'enceinte et le circuit électrique passe, de manière électriquement isolée, par au moins une partie de ces moyens de fixation.

5 Suivant une forme de réalisation particulière de l'invention, le moyen de contact comprend une enveloppe électriquement isolante, et, à l'intérieur de cette enveloppe, deux éléments de contacteur, dont l'un est fixe et l'autre est mobile et élastique et est en position d'ouverture du circuit électrique en l'absence de sollicitation exté-
10 rieure, et l'enveloppe est au moins partiellement en matière souple, éventuellement également élastique, et peut être enfoncée, sous une pression extérieure prédéterminée, en direction de l'élément de contacteur mobile, qui ferme alors le circuit électrique.

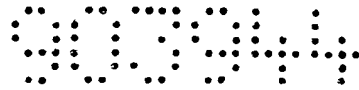
D'autres détails et particularités de l'invention res-
15 sortiront de la description donnée ci-après, à titre non limitatif et avec référence aux dessins annexés.

La figure 1 représente une vue en coupe, suivant la ligne I-I de la figure 2, d'une forme de réalisation d'un dispositif suivant l'invention.

20 La figure 2 représente une vue en coupe, suivant la ligne II-II, de la figure 1.

Ainsi qu'il ressort des dessins, la forme de réalisation du dispositif suivant l'invention illustré et désigné par la référence générale 1 comprend un circuit électrique qui comporte une source de courant électrique, sous la forme d'une pile électrique 2, un émetteur d'ondes, ici une lampe électrique 3, et un moyen de contact ou de commutation, dans ce cas un contacteur 4, ainsi qu'une enceinte électriquement isolante formée ici de deux parties, un tube 5, dans lequel est logée la pile 2, et un capuchon 6 en matière
25 transparente, dans lequel est logée notamment l'ampoule 7 de la lampe 3. Le tube 5 et le capuchon 6 peuvent être reliés l'un à l'autre par tout moyen détachable approprié, par exemple par vissage, encliquetage, fermeture à baïonnette, etc....
30

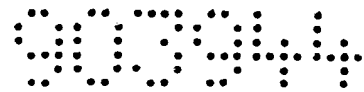
D'une manière courante, dans l'enceinte fermée,
35 la pile est en contact par une de ses bornes avec un ressort hélicoïdal



en matière conductrice 8, qui à la fois permet une connection
avec un conducteur 9 du circuit électrique et un rappel mécanique
de la pile en direction de la lampe 3, afin que, à sa borne opposée
10, elle soit toujours en contact avec une des bornes 11 de la lampe
5 3. Celle-ci est bloquée à l'intérieur du capuchon contre tout mouve-
ment axial, vers la gauche sur la figure 1, par des butées de retenue
12. A l'extrémité libre du tube 5, du côté inférieur de celle-ci,
une découpe est prévue, dans laquelle fait saillie une lame flexible 13 en
10 matière conductrice du courant. Lors de la fermeture du tube 5
par le capuchon 6, ce dernier entoure la périphérie externe du
tube 5 et presse la lame flexible 13 vers l'intérieur, contre l'autre
borne de la lampe 3. La lame flexible 13 est à son extrémité opposée
raccordée à un autre conducteur 14 du circuit électrique.

Le dispositif suivant l'invention comprend des moyens
15 d'attache de l'enceinte 5, 6 sur une partie du corps ou des vêtements
de l'utilisateur, de préférence sur une partie visible de ceux-ci.
Ces moyens d'attache consistent, dans le cas illustré, en un ruban
15 en matière isolante souple qui peut par exemple former une
boucle autour d'un doigt, cette boucle étant maintenue fermée
20 par n'importe quel moyen approprié joignant les deux extrémités
de la boucle, par exemple une fermeture de type Velcro® 16. Pour
permettre le support de l'enceinte 5, 6 sur le ruban 15, le tube
5 présente un élément en saillie vers le bas 17 dont l'extrémité
libre 18 est façonnée pour épouser la forme du doigt et qui présente
25 un passage transversal pour le ruban 15, celui-ci serrant l'extrémité
18 entre lui et le doigt lors de la fermeture de la boucle formée
par le ruban. Grâce au type de fermeture illustré ici, il est possible
d'adapter le ruban aux différentes formes et dimensions des doigts.

Dans le dispositif suivant l'invention, le contacteur
30 4 est relié à une partie du corps de l'utilisateur, ici par exemple
à un doigt, par des moyens de fixation qui sont, dans le cas illustré
sur les dessins, les mêmes moyens que les moyens d'attache de
l'enceinte 5, 6. Les moyens de fixation du contacteur sont donc
ici aussi le ruban 15 en matière électriquement isolante, qui porte
35 à une de ses extrémités le contacteur 4.

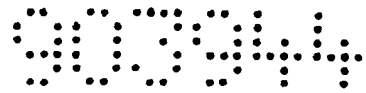


Le contacteur 4 comprend une enveloppe électriquement isolante 19 et, à l'intérieur de cette enveloppe 19, deux éléments de contacteur 20, 21, dont l'un 20 est fixe et est connecté au conducteur électrique 14 et l'autre 21 est mobile, façonné en une matière flexible et connecté au conducteur électrique 9. L'enveloppe 19 est au moins partiellement en une matière souple, qui avantageusement est aussi élastique, de sorte que, sous une pression extérieure déterminée, l'enveloppe 19 peut être enfoncée contre l'élément de contacteur mobile 21, qui entre alors en contact avec l'élément de contacteur fixe 20 et ferme ainsi le circuit électrique. Dès que la pression extérieure cesse d'agir, l'enveloppe élastique 19 reprend sa forme initiale et libère l'élément de contacteur mobile 21 qui revient automatiquement dans sa position d'ouverture du circuit électrique.

Le contacteur 4 peut être fabriqué d'une pièce avec le ruban 15 ou être relié d'une manière appropriée quelconque à ce dernier. Dans l'exemple illustré, les conducteurs électriques 9 et 14 passent d'une manière électriquement isolée dans la masse d'une des branches du ruban 15 pour être connectés aux éléments de contacteur 20 et 21.

Ainsi qu'il ressort des dessins, le contacteur est, à l'opposé de l'enceinte 5, 6, agencé de préférence sur une partie du corps de l'utilisateur non visible de celui-ci, et surtout de façon qu'il subisse obligatoirement une commande de fermeture correspondant à une cadence, rythmée dans le cas illustré par battement des paumes des mains l'une sur l'autre. Ce battement permet - automatiquement, à la suite de la pression résultante sur le contacteur 4, une émission d'ondes lumineuses par l'ampoule 7, qui est fonction de la cadence imprimée par le battement des mains. De plus, la fixation, conçue suivant l'invention, du contacteur sur une partie du corps de l'utilisateur laisse libre cette partie du corps pour ses autres mouvements courants.

Il doit être entendu que la présente invention n'est en aucune façon limitée à la forme de réalisation décrite ci-dessus et que bien des modifications peuvent y être apportées sans sortir



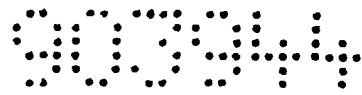
du cadre du présent brevet.

On peut par exemple imaginer, au lieu du contacteur, un commutateur qui permet, selon les positions dans lesquelles il se trouve, une variation d'intensité de l'émission lumineuse.

5 On peut aussi prévoir au lieu d'un émetteur d'ondes lumineuses, un émetteur d'ondes sonores, comme un bourdon, par exemple.

10 On peut aussi prévoir l'agencement du dispositif entier ou d'une partie de celui-ci en un autre endroit du corps. Par exemple le port séparé de l'émetteur, comme un badge, et la connexion des éléments du circuit par des fils flottants. On peut imaginer, au lieu d'un dispositif en bague, un dispositif en bracelet, et le ruban en matière souple peut être remplacé par un anneau en matière rigide.

15 On peut encore envisager sur l'enceinte ou tout autre partie du dispositif des zones des destinées à l'application d'une annonce publicitaire, éventuellement mise en évidence par transparence lorsque le dispositif s'allume.

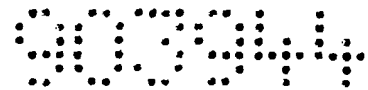


REVENDECATIONS

1. Dispositif d'émission d'ondes sonores et/ou lumineuses, comprenant un circuit électrique qui comporte une source de courant électrique, un émetteur d'ondes sonores et/ou lumineuses et un
5 moyen de contact ou de commutation qui, dans une première position, ouvre le circuit électrique ou permet une émission d'ondes d'une intensité déterminée par l'émetteur et, sous une pression prédéterminée, passe dans une deuxième position où il ferme le circuit
10 ou permet une émission d'ondes d'une deuxième intensité, différente de la première citée, et qui revient dans la première position, dès que cesse ladite pression, ainsi qu'une enceinte électriquement isolante renfermant au moins partiellement ledit circuit, caractérisé
15 en ce qu'il comprend des moyens de fixation du moyen de contact ou de commutation sur le corps de l'utilisateur de façon que ce moyen subisse obligatoirement une commande de fermeture ou de commutation correspondant à une cadence, rythmée par la partie
20 du corps de l'utilisateur portant ledit moyen de contact ou de commutation, notamment lors de son battement contre une autre partie de corps ou contre un objet, en permettant ainsi par ladite pression sur le moyen de contact ou de commutation une variation d'émission d'ondes sonores et/ou lumineuses par l'émetteur, en fonction de ladite cadence.

2. Dispositif suivant la revendication 1, caractérisé en ce qu'il comprend des moyens d'attache de l'enceinte contenant
25 au moins l'émetteur d'ondes sonores et/ou lumineuses sur une partie extérieurement visible du corps ou des vêtements de l'utilisateur, qui n'est pas soumise à ladite pression résultant du battement rythmé précité et en ce que les moyens de fixation du moyen de contact ou de commutation maintiennent celui-ci sur une partie
30 du corps de l'utilisateur de façon à laisser libre cette partie de corps pour ses autres mouvements courants.

3. Dispositif suivant l'une ou l'autre des revendications 1 et 2, caractérisé en ce que lesdits moyens de fixation du moyen de contact ou de commutation forment simultanément lesdits moyens
35 d'attache de l'enceinte et en ce que le circuit électrique passe,



de manière électriquement isolée, par au moins une partie de ces moyens de fixation.

4. Dispositif suivant la revendication 3, caractérisé en ce que lesdits moyens de fixation sont un ruban en matière isolante souple, qui, à l'état de service, forme une boucle fermée
5 retenue de manière appropriée, par exemple autour d'une partie de doigt, de main, de membre, ou d'une autre partie du corps.

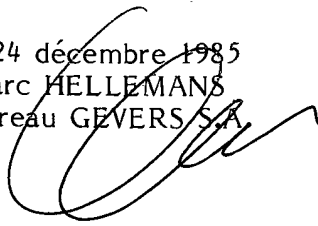
5. Dispositif suivant la revendication 4, caractérisé en ce que le ruban présente des moyens d'ouverture et de fermeture
10 de la boucle, qui avantageusement permettent éventuellement un ajustement de la largeur d'ouverture libre de la boucle, une fois fermée.

6. Dispositif suivant la revendication 3, caractérisé en ce que les moyens de fixation consistent en une bague, anneau,
15 bracelet, en matière isolante rigide.

7. Dispositif suivant l'une quelconque des revendications 1 à 6, caractérisé en ce que le moyen de contact comprend une enveloppe électriquement isolante, et, à l'intérieur de cette enveloppe, deux éléments de contacteur, dont l'un est fixe et l'autre est mobile et élastique, et est en position d'ouverture du circuit électrique
20 en l'absence de sollicitation extérieure, et en ce que l'enveloppe est au moins partiellement en matière souple, éventuellement également élastique, et peut être enfoncée, sous une pression extérieure prédéterminée, en direction de l'élément de contacteur
25 mobile, qui ferme alors le circuit électrique.

8. Dispositif d'émission d'ondes sonores et/ou lumineuses, tel que décrit ci-dessus et/ou tel qu'illustré sur les dessins annexés.

Bruxelles, le 24 décembre 1985
P. Pon. de Marc HELLEMANS
P. Pon. de Bureau GEVERS S.A.



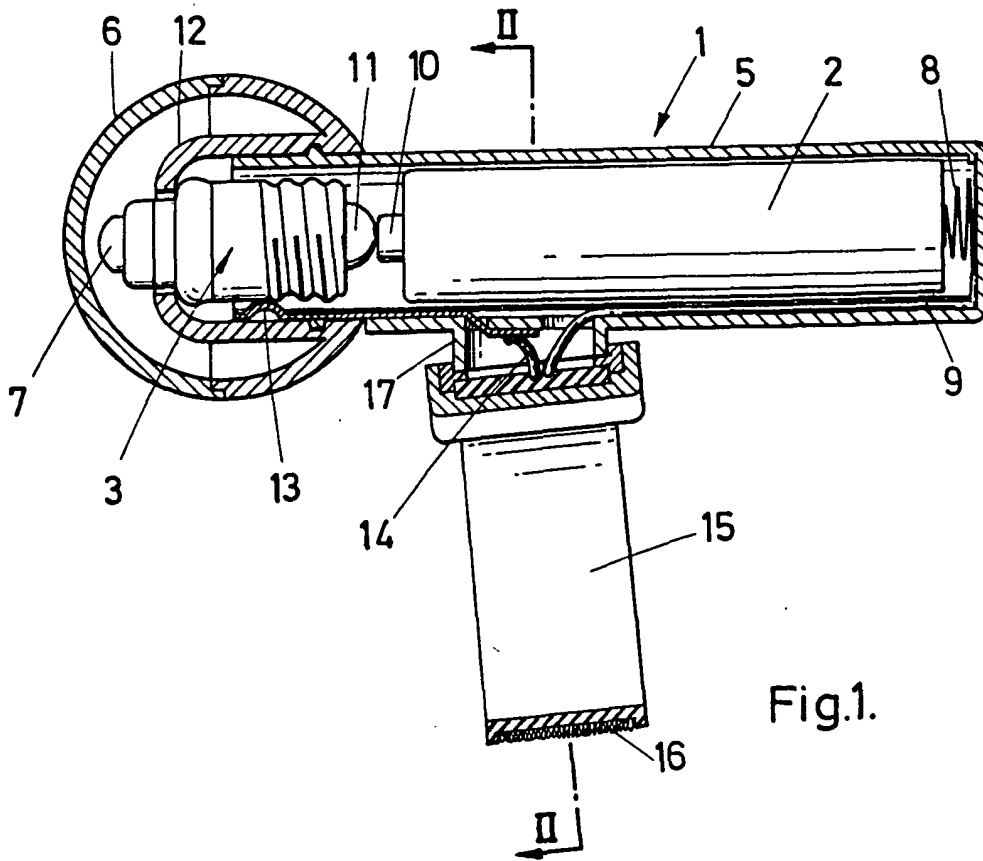


Fig.1.

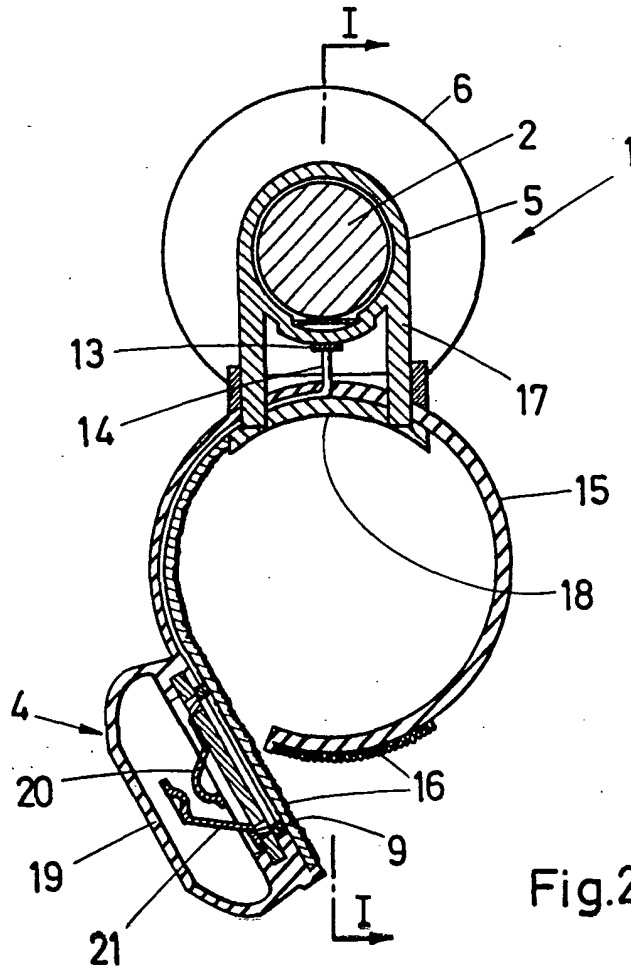


Fig.2.

Bruxelles, le 24 décembre 1985
P. Pon. de Marc HELLEMANS
P. Pon. de Bureau GEVEERS S.A.