



(12) 发明专利申请

(10) 申请公布号 CN 102788391 A

(43) 申请公布日 2012. 11. 21

(21) 申请号 201110146963. 9

(22) 申请日 2011. 05. 20

(71) 申请人 赵文志

地址 477200 河南省鹿邑县太清乡赵园村

(72) 发明人 赵文志

(51) Int. Cl.

F24F 5/00 (2006. 01)

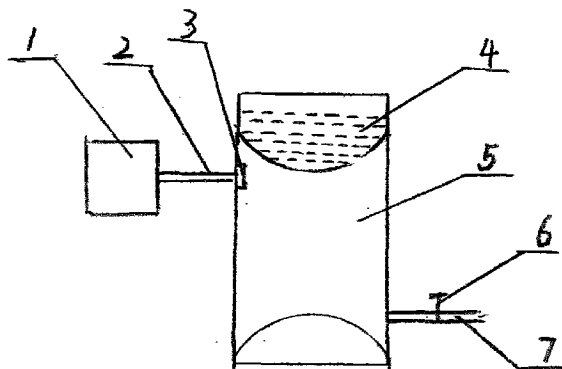
权利要求书 1 页 说明书 1 页 附图 1 页

(54) 发明名称

一种水制冷空调

(57) 摘要

一种水制冷空调,包括高压泵,高压罐,输气管,制冷水舱等,高压泵采取气缸式或其它形式的低噪音高压气泵,高压罐采取双端弧形内凹式的抗压能力高,焊接要求低,罐上端突出部分设置储水舱,储水舱上设置水位自动控制器,高压罐上设置气压自动控制开关,自动控制高压泵的开停,上部设置气体输入管,下部设置气体输出管,高压泵将高压气体输入高压罐,利用气体高压生热的原理,高压气罐产生的热由高压罐上的储水舱内的水吸收,高压气体通过输出管输出,在输出管出气口部高压气体突然膨胀气体温度会骤降,从而实现了制冷的目的。本发明具有极大的市场潜力。



1. 一种水制冷空调,其特征在于包括高压泵,高压罐,输气管,制冷水舱等,高压泵采取气缸式或其它形式的低噪音高压气泵,高压罐采取双端弧形内凹式的抗压能力高,焊接要求低,罐上端突出部分设置储水舱,储水舱上设置水位自动控制器,高压罐上设置气压自动控制开关,自动控制高压泵的开停,上部设置气体输入管,下部设置气体输出管,高压泵将高压气体输入高压罐,利用气体高压生热的原理,高压气罐产生的热由高压罐上的储水舱内的水吸收,高压气体通过输出管输出,在输出管出气口部高压气体突然膨胀气体温度会骤降,从而实现了制冷的目的。

2. 根据权利要求1所述的一种水制冷空调,其特征在于适合于大型空调及户型空调等。

一种水制冷空调

技术领域

[0001] 本发明涉及一种空调。

背景技术

[0002] 现有的空调多数是氟利昂,半导体等制冷,氟利昂污染空气,半导体效率低。

发明内容

[0003] 本发明的目的是提供一种水制冷空调,包括高压泵,高压罐,输气管,制冷水舱等,高压泵采取气缸式或其它形式的低噪音高压气泵,高压罐采取双端弧形内凹式的抗压能力高,焊接要求低,罐上端突出部分设置储水舱,储水舱上设置水位自动控制器,高压罐上设置气压自动控制开关,自动控制高压泵的开停,上部设置气体输入管,下部设置气体输出管,高压泵将高压气体输入高压罐,利用气体高压生热的原理,高压气罐产生的热由高压罐上的储水舱内的水吸收,高压气体通过输出管输出,在输出管出气口部高压气体突然膨胀气体温度会骤降,从而实现了制冷的目的。本发明具有极大的市场潜力。

附图说明

[0004] 说明书附图是本发明的示意图。

具体实施方式

[0005] 图中标号:1 高压气泵 2 气体输入管 3 止回阀 4 储水舱 5 高压罐气舱 6 气体阀门 7 高压气体输出管

[0006] 参照说明书附图,本发明是一种水制冷空调,利用高压气体生热,高压气体突然膨胀降温的原理,由1 高压气泵将气体通过2 气体输入管压入5 高压罐气舱,高压气体产生的热由罐顶的4 储水舱内的水吸收,高压气体通过6 气体阀门在7 高压气体输出管口迅速膨胀,气体温度骤降,从而实现了制冷目的,高压泵的降温可与高压罐的降温联系在一起,气压自动控制开关(图中未标示)也可以设置在高压气泵上,本发明具有环保,节能,低成本的优势。

