



Patent dodatkowy
do patentu nr _____

Zgłoszono: 26.07.76 (P. 191434)

Pierwszeństwo: _____

Zgłoszenie ogłoszono: 30.01.78

Opis patentowy opublikowano: 15.01.1982

Int. Cl.²

G01R 5/04

Twórca wynalazku: Stanisław Zdanowski

Uprawniony z patentu: Centrum Naukowo-Produkcyjne Technik
Komputerowych i Pomiarów im. Janka
Krasickiego, Warszawa (Polska)

Miernik elektromagnetyczny

1

Przedmiotem wynalazku jest miernik elektromagnetyczny o równomiernej podziałce przeznaczony do pomiarów wielkości elektrycznych.

Znany z polskiego opisu patentowego nr 58891 miernik elektromagnetyczny posiada dwie pary rdzeni płaskich w owalnym oknie cewki. Znany jest również z austriackiego opisu patentowego nr 180987 miernik, który posiada jedną parę płaskich rdzeni umieszczonych w elipsoidalnym oknie cewki, przy osi obrotu rdzenia ruchomego przesuniętej względem środka okna cewki. W miernikach tych występują duże zależności charakteru podziałki od położenia rdzenia lub rdzeni stałych, którymi reguluje się wielkość odchylenia organu ruchomego.

Celem wynalazku jest taka konstrukcja miernika, która zapewnia równomierną podziałkę niezależnie od położenia rdzeni stałych. Cel ten został osiągnięty za pomocą miernika według wynalazku posiadającego rdzenie odchylane umieszczone w ukształtowanym oknie cewki, przy czym rdzenie w widoku równoległym do osi cewki są profilowane najkorzystniej w postaci linii łamanej o trzech odcinkach prostych. Profilowanie rdzenia daje kilkakrotne zwiększenie grubości rdzenia, co powoduje kilkakrotne zmniejszenie wpływu położenia rdzenia lub rdzeni stałych na charakter podziałki miernika, oraz poprawia własności magnetyczne rdzenia.

2

Przedmiot wynalazku jest przedstawiony w przykładzie wykonania na rysunku przedstawiającym cewkę miernika z usytuowanymi w jej oknie rdzeniami. W cewce 1 miernika, znajduje się para rdzeni ruchomych 2 oraz para rdzeni stałych 3.

Działanie miernika jest opisane niżej. Włączenie cewki w obwód elektryczny powoduje przepływ prądu, a tym samym powstanie pola magnetycznego, które magnesuje rdzenie. Rdzeń stały i współpracujący z nim rdzeń ruchomy są magnesowane tak samo, co powoduje odpychanie wzajemne rdzeni i obrót organu ruchomego. W położeniu początkowym obrzysie rdzenia stałego i ruchomego zachodzi na siebie. Daje to zwiększenie momentu obrotowego, bez zwiększenia masy rdzenia, a tym samym wagi organu ruchomego. Takie ukształtowanie rdzenia powoduje zwiększenie obrzysia, pozornej grubości, co daje zmianę proporcji wymiarowych między grubością rdzenia a odległością między rdzeniami.

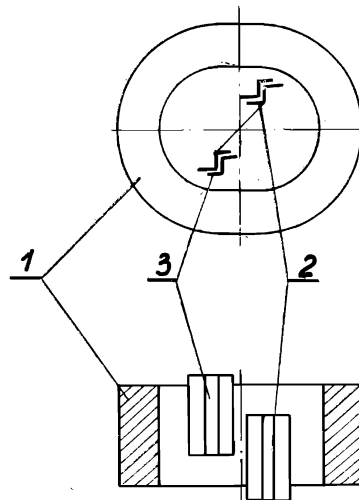
Wynalazek przeznaczony jest do stosowania w laboratoryjnych miernikach elektromagnetycznych w których pożądana jest równomierna podziałka przy której wielkość błędu nie zależy od miejsca odczytu na skali.

Zastrzeżenie patentowe

Miernik elektromagnetyczny posiadający odchylane rdzenie umieszczone w ukształtowanym oknie:

cewki, **znamienny tym**, że rdzenie (2 i 3) w widoku równoległym do osi cewki (1) są ukształtowane,

najkorzystniej w postaci linii łamanej o trzech odcinkach prostych.



Cena 45 zł

ZGK 5, Btm. zam. 9125 — 120 egz.