



(12) 实用新型专利

(10) 授权公告号 CN 221653843 U

(45) 授权公告日 2024. 09. 06

(21) 申请号 202421926967.8

(22) 申请日 2024.08.09

(73) 专利权人 山西大学

地址 030000 山西省太原市坞城路92号

(72) 发明人 张夏琦

(74) 专利代理机构 北京中企讯专利代理事务所

(普通合伙) 11677

专利代理师 董建康

(51) Int. Cl.

A47B 9/00 (2006.01)

G09B 5/02 (2006.01)

G09B 5/00 (2006.01)

A47B 21/02 (2006.01)

A47B 21/03 (2006.01)

A47B 1/10 (2006.01)

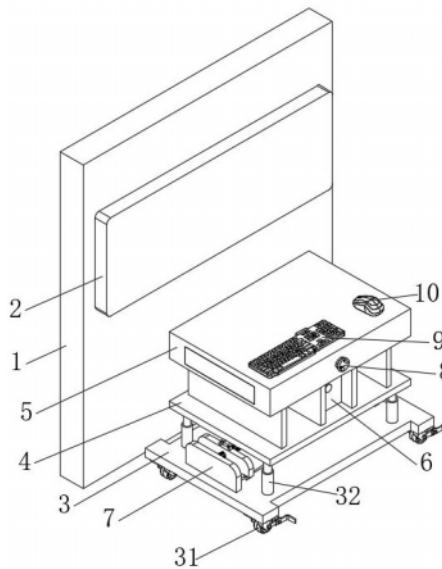
权利要求书1页 说明书4页 附图6页

(54) 实用新型名称

一种会计人员记忆力训练装置

(57) 摘要

本实用新型涉及会计辅助用具技术领域,且公开了一种会计人员记忆力训练装置,包括墙体和安装在墙体的前侧靠近顶部处的显示器,所述墙体的前侧设置有底座,通过设置升降组件,在伺服电动力输出轴旋转时,可通过蜗杆、蜗轮使螺纹杆旋转,螺纹杆的外周靠近两端处开设有相反的外螺纹,进而能够使螺纹连接在螺纹杆外周的两个螺纹套向相对的一侧,可使放置架的高度进行改变,适用于不同身高的训练者使用,提高装置使用效果,通过设置调节组件,通过驱动转轴能够使固定套设在转轴上的旋转齿轮旋转,进而能够使与之啮合的两个齿条板向相远离的一侧移动,能够使固定在相邻齿条板上的延伸板向外展开,进而能够扩大收纳箱顶部使用面积,方便工作人员。



1. 一种会计人员记忆力训练装置,包括墙体(1)和安装在墙体(1)的前侧靠近顶部处的显示器(2),其特征在于:所述墙体(1)的前侧设置有底座(3),底座(3)的顶部设置有升降组件(7),底座(3)的顶部上方处设置有放置架(4),放置架(4)的顶部中间位置处设置有收纳箱(5),放置架(4)的顶部固定安装有收纳箱(5),收纳箱(5)的内腔设置有调节组件(8),收纳箱(5)的顶靠近中间位置处设置有键盘(9),收纳箱(5)的顶部靠近另一侧处设置有鼠标(10),且键盘(9)和鼠标(10)均与主机(6)电性连接,主机(6)与显示器(2)电性连接;

所述升降组件(7)包括位于底座(3)底部靠近中间位置处的伺服电机(71)和固定安装在伺服电机(71)后侧支撑板(72),支撑板(72)的底部与底座(3)固定连接,伺服电机(71)动力输出轴轴端固定安装有蜗杆(73),蜗杆(73)的底部啮合有蜗轮(74),蜗轮(74)的一侧圆心处贯穿设置有螺纹杆(75),且螺纹杆(75)的两端均转动连接有固定板(76),且固定板(76)的底部均与底座(3)固定连接,固定板(76)的外周靠近两端处均螺纹连接有螺纹套(77),螺纹套(77)的顶部中间位置处均铰接有铰接杆(78),且铰接杆(78)的顶端均与放置架(4)活动连接。

2. 根据权利要求1所述的一种会计人员记忆力训练装置,其特征在于:所述螺纹杆(75)的外周靠近两端处开设有相反的外螺纹。

3. 根据权利要求1所述的一种会计人员记忆力训练装置,其特征在于:所述螺纹套(77)的底部靠近前后两侧处均固定安装有限位块(771),且相邻两个限位块(771)上共同活动贯穿有限位杆(772),且限位杆(772)的两端分别与固定板(76)固定连接。

4. 根据权利要求1所述的一种会计人员记忆力训练装置,其特征在于:所述底座(3)的底部靠近四周处均固定安装有锁止万向轮(31),底座(3)的顶部靠近四周处均固定安装有伸缩杆(32),且伸缩杆(32)的顶端均与放置架(4)固定连接。

5. 根据权利要求1所述的一种会计人员记忆力训练装置,其特征在于:所述调节组件(8)包括转动连接在收纳箱(5)的内腔后中间位置处转轴(81)和固定安装在转轴(81)端部的手摇轮(82),且转轴(81)的前端活动贯穿收纳箱(5)的内腔前侧,手摇轮(82)的外周中间位置处固定套设有旋转齿轮(83),旋转齿轮(83)的顶部和底部均啮合有齿条板(84),且齿条板(84)的相远离的一侧均固定安装有延伸板(85),延伸板(85)的底部均滑动连接在收纳箱(5)的内腔底部,收纳箱(5)的两侧均开设有矩形开口,且延伸板(85)的端部分别位于相邻矩形开口的内腔。

6. 根据权利要求5所述的一种会计人员记忆力训练装置,其特征在于:所述手摇轮(82)的前侧靠近一侧活动贯穿T形杆(821),收纳箱(5)的前侧中间位置处开设有若干个限位孔,且T形杆(821)的末端活动插接在限位孔的内腔中,T形杆(821)的外周靠近前端处套设有弹簧(822),且弹簧(822)的两端分别与手摇轮(82)和T形杆(821)的外周固定连接。

一种会计人员记忆力训练装置

技术领域

[0001] 本实用新型涉及会计辅助用具技术领域,具体为一种会计人员记忆力训练装置。

背景技术

[0002] 会计人员进行核算数据的时候,需要在本子上进行记录,但是由于内容较多,很可能在记录的同时会将前面的内容忘记,会计人员对记忆力的要求也是很高的,如果记忆力比较高,在寻找资料和核算数据的时候很有帮助,会计人员对记忆力的训练很有必要,通过提高会计人员的记忆力,可以在以后的工作中提高工作效率。

[0003] 会计人员通过显示器和主机的配合使用来锻炼使用者的记忆力,然而现有放置键盘的桌面是固定的,训练记忆力一般时间较长,若桌面的高度较低,需要训练弯腰才能触碰键盘或者是鼠标,长期以这种姿势,容易使训练者训练时感觉不适,降低训练装置使用的效果。

[0004] 所以我们提出了一种会计人员记忆力训练装置,以便于解决上述中提出的问题。

实用新型内容

[0005] 本实用新型的目的在于提供一种会计人员记忆力训练装置,以解决上述背景技术提出的问题。

[0006] 为实现上述目的,本实用新型提供如下技术方案:一种会计人员记忆力训练装置,包括墙体和安装在墙体的前侧靠近顶部处的显示器,所述墙体的前侧设置有底座,底座的顶部设置有升降组件,底座的顶部上方处设置有放置架,放置架的顶部中间位置处设置有收纳箱,放置架的顶部固定安装有收纳箱,收纳箱的内腔设置有调节组件,收纳箱的顶面靠近中间位置处设置有键盘,收纳箱的顶部靠近另一侧处设置有鼠标,且键盘和鼠标均与主机电性连接,主机与显示器电性连接。

[0007] 优选的,所述升降组件包括位于底座底部靠近中间位置处的伺服电机和固定安装在伺服电机后侧的支撑板,支撑板的底部与底座固定连接,伺服电机动力输出轴轴端固定安装有蜗杆,蜗杆的底部啮合有蜗轮,蜗轮的一侧圆心处贯穿设置有螺纹杆,且螺纹杆的两端均转动连接有固定板,且固定板的底部均与底座固定连接,固定板的外周靠近两端处均螺纹连接有螺纹套,螺纹套的顶部中间位置处均铰接有铰接杆,且铰接杆的顶端均与放置架活动连接。

[0008] 优选的,所述螺纹杆的外周靠近两端处开设有相反的外螺纹。

[0009] 优选的,所述螺纹套的底部靠近前后两侧处均固定安装有限位块,且相邻两个限位块上共同活动贯穿有限位杆,且限位杆的两端分别与固定板固定连接。

[0010] 优选的,所述底座的底部靠近四周处均固定安装有锁止万向轮,底座的顶部靠近四周处均固定安装有伸缩杆,且伸缩杆的顶端均与放置架固定连接。

[0011] 优选的,所述调节组件包括转动连接在收纳箱的内腔后中间位置处转轴和固定安装在转轴端部的手摇轮,且转轴的前端活动贯穿收纳箱的内腔前侧,手摇轮的外周中间位

置处固定套设有旋转齿轮,旋转齿轮的顶部和底部均啮合有齿条板,且齿条板的相远离的一侧均固定安装有延伸板,延伸板的底部均滑动连接在收纳箱的内腔底部,收纳箱的两侧均开设有矩形开口,且延伸板的端部分别位于相邻矩形开口的内腔。

[0012] 优选的,所述手摇轮的前侧靠近一侧活动贯穿T形杆,收纳箱的前侧中间位置处开设有若干个限位孔,且T形杆的末端活动插接在限位孔的内腔中,T形杆的外周靠近前端处套设有弹簧,且弹簧的两端分别与手摇轮和T形杆的外周固定连接。

[0013] 与现有技术相比,本实用新型的有益效果是:

[0014] 1、通过设置升降组件,在伺服电机动力输出轴旋转时,可通过蜗杆、蜗轮使螺纹杆旋转,螺纹杆的外周靠近两端处开设有相反的外螺纹,进而能够使螺纹连接在螺纹杆外周的两个螺纹套向相对的一侧,可使放置架的高度进行改变,适用于不同身高的训练者使用,提高装置使用效果。

[0015] 2、通过设置调节组件,通过驱动转轴能够使固定套设在转轴上的旋转齿轮旋转,进而能够使与之啮合的两个齿条板向相远离的一侧移动,能够使固定在相邻齿条板上的延伸板向外展开,进而能够扩大收纳箱顶部使用面积,方便工作人员使用。

附图说明

[0016] 图1为本实用新型的整体立体结构示意图;

[0017] 图2为本实用新型的放置架和底座爆炸图;

[0018] 图3为本实用新型的调节组件局部剖视立体结构示意图;

[0019] 图4为本实用新型的图2中A处放大图;

[0020] 图5为本实用新型的图2中B处放大图;

[0021] 图6为本实用新型的图3中C处放大图。

[0022] 图中:1、墙体;2、显示器;3、底座;31、锁止万向轮;32、伸缩杆;4、放置架;5、收纳箱;6、主机;7、升降组件;71、伺服电机;72、支撑板;73、蜗杆;74、蜗轮;75、螺纹杆;76、固定板;77、螺纹套;771、限位块;772、限位杆;78、铰接杆;8、调节组件;81、转轴;82、手摇轮;821、T形杆;822、弹簧;83、旋转齿轮;84、齿条板;85、延伸板;9、键盘;10、鼠标。

具体实施方式

[0023] 下面将结合本实用新型实施例中的附图,对本实用新型实施例中的技术方案进行清楚、完整地描述,显然,所描述的实施例仅仅是本实用新型一部分实施例,而不是全部的实施例。基于本实用新型中的实施例,本领域普通技术人员在没有做出创造性劳动前提下所获得的所有其他实施例,都属于本实用新型保护的范围。

[0024] 实施例一:请参阅图1-6,一种会计人员记忆力训练装置,包括墙体1和安装在墙体1的前侧靠近顶部处的显示器2,墙体1的前侧设置有底座3,底座3的顶部设置有升降组件7,底座3的顶部上方处设置有放置架4,放置架4的顶部中间位置处设置有收纳箱5,放置架4的顶部固定安装有收纳箱5,收纳箱5的内腔设置有调节组件8,收纳箱5的顶靠近中间位置处设置有键盘9,收纳箱5的顶部靠近另一侧处设置有鼠标10,且键盘9和鼠标10均与主机6电性连接,主机6与显示器2电性连接,通过键盘9和鼠标10以及显示器2的配合使用,来回切换画面可训练会计记忆力。

[0025] 升降组件7包括位于底座3底部靠近中间位置处的伺服电机71和固定安装在伺服电机71后侧支撑板72,支撑板72的底部与底座3固定连接,伺服电机71动力输出轴轴端固定安装有蜗杆73,蜗杆73的底部啮合有蜗轮74,蜗轮74的一侧圆心处贯穿设置有螺纹杆75,且螺纹杆75的两端均转动连接有固定板76,且固定板76的底部均与底座3固定连接,固定板76的外周靠近两端处均螺纹连接有螺纹套77,螺纹套77的顶部中间位置处均铰接有铰接杆78,且铰接杆78的顶端均与放置架4活动连接,在伺服电机71动力输出轴旋转时,可通过蜗73、蜗轮74使螺纹75旋转,螺纹杆75的外周靠近两端处开设有相反的外螺纹,进而能够使螺纹连接在螺纹杆75外周的两个螺纹套77向相对的一侧,可使放置架4的高度进行改变,适用于不同身高的训练者使用,提高装置使用效果。

[0026] 螺纹杆75的外周靠近两端处开设有相反的外螺纹。

[0027] 螺纹套77的底部靠近前后两侧处均固定安装有限位块771,且相邻两个限位块771上共同活动贯穿有限位杆772,且限位杆772的两端分别与固定板76固定连接,在螺纹套77移动时通过设置限位块771和限位杆772能够对其进行限位。

[0028] 底座3的底部靠近四周处均固定安装有锁止万向轮31,通过设置锁止万向轮31方便装置移动,底座3的顶部靠近四周处均固定安装有伸缩杆32,且伸缩杆32的顶端均与放置架4固定连接。

[0029] 实施例二:本实施例是在实施例1的基础上做出的改进,具体的,请参阅图3和图6,调节组件8包括转动连接在收纳箱5的内腔后中间位置处转轴81和固定安装在转轴81端部的手摇轮82,且转轴81的前端活动贯穿收纳箱5的内腔前侧,手摇轮82的外周中间位置处固定套设有旋转齿轮83,旋转齿轮83的顶部和底部均啮合有齿条板84,且齿条板84的相远离的一侧均固定安装有延伸板85,延伸板85的底部均滑动连接在收纳箱5的内腔底部,收纳箱5的两侧均开设有矩形开口,且延伸板85的端部分别位于相邻矩形开口的内腔,通过驱动转轴81能够使固定套设在转轴81上的旋转齿轮83旋转,进而能够使与之啮合的两个齿条板84向相远离的一侧移动,能够使固定在相邻齿条板84上的延伸板85向外展开,进而能够扩大收纳箱5顶部使用面积,方便工作人员使用。

[0030] 手摇轮82的前侧靠近一侧活动贯穿T形杆821,收纳箱5的前侧中间位置处开设有若干个限位孔,且T形杆821的末端活动插接在限位孔的内腔中,T形杆821的外周靠近前端处套设有弹簧822,且弹簧822的两端分别与手摇轮82和T形杆821的外周固定连接,通过设置T形杆821和弹簧822能够对调节后的延伸板85进行限位。

[0031] 工作原理:本实用新型在使用时,对会计人员记忆力训练时,此时工作人员可根据自身身高对收纳箱5的高度进行调节,此时通过外界控制器打开伺服电机71的外接电源,伺服电机71动力输出轴旋转带动固定在伺服电机71动力输出轴轴端的蜗杆73旋转,进而能够使与蜗杆73啮合的蜗轮74旋转,从而能够使螺纹杆75旋转,螺纹杆75的外周靠近两端处开设有相反的外螺纹,能够螺纹连接在螺纹杆75外周的螺纹套77在限位块771和限位杆772的限位下向相对的一侧移动,可使放置架4的高度进行改变,适用于不同身高的训练者使用,提高装置使用效果,当需要对收纳箱5的顶部使用面积扩大时,此时通过旋转手摇轮82,能够使固定在手摇轮82端部的转轴81旋转,进而能够使旋转齿轮83旋转,进而能够使与之啮合的两个齿条板84向相远离的一侧移动,能够使固定在相邻齿条板84上的延伸板85向外展开,进而能够扩大收纳箱5顶部使用面积,方便工作人员使用。

[0032] 本说明书中未作详细描述的内容属于本领域专业技术人员公知的现有技术。

[0033] 尽管参照前述实施例对本实用新型进行了详细的说明,对于本领域的技术人员来说,其依然可以对前述各实施例所记载的技术方案进行修改,或者对其中部分技术特征进行等同替换,凡在本实用新型的精神和原则之内,所作的任何修改、等同替换、改进等,均应包含在本实用新型的保护范围之内。

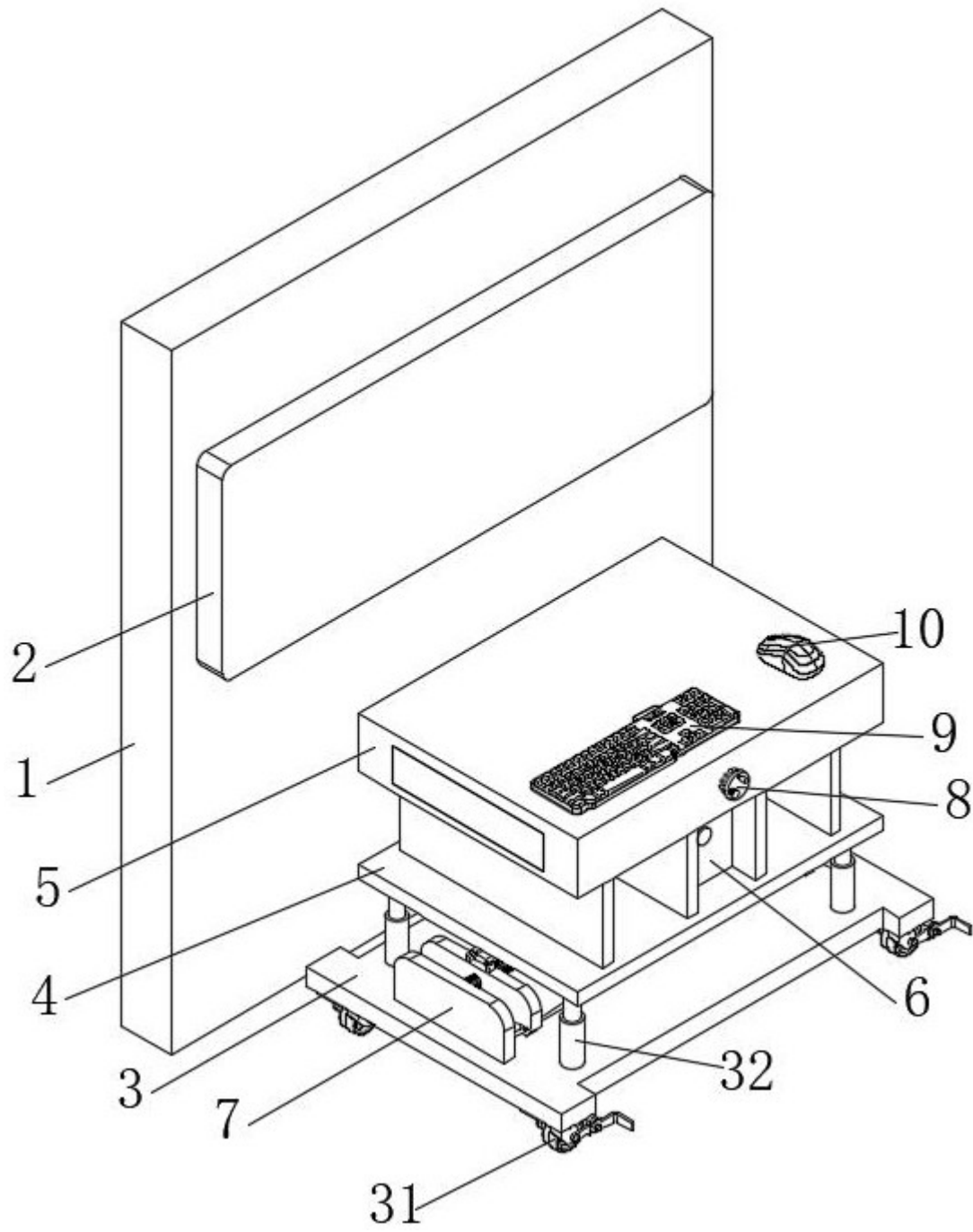


图1

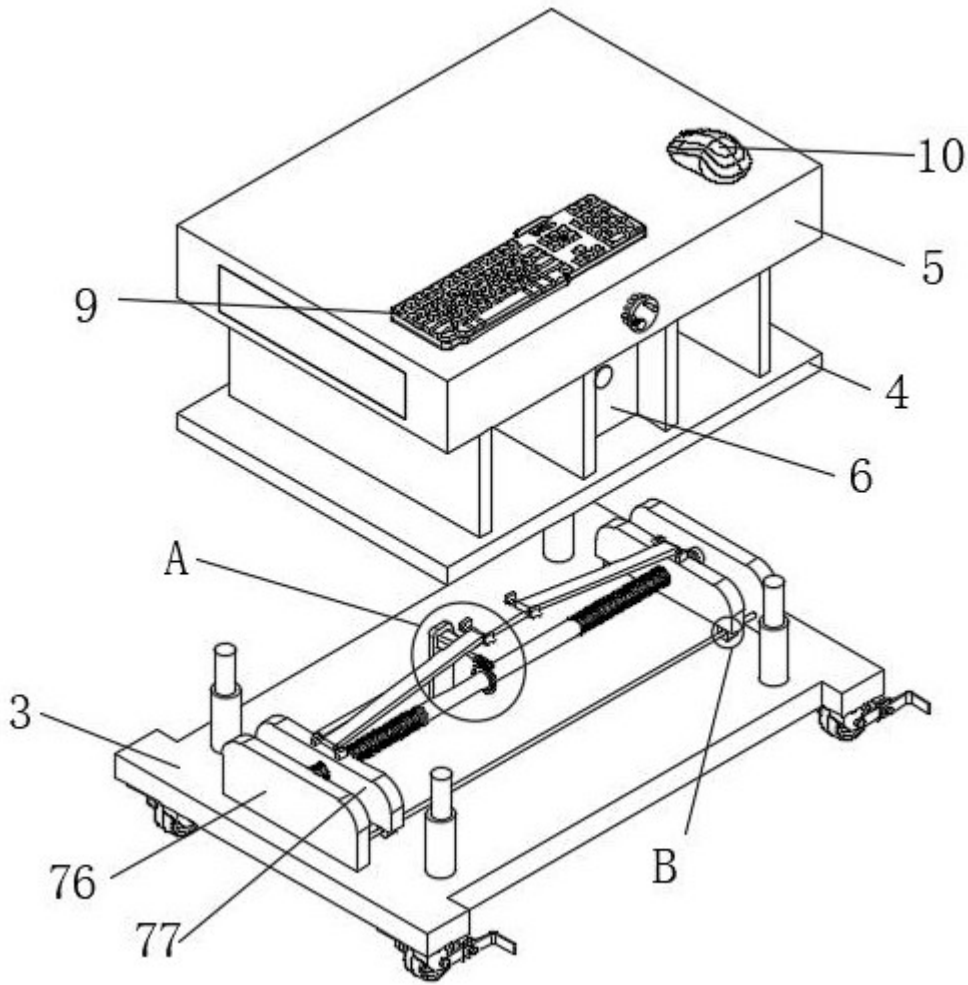


图2

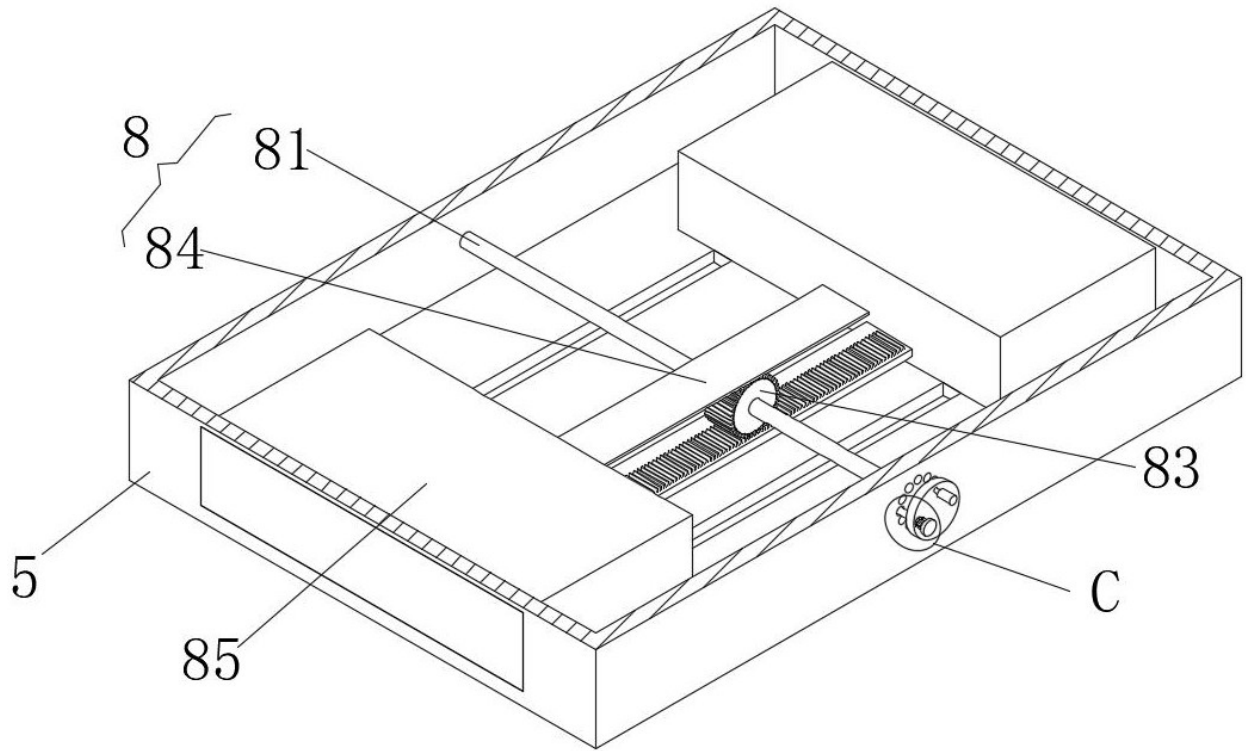


图3

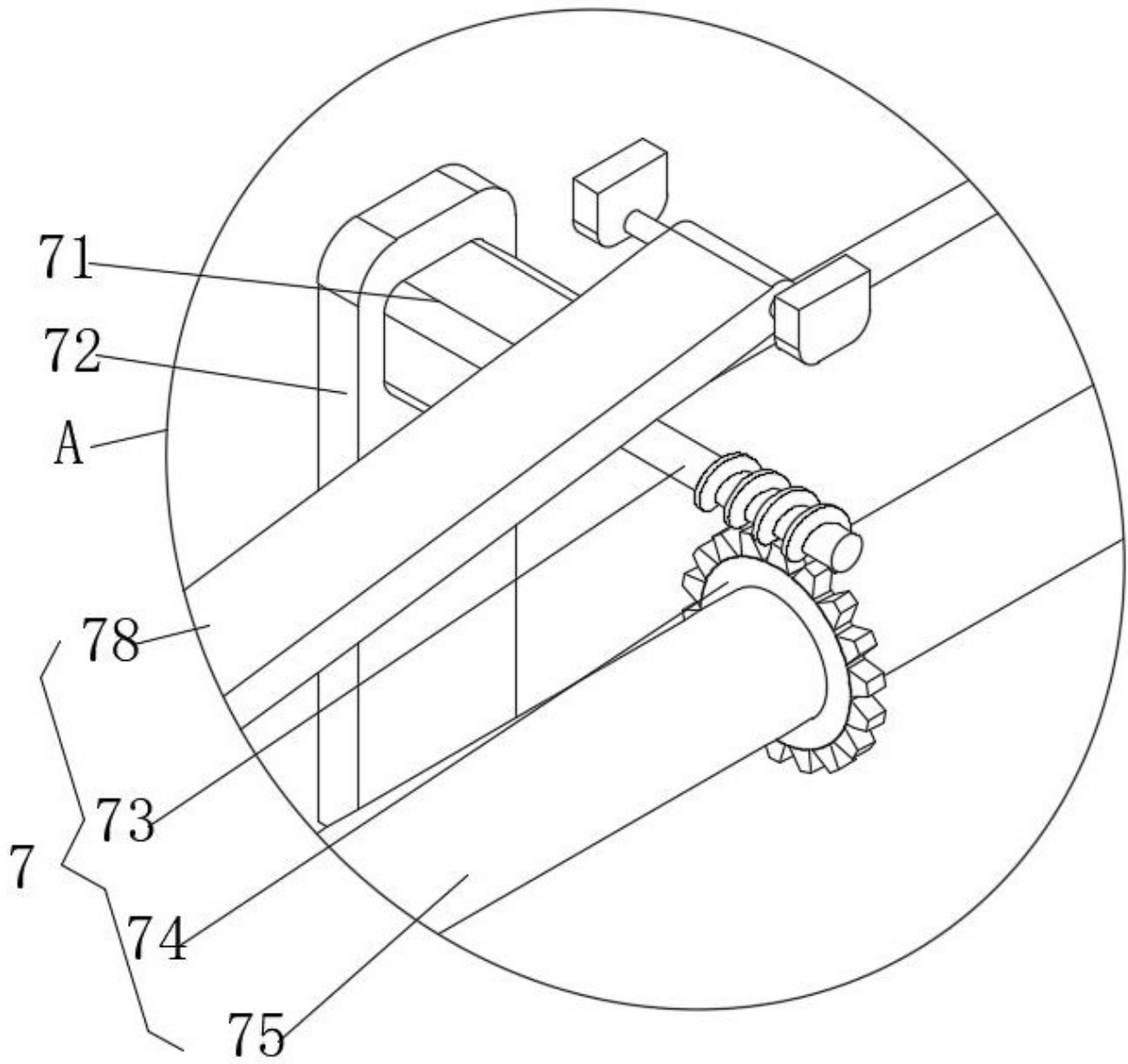


图4

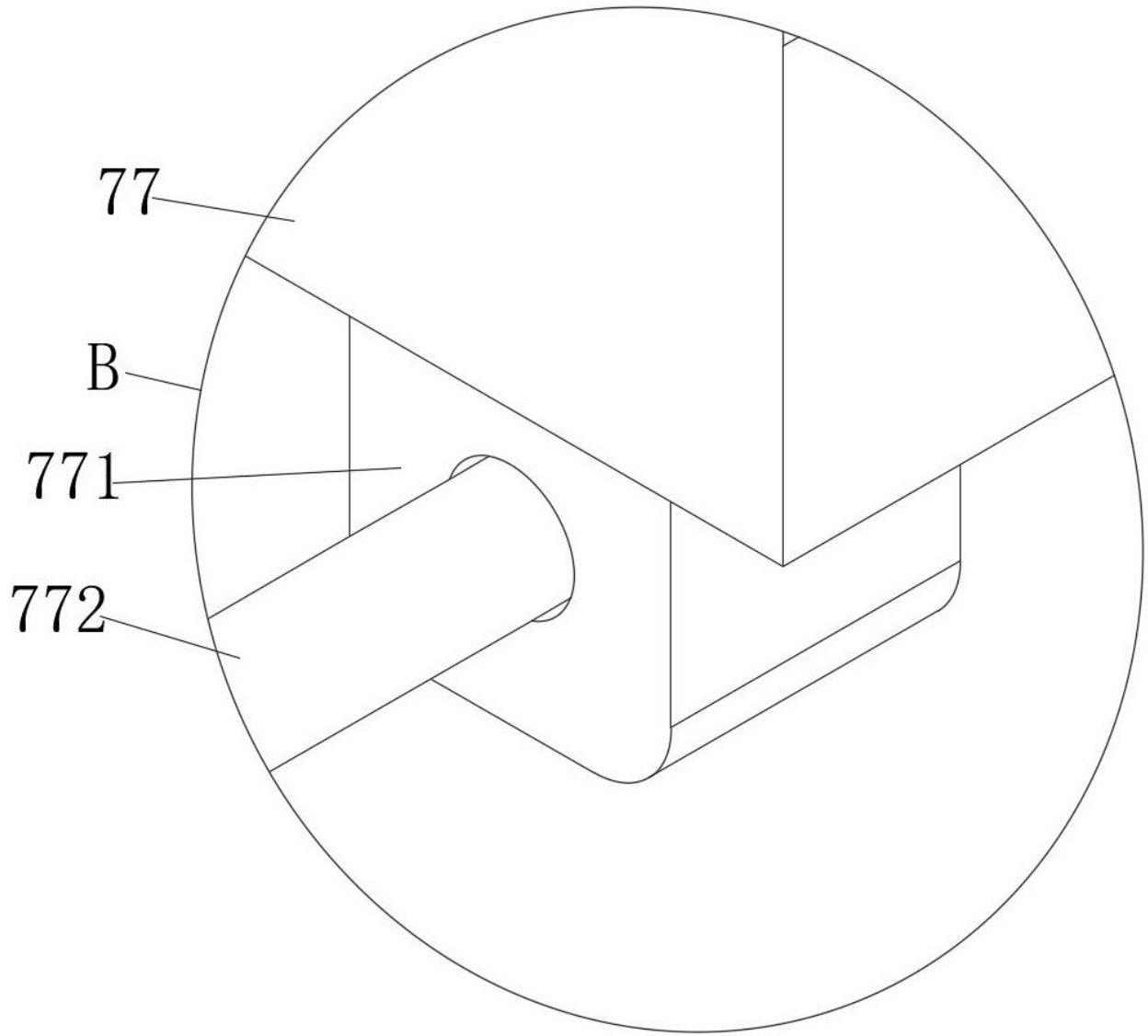


图5

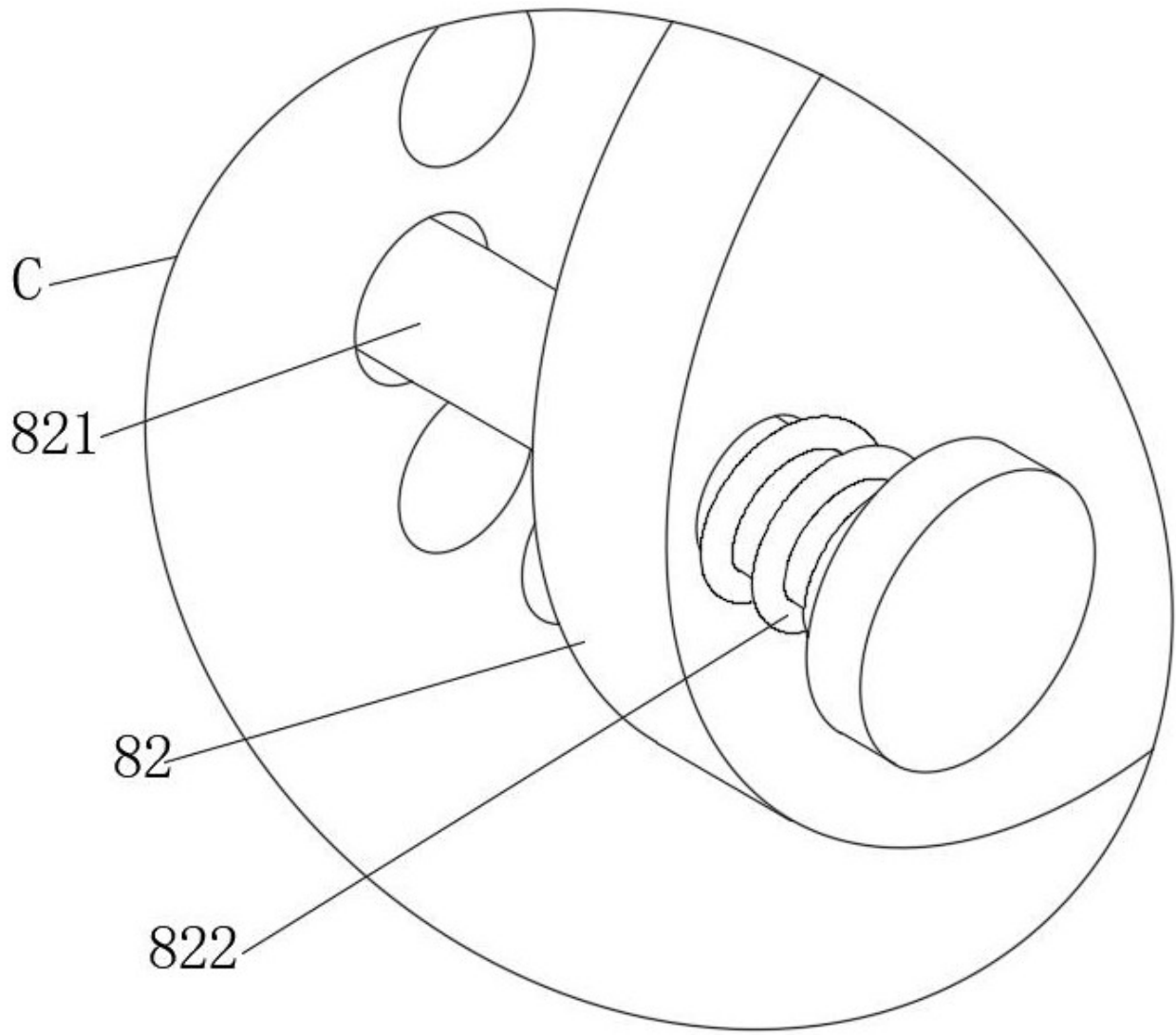


图6