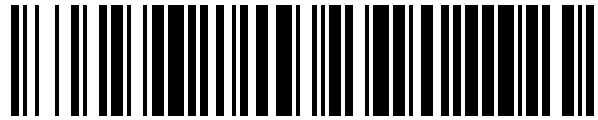


19



OFICINA ESPAÑOLA DE
PATENTES Y MARCAS

ESPAÑA



11 Número de publicación: **1 298 451**

21 Número de solicitud: 202231926

51 Int. Cl.:

A01K 15/02 (2006.01)

A63K 3/04 (2006.01)

12

SOLICITUD DE MODELO DE UTILIDAD

U

22 Fecha de presentación:

18.11.2022

43 Fecha de publicación de la solicitud:

17.03.2023

71 Solicitantes:

GALICAN SPORT, S.L. (100.0%)
Rúa da Investigación - Parc. 33 Pol. Industrial O
Acevedo
15185 Cerceda (A Coruña) ES

72 Inventor/es:

OTERO BOQUETE, Jaime

74 Agente/Representante:

CARVAJAL Y URQUIJO, Isabel

54 Título: **Soporte para equipo de entrenamiento animal de salto de altura y equipo de entrenamiento animal de salto de altura**

ES 1 298 451 U

DESCRIPCIÓN

Soporte para equipo de entrenamiento animal de salto de altura y equipo de entrenamiento animal de salto de altura

5

Campo de la invención

La presente invención se encuentra en el sector del adiestramiento, entrenamiento y competiciones animales, específicamente los saltos, durante el adiestramiento canino, si bien se puede aplicar a otras competiciones y ejercicios.

10

Estado de la técnica

El adiestramiento canino permite la mejora del comportamiento de los animales, consiguiendo que el perro obedezca a su dueño, o la modificación de un comportamiento erróneo de éste.

15

En este sentido, desde hace tiempo se conocen diferentes productos para realizar este tipo de entrenamiento, entre los que se podemos incluir las rampas de agilidad como el descrito en el documento US2017231196A1, o las vallas de salto como en el documento DE202005013513U1.

20

En este sentido, las vallas de salto presentan dos ejes verticales, o de elevación, y un sistema regulable en altura con al menos un listón en conexión a los ejes verticales. De este modo, el listón puede emplearse como referencia de la altura saltada por el animal.

25

Cada eje vertical o de elevación comprende, generalmente una estructura, a modo de soporte, de modo que se mejora la sujeción en posición vertical. Dicha estructura presenta una base fija, perpendicular al eje vertical, que incrementa la superficie sobre el suelo y mejora la estabilidad del equipo de salto.

30

Sin embargo, la rigidez y el elevado volumen que presentan estos sistemas supone un importante problema a la hora del almacenamiento y el transporte de estos equipos.

Existe, por tanto, una necesidad de un sistema que permita mejorar la estabilidad y el transporte del equipo.

Descripción de la invención

5

Por este motivo, se presenta un nuevo soporte para un equipo de entrenamiento de salto animal, con la característica general de mejorar la estabilidad del equipo junto con la mejora en la capacidad de almacenamiento y transporte del equipo.

10 La invención aquí presentada se trata de un soporte para un equipo de entrenamiento animal para el salto que comprende un eje vertical o de elevación que comprende un medio de sujeción de un listón horizontal, y una estructura, unida a dicho eje vertical.

15 A diferencia con la base fija existente en las soluciones actuales, la estructura según la presente invención es desplazable en la horizontal desde una posición plegada a una posición abierta en la dirección perpendicular al eje vertical. De este modo, la estructura presenta la capacidad de reducir su volumen ocupado, mejorando la capacidad de transporte de esta invención en comparación con las soluciones actuales.

20 La estructura desplazable comprende un apoyo, situado de manera paralela al eje vertical y unida a ésta a través de un medio de unión. El apoyo permite incrementar la estabilidad del soporte de modo que el equipo de entrenamiento presenta una mejor sujeción.

25 Por tanto, el soporte descrito en la presente invención presenta múltiples características para la mejora de la estabilidad y el transporte de este tipo de equipos de entrenamiento animal.

30 En un segundo de la invención, la presente invención se refiere a un equipo de entrenamiento que comprende el soporte descrito anteriormente y un listón horizontal.

En las figuras, se muestran los siguientes elementos:

1. Equipo de entrenamiento de salto animal

2. Soporte para equipo de salto
3. Eje vertical
4. Listón horizontal
5. Estructura
- 5 6. Apoyo
7. Medio de fijación
8. Pie del eje vertical

A lo largo de la descripción y las reivindicaciones la palabra "comprende" y sus variantes
10 no pretenden excluir otras características técnicas, componentes o pasos. Además, la
palabra "comprende" incluye el caso "consiste en". Para los expertos en la materia, otros
objetos, ventajas y características de la invención se desprenderán en parte de la
descripción y en parte de la práctica de la invención. Los siguientes ejemplos y dibujos
se proporcionan a modo de ilustración, y no se pretende que sean limitativos de la
15 presente invención. Además, la presente invención cubre todas las posibles
combinaciones de realizaciones particulares y preferidas aquí indicadas.

Breve descripción de los dibujos

20 La Figura 1 muestra una realización del equipo de entrenamiento de salto animal que
comprende dos soportes

La Figura 2 muestra una realización del soporte para un equipo de entrenamiento de
salto animal en una posición plegada.

25

La Figura 3 muestra una realización del soporte para salto de altura en una posición
abierta.

Descripción detallada de la invención

30

La Figura 1 muestra una realización del equipo de entrenamiento de salto animal (1)
que comprende dos soportes (2).

En esta realización, el equipo de entrenamiento de salto animal (1) comprende dos soportes (2) simétricos, donde cada uno de ellos presenta un eje vertical (3) con un medio de sujeción para un listón horizontal (4), empleado para determinar la altura del salto del animal. Al disponer de dos soportes (2), el equipo (1) está configurado para
5 sujetar ambos extremos del listón horizontal (4) favoreciendo su empleo.

A diferencia de otros soportes existente en el estado de la técnica, el presente soporte (2) dispone de un eje vertical (3) y una estructura (5) desplazable desde una posición abierta a una posición plegada en la dirección perpendicular al eje vertical. Dicha
10 estructura (5) presenta un apoyo (6), paralelo al eje vertical (3), y un medio de unión que conecta el eje (3) con el apoyo (6).

En la Figura 2 y 3 se muestra una realización del soporte (2) para el equipo de entrenamiento de salto animal (2) en una posición plegada y abierta, respectivamente.
15

Por un lado, la Figura 2 muestra una realización del soporte (2) para un equipo de entrenamiento de salto animal en una posición plegada. Gracias a la capacidad de plegamiento del equipo, se logra una dimensión reducida del soporte (2) lo que se traduce en una gran mejora a la hora de su transporte. Adicionalmente, la estructura (5)
20 del soporte dispone de un medio de fijación (7). Este medio de fijación (7) fija la posición, ya sea cerrada o abierta de la estructura (5), convirtiendo a la estructura (5) del soporte (2) en una estructura inamovible. En una realización preferente, la estructura (5) del soporte presenta un diseño en aspa, formado por dos ejes.

25 Por su parte, la Figura 3 muestra una realización del soporte (2) para salto de altura en una posición abierta. La posición abierta del soporte (2) capacita su uso como medio de sujeción el listón horizontal (4) del equipo de entrenamiento de salto animal (1).

De este modo, el incremento de la estabilidad se debe a la presencia de una base
30 formada por los puntos de contacto del eje vertical (3) y del apoyo (6) de la estructura (5).

A su vez, el eje vertical presenta, preferiblemente, un pie (8) horizontal, unible a la parte inferior que incrementa la superficie de contacto con el suelo. Como se indicaba

anteriormente, el medio de fijación (7) puede ser empleado para fijar la posición abierta de la estructura (5) dando lugar a una estructura rígida, incluido ante el contacto con el animal durante su entrenamiento.

REIVINDICACIONES

1. Soporte para equipo de entrenamiento animal de salto de altura, caracterizado por que comprende un eje vertical (3) que comprende un medio de sujeción de un listón horizontal (4), y una estructura (5) desplazable en la horizontal desde una posición plegada a una posición abierta que comprende un apoyo (6), paralelo al eje vertical (3), y un medio de unión entre el eje vertical (3) y el apoyo (6).

2. Soporte para equipo de entrenamiento animal de salto de altura, de acuerdo con la reivindicación 1, donde el medio de unión entre el eje vertical (3) y el apoyo (6) de la estructura (5) comprende dos ejes en forma de aspa unidos al eje vertical (3) y al apoyo (6).

3. Soporte para equipo de entrenamiento animal de salto de altura, de acuerdo con cualquiera de las reivindicaciones 1 a 2, donde la estructura (5) comprende un medio de fijación configurado para fijar la posición de desplazamiento del apoyo (6).

4. Soporte para equipo de entrenamiento animal de salto de altura, de acuerdo con cualquiera de las reivindicaciones 1 a 3, donde el soporte (2) comprende un pie (8) horizontal unible al eje vertical (3).

5. Equipo de entrenamiento animal de salto de altura, que comprende al menos un soporte (2) según cualquiera de las reivindicaciones 1 a 4 y un listón horizontal (4).

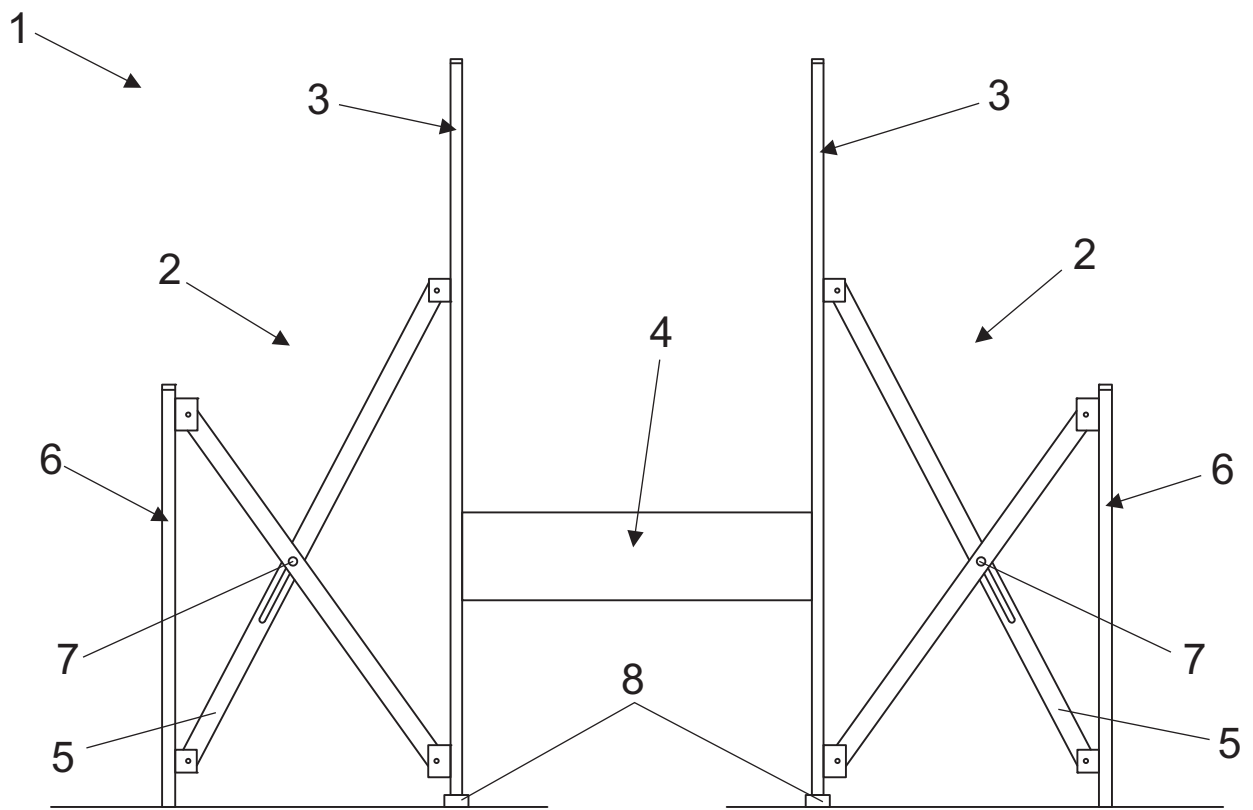


Fig. 1

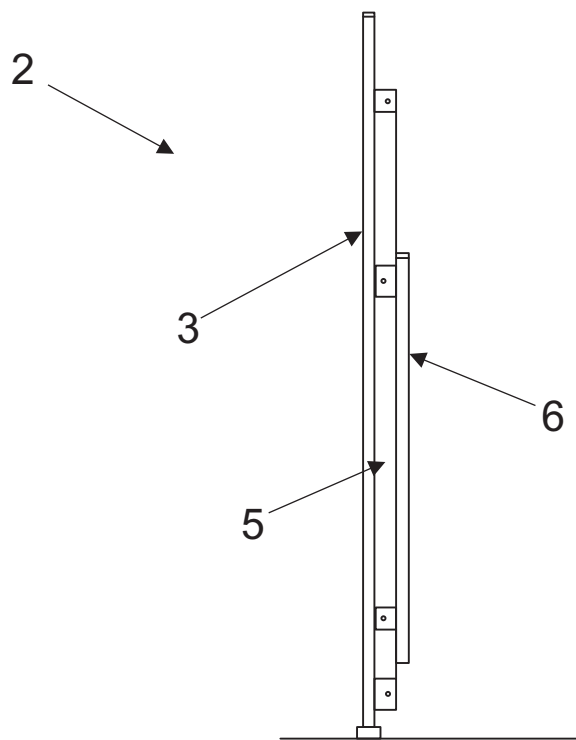


Fig. 2

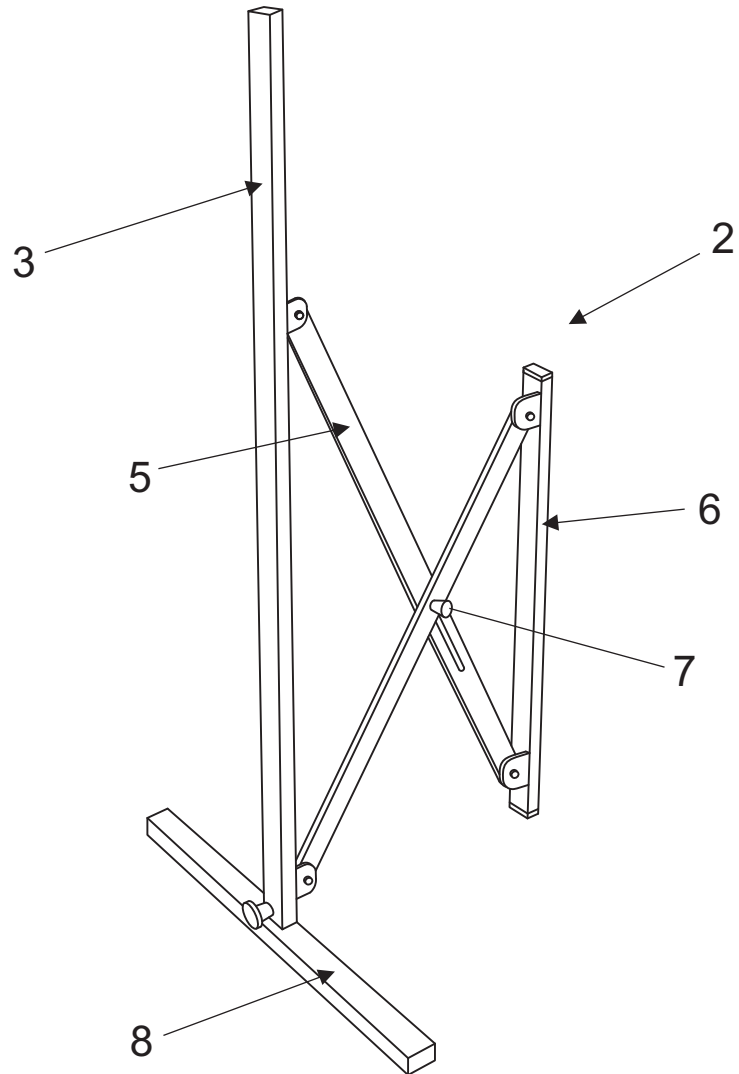


Fig. 3