



(12) 实用新型专利

(10) 授权公告号 CN 201921657 U

(45) 授权公告日 2011. 08. 10

(21) 申请号 201020610328. 2

(22) 申请日 2010. 11. 17

(73) 专利权人 湛江市鸿威科技有限公司

地址 524038 广东省湛江市赤坎区南方六横
路 4 号

(72) 发明人 殷小春

(74) 专利代理机构 广州新诺专利商标事务所有
限公司 44100

代理人 周端仪

(51) Int. Cl.

B01F 7/32(2006. 01)

B01F 15/06(2006. 01)

B01F 3/08(2006. 01)

B01F 15/02(2006. 01)

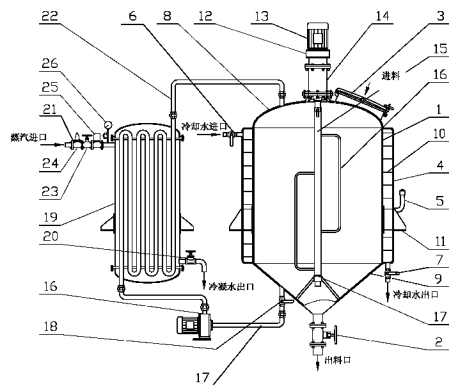
权利要求书 1 页 说明书 3 页 附图 1 页

(54) 实用新型名称

灭污处理罐

(57) 摘要

本实用新型涉及一种食品加工机械, 具体的说, 涉及一种灭污处理罐, 其包括罐体, 所述罐体上设有搅拌装置、卸料阀和人孔, 罐体外设有夹层、温控感应器以及与罐体连通的外置循环加热装置, 该夹层上设有进水阀和出水阀, 本实用新型结构上采用外置循环加热装置, 使得缸内结构简单, 而且设有人孔, 方便维修、清理, 而且其具有自动循环温控加热、冷却和自动正反转搅拌等功能。适用于生物工程、制药和饮料等行业, 用以完成高温 (60 ~ 90℃) 加热或冷却、混合搅拌、消毒灭污处理等工艺过程, 具有低能耗, 高效率, 安全卫生, 结构简单, 容易清洗、使用方便等特点。



1. 灭污处理罐,包括罐体,其特征在于:所述罐体上设有搅拌装置、卸料阀和人孔,罐体外设有夹层、温控感应器以及与罐体连通的外置循环加热装置,该夹层上设有进水阀和出水阀。

2. 根据权利要求1所述的灭污处理罐,其特征在于:所述罐体上方设有顶盖封头。

3. 根据权利要求1所述的灭污处理罐,其特征在于:所述罐体下方设有底盖封头,所述卸料阀装于底盖封头底部。

4. 根据权利要求1所述的灭污处理罐,其特征在于:所述外置循环加热装置包括离心泵,该离心泵通过输出管与所述罐体连通,该输出管上设有输出阀,所述离心泵另一端与一换热器连接,该换热器上设有疏水阀、蒸汽进汽管以及与上述罐体连通的输入管。

5. 根据权利要求4所述的灭污处理罐,其特征在于:所述蒸汽进汽管上设有蒸汽闸阀、减压阀、电磁阀和压力表。

6. 根据权利要求1至5任一项所述的灭污处理罐,其特征在于:所述夹层内设有螺旋片。

7. 根据权利要求1至5任一项所述的灭污处理罐,其特征在于:所述搅拌装置包括搅拌轴,该搅拌轴上设有搅拌框,该搅拌轴通过一传动轴和一减速机连接,减速机再与电机连接。

8. 根据权利要求7所述的灭污处理罐,其特征在于:所述减速机为摆线针轮减速机。

9. 根据权利要求1至5任一项所述的灭污处理罐,其特征在于:所述罐体外设有用于支承罐体的支座。

灭污处理罐

技术领域

[0001] 本实用新型涉及一种食品加工机械,具体的说,涉及一种灭污处理罐。

背景技术

[0002] 随着养殖业和饲料工业的迅速发展,蛋白质饲料严重不足,是饲料生产中普遍存在的问题,因此,国内外都在竞相开发各类蛋白饲料资源,其中对动物性蛋白质资源的开发尤为重视。目前,人们将低值的鱼虾等水产品的加工下脚料用作生产鱼粉或饲料的原料,在加工过程中,现有的食品加工机械无法在搅拌的同时,实现自动温控加热和冷却等功能,由此造成蛋白质损失严重,生物活性成分被破坏,生产效率低、成本高。

实用新型内容

[0003] 本实用新型克服了现有技术中的缺点,提供了一种灭污处理罐,其在对物料进行搅拌的同时,具有自动温控加热、冷却以及保温等功能,而且结构简单,维修、清理方便。

[0004] 为了解决上述技术问题,本实用新型是通过以下技术方案实现的:

[0005] 灭污处理罐,包括罐体,所述罐体上设有搅拌装置、卸料阀和人孔,罐体外设有夹层、温控感应器以及与罐体连通的外置循环加热装置,该夹层上设有进水阀和出水阀。

[0006] 进一步,所述罐体上方设有顶盖封头。

[0007] 进一步,所述罐体下方设有底盖封头,所述卸料阀装于底盖封头底部。

[0008] 进一步,所述外置循环加热装置包括离心泵,该离心泵通过输出管与所述罐体连通,该输出管上设有输出阀,所述离心泵另一端与一换热器连接,该换热器上设有疏水阀、蒸汽进汽管以及与上述罐体连通的输入管。

[0009] 进一步,所述蒸汽进汽管上设有蒸汽闸阀、减压阀、电磁阀和压力表。

[0010] 进一步,所述夹层内设有螺旋片。

[0011] 进一步,所述搅拌装置包括搅拌轴,该搅拌轴上设有搅拌框,该搅拌轴通过一传动轴和一减速机连接,减速机再与电机连接。

[0012] 进一步,所述减速机为摆线针轮减速机。

[0013] 进一步,所述罐体外设有用于支承罐体的支座。

[0014] 与现有技术相比,本实用新型的有益效果是:

[0015] 本实用新型结构上采用外置循环加热装置,使得缸内结构简单,而且设有人孔,方便维修、清理,而且其具有自动循环温控加热、冷却和自动正反转搅拌等功能。适用于生物工程、制药和饮料等行业,用以完成高温(60~90℃)加热或冷却、混合搅拌、消毒灭污处理等工艺过程,具有低能耗,高效率,安全卫生,结构简单,容易清洗、使用方便等特点。

附图说明

[0016] 下面结合附图和具体实施方式对本实用新型作进一步详细的说明。

[0017] 图1是本实用新型的结构示意图。

具体实施方式

[0018] 如图 1 所示,本实用新型所述灭污处理罐,包括罐体 1,罐体 1 上设有搅拌装置、卸料阀 2 和人孔,人孔上设有人孔盖 3,罐体 1 外设有夹层 4、温控感应器 5 以及与罐体 1 连通的外置循环加热装置,夹层 4 上设有进水阀 6 和出水阀 7。

[0019] 罐体 1 的主要作用是盛装物料浆液,并可通过其夹层 4 保温和快速冷却。罐体 1 上下两端分别与顶盖封头 8 和底盖封头 9 焊接构成封闭罐,用来盛装物料,并起到主架作用。

[0020] 顶盖封头 8 焊接于罐体 1 上端,用以封罐顶,其上设有人孔,传动器固定座及浆液循环加热输入管,人孔盖 3 安装于顶盖封头 8 的人孔上,用以密封人孔,螺旋片 10 均布于夹层 4 内,以构成迷宫式水道,对水流起到导流作用。

[0021] 夹层 4 通过螺旋片 10 环绕罐体 1 外周焊接构成迷宫式夹层,其顶部设有进水阀 6,而底部设有出水阀 7,使冷却水在夹层 4 中沿迷宫水道流动,从而起到快速冷却作用,温控感应器 5 安装于罐体 1 壁外延伸管上,用来控制温度,温控点可任意设定,三个支座 11 均布焊接于罐体 1 外壁,用来支承整个处理罐。

[0022] 底盖封头 9 焊接于罐体 1 下端,用以封罐底,在其中心处开有卸料孔,并焊有卸料管与卸料阀 2 连接,用以卸料。

[0023] 搅拌装置的主要作用是对缸内物料浆液进行搅拌,使物料浆液快速混合和加热或冷却,其主要由减速机 12、电机 13、传动器 14、搅拌轴 15、搅拌框 16、轴承座 17 等零部件组成。其中

[0024] 减速机 10 为摆线针轮减速机,与传动器 12 连接安装,用以降低转速,增大转矩传动搅拌轴 13,电机 11 作为动力源,轴连接驱动减速机 10,传动器 12 固定安装于顶盖封头 5 的固定座上,其中传动轴两头分别轴接于减速机 10 主轴和搅拌轴 13,用来连接传动。

[0025] 搅拌轴 13 安装于轴承座 15 上,并轴连接于传动器 12 中的传动轴,用来带动搅拌框 14 转动,搅拌框 14 焊接于搅拌轴 13 轴身上,用以搅拌物料,其优点是既能正反强化搅拌,又不易产生漩涡。

[0026] 轴承座 15 固定于底盖封头 6 支架上,用来支承搅拌轴 13。

[0027] 外置循环加热装置的主要作用是对缸内的物料浆液进行循环加热,包括离心泵 16,离心泵 16 通过输出管 17 与罐体 1 连通,输出管 17 上设有输出阀 18,离心泵 16 另一端与换热器 19 连接,换热器 19 上设有疏水阀 20、蒸汽进汽管 21 以及与罐体 1 连通的输入管 22。

[0028] 蒸汽进汽管 21 上设有蒸汽闸阀 23、减压阀 24、电磁阀 25 和压力表 26。

[0029] 本实用新型的工作原理是:

[0030] 在使用前必须对罐内进行清洗消毒,经过清洗消毒后,将物料浆液从人孔倒入或用输送泵送入,物料不宜装的太满,以避免物料被搅拌时外溅,盖严人孔。

[0031] 1、加热时先将夹层 4 内的水排完,再关闭夹层 4 的进水阀 6 和出水阀 7,使夹层 19 起隔热保温作用。随后打开循环加热输出阀 18,并启动离心泵 16,打开蒸汽闸阀 23,调整减压阀 24,设定温控点,接着开动搅拌装置。此时罐内浆液在离心泵 16 输送下,经过换热器 19 快速加热后返回罐内,如此不断循环,再通过罐内搅拌器不断进行自动正反转来回搅拌混合,从而达到快速加温的目的。当温度升至所需温度的设定点时,温控装置通过电磁阀

25 自动切断蒸汽输入并报警,此时应先关闭蒸汽闸阀 23,过 3 ~ 5 分钟后,再关离心泵 16 和循环加热输出阀 18,以及搅拌装置。

[0032] 2、冷却时,打开夹层 4 的进水阀 6,输入冷水,再打开夹层 4 的出水阀 7,让冷水通过夹层 4 流动,然后设定温控点,启动搅拌装置,对罐内浆液进行自动正反转来回搅拌。当温度降至所需温度的设定点时,温控装置自动切断冷水输入并报警,此时应先关闭夹层 4 的进水阀 6 和出水阀 7,再关搅拌装置。

[0033] 3、卸料时,打开卸料阀 2,则可将罐内的浆液卸出。

[0034] 本实用新型并不局限于上述实施方式,如果对本实用新型的各种改动或变形不脱离本实用新型的精神和范围,倘若这些改动和变形属于本实用新型的权利要求和等同技术范围之内,则本实用新型也意图包含这些改动和变形。

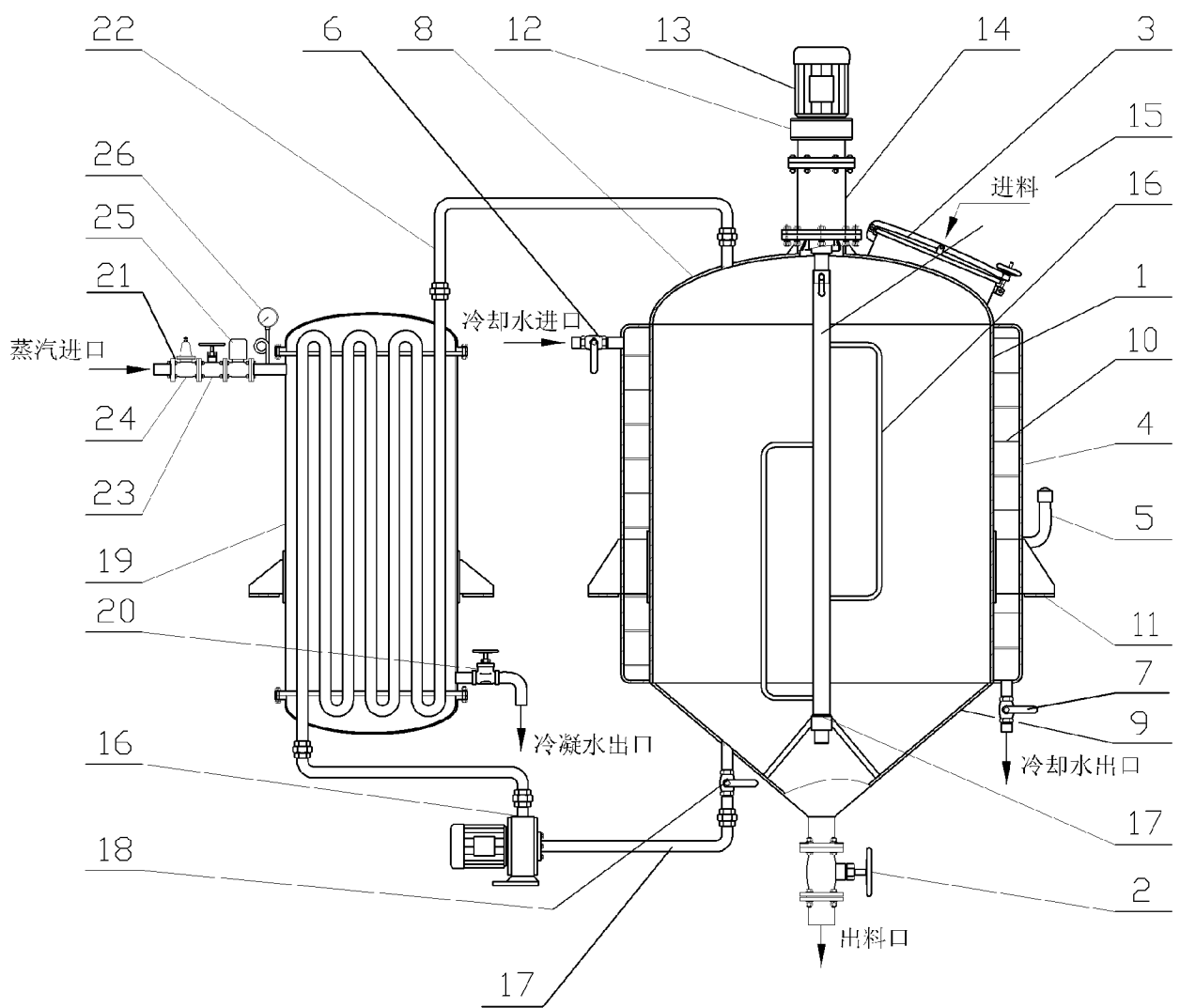


图 1