



(19) 대한민국특허청(KR)
(12) 등록특허공보(B1)

(45) 공고일자 2022년07월15일
(11) 등록번호 10-2421686
(24) 등록일자 2022년07월12일

(51) 국제특허분류(Int. Cl.)
E06B 1/60 (2006.01) E06B 1/36 (2006.01)
E06B 1/62 (2006.01) E06B 7/12 (2006.01)
(52) CPC특허분류
E06B 1/6023 (2013.01)
E06B 1/36 (2013.01)
(21) 출원번호 10-2021-0141156
(22) 출원일자 2021년10월21일
심사청구일자 2021년10월21일
(56) 선행기술조사문헌
KR102183697 B1*
*는 심사관에 의하여 인용된 문헌

(73) 특허권자
(주)전진에프앤에스
경기도 김포시 통진읍 귀전로154번길 67
(주)원스
서울특별시 금천구 가산디지털1로 225, 1211호
1212호 (가산동)
(72) 발명자
이홍수
서울특별시 성북구 솔샘로7길 20, 103호 (정릉동, 기원아트빌라)
윤복남
서울특별시 영등포구 선유로 207, 604동 701호
(74) 대리인
정승훈

전체 청구항 수 : 총 6 항

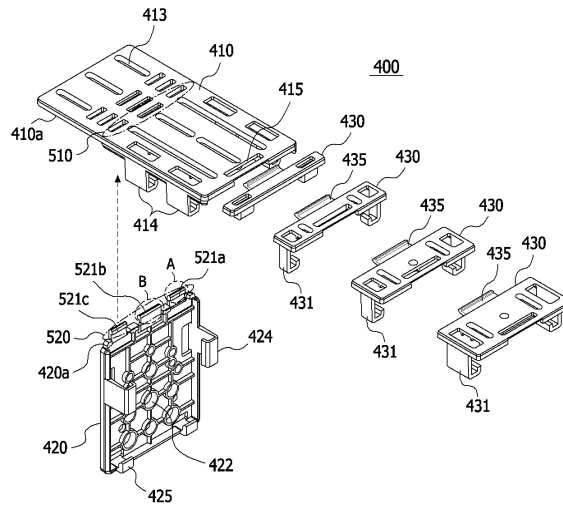
심사관 : 류제준

(54) 발명의 명칭 탈거방지를 위한 조립식 결로방지패드 및 이를 포함하는 창호브라켓

(57) 요약

본 발명에 따른 결로방지패드는, 수직패드에 형성된 복수의 체결편을 상기 수평패드에 형성된 복수의 체결홈에 삽입하여 체결되도록 구성되고, 수직패드와 수평패드가 조립 후 탈거되지 않는 체결구조를 제공한다.

대표도 - 도1



(52) CPC특허분류

E06B 1/62 (2013.01)

E06B 7/12 (2013.01)

명세서

청구범위

청구항 1

건물의 옹벽에 설치되는 창호의 저면을 지지하는 창호지지부; 상기 창호지지부로부터 수직방향으로 절곡되어 상기 옹벽의 측벽에 고정되는 벽체고정부;를 포함하는 스틸 재질로 형성된 창호브라켓에 체결가능한 조립식 결로 방지패드에 있어서,

상기 창호지지부의 상면을 커버하는 수평패드;

상기 벽체고정부의 일면을 커버하는 수직패드;

상기 수평패드의 일영역에 폭방향을 따라 서로 이격되어 형성된 복수의 체결홈을 포함하는 암체결부; 및

상기 수직패드의 상단부에 폭방향을 따라 서로 이격되어 형성된 복수의 체결편을 포함하는 수체결부;를 포함하고,

상기 수직패드 및 상기 수평패드는 합성수지 재질로 형성되고,

상기 암체결부를 구성하는 상기 복수의 체결홈 각각은 지지편부 및 개구부를 포함하고, 각각의 체결홈에 마련된 지지편부들이 상기 수평패드의 폭방향을 따라 동일선상에서 서로 일렬로 배치되며, 각각의 체결홈에 마련된 개구부들은 상기 지지편부들이 배치된 동일선을 기준으로 서로 대향하는 제1 측부 및 제2 측부에 교대로 형성되고,

상기 수체결부를 구성하는 상기 복수의 체결편 각각은 걸림편부 및 연결부를 포함하고, 각각의 체결편에 마련된 걸림편부들이 상기 지지편부에 대응하여 상기 수직패드의 폭방향을 따라 동일선상에서 일렬로 배치되며, 각각의 체결편에 마련된 연결부들은 대응하는 상기 개구부에 따라 서로 대향하는 제1 측부 및 제2 측부에 교대로 형성된 것을 특징으로 하는, 조립식 결로방지패드.

청구항 2

삭제

청구항 3

제 1 항에 있어서,

상기 암체결부는, 상기 수평패드의 길이방향을 따라 소정의 간격으로 이격되어 복수개로 형성된 것을 특징으로 하는, 조립식 결로방지패드.

청구항 4

제 1 항에 있어서,

상기 걸림편부는 대응하는 상기 개구부를 관통하여 상기 지지편부와 교합되는 것을 특징으로 하는, 조립식 결로 방지패드.

청구항 5

제 1 항에 있어서,

상기 암체결부를 구성하는 상기 복수의 체결홈은 적어도 3개 이상인 것을 특징으로 하는, 조립식 결로방지패드.

청구항 6

제 5 항에 있어서,

상기 수체결부를 구성하는 상기 복수의 체결편은 적어도 3개 이상인 것을 특징으로 하는, 조립식 결로방지패드.

청구항 7

건물의 외벽에 설치되는 창호의 저면을 지지하는 창호지지부; 상기 창호지지부로부터 수직방향으로 연장되어 형성되고 상기 외벽의 측벽에 고정되는 벽체고정부;를 포함하는 스틸 재질로 형성된 브라켓과,

상기 창호지지부의 상면을 커버하는 수평패드; 상기 외벽의 측벽에 연결하는 상기 벽체고정부의 일면을 커버하는 수직패드;를 포함하는 합성수지 재질로 형성된 결로방지패드를 포함하고,

상기 결로방지패드는 제1항, 제3항 내지 제6항 중 어느 하나에 따른 결로방지패드인 것을 특징으로 하는, 창호 브라켓.

발명의 설명

기술 분야

[0001] 본 발명은 창호용 브라켓에 관한 것으로서, 더 자세하게는 창호의 창틀을 실내측에서 지지하는 창호브라켓에 관한 것이다.

배경 기술

[0002] 창호는 창(Window) 및 문(Door)의 총칭으로서, 창틀이 건축물의 개구부에 안착 및 고정된 후 창틀에 설치되는 다수의 창문이 미닫이, 여닫이 또는 틸팅 방식으로 개폐될 수 있도록 구성된다.

[0003] 최근 아파트 등과 같은 건축물에서 발코니를 확장하여 보다 넓은 공간을 확보하고 있는데, 발코니 확장 과정에서 외벽에 설치되는 창호는 건축물의 외벽을 구성하는 외벽의 두께보다 더 크고 무겁기 때문에, 별도의 브라켓을 사용하여 창호가 외벽에 안정적으로 지지될 수 있도록 하고 있다.

[0004] 한편, 창틀을 지지하는 브라켓은 무거운 창틀을 지지하기 위하여 통상 철재를 이용하여 제작된다. 창틀을 지지하는 브라켓은 베란다의 지지벽체 상단면과 창틀의 하단면에 맞물려 적층되는 방식으로 배치되는데, 외부공기와 내부공기의 온도차이로 인해 벽체과 창틀 사이에 배치된 철재 브라켓에 결로가 발생하기 쉽고, 이로 인해 창틀의 틈새로 물방울이 유입되어 건물 내측 벽면 및 도배지에 스며들게 되므로, 곰팡이가 발생하거나 물기가 흘러 내리는 문제점이 있다

[0005] 공개실용신안공보 제20-2012-0006608호(이하, '종래기술 1'이라 함)는 이러한 문제를 해결하고자, 철재 브라켓 외표면에 열전도 차단 효율이 우수한 도료를 코팅하여 결로현상을 방지할 수 있는 창틀 고정용 브라켓을 제안하였다. 또한, 상기 문헌은 용접 및 볼트 결합 방식을 배제한 조립식 창호브라켓을 개시하고 있는데, 창틀을 지지하는 수평플레이트와, 벽체에 고정되는 수직플레이트 각각에 돌부 및 끼움공을 형성하여 브라켓을 현장에서 직접 조립하여 사용할 수 있도록 하고 있다.

[0006] 그러나, 상술한 종래기술에서와 같이 브라켓을 조립식으로 제조하게 되면 창틀에 대한 지지력이 현저하게 저하되며, 철재 브라켓에 열전도 차단을 위한 도료를 코팅하는 것은 오히려 제작비용이 증가하게 되는 문제점이 있다. 이러한 문제를 해결하고자, 본 발명의 출원인은, 결로 현상을 방지하기 위한 합성수지재 결로방지패드를 이용하여, 시공 현장에서 철재 브라켓에 직접 체결할 수 있도록 한 조립식 결로방지패드를 특허등록 제2183697호(이하, '종래기술 2'라 함)에 의해 제안한 바 있다.

[0007] 종래기술 2에 개시된 결로방지패드는, 브라켓의 창호지지부를 커버하는 수평패드와, 벽체고정부를 커버하는 수직패드를 포함하는데, 수평패드에는 체결홈을 형성하고, 수직패드에는 체결편을 형성하여, 각각 체결홈과 체결편을 체결하는 방식으로 조립된다. 이렇게 체결된 결로방지패드는 시공한 이후 수평패드와 수직패드가 탈거되지

않고 체결상태가 견고하게 유지되어야 한다.

발명의 내용

해결하려는 과제

- [0008] 본 발명은 상술한 종래기술의 문제점을 해결하기 위한 것으로서, 스틸 재질의 브라켓과 옹벽 사이에 결로가 발생하는 것을 방지할 수 있으면서, 작업자가 시공현장의 조건에 맞추어 편리하게 조립하여 사용할 수 있는 조립식 창호브라켓을 제공함에 있어서, 브라켓을 커버하는 수평패드 및 수직패드가 체결 후에 외부 환경에 의해 체결 상태가 쉽게 해체되지 않도록 탈거를 방지할 수 있는 조립식 결로방지패드를 제공하는 것을 목적으로 한다.
- [0009] 본 발명의 목적들은 이상에서 언급한 목적으로 제한되지 않으며, 언급되지 않은 또 다른 목적들은 아래의 기재로부터 명확하게 이해될 수 있을 것이다.

과제의 해결 수단

- [0010] 본 발명에 따른 결로방지패드는, 건물의 옹벽에 설치되는 창호의 저면을 지지하는 창호지지부; 상기 창호지지부로부터 수직방향으로 절곡되어 상기 옹벽의 측벽에 고정되는 벽체고정부;를 포함하는 창호브라켓에 체결가능한 조립식 결로방지패드로서, 상기 창호지지부의 상면을 커버하는 수평패드; 상기 벽체고정부의 일면을 커버하는 수직패드; 상기 수평패드의 일영역에 폭방향을 따라 서로 이격되어 형성된 복수의 체결홈을 포함하는 암체결부; 및 상기 수직패드의 상단부에 폭방향을 따라 서로 이격되어 형성된 복수의 체결편을 포함하는 수체결부;를 포함하고, 상기 암체결부를 구성하는 상기 복수의 체결홈 각각은 지지편부 및 개구부를 포함하고, 각각의 체결홈에 마련된 지지편부들이 상기 수평패드의 폭방향을 따라 동일선상에서 서로 일렬로 배치되며, 각각의 체결홈에 마련된 개구부들은 상기 지지편부들이 배치된 동일선을 기준으로 서로 대향하는 제1 측부 및 제2 측부에 교대로 형성되고, 상기 수체결부를 구성하는 상기 복수의 체결편 각각은 걸림편부 및 연결부를 포함하고, 각각의 체결편에 마련된 걸림편부들이 상기 지지편부에 대응하여 상기 수직패드의 폭방향을 따라 동일선상에서 일렬로 배치되며, 각각의 체결편에 마련된 연결부들은 대응하는 상기 개구부에 따라 서로 대향하는 제1 측부 및 제2 측부에 교대로 형성된 것을 특징으로 한다.
- [0011] 여기서, 상기 수직패드 및 상기 수평패드는 합성수지 재질로 형성된 것이 바람직하다.
- [0012] 또한, 상기 암체결부는, 상기 수평패드의 길이방향을 따라 소정의 간격으로 이격되어 복수개로 형성될 수 있다.
- [0013] 나아가, 상기 걸림편부는 대응하는 상기 개구부를 관통하여 상기 지지편부와 교합되는 것을 특징으로 한다.
- [0014] 아울러, 상기 암체결부를 구성하는 상기 복수의 체결홈은 적어도 3개 이상인 것이 바람직하다. 또한, 상기 수체결부를 구성하는 상기 복수의 체결편은 적어도 3개 이상인 것이 바람직하다.
- [0015] 다른 측면에서, 본 발명은, 건물의 옹벽에 설치되는 창호의 저면을 지지하는 창호지지부; 상기 창호지지부로부터 수직방향으로 연장되어 형성되고 상기 옹벽의 측벽에 고정되는 벽체고정부;를 포함하는 브라켓과, 상기 창호지지부의 상면을 커버하는 수평패드; 상기 옹벽의 측벽에 연결하는 상기 벽체고정부의 일면을 커버하는 수직패드;를 포함하는 결로방지패드를 포함하는 창호브라켓을 제공한다. 여기서, 결로방지패드는 상술한 구조의 결로방지패드인 것을 특징으로 한다.

발명의 효과

- [0016] 본 발명에 따르면, 시공자가 작업현장에서 직접 철재 브라켓에 조립할 수 있는 조립식 결로방지패드를 제공할 수 있으며, 특히 시공 후 응력에 의하여 수평패드 및 수직패드가 탈거되지 않는 체결구조를 가진 결로방지패드를 제공할 수 있다.

도면의 간단한 설명

- [0017] 도 1은 본 발명의 일 실시예에 조립식 결로방지패드의 개요도이다.
- 도 2는 본 발명에 따른 조립식 결로방지패드를 브라켓에 체결한 상태를 도시한 사시도이다.
- 도 3은 본 발명에 따른 조립식 결로방지패드를 구성하는 수평패드의 상면을 도시한 도면이다.
- 도 4는 본 발명에 따른 조립식 결로방지패드를 구성하는 수평패드 및 수직패드의 체결 상태를 도시한 부분 단면

도로서, (a)는 도 3의 A-A 절개선을 따라 절개한 A 영역의 부분단면도이고, (b)는 도 3의 B-B 절개선을 따라 절개한 B 영역의 부분단면도이다.

발명을 실시하기 위한 구체적인 내용

- [0018] 본 발명은 다양한 변경을 가할 수 있고 여러 가지 실시예를 가질 수 있는 바, 특정 실시예들을 도면에 예시하고 이를 상세한 설명을 통해 상세히 설명하고자 한다. 그러나, 이는 본 발명을 특정한 실시 형태에 대해 한정하려는 것이 아니며, 본 발명의 사상 및 기술 범위에 포함되는 모든 변경, 균등물 내지 대체물을 포함하는 것으로 이해되어야 한다.
- [0019] 본 발명을 설명함에 있어서, 관련된 공지 기술에 대한 구체적인 설명이 본 발명의 요지를 불필요하게 흐릴 수 있다고 판단되는 경우, 그에 대한 상세한 설명을 생략한다. 또한, 본 명세서의 설명 과정에서 이용되는 숫자(예를 들어, 제1, 제2 등)는 하나의 구성요소를 다른 구성요소와 구분하기 위한 식별기호에 불과하다.
- [0020] 이하, 첨부된 도면들을 참조하여 본 발명의 실시를 위한 구체적인 내용을 설명하도록 한다.
- [0021] 도 1에는 본 발명에 따른 결로방지패드(400)의 구성을 개요적으로 도시하였고, 도 2에는 브라켓(300)에 결로방지패드(400)를 체결한 상태를 도시하였다.
- [0022] 도 1 및 도 2를 참조하면, 브라켓(300)은, 건물의 용벽에 설치되는 창호의 저면을 지지하는 창호지지부(310)와, 창호지지부(310)로부터 수직방향으로 연장되어 형성되고 용벽의 측벽에 고정되는 벽체고정부(320)를 포함하여 구성될 수 있다. 여기서, 창호지지부(310) 및 벽체고정부(320)는 판상의 스틸 재질로 형성되는 것이 바람직하다. 창호지지부(310)에는 창호의 저면에 스크류로 체결 및 고정될 수 있도록 창호가 실내측으로 돌출되는 방향으로 길게 연장된 다수의 스크류 체결공이 형성될 수 있다. 아울러, 벽체고정부(320)에는 용벽의 측벽에 앵커(미도시)를 체결할 수 있도록 앵커삽입홀(322)이 형성될 수 있다.
- [0023] 결로방지패드(400)는, 창호지지부(310)의 상면을 커버하는 수평패드(410)와, 용벽의 측벽에 연결하는 벽체고정부(320)의 일면을 커버하는 수직패드(420)를 포함하여 구성될 수 있다. 여기서, 수직패드(410) 및 수평패드(420)를 포함하는 결로방지패드(400)는 합성수지 재질로 형성되는 것이 바람직하다.
- [0024] 결로방지패드(400)는 스틸 재질의 브라켓(300)이 용벽에 직접 연결하는 것을 차단하여 결로 현상을 방지한다. 결로방지패드(400)는 합성수지재를 이용한 사출 공정을 통해 형성될 수 있다. 결로방지패드(400)는 브라켓(300)과 체결될 수 있는데, 예컨대 수평패드(410)에는 창호지지부(310)의 양 가장자리(311)가 인입되어 결합되도록 가이드(414)가 형성될 수 있다. 그리하여, 브라켓(300)을 수평패드(410)에 체결할 때, 창호지지부(310)의 가장자리(311)가 대응하는 가이드(414)에 끼워질 수 있다. 또한, 수평패드(410)에는 창호지지부(310)에 마련된 스크류 체결공에 대응하는 위치에 다수의 관통공(412)이 형성될 수 있다.
- [0025] 아울러, 수평패드(420)를 브라켓(300)의 창호지지부(310)에 체결한 후, 수직패드(420)에 마련된 가이드(424)를 따라 벽체고정부(320)의 가장자리(321)를 인입시킨다. 수직패드(420)에는 벽체고정부(320)의 앵커삽입홀(322)에 대응하는 앵커삽입홀(422)이 형성된다. 특히, 수직패드(420)의 가이드(424)에 끼워지는 벽체고정부(320)를 일정한 위치로 배치하기 위하여, 수직패드(420)의 단부에는 위치결정격자(425)가 추가로 형성될 수 있다.
- [0026] 이때, 수평패드(410) 및 수직패드(420)는 각각에 형성된 암체결부(510) 및 수체결부(520)를 통해 서로 체결되어 견고하게 고정될 수 있다. 본 발명에서 채용한 수평패드(410) 및 수직패드(420)의 결합구조를 도 3 내지 도 4를 통해 자세히 설명한다.
- [0027] 도 3에는 수평패드(410)의 상면을 도시하였다. 도 3에서 보듯이, 수평패드(410)에는 일영역에서 폭방향을 따라 서로 이격되어 형성된 복수의 체결홈(511a, 511b, 511c)이 하나의 암체결부(510)를 구성한다. 암체결부(510)는, 수평패드(410)의 길이방향을 따라 소정의 간격으로 이격되어 복수개로 형성될 수 있다. 아울러, 하나의 암체결부(510)를 구성하는 각각의 체결홈(511a, 511b, 511c)은 지지편부(512) 및 개구부(513)를 포함한다. 여기서, 각각의 체결홈에 마련된 지지편부들(512)은 수평패드(410)의 폭방향을 따라 동일선상에서 서로 일렬로 배치된다. 즉, 지지편부들(512)은 소정의 폭을 가진 단차로 형성될 수 있는데, 지지편부들(512)은 예컨대 소정의 선폭을 가진 동일선(L1) 상에서 서로 일렬로 배치되는 것을 의미한다. 그리고, 각각의 체결홈에 마련된 개구부들(513)은 지지편부들(512)이 배치된 동일선(L1)을 기준으로 서로 대향하는 제1 측부 및 제2 측부에 교대로 형성된다.
- [0028] 수체결부(520)는 수직패드(420)의 상단부(420a)에 폭방향을 따라 서로 이격되어 형성된 복수의 체결편(521)을 포함한다. 수체결부(520)를 구성하는 복수의 체결편(521) 각각은 걸림편부(522) 및 연설부(523)를 포함한다. 각

각의 체결편(521)에 마련된 걸림편부들(522)은 지지편부(512)에 대응하여 수직패드(420)의 폭방향을 따라 동일선(L1 내지 L3) 상에 일렬로 배치되도록 형성된다. 또한, 각각의 체결편(521)에 마련된 연결부들(523)은 대응하는 개구부(513)에 따라 서로 대향하는 제1 측부 및 제2 측부에 교대로 형성된다.

[0029] 도 4에는 이렇게 형성된 압체결부(510) 및 수체결부(520)를 서로 체결한 상태를 도시하였다. 동일선 L1을 따라 형성된 압체결부(510)의 체결홈(511a)에 체결된 체결편(521a)의 걸림편부(522)는 제1 측부에 형성된 개구부(513)를 관통하여 삽입된 후 지지편부(512)와 교합된다(A 영역). 반대로, 동일선 L1을 따라 형성된 압체결부(510)의 체결홈(511b)에 체결된 체결편(521b)의 걸림편부(522)는 제2 측부에 형성된 개구부(513)를 관통하여 삽입된 후 지지편부(512)와 교합된다(B 영역).

[0030] 또한, 수평패드(410)에는 압체결부(510)가 복수개로 마련될 수 있다. 즉, 도 3에서 보듯이, 수평패드(410)에는 동일선 L1 내지 L3 중 어느 하나를 따라 배열된 복수의 체결홈(511a 내지 511c)이 하나의 압체결부(510)를 구성한다. 각각의 압체결부는 수평패드(410)의 길이방향을 따라 소정의 간격으로 이격되어 형성될 수 있다. 수평패드(410)에 복수의 압체결부를 형성하면, 브라켓(300)이 배치되는 측과 반대되는 방향으로 연장된 연장부(410a)의 치수를 적절히 조절할 수 있다. 따라서, 시공자는 창호의 치수 등을 고려하여 용벽과 창호의 저면 사이로 개재되는 연장부(410a)의 치수를 적절하게 선택하여, 수평패드(410) 및 수직패드(420)를 체결할 수 있다.

[0031] 이와 같이, 수평패드(410)에 마련된 압체결부(510) 및 수직패드(420)에 마련된 수체결부(520)의 결합에 의해, 수평패드(410) 및 수직패드(420)를 견고하게 체결할 수 있다. 특히, 수평패드(410)의 폭방향을 따라 일렬로 형성된 복수의 체결홈(511a 내지 511c)에는 동일선 상에 배치된 지지편부(512)를 기준으로 서로 대향하는 제1 측부 및 제2 측부로부터 걸림편부(522)가 교합되므로, 수직패드(42)가 좌우로 유동되지 않고 견고하게 고정될 수 있으므로 수평패드(410)로부터 탈거되는 것이 효과적으로 방지된다.

[0032] 걸로방지패드(400)를 브라켓(300)에 조립하여 창호브라켓을 설치한 때, 창호에 브라켓(300)을 고정하는 과정에서 합성수지재로 형성된 걸로방지패드에 강한 응력이 작용한다. 이때, 종래기술 1과 같은 단순 끼움 방식의 구조의 경우 수평패드(410) 및 수직패드(420)의 조립상태가 쉽게 해체된다. 또한, 종래기술 2의 경우에도, 체결편이 수직패드의 좌우 유동에 따라 체결홈으로부터 쉽게 탈거되는 문제가 발견되었다. 이에, 본 발명의 발명자들은 합성수지재인 수평패드 및 수직패드에 상당한 응력이 가해져서 수직패드가 좌우로 유동되더라도 수평패드로부터 탈거되지 않는 체결구조를 완성하였는데, 본 발명에서와 같이 지지편부를 동일선상으로 배치하고 걸림편부가 서로 대향하는 제1 측부 및 제2 측부에서 지지편부에 체결되도록 함으로써 더욱 견고한 체결구조를 갖게 하였다. 특히, 수평패드(410)에서 동일선 상에 배치되는 지지편부(512)를 기준으로, 체결홈(511a)에 형성된 개구부(513)는 제1 측부(또는 제2 측부)에 형성되고, 이웃하는 체결홈(511b)에 형성된 개구부(513)는 제2 측부(또는 제1 측부)에 형성되는 방식으로, 어느 하나의 체결홈에 마련된 개구부는 이웃하는 체결홈에 마련된 개구부와 반대 방향으로 형성된다. 하나의 압체결부는 2 이상의 체결홈을 포함할 수 있으며, 바람직하게는 3개 이상의 체결홈을 포함할 수 있다. 3개 이상의 체결홈을 구성하는 경우, 어느 하나의 체결홈에 형성된 개구부는, 적어도 이웃하는 체결홈 중 어느 하나에 형성된 개구부와 반대 방향에 형성되는 것이 바람직하다.

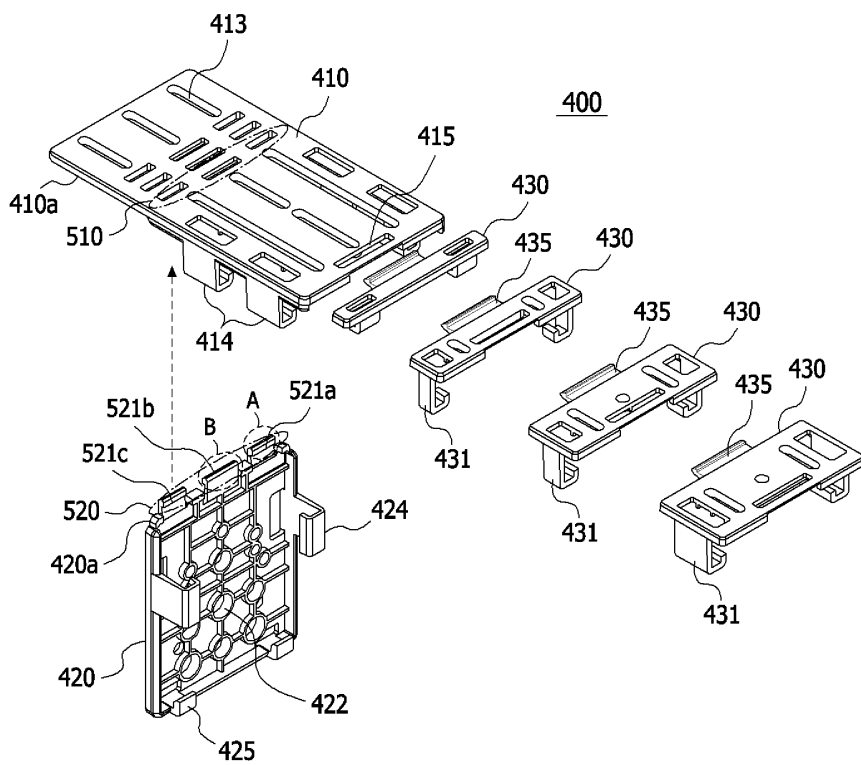
[0033] 한편, 건축물에 시공되는 창호는 그 크기가 제조사마다 다르고, 또한 시공 환경에 따라 창호가 용벽으로부터 실내측으로 돌출되는 치수가 다르게 된다. 따라서, 시공환경에 따라 치수가 다른 창호브라켓을 여러개 구비하는 것은 제조비용을 증가시키고 또한 작업 능률을 저하시킬 수 있다. 이를 위해, 창호브라켓을 통해 창호의 저면을 지지할 때, 창호의 저면에 고정되는 수평패드의 길이를 작업자가 실제 시공환경에 맞추어 조절할 수 있도록 보조수평패드를 추가적으로 구비할 수 있다.

[0034] 도 1에서 보듯이, 수평패드(410)에 다양한 치수의 보조수평패드(430)를 결합할 수 있다. 보조수평패드(430)에는, 수평패드(410)의 일단에 마련된 제1 결합구(415)와 체결 가능한 제2 결합구(435)가 형성된다. 아울러, 보조수평패드(430)에는 브라켓(300)의 창호지지부(310)의 양 가장자리(311)가 인입되어 고정되는 보조가이드(431)가 형성될 수 있다. 작업자는 현장의 시공환경에 따라, 적절한 길이의 보조수평패드(430)를 수평패드(410)에 결합한 후, 보조가이드(431) 및 가이드(414)를 통해 브라켓(300)을 체결할 수 있다(도 1 참조).

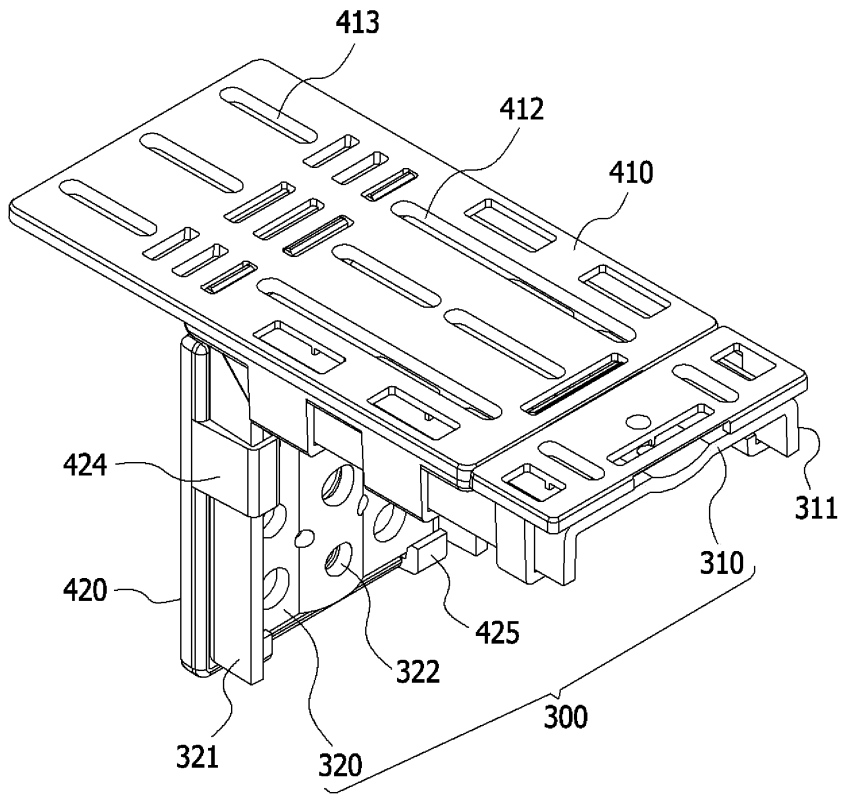
[0035] 지금까지 본 발명의 바람직한 실시예에 대해 설명하였으나, 본 발명이 속하는 기술분야에서 통상의 지식을 가진 자는 본 발명의 본질적인 특성을 벗어나지 않는 범위 내에서 변형된 형태로 구현할 수 있을 것이다. 그러므로 여기서 설명한 본 발명의 실시예는 한정적인 관점이 아니라 설명적인 관점에서 고려되어야 하고, 본 발명의 범위는 상술한 설명이 아니라 특허청구범위에 나타나 있으며, 그와 동등한 범위 내에 있는 모든 차이점은 본 발명에 포함되는 것으로 해석되어야 한다.

도면

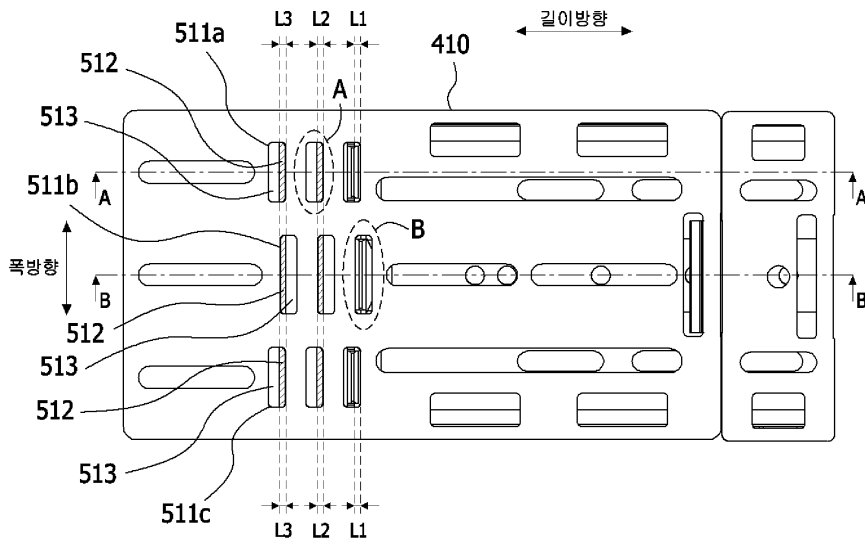
도면1



도면2



도면3



도면4

