



(12) 发明专利

(10) 授权公告号 CN 1756280 B

(45) 授权公告日 2010.06.09

(21) 申请号 200510116412.2

H04L 29/06(2006.01)

(22) 申请日 1999.02.10

(56) 对比文件

(30) 优先权数据

09/024,923 1998.02.17 US

WO 9805152 A1, 1998.02.05, 全文.

WO 9741650 A1, 1997.11.06, 全文.

CA 2178705 A1, 1997.03.26, 全文.

(62) 分案原申请数据

99803982.9 1999.02.10

审查员 孙昌璐

(73) 专利权人 吉尼塞斯电信实验室公司

地址 美国加利福尼亚州

(72) 发明人 丹·奎奎尼斯

(74) 专利代理机构 中国国际贸易促进委员会专

利商标事务所 11038

代理人 马浩

(51) Int. Cl.

H04M 3/51(2006.01)

H04M 7/00(2006.01)

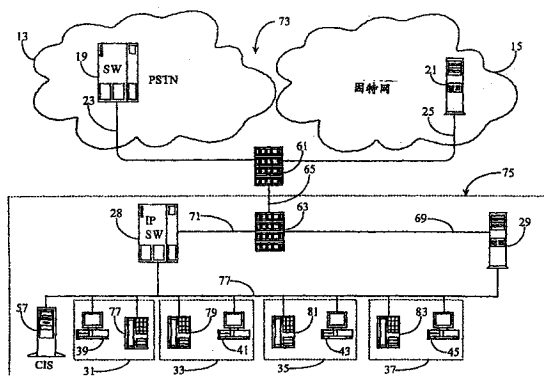
权利要求书 1 页 说明书 10 页 附图 5 页

(54) 发明名称

数据电话网络和专用的连接电话网络之间的电话网络接口电桥

(57) 摘要

一种计算机化的电话电桥装置具有一个数据网络电话 (DNT) 端口和一个定向 / 转换连接电话 (COST) 干线, 每一个与用于以连接网络所要求的数据格式接收一种安排的呼叫的电路有联系。该电桥装置进一步包含用于在和每个被连接的网络兼容的网络协议之间动态地转换数据的转换电路。在该计算机化的电桥装置上可执行的控制例程序适合于从 COST 和 DNT 网络之一接收一个第一呼叫, 以便在该网络上安排一个与所接收的呼叫有联系的呼叫, 该网络不同于该呼叫在其上被接收的网络, 并且以便在一个端口被连接的呼叫和在另一个端口被连接的呼叫之间动态地转换数据。该数据网络可以是因特网, 而 COST 网络可以是任何公用或私用地被转换的专用定向连接的电话网络。



1. 一种计算机化的电话电桥单元,包括:

一个端口,用于在 COST 网络上接收并发出定向 / 转换连接电话 (COST) 的电话呼叫;

一个第二端口,用于在数据网络上接收并发出数据网络电话 (DNT) 呼叫;

一个转换电路,用于在 DNT 和 COST 电话呼叫之间动态地转换数据;

一个控制器,用于管理所述电话电桥单元的操作;

其中所述控制器从所述 COST 或 DNT 网络之一接收一个第一呼叫请求,以在不同于所述呼叫被接收的网络的另一个网络上发出一个与所接收的呼叫相关的呼叫,

其中所述电话电桥单元把 COST 呼叫转换为 IPNT 以及把 IPNT 呼叫转换为 COST。

2. 根据权利要求 1 的电桥单元,其中所述 COST 网络是一个公用交换电话 (PSTN) 网络。

3. 根据权利要求 1 的电桥单元,其中所述数据网络是因特网,所述 DNT 呼叫是因特网协议网络电话 (IPNT) 呼叫。

4. 权利要求 1 的电桥单元,进一步包括一个使 COST 电话号码与 IP 地址相关联的数字存储查阅表,并且其中所述控制器适合于从 COST 或 DNT 之一的进入呼叫中检索专用数据,以及适合于使用所检索的数据访问该查阅表以便确定一个有关的 COST 电话号码或 IP 地址,并使用该有关的 COST 电话号码或 IP 地址发出与该进入的呼叫有联系的一个呼叫。

5. 根据权利要求 4 的电桥单元,其中来自该进入呼叫的所述专用数据被编码在与该进入呼叫有联系的 IP 地址的一部分中。

6. 根据权利要求 1 的电桥单元,其中所述控制器适合于从一个主叫用户接收一个 DNT 呼叫,并且和该主叫用户谈判以便查明一个 COST 电话号码以便用来发出与进入的 DNT 呼叫有联系的一个 COST 呼叫。

7. 权利要求 6 的电桥单元,其中该电桥单元进一步包含一个交互语音应答 (IVR) 装置,以及其中该 IVR 装置与所述主叫用户交互以便查明一个 COST 电话号码,以用于一个与该进入的 DNT 呼叫有联系的呼叫。

8. 一种用来处理使用不同协议的电话连接之间的接口的方法,包括:

在 COST 网络上接收并发出定向 / 转换连接电话 (COST) 的电话呼叫;

在数据网络上接收并发出数据网络电话 (DNT) 呼叫;

在 DNT 和 COST 电话呼叫之间动态地转换数据;

其中电话电桥单元从所述 COST 或 DNT 网络之一接收一个第一呼叫请求,以在不同于所述呼叫被接收的网络的另一个网络上发出一个与所接收的呼叫相关的呼叫,并将 COST 呼叫转换为 IPNT 格式以及将 IPNT 呼叫转换为 COST 格式。

9. 根据权利要求 8 的处理电话连接之间的接口的方法,还包括如下步骤:从 COST 或 DNT 之一的进入呼叫中检索专用数据,搜索一个使 COST 电话号码与 IP 地址相关联的数字存储查阅表,确定一个有关的 COST 电话号码或 IP 地址,并使用该有关的 COST 电话号码或 IP 地址发出与该进入的呼叫有联系的一个呼叫。

数据电话网络和专用的连接电话网络之间的电话网络接口 电桥

[0001] 本申请是申请号为 200410004966.9、申请日为 1999 年 2 月 10 日、发明名称为“数据电话网络和专用的连接电话网络之间的电话网络接口电桥”的专利申请的分案申请。

技术领域

[0002] 本发明涉及电话通信领域,尤其涉及用于在不同网络中电话的无缝连接和集成的方法和设备。

背景技术

[0003] 在该电话通信领域中,近几年来在技术方面存在这些改进包括集成在具有被适用的计算机硬件和软件的这样的呼叫中心中的电话和交换系统,其中,电话的路由选择越好,电话呼叫和所关联的信息的传递越快,从而在满足用户的需求方面改进了服务。这种增强型的计算机电话作为计算机电话集成 (CTI) 在该技术中已众所周知。

[0004] 一般地说,CTI 各种设计和目的的实现不仅在个别的呼叫中心范围内而且在某些情况下,在该电话网络级别上被执行。例如,在公用或专用的电话网络范围内,管理 CTI 软件应用的处理机可以连接到电话转换器,服务控制点 (SCP),以及网络入口点。在呼叫级别上,增强型的 CTI 处理机,数据服务器,事务处理服务器等等被连接到电话转换器,并且在某些情况下,经常通过一种专用的数字链路被连接到在该网络级别上的类似的 CTI 硬件。在一种呼叫中心范围内的 CTI 和其它硬件通常叫做用户办公室设备 (CPE)。它是该 CTI 处理机,而应用软件是这样的中心,该中心给一种呼叫中心提供增强型的计算机。

[0005] 在一种增强型的 CTI 呼叫中心,中介站的电话被连接到一种中央电话交换设备,例如呼叫分配器 (ACD) 转换器或专用的交换分机 (PBX)。该中介站也可以装备有像个人计算机/视频显示设备 (PC/VDU) 那样的计算机终端,以便使像站那样的操作中介可以访问被存贮的数据,并且通过电话设备连接到来话的主叫用户。这种站可以由一个局域网 (LAN) 经由该 PC/VDU 互连。少数数据或事务处理服务器也可以被连接到使中介站互连的 LAN。同样地,该 LAN 被连接到 CTI 处理器,该处理器被连接到该呼叫中心的呼叫转换设备。

[0006] 当一个呼叫到达呼叫中心时,该呼叫是否已在 SCP 中被预处理,一般至少通过网络提供者产生主叫线路的电话号码以适用于该呼叫中心的接收交换。作为以像自动数字识别 (ANI) 那样的若干格式之一的主叫用户 -ID 信息,这种服务通过大多数网络是可以获得的。如果该呼叫中心是增强型计算机 (CTI),那么主叫方的电话号码可以用来从连接该中介工作站的网络上的服务器中的用户信息系统 (CIS) 数据库访问附加信息。用这种方法,与呼叫有关的信息经常作为屏幕弹出提供给中介。

[0007] CTI 装备的所有权不仅在专用的呼叫中心而且在电话网络范围内能够在很宽的范围变化。例如,一个电话公司可以提供和租借 CTI 装备给一个宿主若干呼叫中心的服务机构。一个远程通信公司可以提供和租借 CTI 装备和能力给一个宿主呼叫中心的机构。在很多情况下,一种服务机构 (服务中心宿主机) 可以获得并执行它自己的 CTI 能力等等。

[0008] 近几年来,在计算机技术,电话装备以及基础结构方面的进步为在公用交换网和专用电话智能网中改进电话服务提供了许多机会。同样地,一种分离信息和像因特网那样众所周知的数据网络的发展与计算机硬件和软件的进步一起由几位姓氏引导到在该技术中众所周知的一种新的多媒体电话系统。在这种新系统中,电话呼叫通过多媒体计算机设备和像以数据分组形式在数据网络上传输的音频数据那样的数据被模拟。在这种应用中用来描述这种模拟计算机电话的主要术语是数据网络电话 (DNT)。

[0009] 对于命名法和定义来说,发明者希望在几乎所有市民经过本地电话公司和若干远距离电话网提供者所享有的电话服务的常规电话可能呼叫什么以及作为模拟计算机电话或数据网络电话于此处描述什么之间要明显地区分开来。常规系统几乎所有人都熟悉,并且在该技术中经常叫做普通老式电话业务 (POTS)。但是,在该技术语言中更严格地说,这种命名适合于只是模拟系统,并且如果用在这种规格的范围可能发生许多混乱。该模拟计算机或 DNT 系统为使用和了解计算机系统的人所熟悉。也许 DNT 的最好的例子是在因特网上所提供的电话服务,该电话服务在此处将被叫做因特网协议网电话 (IPNT),虽然是最大范围,但仍然是 DNT 的一个子集。

[0010] 两个系统都使用网络链路上所传输的信号。事实上,与像 IPNT 那样的 DNT 数据网络的连接一般在本地电话线路上完成,用来传到例如一个因特网服务提供者 (ISP)。有决定性的差别是较老式的、更多的常规电话可以认为是定向连接的、交换电话。在这些系统中,呼叫被接入 (安排) 和连接 (交换) 以便占有一个特殊的专用路径,并且该连接路径在整个呼叫时间内被维持。因此带宽得以保证。在这样一种专用连接系统中,除开会的呼叫这种情况外其它的呼叫和数据不共享一个被连接的信道路径,在这里,会议的呼叫仍然被专用于所建立的路径。在典型的 DNT 系统中,另一方面,该系统不是专用的定向连接。也就是说,包括声音数据在内的数据以数据包的形式被准备,发送和接收。这些数据包共享网络链路,并且可以通过变化的和可变的路径传播。因此,没有普通的专用带宽,除非像在该技术中已知的 RSVP 系统在一次呼叫期间被用于保证带宽。为此,该专用连接、交换系统 (非 DNT) 在这种规格中叫做 COST 系统,意味着定向连接 / 交换电话。

[0011] 在理想的操作环境中,一种像因特网那样的 DNT 网络具有常规的公用的和专用的 COST 网络的全部声频特性,以及从直接计算机 - 计算机连接的状况中产生的许多优点。DNT 系统通常也使用不如 COST 系统所需的设备那样广泛和昂贵的设备来实现。但是,DNT 呼叫必须共享在它们传输的网络上现有的带宽。结果,实时声音通信有时可能出现信息漏失和延迟。这至少部分地是由于在小于所需的带宽的周期期间遭受分组损失,该带宽在像使用峰值周期期间那样的阻塞等某些条件下可能占优势。

[0012] 在实时 DNT 通信期间对与数据包的传输和接收有联系的现有技术的最新改进已实现,使得有可能成功地将 DNT,主要是 IPNT 能力附加到现存的 CTI 呼叫中心。像在这里所描述的和该发明者已知的这种改进包括用于保证和验证一种被改进的组织、编码、压缩和更有效地使用较小带宽的运载数据的机构的事务处理的现有带宽或服务品质 (QoS),以及用于通过使用语音补充方法和增强的缓冲能力灵活地替换丢失的数据的方法和设备。

[0013] 在典型的呼叫中心中,DNT 通过因特网连接和 IPNT 呼叫来完成。因此,IPNT 和因特网将几乎互斥地用在随后的例子中。但是,应该明白,这种用法是示范性的,并且不受限制。

[0014] 在对发明者来说已知的系统中,除存在两个所涉及的网络这个事实以外,COST 呼叫使用类似的或相同的路由规则,等待排队等等,在一个增强的 CTI 中心被路由选定。CTI 和 IPNT 能力都具有的呼叫中心利用将中介站与具有一种电话交换连接的头戴送受话器或电话机的每个站连接起来的 LAN 网,以及一个在大多数情况下经由 LAN 与运载 IPNT 呼叫的网络连接的 PC 机。因此,在大多数情况下,IPNT 呼叫为中介 PC 机选定路由,而常规电话呼叫为中介常规电话或头戴送受话器选定路由。一般来说,单独线路和设备必须提供给每个类型的呼叫,无论是 COST 或 IPNT。

[0015] 部分地由于附加的成本与辅助设备,线路以及需要将 IPNT 能力附加到一个增强的 CTI 呼叫中心的数据端口有联系,因此,各公司当前正在对较老式的 COST 系统和较新式的 IPNT 系统之间的各种形式的集成进行实验。例如,通过增强数据服务器,交互的语音应答装置 (IVR),连接中介的网络等等,在具有理解因特网协议的能力的情况下,从任何一个网络中得到的数据可以被合成,从而要求较少的装备和线路以便简化数据的处理,存贮和传送。但是,电话干线和体现有关单独网络的 IPNT 网络线路仍然提供重要的成本和维护。

[0016] 在某些当前的技术实现中,从 COST 网络和因特网中输入的数据被产生以便在作为一种电话数据桥的电话连接 (T1/E1) 上面从该网络级别到一个呼叫中心并排地进行管理,在这里,某些信道被留作 COST 连接,并且当在 COST 协议 (定向连接) 中需要时这一部分被专用,而其余部分用作像 IPNT 那样的 DNT,以及用作也许是其它的数据传输。这样的一种服务作为现有技术将在下面更详细地被说明,并且通常由一个本地电话公司提供。这种服务将取消用于租借许多电话干线和和数据网络连接的要求。但是路由选定和其它装备必须既在该呼叫中心级别 (层次) 又在网络级别上被实现,从而大大地减少任何被实现的成本节省。

[0017] 在每一末端具有专用设备的这样的一个电桥的一个明显的缺点是在该桥接链路上单个信道的专用的特性。有效地使用带宽在可变的话务条件期间不能保证在某些时间可以占优势。例如,没有足够的话务量以便简化其使用,那么,分配给 IPNT 话务量的专用信道就不应该被利用。同样地,如果比被分配的 COST 信道数有更多的 COST 话务量能够运载,那么就没有附加的信道能够被利用。

[0018] 在更先进的系统中,作为现有技术在下面更详细地被说明并为某些呼叫中心所熟知,在该呼叫中心内的一个中央交换器用 IP 转换能力被增强,并且能够经由 LAN 与被连接的 IP 电话机组和取消在一个呼叫中心内用于正规电话布线需要的 PC 机进行通信。但是,该服务仍然如以上所说明的那样经由一个电话数据电桥被提供。因此,对装备和有关带宽的无效使用的附加要求仍然是主要因素。

[0019] 显然,所需要的是一种方法和设备,借此,COST 呼叫可以被无缝地转换到像在网络级别的 IPNT 那样的 DNT,并且作为 IPNT 呼叫路由选择到一个呼叫中心。其它类型的 DNT 呼叫也许同样地被转换为 IPNT 呼叫。这样的一种方法和设备将取消对常规电话交换设备和路由器以及在一个呼叫中心的多类型网络和一个布线组的需要,并且允许全方位服务呼叫中心在完全没有 COST 装备和既对装备也对操作来说成本明显地减少地完全被执行和操作。

发明内容

[0020] 在本发明的优先实施例中,一个电子计算机化的电话电桥设备被提供,它包含一

个干线端口和在一个 COST 网络上有关联的用于接收和安排定向连接 / 交换电话 (COST) 的电路 ; 一个数据网络端口和用于在一个数据网络上接收和安排数据网络电话 (DNT) 呼叫的有关联的电路 ; 用于在 DNT 和 COST 电话呼叫之间动态地转换数据的转换电路 ; 以及适用于管理电话电桥设备的操作的控制例行程序。该控制例行程序适合于从 COST 和 DNT 网络中接收第一次呼叫, 以便安排一次与在不同于在呼叫被接收的网络上的有联系的呼叫, 并动态地转换在该被联系的呼叫之间的数据。在一种优先方式中, 该数据网络是因特网, 并且 DNT 呼叫是因特网协议网络电话 (IPNT) 呼叫。COST 网络可能是任何公用的或专用的交换的定向连接的电话网络。

[0021] 在某些实施例中, 存在着一种使 COST 电话号码与 IP 地址有关的数据存贮查阅表, 并且该控制例行程序适合于从 COST 或者 DNT 的一个输入的呼叫中检索特殊的数据, 并且使用该被检索的数据以便访问该查阅表, 从而确定一种有联系的 COST 电话号码或 IP 地址, 并且使用有联系的 COST 电话号码或 IP 地址以便安排一个与该输入的呼叫有联系的一次呼叫。来自输入呼叫的特殊的数据可以在与输入呼叫有联系的一个 IP 地址的一部分中被编码。该编码程序也可以适用于从一次呼叫中接收一个 DNT 呼叫。并且和主叫用户交涉以查明一个 COST 电话号码以使用来安排一个与输入的 DNT 呼叫有联系的 COST 呼叫。也可以存在一个交互式语音应答 (IVR) 装置, 并且 IVR 装置可以和该主叫用户交涉以便查明与该输入 DNT 呼叫有联系的一次呼叫的 COST 电话号码。

[0022] 用于实施本发明的一种方法包含将一个 COST 干线连接到一个干线端口和用于在一个 COST 网络上接收和安排定向连接 / 交换的电话 (COST) 电话呼叫的有关联的电路的步骤 (a) 该干线和有关联的电路是在一种计算机化的电话电桥装置中 ; 将一种数据网络线路连接到一个数据网络端口和用于在一个数据网络上接收和安排数据网络电话 (DNT) 呼叫的有关联的电路步骤 (b), 该数据网络端口和有关联的电路也是在用计算机计算的电桥装置中 ; 从 COST 网络和该网络数据中的一个接收第一次呼叫步骤 (c) ; 安排与在不同于该第一次被接收的网络上的第一次呼叫有联系的第二次呼叫步骤 (d) ; 以及动态地转换两个有关联的呼叫之间的数据从而在一个被连接到 COST 网络的一个 COST 电话和连接到该 DNT 网络的一个 DNT 终端之间提供一个连续的和动态的电话连接的步骤 (e)。在步骤 (e) 中, 动态转换可以是在任何 COST 电话网络和因特网之间。

[0023] 在该方法中, 可能还有用于从一个网络上的输入呼叫提取特殊数据的步骤, 从而使用该提取的数据以便访问数字存贮的查阅表, 从该表中提取一个不同于输入呼叫被接收的该网络上的 COST 电话号码或一个 IP 地址, 并使用该被提取的电话号码或 IP 地址安排一次呼叫, 所安排的呼叫与该输入的呼叫有联系。在这些步骤中, 该数据可以从输入的呼叫的 IP 地址的一部分被提取, 或者可以和 IPNT 主叫用户交涉以便确定主叫用户希望访问的 COST 电话号码。该交涉在某些实施例中可以通过一种交互语音应答 (IVR) 装置进行。

[0024] 在这里第一次被公布的计算机化的电桥在另外的诸如像公用交换电话网之类的定向连接的电话网络那样的不兼容的电话网络和像因特网那样的一个数据电话网络之间提供一种无缝和普通接口。这样一种电桥例如通过一家只支持 IPNT 呼叫中心的服务的本地电话公司可以被使用, 从而给用户实现全功能呼叫中心的方法, 无须求助于任何昂贵的专用电话交换装备。根据本发明的电桥也可以在任何两个或多个具有不兼容数据协议的电话网络之间被使用。

附图说明

[0025] 图 1 是一个现有技术呼叫中心和网络连接的系统图,其中,该呼叫中心既能够进行 COST 也能够进行 DNT 呼叫处理。

[0026] 图 2 是具有用于 DNT 和 COST 呼叫的专用的电桥连接的现有技术呼叫的系统图。

[0027] 图 3 是具有如图 2 所示的专用电桥连接的另一种呼叫中心的系统图,它包含该呼叫中心的一个 IP 电话交换器。

[0028] 图 4 是一个 DNT 呼叫中心的并连接到网络级别的系统图,在本发明的一个实施例中它包含一个唯一的电桥装置。

[0029] 图 5 是该唯一呼叫系统和连接图 4 的系统图,并进一步示出增强型的 CTI。

具体实施方式

[0030] 图 1 是一个现有技术呼叫中心和网络连接的系统图,其中,该呼叫中心不仅能够处理 COST 呼叫而且能够处理 IPNT 呼叫。在图 1 中,远程通信网络 11 包含一个公用交换电话网络 (PSTN) 13,因特网 15,以及一个呼叫中心 17。PSTN 网络 13 可以是一个专用网络而不是一个公用网络,而因特网 15 可以是一个如在该技术中所熟悉的公用或专用数据网络。

[0031] 在这种基本的现有技术例子中,提供了呼叫中心 17 以便既处理 COST 呼叫又处理 IPNT 呼叫。COST 呼叫和 IPNT 呼叫通过单独的网络连接都被传送到呼叫中心 17。例如,一个在 PSTN 中的电话交换器 19 可以接收进入的电话呼叫,并且在一个 COST 网络连接 23 上将它们送到位于呼叫中心 17 内的一个中央交换设备 27。经由因特网 15 的 IPNT 呼叫经由一个数据网络连接 25 上的数据路由器 21 送到呼叫中心 17 内的 IPNT 路由器 29。在这个例子中,网络交换器 19 意味着表示在 PSTN 中的各处理和交换装备,并且如在该技术中已知的那样,路由器 21 是在因特网中的许多路由器和 IP 交换器的示范性的例子。

[0032] 呼叫中心 17 进一步包含四个中介站 31,33,35 和 37。这些中介站中的每一个,如中介站 31,例如包含一个用于 COST 电话通信的中介电话 47 和用于 IPNT 通信和附加的数据处理和观察的中介 PC/VDU39。中介电话 49,51,以及 53 和中介 PC/VDU41,43,以及 45 一起分别类似于在中介站 33,35,以及 37 中的排列。如中介电话 49 那样,中介电话经由电话布线 56 被连接到 COST 交换设备 27。

[0033] 一个 LAN55 将中介 PC/VDU 连接到另一个 PC/VDU,并且连接到一个 CPE IPNT 路由器 29。一个用户信息服务 (CIS) 服务器 57 被连接到 LAN55,并且将附加的被存贮的有关主叫用户的信息提供给每个连接 LAN 的中介。路由器 29 将进入的 IPNT 呼叫送到如前所说明的 LAN 也被连接的中介 PC/VDU。一个数据网络连接 25 将数据路由器 29 连接到位于因特网 15 中的数据路由器 21。像在该技术中已众所周知那样,特殊的因特网存取和连通性未示出,并且可以以若干方式中的任何一种被实现。在该现有技术例子中该显著特点应该强调的是,单独的连接和装备是必须的,并且被实现以便在该呼叫中心使 COST 和 IPNT 呼叫二者都能够处理。

[0034] 像 PC/VDU45 那样的每个中介 PC/VDU 当所分配的中介被登记在该系统时具有一种经由 LAN55 和数据网络连接 25 到因特网 15 的连接,但是,这不是特殊地被要求而是被优先,这样使得进入的 IPNT 呼叫能有效地进行路由选定。对因特网 15 的拨号连接而不是连

续的连接有时可以被利用。

[0035] 当 IPNT 呼叫到达中介 PC/VDU41 时,一个在像中介站 33 那样的中介站中的中介操作可以具有到达中介电话 49 的 COST 呼叫。在这种特殊的例子中,在路由器 29 和交换装置 27 之间没有连接时,将会出现一种麻烦的局面,因此要求中介将它们可能在两种类型的呼叫之间的时间分配为最佳状态。因此,中介时间相对于可能来自两个网络的全部输入呼叫没有利用到最大的效率。

[0036] 图 2 是具有有一种用于 IPNT 和 COST 呼叫的专用电桥连接的现有技术呼叫中心的系统图。远程通信网络 59 包含 PSTN13,因特网 15,以及一个呼叫中心 67。该现有技术例子除 IPNT 和 COST 呼叫怎样被传送到呼叫中心 67 之外在结构上类似于图 1 的现有技术例子。因此,在图 1 中出现的元件在该例子中重新被示出,例如电话交换设备 27,中介站 31-37,LAN 的连通性等等。

[0037] 在参照图 2,一个已知的网络数据桥接技术和设备最典型地通过一家本地电话公司被提供,其中,COST 呼叫和 IPNT 呼叫在一个干线上可以并排地送到呼叫中心 67。这种电桥包含一个第一电话数据调制解调器 61,一个像在该技术中众所周知的 T1 和或 E1 干线 65 那样的适当的干线连接,以及一个第二电话数据调制解调器 63。电话数据调制解调器 61 驻留在公用网络级别上,一般具有本地电话公司装备,但也能够驻留在 PSTN 层或者甚至在因特网层。电话数据调制解调器 61 经由 COST 连接 23 通过示范的 COST 电话交换器 19 连接到 PSTN,并经由数据网络连接 25 连接到因特网 15 中的示范数据路由器 21。产生于 PSTN 和因特网 15 的呼叫中心的呼叫被传输到电话数据调制解调器 61。然后到达的呼叫在干线 65 内的专用信道上被送到呼叫中心 67 中的电话数据调制解调器 63。例如,在干线 65 内的一定数量的信道专用于运载 COST 呼叫,而其余的信道专用于运载 IPNT 呼叫和其它数据。这不是一种动态的,而是一种固定的配置,其中,专用于 COST 传输的部分仍然是常数。

[0038] 在电话数据调制解调器 63 中从干线 65 接收的呼叫根据呼叫类型适当地进行路由选定。例如,COST 呼叫被送到交换设备 27,而 IPNT 呼叫被送到数据路由器 29。在两种情况下,如参照图 1 的现有技术例子所说明的那样,进一步送到中介是相同的。

[0039] 如以上参照图 2 所说明的那样,虽然该网络数据桥接技术只要求一个连接 (65) 以便将 COST 和 IPNT 服务都提供给户口叫中心 67,但干线 65 被分配,并在两端要求昂贵的硬件以便提供并维持服务。就像以前参照图 1 的现有技术例子所说明的那样,进一步,中介面对关于处理单个类型呼叫的同样的问题。由于在干线 65 种带宽分配被固定,因此,专用带宽问题仍然是一个问题,而通过类型装入的呼叫将会改变。

[0040] 图 3 是对发明者所熟悉的技术的具有一种专用的电桥连接的另一种系统的系统图,它包含一个在呼叫中心的 IP 电话交换器。远程网络 73 包含 PSTN13,因特网 15,以及呼叫中心 75。远程通信网络 75 在至少两个重要差别方面类似于图 2 的优先技术例子的结构。首先,呼叫 75 使用具有将 PSTN 呼叫数据转换为 IP 格式,并在 LAN7 上将该呼叫分配作为 IPNT 呼叫的因特网协议 (IP) 中央电话交换器 28 而被增强。就接收的中介而论,这就能够使输入的 PSTN 呼叫基本上转换为 IPNT 呼叫。第二,代替像图 2 的中介电话 49 那样的正规的 ACD 型的电话,每个中介站 31,33,35,以及 37 装备有分别像电话 77,79,81,以及 83 那样的电话。每个像 IP 电话 81 那样的 IP 电话例如被连接到 LAN77。LAN77 能够用于 IP 数据以及能够经常可以被传输的其它数据。

[0041] 在该现有技术例子中,像图 1 和图 2 的布线 56 那样的 COST 电话布线的要求被取消。到达电话数据调制解调器 63 的输入 COST 呼叫经过连接 71 被发送到 IP 电话交换器 28。在经过 LAN77 将该呼叫送到单个 IP 电话之前,IP 电话交换器 28 将 COST 呼叫转换为 IPNT 格式。从因特网 15 到达电话数据调制解调器 63 的 IPNT 呼叫经过连接 69 送到路由器 29,并且如参照图 2 优先技术例子所说明的那样以相同的步骤送到中介 PC/VDU 或中介 IP 电话。

[0042] 本实施例的一个优点是中介既可以处理 COST-IPNT 呼叫(COST 呼叫在 IP 电话交换器 28 中被转换为 IPNT 格式)又可以处理具有连接 LAN 的 IP 电话或连接 LAN 的 PC/VDU 的正规的 IPNT 呼叫。中介时间较好地利用。用于简化如参照图 2 的现有技术例子所说明的网络数据桥接技术的硬件没有取消。因此,成本节省仍然相当有限。

[0043] 图 4 是一个 IPNT 呼叫和连接网络级的系统图,在本发明的实施例中,它包含唯一的电桥设备。必须强调,所示的系统和以下系统的说明仅仅示示范性的,在本发明的范围内不受限制。该呼叫中心的 IPNT 方式能以不同的形式实现,但仍然是数据类型协议。在该例中一个呼叫中心的实际情况也是示范性的。该呼叫中心像在任何公司的电话系统那样可以是任何 DNT 本地的或用户办公室类型系统。

[0044] 在本发明的实施例中,在 PSTN 网络 13 中用箭头 90 表示的 COST 呼叫在送到一个呼叫中心之前被转换成该网络级中的 IPNT 格式。并且 IPNT 呼叫也可以转换成 COST 呼叫。这个唯一的和创新的能力在一种优先实施例中作为对宿主 IPNT 呼叫中心的公司的服务由本地电话公司提供。但是,该转换不受本地电话公司的限制。该转换电桥也可以在 PSTN 或其它网络中,或者在因特网区间中。为简化起见,虽然随后的例子示出两个网络,但转换同样不受两个网络的限制。根据本发明的电桥设备在三个,四个或更多的网络之间被连接,并工作。

[0045] 远程通信网络 85 包含 PSTN13,因特网 15 以及一个增强的 IPNT 的呼叫中心 89 根据本发明的一个优先实施例,一个计算机化的 COST-IPNT 电桥 87 被提供作为在 PSTN13 和因特网 15 之间的一个通用的双向连接。例如,电桥 87 具有将 COST 呼叫转换为 IPNT 并且将 IPNT 呼叫转换为 COST 格式,以及也接收和安排两种类型的呼叫。

[0046] 在一个例子中,在干线 23 中接收的 COST 呼叫可以与一个 IP 地址相联系,并经过因特网 15 送到一个呼叫中心,或者送到任何其它的 IP 地址。在一种优先实施例中,IP 地址与或者常驻在计算机化的电桥设备中或者对该电桥可存取的一个数据库有联系。具有只是 IP 呼叫中心的公司现在可以宣布一个 800(或其它免费主叫用户)COST 号码,该号码经由该数据库可以与像呼叫中心 89 中的数据路由器 29 那样的一个第一数据路由器的 IP 地址匹配。这样的一种数据库可能例如对提供该服务的本地电话公司的顾客相当地受限制,或者相反,在世界上所分配的每个 COST 号码在一种数据库中可能与一个 IP 地址有联系。

[0047] 现在,一个像呼叫中心 87 那样的呼叫中心可以作为一个只是 IP 呼叫中心被实现,从而取消许多硬件,软件以及与现有技术呼叫中心有联系的连通性。例如,由于所有的传输到呼叫中心 87 的输入呼叫现在是 IPNT 呼叫,因此,通常在呼叫中心找到的昂贵的 COST 电话交换设备已不再要求。如图 3 所示的 IP 交换设备不再要求。像图 2 的布线 56 那样的 COST 电话布线同样地被取消。一系列的与 COST 呼叫中心有联系的其它装备和软件也被取消。呼叫中心功能将用不太昂贵的并容易管理的运行适当的软件应用程序的 IPNT 对应物

来替代。如以上参照图 2 和 3 说明的那样,在现有技术桥接技术中所使用的昂贵的网络电缆和硬件同样被取消。结果,提供该服务的公司和宿主呼叫中心的公司将使与以前所要求的结构和基础结构有关的成本显著地减少。

[0048] 再参照图 4,如前所述,PSTN 主叫用户可以拨 800 号码,从而使他们与电桥 87 连接。一般从一个数据库,恢复一个匹配 IP 地址,然后 COST 呼叫被转换为 IPNT 格式,并通过因特网 15 经由最好的现存路由进行路由选定。如发明者所知那样,诸如保留(备用)带宽,压缩技术,专用服务器,防火墙应用,加密等等所有质量保证技术可以被应用。

[0049] 所有到呼叫中心 89 的进入呼叫现在是 IPNT 呼叫而被接收,并且经由数据路由器 29 送到中介站 31,33,35 和 37 的工作中介。就像 IPNT 呼叫来自因特网 15 那样,来自一个 COST 号码的主叫用户的 IPNT 呼叫以同样的方式被处理。因此,一个无缝集成被实现。

[0050] 相反地,这个创新系统和设备也工作如下:一个 IPNT 呼叫可以由在呼叫中心 89 的一个中介开始,也许像一个呼叫返回到一个 COST 主叫用户那样,并且连接可以以各种方式来实现。在一个实施例中,电桥 87 具有语音应答或软件编码能力,因此,一个中介可以经由口语语音,软件编码,键击(如果使用 PC/VDU)或能够对一个 COST 主叫用户号码进行查阅和连续拨号的按钮(如果使用 IP 电话)提供一个 COST 主叫用户电话号码。当被呼叫的一方回答时,转换在呼叫中心 89 的中介和在任何地方被连接到 PSTN 网络的一个 COST 电话中的被呼叫一方之间可能接着发生。来自用箭头表示的因特网层的呼叫在该电桥上将方向改变到一个 COST 呼叫中心。

[0051] 在另一个实施例中,一个 COST 电话号码可以通过呼叫中心 89 中的一个中介被编码为一个电桥的 IP 地址,而该电桥适合于从 IP 地址中提取 COST 号码或从该呼叫中心提取一个进入的 IP 呼叫中的标题。被编码的 IP 地址部分也可以恰好有一个替代整个 COST 号码的键,并且该键可以允许在该电桥的一个存贮表中查阅直到某个 COST 号码,该呼叫可以连接到该 COST 号码并被转换为该 COST 号码。

[0052] 在另一个可替换的实施例中,如果已经没有 IP 地址的用户可以给出一个,以便可以产生一个将 PSTN 号码列表到 IP 地址号码的通用表,并且都保持在呼叫中心 89 和 COST-IPNT 电桥 87 中。在这种情况下,不具有计算机的用户仍能有一个用于匹配目的的被登记的 IP 地址。如前所述,一个中介可以经由语音或其它方法提供 IP 地址。一个 COST 号码和 IP 地址匹配的数据库能够绰绰有余地被获得,并且可以想象包括任何人,无论他们是否赞助一个呼叫中心,或是否具有一台计算机。

[0053] 在本发明的某些实施例中,数据路由器 29 不应被要求。这可能是一种情况,在那里本发明的方法和设备与一个很小的调入地址一起使用,也许只有几个中介在工作,也许只有一个中介在工作。COST-IPNT 电桥 87 能够将呼叫直接送到该中介计算机或 IP 的 IP 地址。此外,如果有一个以上,但是是相当少数几个工作中介,那么路由选定可以经由一个中介 PC/VDU 来实现。

[0054] 在另一个实施例中,后备 IP 地址可以编入 COST-IPNT 电桥 87 中,以便当一个 COST 主叫用户拨对主叫用户免费的号码时,在转换成 IPNT 格式之后,如果等待时间很长,或者如果第一 IP 地址正忙时,一个第一 IP 地址可以被一个第二或后备 IP 地址替代。在这种情况下,被转换的呼叫应送到第二选择 IP 地址等等。这对小的事务可能特别有用,在那里只有几个触点可利用,并且一个数据路由器的费用过高,理应被阻止。

[0055] 图 5 是图 4 的唯一的呼叫中心系统和连接的系统图,它进一步示出增强的 CTI。在该实施例中,对发明者所熟悉的高级路由选定规则可以经由在 PSTN13 和因特网 15 中都被建立的某个硬件(即交换器和路由器)上面的事务处理服务器控制开始并执行。这一特殊的实施例很可能应由宿主很多呼叫中心的大的机构利用,这些呼叫中心可能遍布广大的地理区域。

[0056] 再参照图 5,远程通信中心 91 包含 PSTN13,因特网 15, COST-IPNT 电桥 87 和一个 IPNT 呼叫中心 93。一个服务控制点(SCP)92 处理用箭头 90 表示的进入的 COST 呼叫。一个执行一个或多个 CTI 应用程序并且像一个 T-服务器(TS)那样熟悉的 CTI 处理机 95 被连接到路由器 29。T-服务器 95 在该呼叫中心被连接到路由器 29,并监视路由器 29 的活动,也以各种级别对路由器 29 的操作实行控制。也就是说,T-服务器 95 运用高级路由选定规则,和按照该路由选定规则控制路由器 29,就可以知道所有的进入的呼叫。T-服务器 95 不受路由选定规则的和算法的限制,但可以提供一个相当大的范围的 CTI 功能。路由器 21 能够充当用于由 IPNT 产生的呼叫的 SCP。并且可以将它们送到 IPNT 呼叫中心,或者经由该电桥送到 COST 网络。

[0057] 在该实施例中,一个第二 T-服务器 95 像与 PSTN13 中的 SCP 相结合那样与网络级别中的装备结合。呼叫中心 93 的 T-服务器和该网络级别中的 T-服务器通过一个数字链路 94 连接。因此某个 T-S 的路由选定和控制例行程序(对发明者已知晓)能够在 SCP92 中被执行。例如可能在 PSTN13 中出现的辅助处理机,状态服务器,智能外围等等 CTI 硬件没有示出,但可以假定在这个特殊的实施例中出现。

[0058] 当一个 COST 呼叫到达 SCP92 时,信息一般经由 IVR 或其它在该技术中已知的方法从该主叫用户获得。该信息可以包含呼叫目的地,呼叫的目的,主叫用户的身份等。在某些实施例中,在实际呼叫的传递之前该信息可以经由链路 94 传输到呼叫中心 93。根据在 SCP92 中所获得的信息,以及也许由 T-S95 所提供的辅助数据,该呼叫被送到一个预定的目的地,在这种情况下是电话网络连接 23 上的 COST-IPNT 电桥 97。在另一个实施例中,T-S95 可以产生一个被送到另一个 COST-IPNT 电桥或一些其它的目的地的进入的 COST 呼叫。

[0059] 如参照图 4 所说明的那样,到达电桥 87 的 COST 呼叫作为 IPNT 呼叫经由因特网 15 被送到数据网络连接 25。该电桥作为一个动态地转换接口。一个被连接到在因特网 15 内的线路 25 并用作 COST-IPNT 电桥 87 的第一目的地的数据路由器 21 被示出。

[0060] 在某些实施例中,该呼叫中心的 T-S95 也可以经由连接 26 与因特网中的路由器 21,示范性的路由器和 IP 交换器相互配合。也可能存在与所示那样和因特网路由器以及交换器有联系的 T-服务器 95 的情况,这些路由器和交换器可以与呼叫中心 93 中的 T-服务器 95 通信以便提供在呼叫中心级别开始的该网络中 CTI 功能。

[0061] 例如,如果通过 T-服务器 95 确定由于出错一个呼叫的路由选定被丢失,那么该 T-服务器 95 可以将该呼叫重新送到因特网 15 中的另一个地址,例如另一个路由点,或者经过 PSTN/IPNT 电桥 87 可以将该呼叫送回到 PSTN13,在那里该呼叫应能被转换回到一个 PSTN 呼叫,并且送回到 SCP92,或者也许送回到 PSTN13 中的另一个地址。用这种或其它方法,在一个呼叫到达呼叫中心 93 之前,T-S95 可以对在该网络级别中的呼叫实行控制。

[0062] 在没有路由选定的情况下,当单个中介可利用来处理呼叫时,到达数据路由器 29 的呼叫进一步被路由到这些单个的中介。像 IP 电话 83 那样的 IP 电话或者像中介 PC/DVU45

那样的 PC/DVU 可以用来回答呼叫。同样,常规电话也可以单个地连接到如参照中介站 37 所示的 PC/DVU。在这种情况下,IP 电话 85 没有连接到 LAN77 而是经由电缆 99 连接到 PC/DVU45。在发明者所熟悉的实施例中,电缆 99 应作为一个将该电话扬声器和话筒功能连接到一个允许通过常规电话处理一个 IPNT 事务处理的 PC/VDU45 上的声卡的接口电缆。有若干形成这样的接口的方法。

[0063] 参照图 5 所说明的实施例在打算执行高级路由选定规则的地方非常有用。对发明者所熟悉的呼叫中心之间的负载平衡,统计路由选定,预测路由选定,收回 (Take-back) 和传送,以及其它的功能功能性可以经过 T-服务器控制被应用。

[0064] 在不脱离本发明的精神和范围的条件下,显然,对一个熟悉该技术的人来说,本发明的方法和设备可以在很大的呼叫中心实施例中或使用,或者在很小的调入中心中使用。COST-IPNT 电桥 87 可以被建立以便减轻许多各种规模的公司的困难。例如,在一种实施例中,一家两个人的公司或甚至一个从一张增强型计算机的销售定单办公桌操作的弧立的营业员可以签署一种根据本发明提供优点的服务,并具有他们的 IP 地址或直接编入 COST-IPNT 电桥 87 的地址,为的是避免使用昂贵的电话呼叫中心装备。

[0065] 在另一种实施例中,一个大的呼叫中心主机机构可以利用具有 T-服务器控制的本发明以便将呼叫分配在一个具有很多呼叫中心和路由选定点的广大地理区域上。显然对一个熟悉该技术的人来说,可能有许多一个以上的像电桥 87 那样的 COST-IPNT 电桥分配在不同的地理位置,并且单个公司可以访问在这些不同位置的一个以上的 COST-IPNT 电桥。

[0066] 此外,对熟练的技工将很显然,在不脱离本发明的精神和范围条件下,本发明的方法和设备可以适用于很多变化的网络以及呼叫中心结构和基础结构。例如,代替将本发明的方法和设备应用于 PSTN13 和因特网 15,一种专用电话网络和一种分离的和专用的广域数据网络可以被利用等等。签署根据本发明的实施例的服务的呼叫中心也可以是单纯的 IPNT 呼叫中心,或者是一个 COST 和 IPNT 的组合。像这样的一种情况应是一个经由 IPNT 提供许多不同的服务区域的大的呼叫中心,反之,票据收集或信贷分析仍经由 COST 电话被处理,等等。本发明的精神和范围只受以下权利要求书的限制。

[0067] 在本发明的另一方面,类似于电桥 87 的电桥在任何两个不兼容的协议网络之间被提供。所说明的接口和功能性不一定限于和非定向连接网络连接的定向连接网络。例如,两个不相似的数据协议的 DNT 网络能够类似地被链接,并且具有不兼容的呼叫协议的两个定向连接网络也可能类似地被链接。

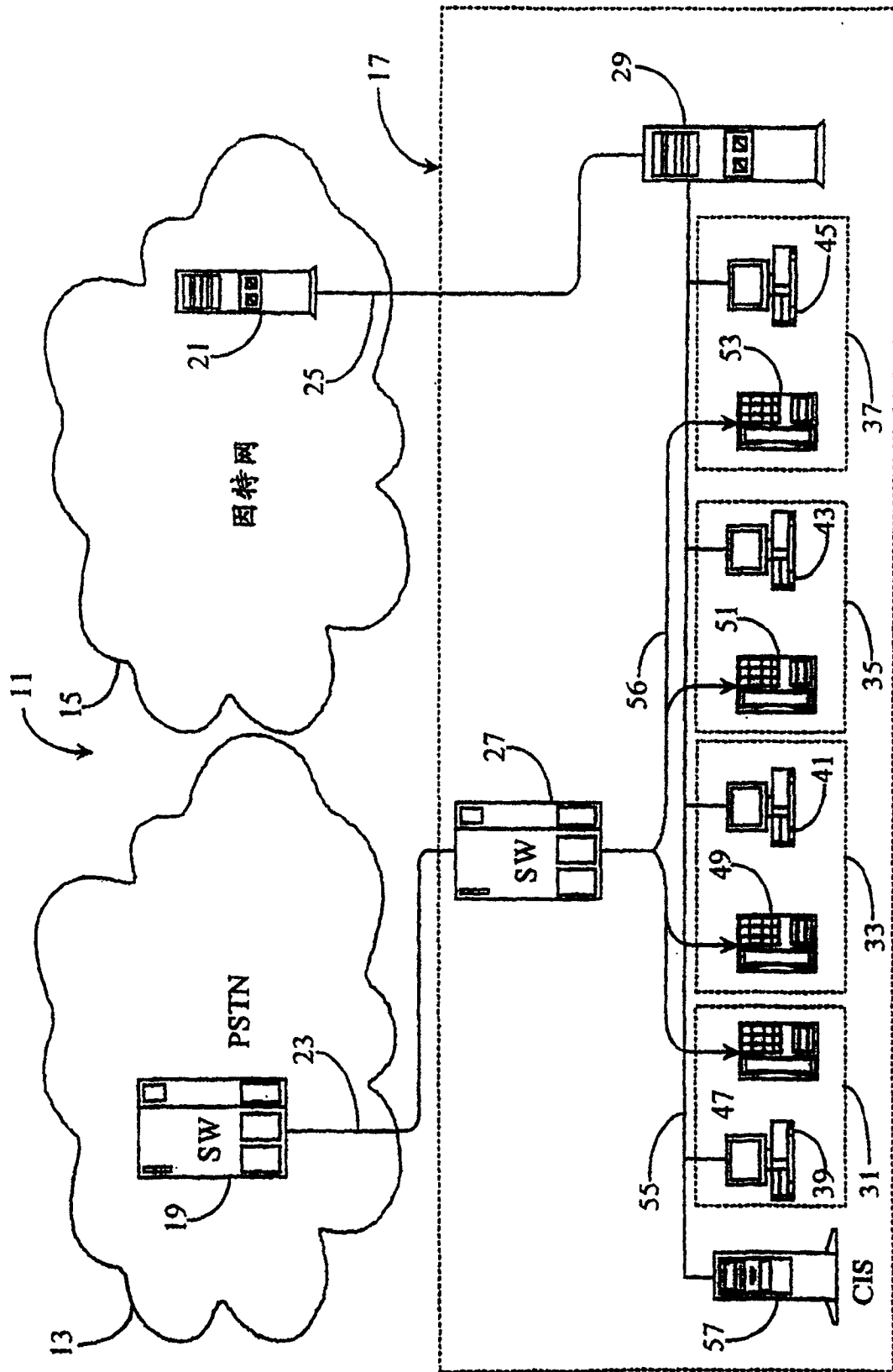


图1(现有技术)

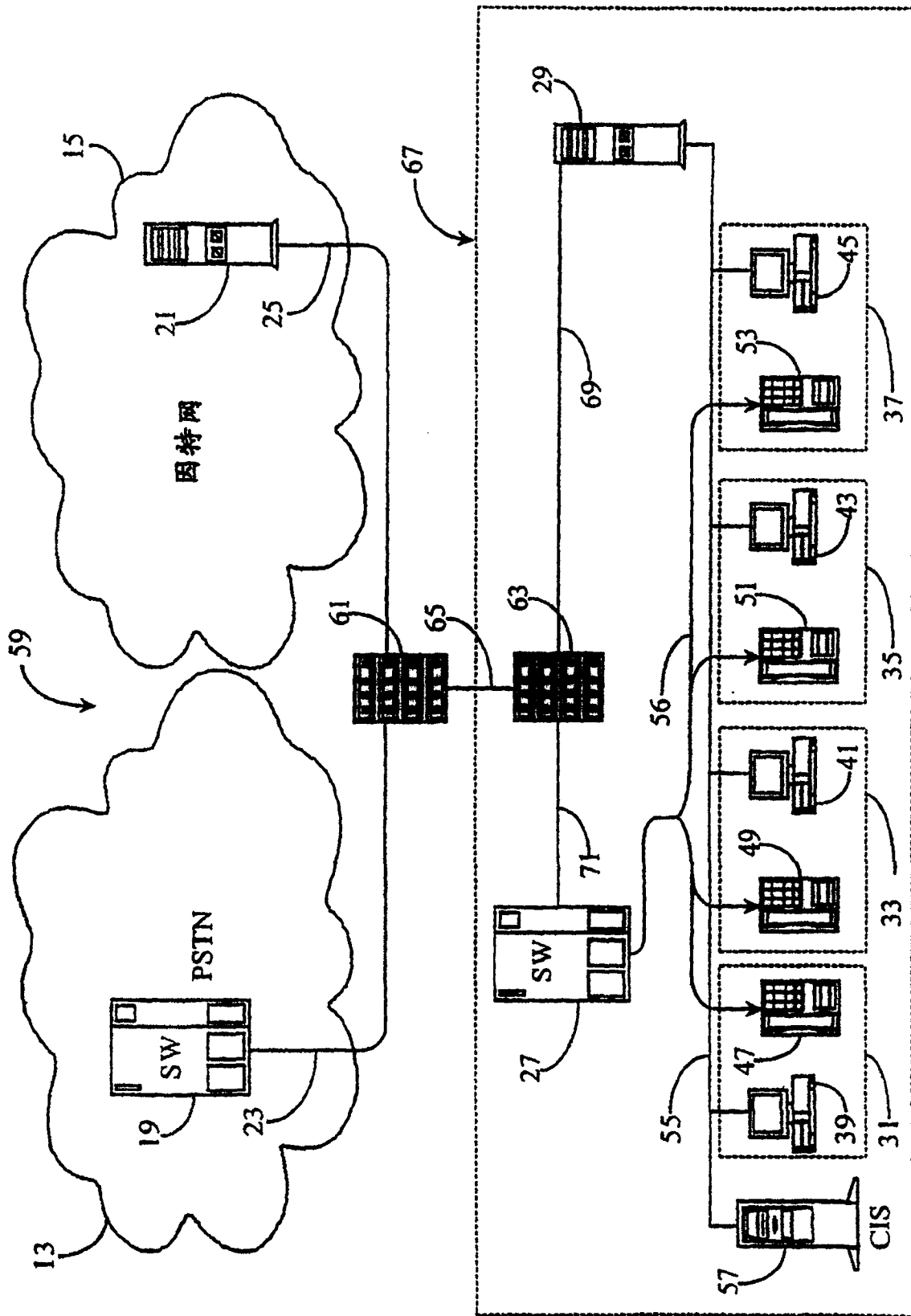


图2(现有技术)

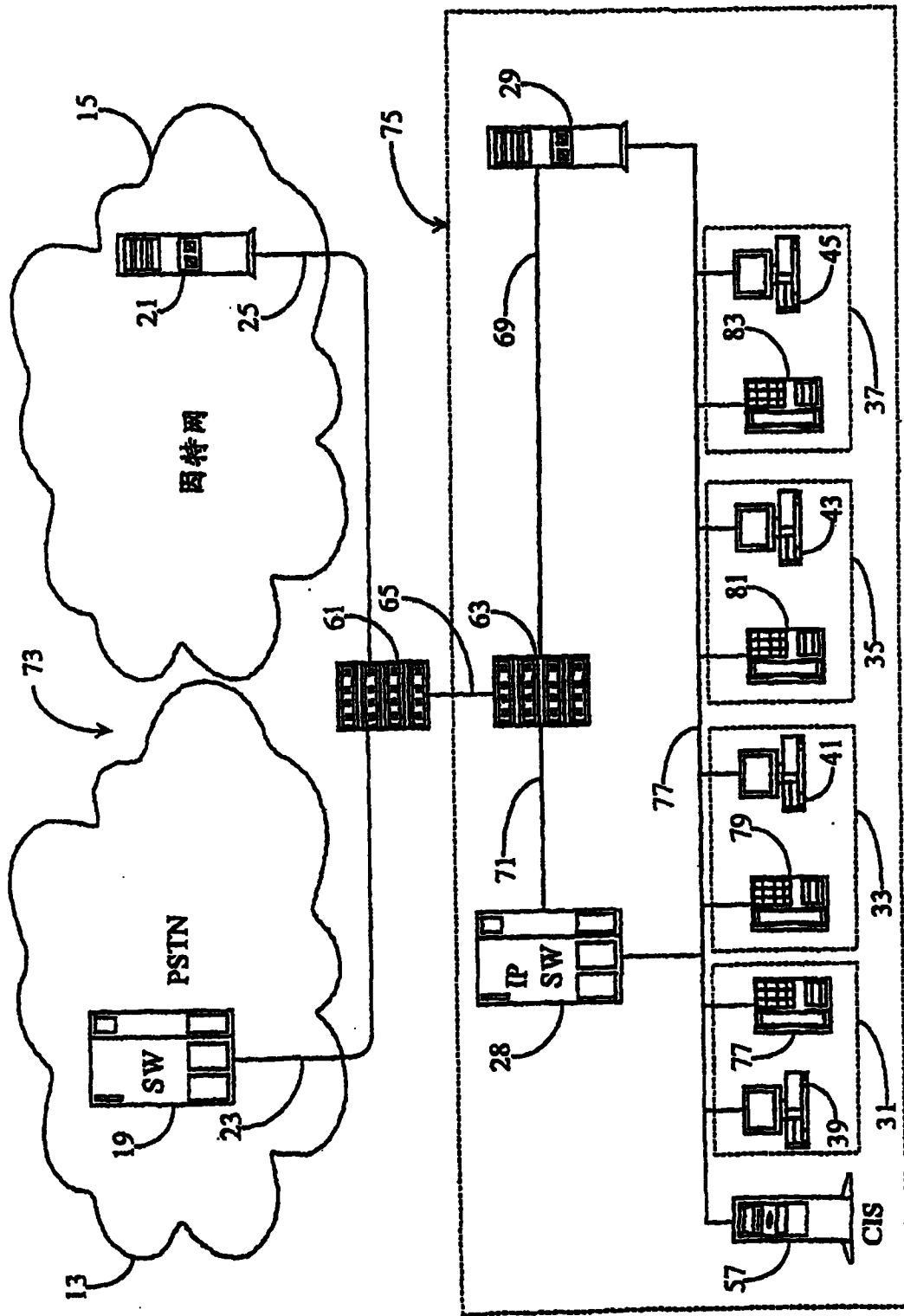


图 3

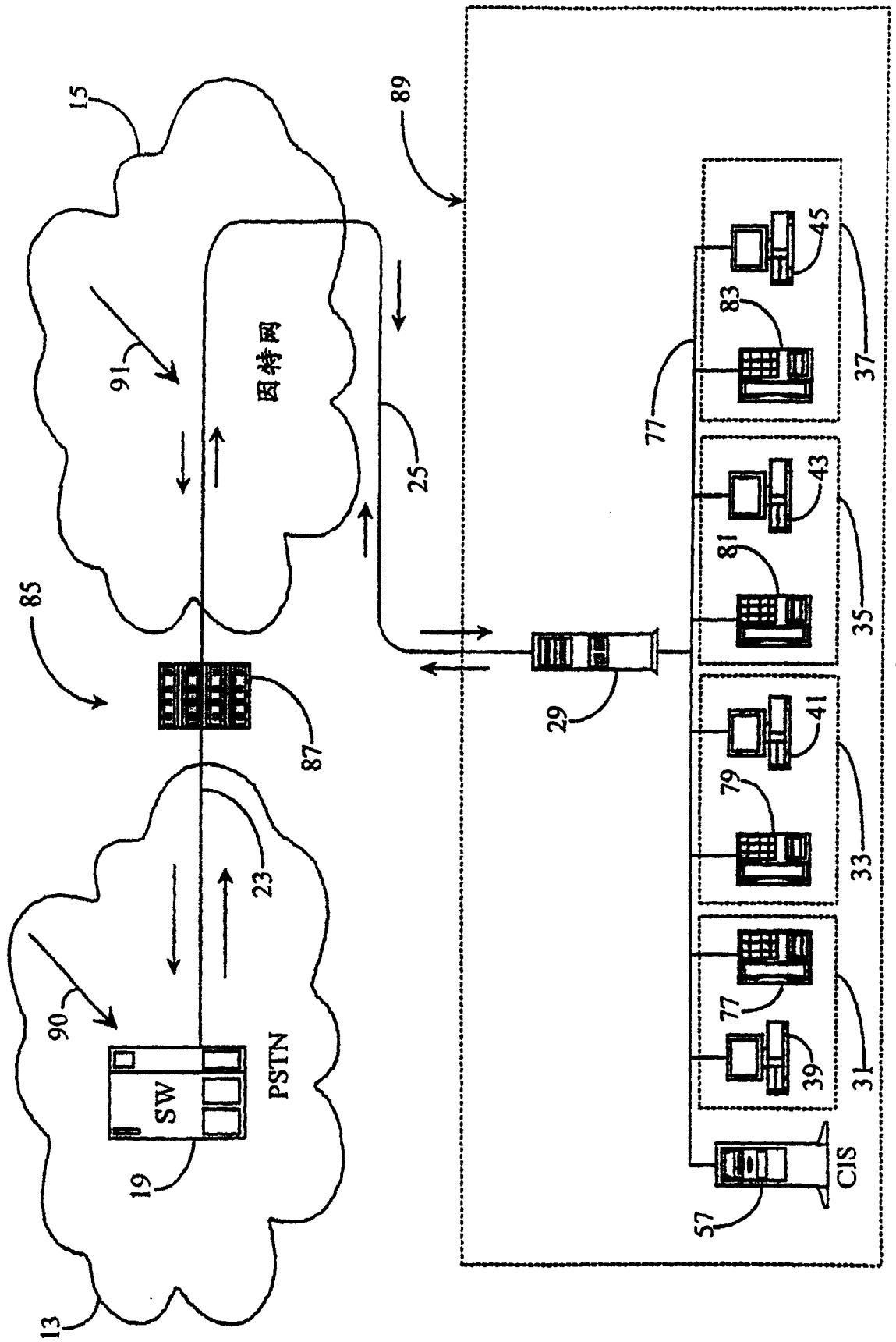


图 4

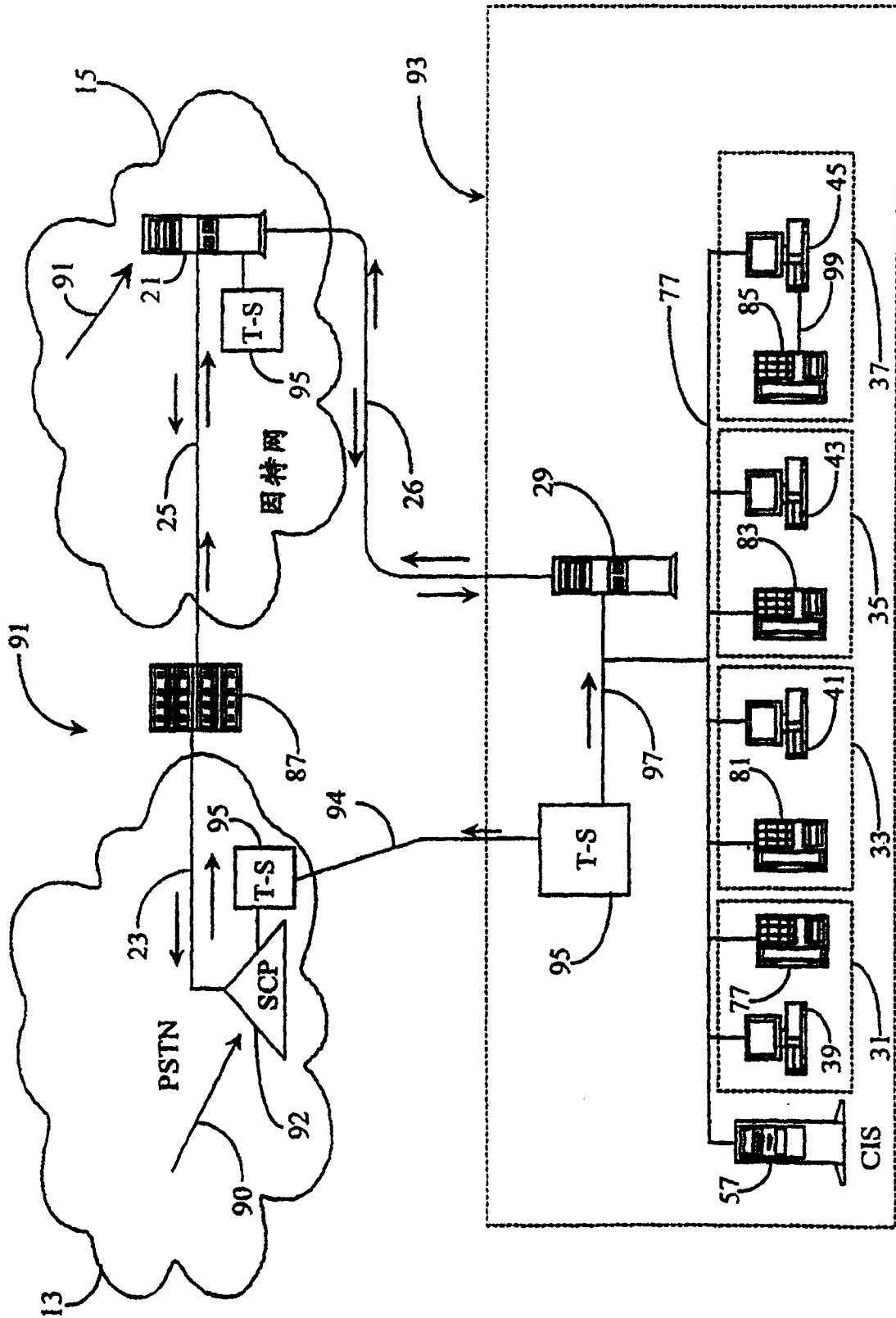


图 5