

# PŘIHLÁŠKA VYNÁLEZU

Zveřejněná podle §31 zákona č. 527/1990 Sb.

(21) Číslo dokumentu:

## 2015-573

(13) Druh dokumentu: **A3**

(51) Int. Cl.:

*F01N 5/02* (2006.01)  
*F02G 5/02* (2006.01)  
*F01P 3/20* (2006.01)  
*F02M 26/02* (2016.01)

(19)  
ČESKÁ  
REPUBLIKA



ÚŘAD  
PRŮMYSLOVÉHO  
VLASTNICTVÍ

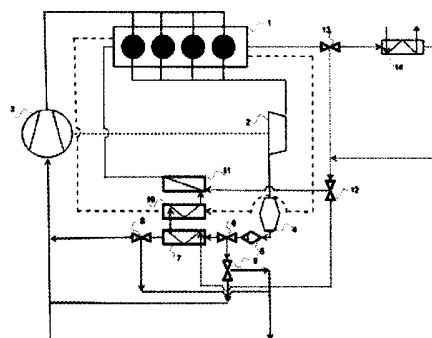
(22) Přihlášeno: **25.08.2015**

(40) Datum zveřejnění přihlášky vynálezu: **08.03.2017**  
(Věstník č. 10/2017)

(71) Přihlašovatel:  
Halla Visteon Climate Control Corporation,  
Daedeok-gu,  
Daejeon 306-230, KR

(72) Původce:  
Guillaume Hébert, Staré Město, CZ  
Ing. L'uboslav Kollár, 90622 Poriadie, SK  
Ing. Jiří Bazala, Korytná, CZ

(74) Zástupce:  
RNDr. Kateřina Hartvichová, Na Bělidle 3, 150 00  
Praha 5



(54) Název přihlášky vynálezu:  
**Termoregulační systém, zejména pro automobily**

(57) Anotace:  
Termoregulační systém, zejména pro automobily obsahuje výstup výfukových plynů pro odvádění výfukových plynů z motoru (1), vstup plynů do motoru (1), recirkulační okruh výfukových plynů mezi výstupem výfukových plynů a vstupem plynů pro recirkulaci alespoň části výfukových plynů a okruh vedení chladicího média pro chlazení a/nebo cirkulaci chladicího média pro chlazení motoru (1). Okruh vedení chladicího média obsahuje jednotku (11) pro akumulaci latentního tepla provedenou pro přijímání tepla z chladicího média nebo předávání tepla chladicímu médiu, první tepelný výměník (7) uspořádaný v recirkulačním okruhu výfukových plynů pro výměnu tepla mezi výfukovými plyny a chladicím médiem a prostředky pro kontrolu průtoku zahrnující alespoň jeden ventil (6, 8, 9) a alespoň jednu odbočku pro regulaci tepelné výměny v prvním tepelném výměníku (7). Systém dále obsahuje okruh vedení oleje pro ohřívání nebo chlazení oleje zahrnující druhý tepelný výměník (10) pro výměnu tepla mezi olejem a chladicím médiem přitékajícím z prvního tepelného výměníku (7).

CZ 2015 - 573 A3

Termoregulační systém, zejména pro automobily, ~~a způsob termoregulace~~

### Oblast techniky

Předkládaný vynález se týká termoregulačního systému, zejména pro automobily.

### Dosavadní stav techniky

V současné době se u automobilů, zejména s hybridním pohonem, využívá systém recirkulace výfukových plynů, a odvádí se jejich teplo v průběhu jízdy. Stávající systémy však neposkytují řešení některých problémů, například nižší teplota chladicího média v systému využití tepla na výstupu než na vstupu kvůli teplotní setrvačnosti systému v době těsně po nastartování motoru (tzv. přechlazování chladicího média). Nízká teplota bloku motoru při startu navíc vede k vyššímu mechanickému tření a opotřebení, což zvyšuje spotřebu paliva i emise CO<sub>2</sub> – tento problém je výrazný zejména u aut s hybridním motorem a/nebo se start/stop systémem.

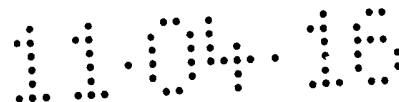
V dosavadních systémech je recirkulace výfukových plynů (EGR) oddělená od systému odvodu tepla výfukových plynů (EHRS), a rovněž se zde projevuje potřeba vysoké kapacity a rozměru chladiče chladicí kapaliny, protože všechno teplo z výfukových plynů je předáváno chladicí kapalině, kterou je pak potřeba chladit. Toto teplo výfukových plynů není využíváno. Dosavadní systémy dále obsahují samostatný chladič oleje nebo vodou chlazený olejový chladič.

Uvedené problémy řeší předkládaný vynález.

### Podstata vynálezu

Předkládaný vynález poskytuje kompletní termoregulační systém, vhodný zejména pro automobily, který obsahuje

- výstup výfukových plynů pro odvádění výfukových plynů z motoru,
- vstup plynů do motoru,
- recirkulační okruh výfukových plynů mezi výstupem výfukových plynů a vstupem plynů pro recirkulaci alespoň části výfukových plynů,



- okruh vedení chladicího média pro chlazení a/nebo cirkulaci chladicího média pro chlazení motoru, přičemž okruh vedení chladicího média obsahuje jednotku pro ukládání latentního tepla provedenou pro přijímání tepla z chladicího média nebo předávání tepla chladicímu médiu,
- první tepelný výměník uspořádaný v recirkulačním okruhu výfukových plynů pro výměnu tepla mezi výfukovými plyny a chladicím médiem,
- prostředky pro kontrolu průtoku zahrnující alespoň jeden ventil a alespoň jednu odbočku pro regulaci tepelné výměny v prvním tepelném výměníku.

Ve výhodném provedení vynálezu prostředky pro kontrolu průtoku zahrnují

- první odbočku pro obejití prvního tepelného výměníku vedoucí od prvního odvětvovacího bodu uspořádaného mezi výstupem výfukových plynů z motoru a prvním tepelným výměníkem, a
- první ventil umístěný v prvním odvětvovacím bodu.

Dále mohou prostředky pro kontrolu průtoku zahrnovat

- druhou odbočku pro vedení výfukových plynů do výfuku vedoucí od druhého odvětvovacího bodu před prvním tepelným výměníkem, a
- druhý ventil umístěný v druhém odvětvovacím bodu.

Termoregulační systém může dále s výhodou obsahovat

- okruh vedení oleje pro ohřívání nebo chlazení oleje zahrnující druhý tepelný výměník pro výměnu tepla mezi olejem a chladicím médiem přitékajícím z prvního tepelného výměníku.

Systém podle předkládaného vynálezu umožňuje provádět způsob termoregulace, který obsahuje kroky

- vedení alespoň části výfukových plynů ke vstupu recirkulovaných plynů odbočkou obcházející první tepelný výměník, a
- předání tepla chladicímu médiu prostřednictvím jednotky pro ukládání latentního tepla.

Způsob dále může obsahovat krok, v němž se chladicí médium a výfukový plyn po přesáhnutí předem dané hodnoty teploty výfukového plynu vedou do prvního tepelného výměníku, čímž se spustí tepelná výměna mezi chladicím médiem a výfukovým plynem.

Dále způsob s výhodou obsahuje krok výměny tepla mezi chladicím médiem z prvního tepelného výměníku a olejem pro promazávání motoru.

S výhodou způsob dále obsahuje krok vedení chladicího média po tepelné výměně s olejem do jednotky pro ukládání latentního tepla.

V jednom provedení termoregulační systém obsahuje za turbínovým kolem turbodmychadla zařazený katalyzátor, za nímž je uspořádán filtr pevných částic a za ním pak stavitelný ventil pro řízení toku výfukových plynů na část jdoucí do tepelného výměníku plyn/chladicí médium a na část jdoucí do výfuku (za tímto výstupem stavitelného ventilu může s výhodou být zařazen spínací ventil směřující tuto část výfukových plynů do výfuku nebo před kompresor turbodmychadla), za stavitelným ventilem je dále uspořádán tepelný výměník plyn/chladicí médium, a za ním je zařazen stavitelný ventil pro rozdělení toku výfukových plynů na část jdoucí do výfuku a na část jdoucí do kompresoru turbodmychadla. Dále systém obsahuje okruh vedení chladicího média, jímž je typicky chladicí kapalina, obsahující první termostatický ventil zařazený za výstupem chladicího média z motoru, pro vpuštění chladicího média, přesáhne-li prahovou teplotu, do chladiče; za jedním výstupem prvního termostatického ventilu je pak uspořádán chladič, a za druhým výstupem prvního termostatického ventilu je uspořádán druhý termostatický ventil, jehož jeden výstup je veden do jednotky pro ukládání latentního tepla, a druhý výstup je veden do tepelného výměníku plyn/chladicí médium, za nímž je uspořádán tepelný výměník chladicí médium/olej, a výstup tepelného výměníku chladicí médium/olej je veden do jednotky pro ukládání latentního tepla, jejíž výstup je dále veden do motoru. Dále systém obsahuje okruh vedení oleje, v němž výstup oleje z motoru je veden do tepelného výměníku chladicí médium/olej, a výstup z něj je veden zpět do motoru.

Systém v tomto provedení pracuje tak, že v první fázi běhu motoru, kdy chladicí médium nedosahuje prahové teploty a výfukové plyny dosud nedosahují vhodné teploty pro ohřátí chladicího média na provozní teplotu, tedy těsně po nastartování motoru, zajišťuje zvýšení teploty motoru prostřednictvím chladicího média, které odebírá teplo z jednotky pro ukládání latentního tepla a přenáší jej do motoru. V této fázi se prostřednictvím prvního a druhého

termostatického ventilu veškeré chladicí médium vede do jednotky pro ukládání latentního tepla.

V druhé fázi běhu motoru, kdy jsou již výfukové plyny dostatečně teplé, aby mohly ohřát chladicí médium na provozní teplotu, se chladicí médium vede do tepelného výměníku plyn/chladicí médium, kde přebírá teplo od výfukových plynů, a následně do tepelného výměníku chladicí médium/olej, kde předává teplo oleji, a pak přes jednotku pro ukládání latentního tepla do motoru, kde olej a chladicí médium ohřívají blok motoru na pracovní teplotu.

Ve třetí fázi je motor již zahřátý na provozní teplotu a je potřeba jej při dalším běhu chladit. Chladicí médium se v této fázi vede z bloku motoru prostřednictvím prvního termostatického ventilu do chladiče, a z něj potom prostřednictvím druhého termostatického ventilu do tepelného výměníku plyn/chladicí médium, kde ochlazuje výfukové plyny, a následně do tepelného výměníku chladicí médium/olej, kde ochlazuje olej, a pak do jednotky pro ukládání latentního tepla, kde předává teplo, které se v této jednotce uloží a použije později při novém nastartování motoru v první fázi.

Jednotky pro ukládání tepla a jejich konstrukce jsou známé (heat storage unit, latent storage unit, např. [http://web.engr.oregonstate.edu/~aristopo/in\\_rschen98.PDF](http://web.engr.oregonstate.edu/~aristopo/in_rschen98.PDF))

Termín „chladicí médium“ znamená chladicí médium používané pro chlazení motorů automobilů, zejména chladicí kapalinu, jako např. vodu nebo směs vody a glykolu. V systému podle předkládaného vynálezu má chladicí médium termoregulační funkci, tedy v první a druhé fázi motor ohřívá, později pak motor chladí.

Uvedený systém tedy zajišťuje rychlé zahřátí motoru po nastartování, a tím snížení spotřeby paliva i snížení opotřebení dílů, a zároveň uložení tepelné energie, která je v systémech známých dosud ve stavu techniky bez užitku uvolněna do okolního prostředí z chladiče. Pro rychlé zahřátí motoru po nastartování tedy není potřeba žádný přídatný zdroj energie či zvýšená spotřeba paliva, protože se využije tato tepelná energie.

#### Popis vyobrazení

Obr. 1 schematicky znázorňuje termoregulační systém podle vynálezu.

### Příklad provedení vynálezu

Vynález bude dále vysvětlen s použitím schematického znázornění na Obr. 1.

Termoregulační systém obsahuje okruh vedení výfukových plynů (značeno plnou čarou), obsahující turbínové kolo 2 turbodmychadla zařazené za výstupem výfukových plynů z motoru 1, za turbínovým kolem 2 turbodmychadla je zařazen třícestný katalyzátor 4, za nímž je uspořádán filtr 5 pevných částic pro zabránění vstupu pevných částic do dalších částí okruhu a pro zabránění poškození těchto částí pevnými částicemi, a za filtrem 5 je uspořádán stavitelný ventil 6 pro rozdělení toku výfukových plynů na část jdoucí do tepelného výměníku 7 plyn/chladicí médium a na část jdoucí do výfuku (za tímto výstupem stavitelného ventilu 6 může s výhodou být zařazen spínací ventil 9 směřující tuto část výfukových plynů do výfuku nebo do kompresoru 3 turbodmychadla), za stavitelným ventilem 6 je dále uspořádán tepelný výměník 7 plyn/chladicí médium, a za ním je zařazen stavitelný ventil 8 pro rozdělení toku výfukových plynů na část jdoucí do výfuku a na část jdoucí do kompresoru 3 turbodmychadla.

Dále systém obsahuje okruh vedení chladicího média (značeno čárkovanou čarou), jímž je typicky chladicí kapalina, např. voda nebo směs vody a glykolu, obsahující první termostatický ventil 13 zařazený za výstupem chladicího média z motoru 1, pro vpuštění chladicího média, přesáhne-li prahovou teplotu, do chladiče 14; za jedním výstupem prvního termostatického ventilu 13 je pak uspořádán chladič 14, a za druhým výstupem prvního termostatického ventilu 13 je uspořádán druhý termostatický ventil 12, jehož jeden výstup je veden do jednotky 11 pro ukládání latentního tepla, a druhý výstup je veden do tepelného výměníku 7 plyn/chladicí médium, za nímž je uspořádán tepelný výměník 10 chladicí médium/olej, a výstup tepelného výměníku 10 chladicí médium/olej je veden do jednotky 11 pro ukládání latentního tepla, jejíž výstup je dále veden do motoru 1.

Dále systém obsahuje okruh vedení oleje (značeno čerchovanou), v němž výstup oleje z motoru 1 je veden do tepelného výměníku 10 chladicí médium/olej, a výstup z něj je veden zpět do motoru 1.

Systém pracuje tak, že v první fázi běhu motoru, kdy chladicí médium nedosahuje prahové teploty a výfukové plyny dosud nedosahují vhodné teploty pro ohřátí chladicího média na provozní teplotu, tedy těsně po nastartování motoru, zajišťuje zvýšení teploty motoru

prostřednictvím chladicího média, které odebírá teplo z jednotky 11 pro ukládání latentního tepla a přenáší jej do motoru 1. V této fázi se prostřednictvím prvního 13 a druhého termostatického ventilu 12 veškeré chladicí médium vede do jednotky 11 pro ukládání latentního tepla.

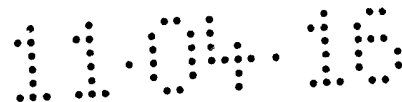
V druhé fázi běhu motoru, kdy jsou již výfukové plyny dostatečně teplé, aby mohly ohřát chladicí médium na provozní teplotu, se chladicí médium prostřednictvím prvního 13 a druhého termostatického ventilu 12 vede do tepelného výměníku 7 plyn/chladicí médium, kde chladicí médium přebírá teplo od výfukových plynů, a následně do tepelného výměníku 10 chladicí médium/olej, kde předává teplo oleji, a pak přes jednotku 11 pro ukládání latentního tepla do motoru 1, kde olej a chladicí médium ohřívají blok motoru na provozní teplotu.

Ve třetí fázi je motor již zahřátý na provozní teplotu a je potřeba jej při dalším běhu chladit. Chladicí médium se v této fázi vede z bloku motoru 1 prostřednictvím prvního termostatického ventilu 13 do chladiče 14, a z něj potom prostřednictvím druhého termostatického ventilu 12 do tepelného výměníku 7 plyn/chladicí médium, kde ochlazuje výfukové plyny, a následně do tepelného výměníku 10 chladicí médium/olej, kde ochlazuje olej, a pak do jednotky 11 pro ukládání latentního tepla, kde předává teplo, které se v této jednotce 11 uloží a použije později při novém nastartování motoru v první fázi.

## PATENTOVÉ NÁROKY

1. Termoregulační systém, zejména pro automobily, vyznačující se tím, že obsahuje
  - výstup výfukových plynů pro odvádění výfukových plynů z motoru (1),
  - vstup plynů do motoru (1),
  - recirkulační okruh výfukových plynů mezi výstupem výfukových plynů a vstupem plynů pro recirkulaci alespoň části výfukových plynů,
  - okruh vedení chladicího média pro chlazení a/nebo cirkulaci chladicího média pro chlazení motoru (1), přičemž okruh vedení chladicího média obsahuje jednotku (11) pro ukládání latentního tepla provedenou pro přijímání tepla z chladicího média nebo předávání tepla chladicímu médiu,
  - první tepelný výměník (7) uspořádaný v recirkulačním okruhu výfukových plynů pro výměnu tepla mezi výfukovými plyny a chladicím médiem,
  - prostředky pro kontrolu průtoku zahrnující alespoň jeden ventil (6, 8, 9) a alespoň jednu odbočku pro regulaci tepelné výměny v prvním tepelném výměníku (7),
  - okruh vedení oleje pro ohřívání nebo chlazení oleje zahrnující druhý tepelný výměník (10) pro výměnu tepla mezi olejem a chladicím médiem přitékajícím z prvního tepelného výměníku (7).
  
2. Termoregulační systém podle nároku 1, vyznačující se tím, že prostředky pro kontrolu průtoku zahrnují
  - první odbočku pro obejití prvního tepelného výměníku (7) vedoucí od prvního odvětvovacího bodu uspořádaného mezi výstupem výfukových plynů z motoru (1) a prvním tepelným výměníkem (7), a
  - první ventil (6) umístěný v prvním odvětvovacím bodu.
  
3. Termoregulační systém podle nároku 1 nebo 2, vyznačující se tím, že prostředky pro kontrolu průtoku zahrnují
  - druhou odbočku pro vedení výfukových plynů do výfuku vedoucí od druhého odvětvovacího bodu před prvním tepelným výměníkem (7), a
  - druhý ventil (8) umístěný v druhém odvětvovacím bodu.





4. Termoregulační systém podle nároku 1, vyznačující se tím, že jednotka (11) pro ukládání latentního tepla je provedena pro selektivní přijímání tepla z chladicího média z motoru (1) a/nebo druhého tepelného výměníku (10).

5. Termoregulační systém podle kteréhokoliv z předcházejících nároků, vyznačující se tím, že obsahuje

- okruh vedení výfukových plynů, obsahující turbínové kolo (2) turbodmychadla zařazené za výstupem výfukových plynů z motoru (1), za turbínovým kolem (2) turbodmychadla je zařazen katalyzátor (4), za nímž je uspořádán filtr (5) pevných částic, a za filtrem (5) je uspořádán první stavitelný ventil (6) pro rozdělení toku výfukových plynů na část jdoucí do prvního tepelného výměníku (7) plyn/chladicí médium a na část jdoucí do výfuku, za stavitelným ventilem (6) je dále uspořádán první tepelný výměník (7) plyn/chladicí médium, a za ním je zařazen druhý stavitelný ventil (8) pro rozdělení toku výfukových plynů na část jdoucí do výfuku a na část jdoucí do kompresoru (3) turbodmychadla;

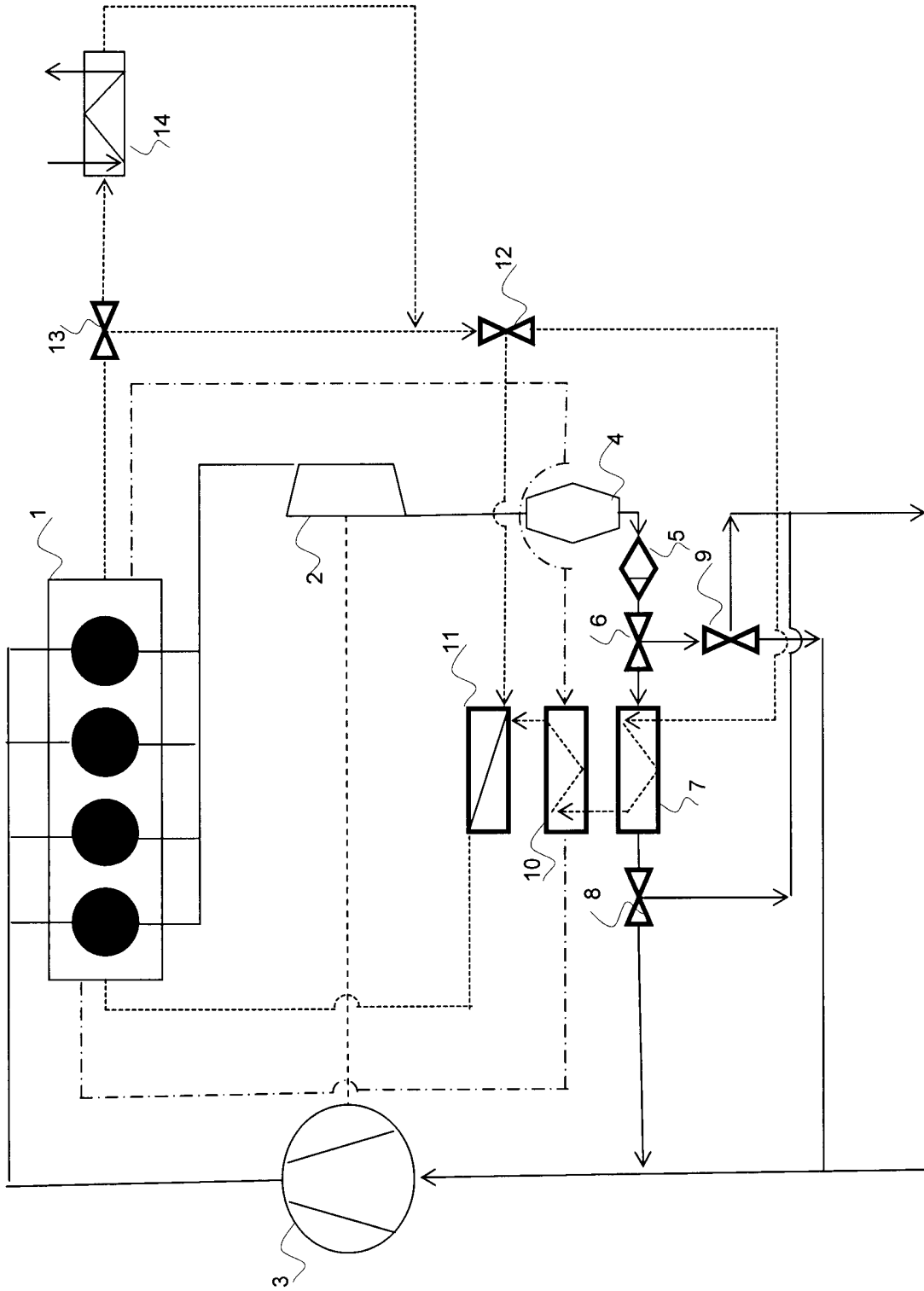
- okruh vedení chladicího média obsahující první termostatický ventil (13) zařazený za výstupem chladicího média z motoru (1), pro vpuštění chladicího média, přesáhne-li prahovou teplotu, do chladiče (14); za jedním výstupem prvního termostatického ventilu (13) je pak uspořádán chladič (14), a za druhým výstupem prvního termostatického ventilu (13) je uspořádán druhý termostatický ventil (12), jehož jeden výstup je veden do jednotky (11) pro ukládání latentního tepla, a druhý výstup je veden do prvního tepelného výměníku (7) plyn/chladicí médium, za nímž je uspořádán tepelný výměník (10) chladicí médium/olej, a výstup tepelného výměníku (10) chladicí médium/olej je veden do jednotky (11) pro ukládání latentního tepla, jejíž výstup je dále veden do motoru (1);

- okruh vedení oleje, v němž výstup oleje z motoru (1) je veden do tepelného výměníku (10) chladicí médium/olej, a výstup z něj je veden zpět do motoru (1).

1/1

2015-543

25.08.15



Obr. 1