



(12) 实用新型专利

(10) 授权公告号 CN 220704532 U

(45) 授权公告日 2024. 04. 02

(21) 申请号 202322053092.7

(22) 申请日 2023.08.02

(73) 专利权人 中建八局第一建设有限公司

地址 250100 山东省济南市历下区工业南路89号

(72) 发明人 郑皓阳 廖玉磊 卓越 李亚楠
蔡立学

(74) 专利代理机构 济南信达专利事务所有限公司 37100

专利代理师 姜明

(51) Int. Cl.

E02D 17/02 (2006.01)

E02F 5/20 (2006.01)

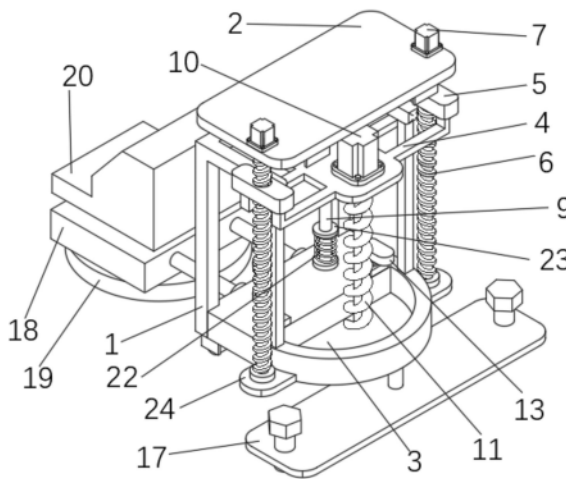
权利要求书1页 说明书3页 附图3页

(54) 实用新型名称

一种用于基坑深层土方开挖的装置

(57) 摘要

本实用新型涉及基坑装置技术领域,具体为一种用于基坑深层土方开挖的装置,包括:支撑架;通过在支撑架的一端连接有液压装置,可以调节支撑架的位置,电动转盘转动时使得液压装置及支撑架转动,进而可以同时附近的基坑进行深度开挖,使得整体更加灵活,通过在安装架的两端对称安装螺母座,升降电机带动丝杆转动时,安装架可以随螺母座稳定地升降,通过将安装架一端的导向筒套接在导杆外部,使得安装架不易倾斜抖动,并且开挖时通过定位板的固定作用,可以使得整体更加稳定,通过在开采口的一侧安装深度测量仪,通过轴销将深度测量仪固定在安装座内,便于对深度测量仪进行拆装,而且可以测得实时的开挖深度,精确度高。



1. 一种用于基坑深层土方开挖的装置,包括:支撑架(1),支撑架(1)的上端固定安装有顶板(2),其特征在于:顶板(2)的下方设置有安装架(4),安装架(4)的一端底部安装有螺旋钻(11),安装架(4)的另一端底部对称且固定安装有导向筒(8);

所述安装架(4)的两侧对称且固定连接有螺母座(5),两个螺母座(5)的内部均连接有丝杆(6),两个丝杆(6)的上端均贯穿顶板(2)并连接有升降电机(7);

所述支撑架(1)靠近螺旋钻(11)的一端底壁固定连接有定位板(17)并开设有开采口(3),支撑架(1)的另一端固定连接有液压装置(18),液压装置(18)的一端底部固定安装有电动转盘(19),液压装置(18)的上端设置有控制台(20)。

2. 根据权利要求1所述的一种用于基坑深层土方开挖的装置,其特征在于:所述安装架(4)的上端安装有开挖电机(10),螺旋钻(11)的上端贯穿安装架(4)并和开挖电机(10)的转动轴固定连接。

3. 根据权利要求2所述的一种用于基坑深层土方开挖的装置,其特征在于:两个所述导向筒(8)的内部均滑动连接有导杆(9),两个导杆(9)的两端均固定安装在支撑架(1)上。

4. 根据权利要求3所述的一种用于基坑深层土方开挖的装置,其特征在于:两个所述螺母座(5)均螺纹套接在丝杆(6)上,且两个丝杆(6)的下端均转动连接有固定板(24),固定板(24)的一端侧壁和支撑架(1)固定连接。

5. 根据权利要求4所述的一种用于基坑深层土方开挖的装置,其特征在于:所述导杆(9)的底端外部套接有下缓冲弹簧(22),下缓冲弹簧(22)的底端和支撑架(1)固定连接,下缓冲弹簧(22)的上端固定连接有压环(23),压环(23)滑动安装在导杆(9)的表面。

6. 根据权利要求5所述的一种用于基坑深层土方开挖的装置,其特征在于:所述安装架(4)靠近两个导杆(9)的上端均固定安装有上缓冲弹簧(21),且两个上缓冲弹簧(21)均套接在导杆(9)的外部。

7. 根据权利要求6所述的一种用于基坑深层土方开挖的装置,其特征在于:所述支撑架(1)靠近开采口(3)的底壁上端固定安装有安装座(12),安装座(12)的上端连接有深度检测仪(13),且安装座(12)的侧壁安装有轴销(15)。

8. 根据权利要求7所述的一种用于基坑深层土方开挖的装置,其特征在于:所述深度检测仪(13)的底端侧壁开设有固定槽(14),轴销(15)的一端贯穿安装座(12)并滑动插入固定槽(14)中,且深度检测仪(13)和控制台(20)电性连接。

9. 根据权利要求8所述的一种用于基坑深层土方开挖的装置,其特征在于:所述轴销(15)的外部设有伸拉弹簧(16),伸拉弹簧(16)的一端和安装座(12)的侧壁固定连接,伸拉弹簧(16)的另一端和轴销(15)远离安装座(12)的一端固定连接。

一种用于基坑深层土方开挖的装置

技术领域

[0001] 本实用新型涉及用于基坑装置技术领域,具体为一种用于基坑深层土方开挖的装置。

背景技术

[0002] 基坑是在基础设计位置按基底标高和基础平面尺寸所开挖的土坑,开挖前应根据地质水文资料,结合现场附近建筑物情况,决定开挖方案,并作好防水排水工作。

[0003] 现有技术中,在施工现场有着大量的基坑,每一个基坑都需要进行深层开挖作业,开挖的附近需要进行对开挖装置的固定,从而保证开挖作业的稳定进行。

[0004] 但是,现有的开挖装置不够灵活,若更换基坑,则需要进行大量的搬运工作,消耗大量的人力物力,无法同时对附近的基坑进行深度开挖,且每次进行深度开挖时稳定性差,作业人员通过开挖装置的下降距离粗略判断其深度,精确度低。

实用新型内容

[0005] 本实用新型的目的在于提供一种用于基坑深层土方开挖的装置,以解决上述背景技术中提出的问题。

[0006] 为实现上述目的,本实用新型提供如下技术方案:一种用于基坑深层土方开挖的装置,包括:支撑架,支撑架的上端固定安装有顶板,顶板的下方设置有安装架,安装架的一端底部安装有螺旋钻,安装架的另一端底部对称且固定安装有导向筒;

[0007] 所述安装架的两侧对称且固定连接有螺母座,两个螺母座的内部均连接有丝杆,两个丝杆的上端均贯穿顶板并连接有升降电机;

[0008] 所述支撑架靠近螺旋钻的一端底壁固定连接有定位板并开设有开采口,支撑架的另一端固定连接有液压装置,液压装置的一端底部固定安装有电动转盘,液压装置的上端设置有控制台。

[0009] 优选的,所述安装架的上端安装有开挖电机,螺旋钻的上端贯穿安装架并和开挖电机的转动轴固定连接。

[0010] 优选的,两个所述导向筒的内部均滑动连接有导杆,两个导杆的两端均固定安装在支撑架上。

[0011] 优选的,两个所述螺母座均螺纹套接在丝杆上,且两个丝杆的下端均转动连接有固定板,固定板的一端侧壁和支撑架固定连接。

[0012] 优选的,所述导杆的底端外部套接有下缓冲弹簧,下缓冲弹簧的底端和支撑架固定连接,下缓冲弹簧的上端固定连接有压环,压环滑动安装在导杆的表面。

[0013] 优选的,所述安装架靠近两个导杆的上端均固定安装有上缓冲弹簧,且两个上缓冲弹簧均套接在导杆的外部。

[0014] 优选的,所述支撑架靠近开采口的底壁上端固定安装有安装座,安装座的上端连接有深度检测仪,且安装座的侧壁安装有轴销。

[0015] 优选的,所述深度检测仪的底端侧壁开设有固定槽,轴销的一端贯穿安装座并滑动插入固定槽中,且深度检测仪和控制台电性连接。

[0016] 优选的,所述轴销的外部设有伸拉弹簧,伸拉弹簧的一端和安装座的侧壁固定连接,伸拉弹簧的另一端和轴销远离安装座的一端固定连接。

[0017] 与现有技术相比,本实用新型的有益效果是:

[0018] 本实用新型通过在支撑架的一端连接有液压装置,可以调节支撑架的位置,电动转盘转动时使得液压装置及支撑架转动,进而可以同时附近的基坑进行深度开挖,使得整体更加灵活,通过在安装架的两端对称安装螺母座,升降电机带动丝杆转动时,安装架可以随螺母座稳定地升降,通过将安装架一端的导向筒套接在导杆外部,使得安装架不易倾斜抖动,并且开挖时通过定位板的固定作用,可以使得整体更加稳定,通过在开采口的一侧安装深度测量仪,通过轴销将深度测量仪固定在安装座内,便于对深度测量仪进行拆装,而且可以测得实时的开挖深度,精确度高。

附图说明

[0019] 图1为本实用新型整体结构立体示意图;

[0020] 图2为本实用新型整体结构侧面示意图;

[0021] 图3为本实用新型局部结构爆炸示意图;

[0022] 图4为本实用新型局部结构立体示意图。

[0023] 图中:1、支撑架;2、顶板;3、开采口;4、安装架;5、螺母座;6、丝杆;7、升降电机;8、导向筒;9、导杆;10、开挖电机;11、螺旋钻;12、安装座;13、深度检测仪;14、固定槽;15、轴销;16、伸拉弹簧;17、定位板;18、液压装置;19、电动转盘;20、控制台;21、上缓冲弹簧;22、下缓冲弹簧;23、压环;24、固定板。

具体实施方式

[0024] 为了使本实用新型的目的、技术方案进行清楚、完整地描述,及优点更加清楚明白,以下结合附图对本实用新型实施例进行进一步详细说明。应当理解,此处所描述的具体实施例是本实用新型一部分实施例,而不是全部的实施例,仅仅用以解释本实用新型实施例,并不用于限定本实用新型实施例,本领域普通技术人员在没有做出创造性劳动前提下所获得的所有其他实施例,都属于本实用新型保护的范围。

[0025] 在本实用新型的描述中,需要说明的是,术语“中心”、“中”、“上”、“下”、“左”、“右”、“内”、“外”、“顶”、“底”、“侧”、“竖直”、“水平”等指示的方位或位置关系为基于附图所示的方位或位置关系,仅是为了便于描述本实用新型和简化描述,而不是指示或暗示所指的装置或元件必须具有特定的方位、以特定的方位构造和操作,因此不能理解为对本实用新型的限制。此外,术语“一”、“第一”、“第二”、“第三”、“第四”、“第五”、“第六”仅用于描述目的,而不能理解为指示或暗示相对重要性。

[0026] 在本实用新型的描述中,需要说明的是,除非另有明确的规定和限定,术语“安装”、“相连”、“连接”应做广义理解,例如,可以是固定连接,也可以是可拆卸连接,或一体地连接;可以是机械连接,也可以是电连接;可以是直接相连,也可以通过中间媒介间接相连,可以是两个元件内部的连通。对于本领域的普通技术人员而言,可以具体情况理解上述术

语在本实用新型中的具体含义。

[0027] 出于简明和说明的目的,实施例的原理主要通过参考例子来描述。在以下描述中,很多具体细节被提出用以提供对实施例的彻底理解。然而明显的是,对于本领域普通技术人员,这些实施例在实践中可以不限于这些具体细节。在一些实例中,没有详细地描述公知方法和结构,以避免不必要地使这些实施例变得难以理解。另外,所有实施例可以互相结合使用。

[0028] 请参阅图1至图4,本实用新型提供一种技术方案:一种用于基坑深层土方开挖的装置,包括:支撑架1,支撑架1的上端固定安装有顶板2,顶板2的下方设置有安装架4,安装架4的一端底部安装有螺旋钻11,安装架4的另一端底部对称且固定安装有导向筒8;安装架4的上端安装有开挖电机10,螺旋钻11的上端贯穿安装架4并和开挖电机10的转动轴固定连接。两个导向筒8的内部均滑动连接有导杆9,两个导杆9的两端均固定安装在支撑架1上。导杆9的底端外部套接有下缓冲弹簧22,下缓冲弹簧22的底端和支撑架1固定连接,下缓冲弹簧22的上端固定连接有压环23,压环23滑动安装在导杆9的表面。安装架4靠近两个导杆9的上端均固定安装有上缓冲弹簧21,且两个上缓冲弹簧21均套接在导杆9的外部。

[0029] 安装架4的两侧对称且固定连接有螺母座5,两个螺母座5的内部均连接有丝杆6,两个丝杆6的上端均贯穿顶板2并连接有升降电机7;两个螺母座5均螺纹套接在丝杆6上,且两个丝杆6的下端均转动连接有固定板24,固定板24的一端侧壁和支撑架1固定连接。

[0030] 支撑架1靠近螺旋钻11的一端底壁固定连接有定位板17并开设有开采口3,支撑架1的另一端固定连接有液压装置18,液压装置18的一端底部固定安装有电动转盘19,液压装置18的上端设置有控制台20。支撑架1靠近开采口3的底壁上端固定安装有安装座12,安装座12的上端连接有深度检测仪13,且安装座12的侧壁安装有轴销15。深度检测仪13的底端侧壁开设有固定槽14,轴销15的一端贯穿安装座12并滑动插入固定槽14中,且深度检测仪13和控制台20电性连接。轴销15的外部设有伸拉弹簧16,伸拉弹簧16的一端和安装座12的侧壁固定连接,伸拉弹簧16的另一端和轴销15远离安装座12的一端固定连接。

[0031] 本装置工作时,通过在支撑架1的一端连接有液压装置18,可以调节支撑架1的位置,电动转盘19转动时使得液压装置18及支撑架1转动,进而可以同时附近的基坑进行深度开挖,使得整体更加灵活,通过在安装架4的两端对称安装螺母座5,升降电机7带动丝杆6转动时,安装架4可以随螺母座5稳定地升降,通过将导向筒8滑动套接在导杆9外部,使得安装架4不易倾斜抖动,并且开挖时通过定位板17的固定作用,可以使得整体更加稳定,安装架4升降时,通过上缓冲弹簧22和下缓冲弹簧21可以避免安装架4和支撑架1发生碰撞,以免影响整体的稳固性,通过在开采口3的一侧安装深度测量仪13,通过抽拉轴销15可以对深度测量仪13进行固定和拆卸,而且便于测得实时的开挖深度,并通过控制台20显示给作业人员,精确度高。

[0032] 尽管已经示出和描述了本实用新型的实施例,对于本领域的普通技术人员而言,可以理解在不脱离本实用新型的原理和精神的情况下可以对这些实施例进行多种变化、修改、替换和变型,本实用新型的范围由所附权利要求及其等同物限定。

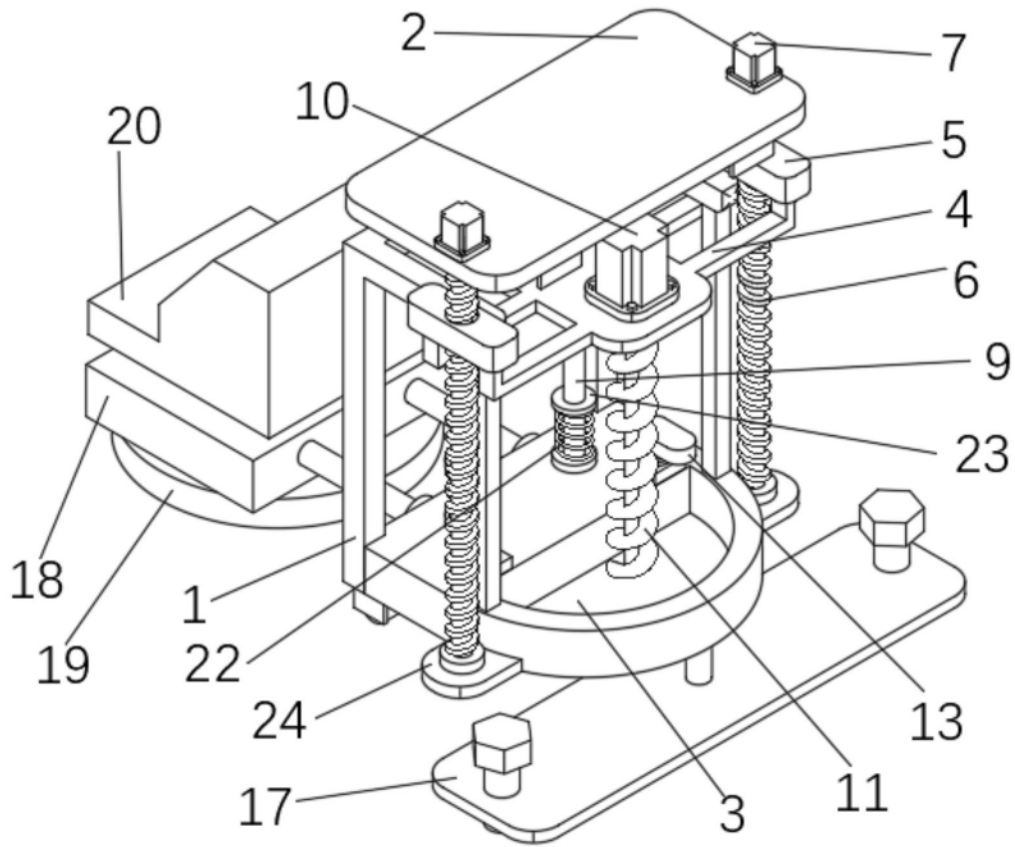


图1

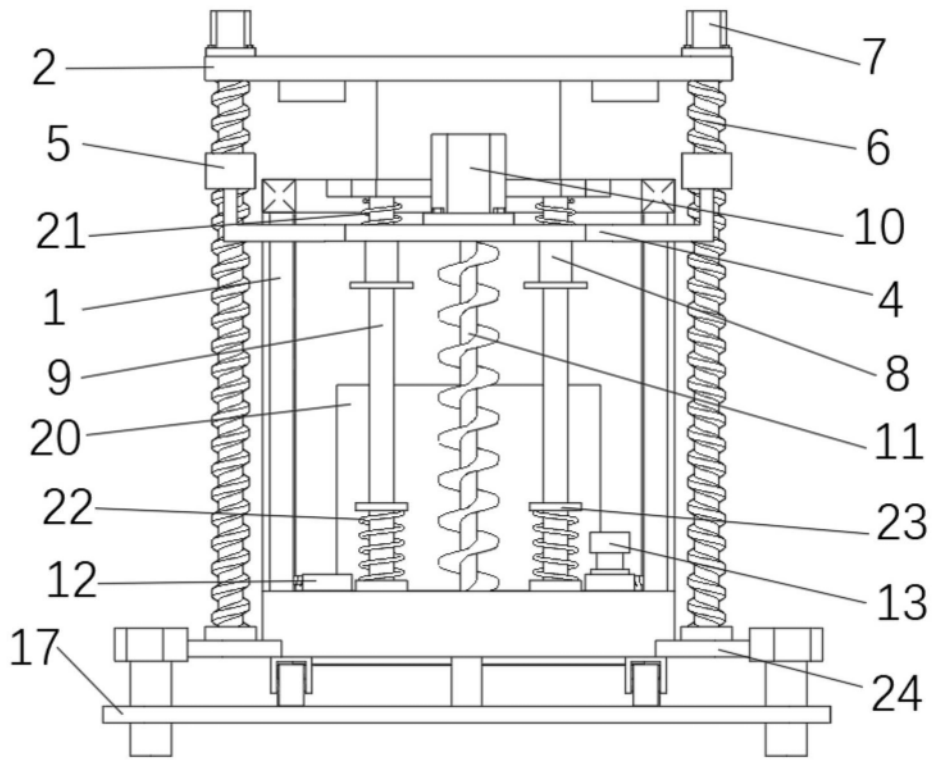


图2

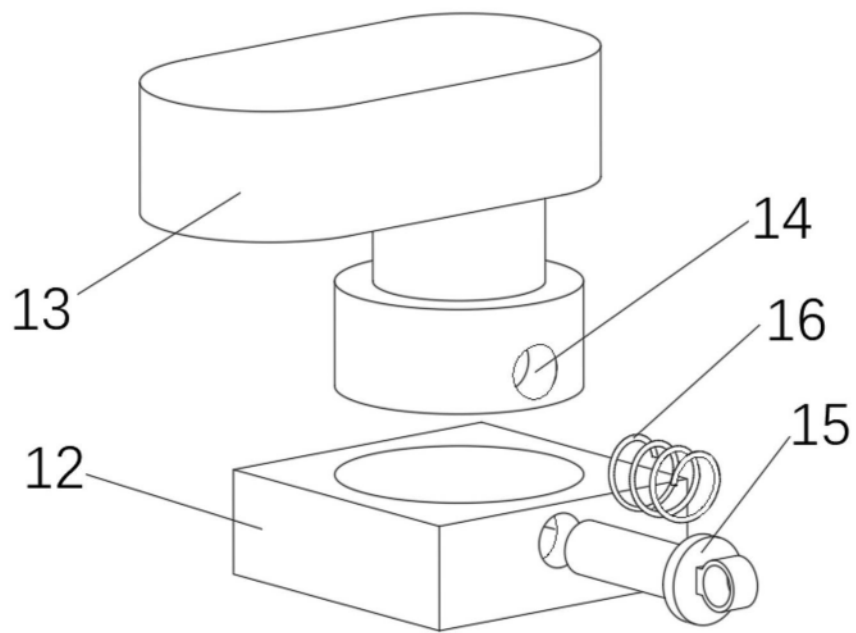


图3

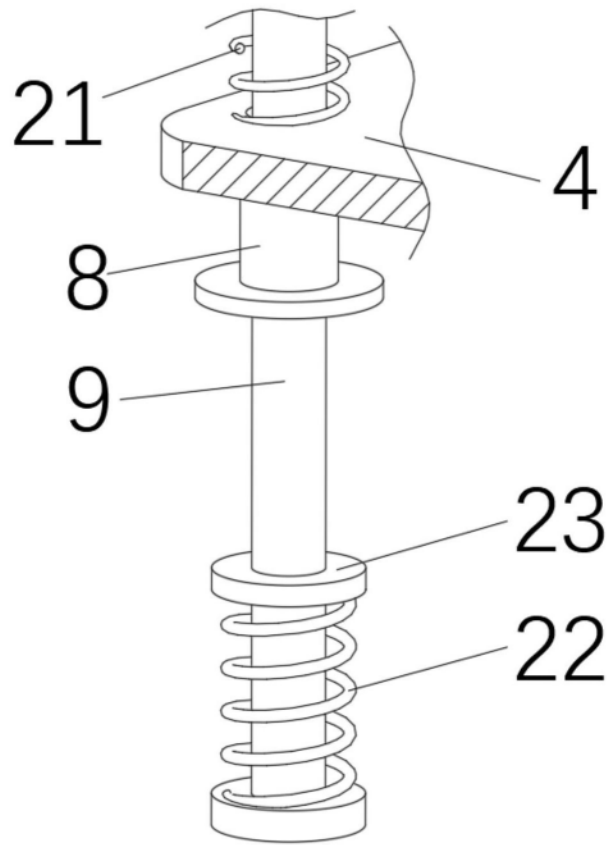


图4