



## (12) 发明专利申请

(10) 申请公布号 CN 105035834 A

(43) 申请公布日 2015. 11. 11

(21) 申请号 201510447967. 9

(22) 申请日 2015. 07. 28

(71) 申请人 德清恒鑫电子有限公司

地址 313000 浙江省湖州市德清县新市镇钱江路

(72) 发明人 沈金龙

(74) 专利代理机构 北京方圆嘉禾知识产权代理有限公司 11385

代理人 董芙蓉

(51) Int. Cl.

B65H 35/07(2006. 01)

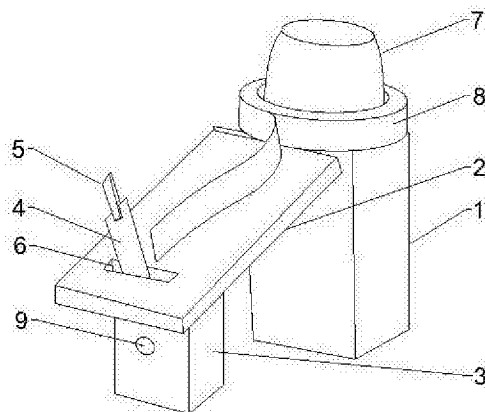
权利要求书1页 说明书2页 附图1页

### (54) 发明名称

一种胶带切割装置

### (57) 摘要

本发明提供一种胶带切割装置,它包括有胶带座、导向板、撑板,其中,胶带座固定在机台上,导向板一端活动铰接在胶带座顶部一侧,导向板另一端向下搭接在撑板顶部;撑板底部固定在机台上,撑板顶部设有倾斜承托面,该承托面的倾斜方向与导向板倾斜方向一致;撑板顶部设有切刀,切刀底部铰接在撑板上,切刀顶部穿过导向板与手柄连接,胶带座顶部设有胶带轴,待切胶带活动套装在胶带轴上。本方案具有结构简单、操作方便、快速、使用效果好、制作成本低的优点。



1. 一种胶带切割装置,其特征在于:它包括有胶带座(1)、导向板(2)、撑板(3),其中,胶带座(1)固定在机台上,导向板(2)一端活动铰接在胶带座(1)顶部一侧,导向板(2)另一端向下搭接在撑板(3)顶部;撑板(3)底部固定在机台上,撑板(3)顶部设有倾斜承托面,该承托面的倾斜方向与导向板(2)倾斜方向一致;撑板(3)顶部设有切刀(4),切刀(4)底部铰接在撑板(3)上,切刀(4)顶部穿过导向板(2)与手柄(5)连接,胶带座(1)顶部设有胶带轴(7),待切胶带(8)活动套装在胶带轴(7)上。

2. 根据权利要求1所述的一种胶带切割装置,其特征在于:导向板(2)上设有切槽(6),切刀(4)穿过切槽(6)与手柄(5)连接。

3. 根据权利要求1所述的一种胶带切割装置,其特征在于:胶带座(1)、导向板(2)、撑板(3)均采用木材或金属制作成型。

4. 根据权利要求1所述的一种胶带切割装置,其特征在于:切刀(4)底部通过铰轴(9)铰接在撑板(3)上。

## 一种胶带切割装置

### 技术领域

[0001] 本发明涉及胶带技术领域,尤其是指一种胶带切割装置。

### 背景技术

[0002] 电机中的多根漆包线需要用胶带进行逐一包紧,胶带取用频繁进行切割然后包扎到漆包线上,现有都是工人包扎后再用刀片割断,这种方式在频繁割断时一不小心就会伤到手,影响工人操作安全,不利于安全进度,且加工效率低,进而增加了企业的生产成本。

### 发明内容

[0003] 本发明的目的在于克服现有技术的不足,提供一种结构简单、操作方便、使用效果好、制作成本低的胶带切割装置。

[0004] 为实现上述目的,本发明所提供的技术方案为:一种胶带切割装置,它包括有胶带座、导向板、撑板,其中,胶带座固定在机台上,导向板一端活动铰接在胶带座顶部一侧,导向板另一端向下搭接在撑板顶部;撑板底部固定在机台上,撑板顶部设有倾斜承托面,该承托面的倾斜方向与导向板倾斜方向一致;撑板顶部设有切刀,切刀底部铰接在撑板上,切刀顶部穿过导向板与手柄连接,胶带座顶部设有胶带轴,待切胶带活动套装在胶带轴上。

[0005] 所述的导向板上设有切槽,切刀穿过切槽与手柄连接。

[0006] 所述的胶带座、导向板、撑板均采用木材或金属制作成型。

[0007] 所述的切刀底部通过铰轴铰接在撑板上。

[0008] 本发明在采用上述方案后,待切胶带活动套装在胶带轴上,其使用端沿导向板向下,需要切断时,将胶带贴向切刀,再拨动手柄通过切刀切断即可;本方案具有结构简单、操作方便、快速、使用效果好、制作成本低的优点。

### 附图说明

[0009] 图1为本发明的整体结构示意图。

### 具体实施方式

[0010] 下面结合所有附图对本发明作进一步说明,本发明的较佳实施例为:参见附图1,本实施例所述的一种胶带切割装置包括有胶带座1、导向板2、撑板3,其中,胶带座1固定在机台上,导向板2一端活动铰接在胶带座1顶部一侧,导向板2另一端向下搭接在撑板3顶部,所述的胶带座1、导向板2、撑板3均采用木材或金属制作成型;撑板3底部固定在机台上,撑板3顶部设有倾斜承托面,该承托面的倾斜方向与导向板2倾斜方向一致,所述的导向板2上设有切槽6,切刀4穿过切槽6与手柄5连接;撑板3顶部设有切刀4,切刀4底部铰接在撑板3上,所述的切刀4底部通过铰轴9铰接在撑板3上,切刀4顶部穿过导向板2与手柄5连接,胶带座1顶部设有胶带轴7,待切胶带8活动套装在胶带轴7上。使用时,待切胶带活动套装在胶带轴上,其使用端沿导向板向下,需要切断时,将胶带贴向切刀,

再拨动手柄通过切刀切断即可；本实施例具有结构简单、操作方便、快速、使用效果好、制作成本低的优点。

[0011] 以上所述之实施例只为本发明之较佳实施例，并非以此限制本发明的实施范围，故凡依本发明之形状、原理所作的变化，均应涵盖在本发明的保护范围内。

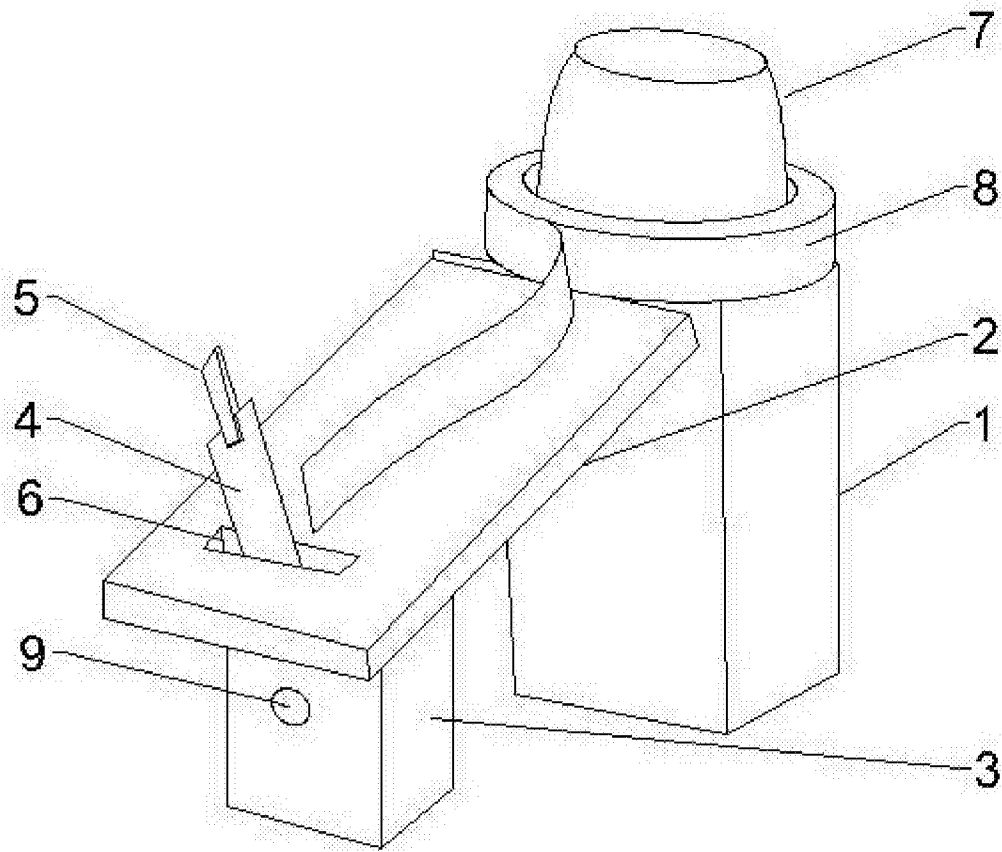


图 1