



(12)发明专利申请

(10)申请公布号 CN 111435840 A

(43)申请公布日 2020.07.21

(21)申请号 201910027489.4

(22)申请日 2019.01.11

(71)申请人 孚能科技(赣州)股份有限公司  
地址 341000 江西省赣州市经济技术开发区金岭西路北侧彩蝶路西侧

(72)发明人 沙建荣 李盘忠

(74)专利代理机构 北京润平知识产权代理有限公司 11283  
代理人 刘虎 温春艳

(51)Int.Cl.

H04B 1/40(2015.01)

H01M 2/10(2006.01)

H01M 2/26(2006.01)

H01M 10/48(2006.01)

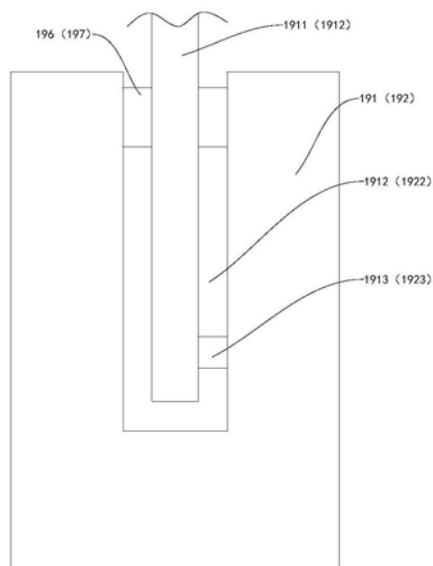
权利要求书2页 说明书21页 附图13页

(54)发明名称

信号传输件、电池模组、电池系统和电动车辆

(57)摘要

本发明公开了一种信号传输件以及具有信号传输件的电池模组、电池系统和电动车辆。所述信号传输件包括：采集部，采集部设有多个第一插销和多个第一插槽中的一者；接收部，接收部设有多个第二插销和多个第二插槽中的一者；设在第一插槽内的第一接触部和设在第二插槽内的第二接触部；和传输部，传输部的第一端设有多个第一插销和多个第一插槽中的另一者且第二端设有多个第二插销和多个第二插槽中的另一者，第一插槽内设有覆盖第一插销和第一接触部的接触处的第一保护层，第二插槽内设有覆盖第二插销和第二接触部的接触处的第二保护层。所述信号传输件具有连接稳定等优点，可以稳定地、有效地采集电池模组中的电池模块的电压信号和温度信号。



1. 一种信号传输件,其特征在于,包括:

采集部,所述采集部设有多个第一插销和多个第一插槽中的一者;

接收部,所述接收部设有多个第二插销和多个第二插槽中的一者;

多个第一接触部和多个第二接触部,多个所述第一接触部一一对应地设在多个所述第一插槽内,多个所述第二接触部一一对应地设在多个所述第二插槽内;和

传输部,所述传输部的第一端设有多个所述第一插销和多个所述第一插槽中的另一者,所述传输部的第二端设有多个所述第二插销和多个所述第二插槽中的另一者,多个所述第一插销一一对应地配合在多个所述第一插槽内,多个所述第一插销一一对应地与多个所述第一接触部接触,多个所述第二插销一一对应地配合在多个所述第二插槽内,多个所述第二插销一一对应地与多个所述第二接触部接触,其中每个所述第一插槽内设有第一保护层,所述第一保护层覆盖相应的所述第一插销和所述第一接触部的接触处,每个所述第二插槽内设有第二保护层,所述第二保护层覆盖相应的所述第二插销和所述第二接触部的接触处。

2. 根据权利要求1所述的信号传输件,其特征在于,所述第一保护层设在相应的所述第一插槽的开口处,所述第一保护层充满相应的所述第一插槽的壁面与相应的所述第一插销之间的空隙,所述第二保护层设在相应的所述第二插槽的开口处,所述第二保护层充满相应的所述第二插槽的壁面与相应的所述第二插销之间的空隙。

3. 根据权利要求1所述的信号传输件,其特征在于,所述第一保护层与相应的所述第一插销和所述第一接触部接触,所述第二保护层与相应的所述第二插销和所述第二接触部接触。

4. 一种电池模组,其特征在于,包括:

外壳,所述外壳内具有容纳腔;

模块电池组件,所述模块电池组件包括第一PCB板、第二PCB板和多个电池模块,每个所述电池模块包括:

多个电池,每个所述电池包括本体、正极耳和负极耳;

正极汇流排,所述正极汇流排包括正极排体和多个正极连接部,多个所述电池的正极耳与多个所述正极连接部相连;和

负极汇流排,所述负极汇流排包括负极排体和多个负极连接部,多个所述电池的负极耳与多个所述负极连接部相连,其中多个所述电池模块串联,相邻两个所述电池模块中的一个的所述正极汇流排与相邻两个所述电池模块中的另一个的所述负极汇流排相连,相连的所述正极汇流排和所述负极汇流排构成串联轴,所述第一PCB板与多个所述串联轴中的一部分相连,所述第二PCB板与多个所述串联轴中的其余部分相连;

信号传输件,所述信号传输件为根据权利要求1-3中任一项所述的信号传输件,所述信号传输件设在所述容纳腔内,其中所述信号传输件的每个第一插销或每个第一插槽内的第一接触部与所述第一PCB板相连,所述信号传输件的每个第二插销或每个第二插槽内的第二接触部与所述第二PCB板相连。

5. 根据权利要求4所述的电池模组,其特征在于,进一步包括绝缘胶层,所述绝缘胶层填充在所述容纳腔内。

6. 根据权利要求5所述的电池模组,其特征在于,所述容纳腔具有在第一方向上相对的

第一壁面和第二壁面以及在第二方向上相对的第三壁面和第四壁面,所述第一方向垂直于所述第二方向,所述电池模组进一步包括:

第一绝缘保护板和第二绝缘保护板,所述第一绝缘保护板和所述第二绝缘保护板中的每一个设在所述模块电池组件上,其中所述第一绝缘保护板在所述第一方向上位于所述第一壁面与所述模块电池组件之间,所述第二绝缘保护板在所述第一方向上位于所述第二壁面与所述模块电池组件之间,所述第一绝缘保护板与所述第一壁面之间填充有所述绝缘胶层,所述第二绝缘保护板与所述第二壁面之间填充有所述绝缘胶层;以及

第三绝缘保护板和第四绝缘保护板,所述第三绝缘保护板和所述第四绝缘保护板中的每一个与所述第一绝缘保护板相连,所述第三绝缘保护板在所述第二方向上位于所述第三壁面与所述模块电池组件之间,所述第四绝缘保护板在所述第二方向上位于所述第四壁面与所述模块电池组件之间,其中所述第一PCB板在所述第二方向上位于所述第三绝缘保护板与多个所述电池之间,所述第一PCB板与所述第三绝缘保护板之间填充有所述绝缘胶层,所述第二PCB板在所述第二方向上位于所述第四绝缘保护板与多个所述电池之间,所述第二PCB板与所述第四绝缘保护板之间填充有所述绝缘胶层,所述第三绝缘保护板与所述第三壁面之间填充有所述绝缘胶层,所述第四绝缘保护板与所述第四壁面之间填充有所述绝缘胶层。

7. 根据权利要求6所述的电池模组,其特征在于,所述外壳包括:

壳体,所述壳体内具有所述容纳腔,所述壳体具有在第三方向上相对的第一端部和第二端部,所述容纳腔具有在所述第三方向上相对的第一端和第二端,所述第一端和所述第二端均敞开,所述第三方向垂直于所述第一方向和所述第二方向中的每一个,其中所述第一壁面和所述第二壁面中的至少一个上设有所述溢胶口,所述溢胶口沿所述第一方向贯通;以及

第一端盖和第二端盖,所述第一端盖设在所述第一端部上,所述第一端盖封盖所述容纳腔的第一端,所述第二端盖设在所述第二端部上,所述第二端盖封盖所述容纳腔的第二端,其中所述第一端盖和所述第二端盖中的至少一个上设有与所述容纳腔连通的灌胶孔。

8. 根据权利要求7所述的电池模组,其特征在于,所述第一端盖和所述第二端盖中的所述至少一个的邻近所述容纳腔的端面上设有多个导胶槽,多个所述导胶槽相对所述灌胶孔呈放射状设置,每个所述导胶槽的第一端与所述灌胶孔配合。

9. 一种电池系统,其特征在于,包括:

安装壳,所述安装壳内具有安装腔;和

电池模组,所述电池模组为根据权利要求4-8中任一项所述的电池模组,所述电池模组设在所述安装腔内。

10. 一种电动车辆,其特征在于,包括:

车体;和

电池系统,所述电池系统为根据权利要求9所述的电池系统,所述电池系统设在所述车体上。

## 信号传输件、电池模组、电池系统和电动车辆

### 技术领域

[0001] 本发明涉及电池领域,具体地,涉及信号传输件,还涉及具有信号传输件的电池模组、电池系统和电动车辆。

### 背景技术

[0002] 相关技术中的电动车辆的电池模组包括多个电池模块,每个电池模块包括多个并联的电池。通过采集每个电池模块的电压信号和温度信号,可以有效地保护电池模组。

### 发明内容

[0003] 本发明的目的是为了克服现有技术存在的问题,提供信号传输件以及具有信号传输件的电池模组、电池系统和电动车辆。

[0004] 为了实现上述目的,本发明第一方面提供一种信号传输件,所述信号传输件包括:采集部,所述采集部设有多个第一插销和多个第一插槽中的一者;接收部,所述接收部设有多个第二插销和多个第二插槽中的一者;多个第一接触部和多个第二接触部,多个所述第一接触部一一对应地设在多个所述第一插槽内,多个所述第二接触部一一对应地设在多个所述第二插槽内;和传输部,所述传输部的第一端设有多个所述第一插销和多个所述第一插槽中的另一者,所述传输部的第二端设有多个所述第二插销和多个所述第二插槽中的另一者,多个所述第一插销一一对应地配合在多个所述第一插槽内,多个所述第一插销一一对应地与多个所述第一接触部接触,多个所述第二插销一一对应地配合在多个所述第二插槽内,多个所述第二插销一一对应地与多个所述第二接触部接触,其中每个所述第一插槽内设有第一保护层,所述第一保护层覆盖相应的所述第一插销和所述第一接触部的接触处,每个所述第二插槽内设有第二保护层,所述第二保护层覆盖相应的所述第二插销和所述第二接触部的接触处。

[0005] 根据本发明实施例的信号传输件具有连接稳定的优点,可以稳定地、有效地采集电池模组中的每个电池模块的电压信号和温度信号。

[0006] 优选地,所述第一保护层设在相应的所述第一插槽的开口处,所述第一保护层充满相应的所述第一插槽的壁面与相应的所述第一插销之间的空隙,所述第二保护层设在相应的所述第二插槽的开口处,所述第二保护层充满相应的所述第二插槽的壁面与相应的所述第二插销之间的空隙。

[0007] 优选地,所述第一保护层与相应的所述第一插销和所述第一接触部接触,所述第二保护层与相应的所述第二插销和所述第二接触部接触。

[0008] 本发明第二方面提供电池模组,所述电池模组包括:外壳,所述外壳内具有容纳腔;模块电池组件,所述模块电池组件包括第一PCB板、第二PCB板和多个电池模块,每个所述电池模块包括:多个电池,每个所述电池包括本体、正极耳和负极耳;正极汇流排,所述正极汇流排包括正极排体和多个正极连接部,多个所述电池的正极耳与多个所述正极连接部相连;和负极汇流排,所述负极汇流排包括负极排体和多个负极连接部,多个所述电池的负

极耳与多个所述负极连接部相连,其中多个所述电池模块串联,相邻两个所述电池模块中的一个的所述正极汇流排与相邻两个所述电池模块中的另一个的所述负极汇流排相连,相连的所述正极汇流排和所述负极汇流排构成串联排,所述第一PCB板与多个所述串联排中的一部分相连,所述第二PCB板与多个所述串联排中的其余部分相连;信号传输件,所述信号传输件为根据本发明第一方面所述的信号传输件,所述信号传输件设在所述容纳腔内,其中所述信号传输件的每个第一插销或每个第一插槽内的第一接触部与所述第一PCB板相连,所述信号传输件的每个第二插销或每个第二插槽内的第二接触部与所述第二PCB板相连。

[0009] 根据本发明实施例的电池模组具能够稳定地、有效地采集每个电池模块的电压信号和温度信号。

[0010] 优选地,所述电池模组进一步包括绝缘胶层,所述绝缘胶层填充在所述容纳腔内。

[0011] 优选地,所述容纳腔具有在第一方向上相对的第一壁面和第二壁面以及在第二方向上相对的第三壁面和第四壁面,所述第一方向垂直于所述第二方向,所述电池模组进一步包括:第一绝缘保护板和第二绝缘保护板,所述第一绝缘保护板和所述第二绝缘保护板中的每一个设在所述模块电池组件上,其中所述第一绝缘保护板在所述第一方向上位于所述第一壁面与所述模块电池组件之间,所述第二绝缘保护板在所述第一方向上位于所述第二壁面与所述模块电池组件之间,所述第一绝缘保护板与所述第一壁面之间填充有所述绝缘胶层,所述第二绝缘保护板与所述第二壁面之间填充有所述绝缘胶层;以及第三绝缘保护板和第四绝缘保护板,所述第三绝缘保护板和所述第四绝缘保护板中的每一个与所述第一绝缘保护板相连,所述第三绝缘保护板在所述第二方向上位于所述第三壁面与所述模块电池组件之间,所述第四绝缘保护板在所述第二方向上位于所述第四壁面与所述模块电池组件之间,其中所述第一PCB板在所述第二方向上位于所述第三绝缘保护板与多个所述电池之间,所述第一PCB板与所述第三绝缘保护板之间填充有所述绝缘胶层,所述第二PCB板在所述第二方向上位于所述第四绝缘保护板与多个所述电池之间,所述第二PCB板与所述第四绝缘保护板之间填充有所述绝缘胶层,所述第三绝缘保护板与所述第三壁面之间填充有所述绝缘胶层,所述第四绝缘保护板与所述第四壁面之间填充有所述绝缘胶层。

[0012] 优选地,所述外壳包括:壳体,所述壳体内具有所述容纳腔,所述壳体具有在第三方向上相对的第一端部和第二端部,所述容纳腔具有在所述第三方向上相对的第一端和第二端,所述第一端和所述第二端均敞开,所述第三方向垂直于所述第一方向和所述第二方向中的每一个,其中所述第一壁面和所述第二壁面中的至少一个上设有所述溢胶口,所述溢胶口沿所述第一方向贯通;以及第一端盖和第二端盖,所述第一端盖设在所述第一端部上,所述第一端盖封盖所述容纳腔的第一端,所述第二端盖设在所述第二端部上,所述第二端盖封盖所述容纳腔的第二端,其中所述第一端盖和所述第二端盖中的至少一个上设有与所述容纳腔连通的灌胶孔。

[0013] 优选地,所述第一端盖和所述第二端盖中的所述至少一个的邻近所述容纳腔的端面上设有多个导胶槽,多个所述导胶槽相对所述灌胶孔呈放射状设置,每个所述导胶槽的第一端与所述灌胶孔配合。

[0014] 本发明第三方面提供电池系统,所述电池系统包括:安装壳,所述安装壳内具有安装腔;和电池模组,所述电池模组为根据本发明第二方面所述的电池模组,所述电池模组设

在所述安装腔内。

[0015] 根据本发明实施例的电池系统具能够稳定地、有效地采集每个电池模块的电压信号和温度信号。

[0016] 本发明第四方面提供电动车辆,所述电动车辆包括:车体;和电池系统,所述电池系统为根据本发明第三方面所述的电池系统,所述电池系统设在所述车体上。

[0017] 根据本发明实施例的电动车辆具能够稳定地、有效地采集每个电池模块的电压信号和温度信号。

## 附图说明

[0018] 图1是根据本发明实施例的电池模组的结构示意图;

[0019] 图2是根据本发明实施例的电池模组的爆炸图;

[0020] 图3是根据本发明实施例的电池模组的电池的结构示意图;

[0021] 图4是根据本发明实施例的电池模组的电池的局部结构示意图;

[0022] 图5是根据本发明实施例的电池模组的正极汇流排和负极汇流排的结构示意图;

[0023] 图6是根据本发明实施例的电池模组的正极汇流排和负极汇流排的结构示意图;

[0024] 图7是根据本发明实施例的电池模组的局部爆炸图;

[0025] 图8是根据本发明实施例的电池模组的外壳的爆炸图;

[0026] 图9是根据本发明实施例的电池模组的第一端盖(第二端盖)的结构示意图;

[0027] 图10是根据本发明实施例的电池模组的外壳的局部剖视图;

[0028] 图11是根据本发明实施例的电池模组的局部结构示意图;

[0029] 图12是根据本发明实施例的电池模组的局部结构示意图;

[0030] 图13是根据本发明实施例的电池模组的局部结构示意图;

[0031] 图14是根据本发明实施例的电池模组的局部结构示意图;

[0032] 图15是根据本发明实施例的电池模组的局部剖视图;

[0033] 图16是根据本发明实施例的电池系统的局部结构示意图;

[0034] 图17是根据本发明实施例的电池系统的局部爆炸图;

[0035] 图18是根据本发明实施例的电池系统的局部爆炸图;

[0036] 图19是根据本发明实施例的电动车辆的局部结构示意图;

[0037] 图20是根据本发明实施例的电动车辆的局部爆炸图;

[0038] 图21是根据本发明实施例的电动车辆的局部结构示意图;

[0039] 图22是根据本发明实施例的电池模组的信号传输件的局部剖视图;

[0040] 图23是根据本发明实施例的电池模组的信号传输件的局部剖视图。

## 具体实施方式

[0041] 下面详细描述本发明的实施例,所述实施例的示例在附图中示出。下面通过参考附图描述的实施例是示例性的,旨在用于解释本发明,而不能理解为对本发明的限制。

[0042] 下面参考附图描述根据本发明实施例的信号传输件19。如图22和图23所示,根据本发明实施例的信号传输件19包括采集部191、接收部192、多个第一接触部1913、多个第二接触部1923和传输部195。采集部191设有多个第一插销1911和多个第一插槽1912中的一

者,接收部192设有多个第二插销1921和多个第二插槽1922中的一者。

[0043] 多个第一接触部1913一一对应地设在多个第一插槽1912内,多个第二接触部1923一一对应地设在多个第二插槽1922内。换言之,第一接触部1913的数量可以等于第一插槽1912的数量,第二接触部1923的数量可以等于第二插槽1922的数量,每个第一插槽1912内设有一个第一接触部1913,每个第二插槽1922内设有一个第二接触部1923。

[0044] 传输部195的第一端设有多个第一插销1911和多个第一插槽1912中的另一者,传输部195的第二端设有多个第二插销1921和多个第二插槽1922中的另一者。多个第一插销1911一一对应地配合在多个第一插槽1912内,多个第一插销1911一一对应地与多个第一接触部1913接触,多个第二插销1921一一对应地配合在多个第二插槽1922内,多个第二插销1921一一对应地与多个第二接触部1923接触。

[0045] 也就是说,第一插销1911的数量可以等于第一插槽1912的数量,第二插销1921的数量可以等于第二插槽1922的数量,配合在第一插槽1912内的第一插销1911可以与该第一插槽1912内的第一接触部1913接触,配合在第二插槽1922内的第二插销1921可以与该第二插槽1922内的第二接触部1923接触。

[0046] 其中,每个第一插槽1912内设有第一保护层196,第一保护层196覆盖相应的第一插销1911和第一接触部1913的接触处,每个第二插槽1922内设有第二保护层197,第二保护层197覆盖相应的第二插销1921和第二接触部1923的接触处。

[0047] 相应的第一插销1911和第一接触部1913是指:和第一保护层196位于同一个第一插槽1912内的第一插销1911和第一接触部1913;相应的第二插销1921和第二接触部1923是指:和第二保护层197位于同一个第二插槽1922内的第二插销1921和第二接触部1923。

[0048] 根据本发明实施例的信号传输件19通过设置覆盖相应的第一插销1911和第一接触部1913的接触处的第一保护层196以及覆盖相应的第二插销1921和第二接触部1923的接触处的第二保护层197,从而在向电池模组1的容纳腔177内填充绝缘胶时,可以利用第一保护层196和第二保护层197阻挡绝缘胶。

[0049] 由此可以防止绝缘胶将连接在一起的第一插销1911和第一接触部1913以及第二插销1921和第二接触部1923冲开,即可以防止绝缘胶流到第一插销1911与第一接触部1913之间以及第二插销1921与第二接触部1923之间,从而可以避免第一插销1911和第一接触部1913断开连接以及第二插销1921和第二接触部1923断开连接。

[0050] 由此第一插销1911和第一接触部1913以及第二插销1921和第二接触部1923可以稳定地处于连接状态,即有效地连接在一起,从而可以稳定地、有效地采集电池模组1中的每个电池模块的信号(包括电压信号和温度信号)。

[0051] 因此,根据本发明实施例的信号传输件19具有连接稳定等优点,可以稳定地、有效地采集电池模组1中的每个电池模块的信号。

[0052] 如图1-图23所示,在本发明的一些实施例中,电池模组1可以包括模块电池组件10、多个石墨导热件151、石墨均热板152、第一绝缘保护板161、第二绝缘保护板162、第三绝缘保护板163、第四绝缘保护板164和外壳17。

[0053] 外壳17可以包括壳体171,壳体171内可以具有容纳腔177,模块电池组件10、多个石墨导热件151、石墨均热板152、第一绝缘保护板161、第二绝缘保护板162、第三绝缘保护板163和第四绝缘保护板164都可以设在容纳腔177内。

[0054] 如图3和图4所示,电池模块10a可以包括多个电池11、正极汇流排12和负极汇流排13。每个电池11可以包括本体111、正极耳112和负极耳113,本体111可以具有在其长度方向上相对的第一端部和第二端部,本体111可以具有在其宽度方向上相对的第一端面和第二端面。其中,本体111的长度方向如图4中的箭头A所示,本体111的宽度方向如图4中的箭头B所示。本领域技术人员可以理解的是,电池11的正极耳112可以设在本体111的第一端部上,正极耳112的中心线L1在本体111的宽度方向上可以位于本体111的第一端面与本体111的长度中心线L2之间,正极耳112的该中心线可以沿本体111的长度方向延伸。电池11的负极耳113可以设在本体111的第二端部上,负极耳113的中心线在本体111的宽度方向上可以位于本体111的第一端面与本体111的该长度中心线之间,负极耳113的该中心线可以沿本体111的长度方向延伸。

[0055] 也就是说,正极耳112的该中心线和负极耳113的该中心线都可以在本体111的宽度方向上向同一侧偏离本体111的该长度中心线。其中,本体111的该长度中心线为本体111的沿其长度方向延伸的中心线。

[0056] 如图5、图6和图14所示,正极汇流排12可以包括正极排体121和多个正极连接部122,正极排体121在本体111的宽度方向上可以位于正极耳112的该中心线与本体111的第二端面之间。多个正极连接部122可以沿本体111的厚度方向间隔开地设在正极排体121上。

[0057] 负极汇流排13可以包括负极排体131和多个负极连接部132,负极排体131在本体111的宽度方向上可以位于负极耳113的该中心线与本体111的第二端面之间。多个负极连接部132可以沿本体111的厚度方向间隔开地设在负极排体131上。

[0058] 例如,当本体111的宽度方向与上下方向一致(相同)时,正极排体121在上下方向上可以位于正极耳112的该中心线与本体111的第二端面之间,负极排体131在上下方向上可以位于负极耳113的该中心线与本体111的第二端面之间。进一步例如,正极排体121可以位于正极耳112的该中心线的上方,正极排体121可以位于本体111的第二端面的下方,负极排体131可以位于负极耳113的该中心线的上方,负极排体131可以位于本体111的第二端面的下方。

[0059] 其中,多个电池11的正极耳112可以与多个正极连接部122相连,多个电池11的负极耳113可以与多个负极连接部132相连,以便使多个电池11并联。

[0060] 现有的电池的正极耳的中心线和负极耳的中心线与电池的本身的长度中心线重合。因此,现有的电池的正极耳和负极耳的两侧的空间较小,从而导致容纳正极汇流排和负极汇流排的空间较小,即正极汇流排和负极汇流排的尺寸较小,导致现有的电池的能量密度较低。

[0061] 通过使正极耳112的该中心线和负极耳113的该中心线在本体111的宽度方向上位于本体111的第一端面与本体111的该长度中心线之间,从而可以增大正极耳112与本体111的第二端面之间的距离以及负极耳113与本体111的第二端面之间的距离。换言之,正极耳112与本体111的第二端面之间的距离可以大于现有的电池的正极耳与端面(相当于该第二端面)之间的距离,负极耳113与本体111的第二端面之间的距离可以大于现有的电池的负极耳与端面(相当于该第二端面)之间的距离。

[0062] 由此电池模块10a具有更大的用于容纳正极排体121的空间以及具有更大的用于容纳负极排体131的空间,从而可以增加正极排体121的尺寸以及负极排体131的尺寸。也就

是说,正极排体121的尺寸可以大于现有的电池的正极排体的尺寸,负极排体131的尺寸可以大于现有的电池的负极排体的尺寸。由此可以提高正极汇流排12(正极排体121)的过电流能力以及负极汇流排13(负极排体131)的过电流能力,从而可以提高电池模块10a的能量密度,进而可以提高模块电池组件10和电池模组1的能量密度。

[0063] 因此,根据本发明实施例的模块电池组件10和电池模组1具有能量密度高等优点。

[0064] 具体地,正极排体121的宽度(正极排体121的在本体111的宽度方向上的尺寸)可以大于现有的电池的正极排体的宽度,负极排体131的宽度(负极排体131的在本体111的宽度方向上的尺寸)可以大于现有的电池的负极排体的宽度。

[0065] 优选地,正极耳112的该中心线与本体111的该长度中心线在本体111的宽度方向上间隔第一距离S1,负极耳113的该中心线与本体111的该长度中心线在本体111的宽度方向上间隔第二距离。其中,第一距离S1与本体111的宽度之比大于零且小于等于0.3,该第二距离与本体111的宽度之比大于零且小于等于0.3。更加优选地,第一距离S1与本体111的宽度之比可以大于等于0.1且小于等于0.3,该第二距离与本体111的宽度之比可以大于等于0.1且小于等于0.3。

[0066] 其中,第一距离S1与本体111的宽度之比越大且该第二距离与本体111的宽度之比越大,电池模块10a、模块电池组件10和电池模组1的能量密度越大。换言之,第一距离S1越大且该第二距离越大,电池模块10a、模块电池组件10和电池模组1的能量密度越大。第一距离S1可以等于该第二距离,即正极耳112的该中心线与负极耳113的该中心线可以重合。

[0067] 模块电池组件10可以包括第一PCB板14、第二PCB板(图中未示出)和多个电池模块10a,模块电池组件10可以设在电池模组1的外壳17的容纳腔177内。

[0068] 优选地,多个电池模块10a可以串联。相邻两个电池模块10a中的一个的正极汇流排12与相邻两个电池模块10a中的另一个的负极汇流排13可以相连,以便使相邻两个电池模块10a串联,如图14所示。

[0069] 相连(例如电连接)的正极汇流排12和负极汇流排13可以构成串联排12a,即串联排12a可以与相邻两个电池模块10a中的一个的每个电池11的正极耳112以及相邻两个电池模块10a中的另一个的每个电池11的负极耳113相连(例如电连接)。优选地,电池模组1可以包括多个串联排12a,即电池模组1可以包括至少三个电池模块10a。

[0070] 第一PCB板14可以与多个串联排12a中的一部分相连,该第二PCB板可以与多个串联排12a中的其余部分相连。换言之,第一PCB板14可以(在本体111的长度方向上)位于多个电池模块10a的一侧(如图2所示),该第二PCB板可以(本体111的长度方向)位于多个电池模块10a的另一侧。

[0071] 正极汇流排12可以由第一导电材料(例如铝)制成,负极汇流排13可以包括第一基体和设在该第一基体上的第一连接层,该第一基体可以由该第一导电材料制成,该第一连接层可以由与该第一导电材料不同的第二导电材料(例如铜)制成。

[0072] 负极耳113可以由该第二导电材料制成,正极耳112可以由该第一导电材料制成。其中,负极耳113可以焊接在该第一连接层上,正极耳112可以焊接在正极汇流排12上。由于正极耳112和正极汇流排12均有该第一导电材料制成,负极耳113和该第一连接层均由该第二导电材料制成,因此可以避免产生电化学腐蚀。

[0073] 优选地,相邻两个电池模块10a中的一个的该第一基体与相邻两个电池模块10a中

的另一个的正极汇流排12可以一体成型。由此可以使电池组件10和电池模组1的结构更加合理。

[0074] 在本发明的一个实施例中,正极排体121可以包括第一部分和第二部分,该第一部分与该第二部分可以在本体111的宽度方向上相对且间隔开。每个正极连接部122的第一端可以与该第一部分相连,每个正极连接部122的第二端可以与该第二部分相连,相邻两个正极连接部122之间可以限定出正极耳穿槽。负极排体131可以包括第三部分和第四部分,该第三部分与该第四部分在本体111的宽度方向上相对且间隔开。每个负极连接部132的第一端可以与该第三部分相连,每个负极连接部132的第二端可以与该第四部分相连,相邻两个负极连接部132之间可以限定出负极耳穿槽。

[0075] 在将正极汇流排12和负极汇流排13与多个电池11装配在一起时,正极汇流排12和负极汇流排13都可以沿本体111的长度方向相对多个电池11移动。例如,正极汇流排12和负极汇流排13都可以沿水平方向相对多个电池11移动。其中,可以有正极耳112穿过正极汇流排12的该正极耳穿槽,可以有负极耳113穿过负极汇流排13的该负极耳穿槽。

[0076] 通过使正极排体121包括该第一部分和该第二部分、且使负极排体131包括该第三部分和该第四部分,从而更加充分地利用电池模块10a的用于容纳正极排体121的空间以及用于容纳负极排体131的空间。由此可以进一步提高正极汇流排12(正极排体121)的过电流能力以及负极汇流排13(负极排体131)的过电流能力,从而可以进一步提高电池模块10a、模块电池组件10和电池模组1的能量密度。

[0077] 如图5、图6和图14所示,在本发明的另一个实施例中,每个正极连接部122的第一端可以与正极排体121相连,相邻两个正极连接部122之间可以限定出正极耳穿槽123,每个正极耳穿槽123的远离正极排体121的端部可以敞开。每个负极连接部132的第一端可以与负极排体131相连,相邻两个负极连接部132之间可以限定出负极耳穿槽133,每个负极耳穿槽133的远离负极排体131的端部可以敞开。换言之,正极汇流排12和负极汇流排13都可以是大体梳子形状。

[0078] 在将正极汇流排12和负极汇流排13与多个电池11装配在一起时,正极汇流排12和负极汇流排13都可以沿本体111的宽度方向相对多个电池11移动。例如,正极汇流排12和负极汇流排13都可以沿上下方向相对多个电池11移动。其中,可以有正极耳112穿过正极汇流排12的正极耳穿槽123,可以有负极耳113穿过负极汇流排13的负极耳穿槽133。

[0079] 由于正极耳112和负极耳113都具有一定的柔性,因此使正极汇流排12和负极汇流排13沿本体111的宽度方向相对多个电池11移动,从而可以更加容易地、更加快速地将正极汇流排12、负极汇流排13和多个电池11组装在一起,由此可以降低电池模块10a的组装难度、提高电池模块10a的组装效率。

[0080] 具体而言,在电池堆叠过程中,正极耳112和负极耳113都可能会、甚至必然会产生弯曲、褶皱。正极耳112和负极耳113的越是远离本体111的部分,产生弯曲、褶皱的程度越大,而正极耳112的根部(正极耳112的邻近本体111的部分)和负极耳113的根部(负极耳113的邻近本体111的部分)则不会产生弯曲、褶皱。

[0081] 如果正极耳穿槽123的远离正极排体121的端部不是敞开的、每个负极耳穿槽133的远离负极排体131的端部不是敞开的,那么在将正极汇流排12、负极汇流排13和多个电池11组装在一起时,只能大体沿本体111的长度方向相对本体111移动正极汇流排12和负极汇

流排13,即正极汇流排12和负极汇流排13向邻近本体111的方向移动。换言之,正极耳穿槽123先经过正极耳112的远离本体111的部分,负极耳穿槽133先经过负极耳113的远离本体111的部分。为了保证正极汇流排12和负极汇流排13具有一定的焊接面积,正极耳穿槽123的宽度和负极耳穿槽133的宽度往往较小。由此导致弯曲、褶皱的正极耳112无法穿过正极耳穿槽123、弯曲、褶皱的负极耳113无法穿过负极耳穿槽133。

[0082] 通过使正极耳穿槽123的远离正极排体121的端部敞开、每个负极耳穿槽133的远离负极排体131的端部敞开,从而可以使正极耳穿槽123能够从正极耳112的根部处插入以便进行组装、使负极耳穿槽133能够从负极耳113的根部处插入以便进行组装。由此可以避免正极耳112和负极耳113的弯曲、褶皱对组装正极汇流排12和负极汇流排13产生不利影响,从而可以降低电池模块10a的组装难度、提高电池模块10a的组装效率。

[0083] 优选地,相邻两个正极耳112之间可以具有一个正极连接部122,相邻两个正极耳112中的每一个可以与该一个正极连接部122相连。相邻两个负极耳113之间可以具有一个负极连接部132,相邻两个负极耳113中的每一个可以与该一个负极连接部132相连。

[0084] 更加优选地,每个正极耳112可以具有正极折弯部,相邻两个正极耳112中的每一个的该正极折弯部可以与该一个正极连接部122相连,每个负极耳113可以具有负极折弯部,相邻两个负极耳113中的每一个的该负极折弯部可以与该一个负极连接部132相连。

[0085] 本领域技术人员可以理解的是,正极汇流排12与多个电池11的本体111之间可以设有绝缘支架,负极汇流排13与多个电池11的本体111之间也可以设有绝缘支架。该绝缘支架可以是已知的且与本申请的发明点无关,因此不再详细地描述。

[0086] 如图2所示,电池模组1可以进一步包括第一PCB板14和第二PCB板(图中未示出),第一PCB板14可以与多个串联排12a中的一部分相连,该第二PCB板可以与多个串联排12a中的其余部分相连。具体地,多个串联排12a中的该一部分可以位于多个电池11的本体111的第一侧,多个串联排12a中的该其余部分可以位于多个电池11的本体111的第二侧,本体111的第一侧与本体111的第二侧在本体111的长度方向(例如前后方向)上相对。

[0087] 如图2所示,电池模组1可以进一步包括信号传输件19。如图22和图23所示,信号传输件19可以包括采集部191、接收部192、多个第一接触部1913、多个第二接触部1923和传输部195。采集部191可以设有多个第一插销1911和多个第一插槽1912中的一者,接收部192可以设有多个第二插销1921和多个第二插槽1922中的一者。

[0088] 多个第一接触部1913可以一一对应地设在多个第一插槽1912内,多个第二接触部1923可以一一对应地设在多个第二插槽1922内。换言之,第一接触部1913的数量可以等于第一插槽1912的数量,第二接触部1923的数量可以等于第二插槽1922的数量,每个第一插槽1912内设有一个第一接触部1913,每个第二插槽1922内设有一个第二接触部1923。

[0089] 传输部195的第一端可以设有多个第一插销1911和多个第一插槽1912中的另一者,传输部195的第二端可以设有多个第二插销1921和多个第二插槽1922中的另一者。多个第一插销1911可以一一对应地配合在多个第一插槽1912内,多个第一插销1911可以一一对应地与多个第一接触部1913接触,多个第二插销1921可以一一对应地配合在多个第二插槽1922内,多个第二插销1921可以一一对应地与多个第二接触部1923接触。

[0090] 也就是说,第一插销1911的数量可以等于第一插槽1912的数量,第二插销1921的数量可以等于第二插槽1922的数量,配合在第一插槽1912内的第一插销1911可以与该第一

插槽1912内的第一接触部1913接触,配合在第二插槽1922内的第二插销1921可以与该第二插槽1922内的第二接触部1923接触。

[0091] 其中,每个第一插槽1912内可以设有第一保护层196,第一保护层196可以覆盖相应的第一插销1911和第一接触部1913的接触处,每个第二插槽1922内可以设有第二保护层197,第二保护层197可以覆盖相应的第二插销1921和第二接触部1923的接触处。

[0092] 相应的第一插销1911和第一接触部1913是指:和第一保护层196位于同一个第一插槽1912内的第一插销1911和第一接触部1913;相应的第二插销1921和第二接触部1923是指:和第二保护层197位于同一个第二插槽1922内的第二插销1921和第二接触部1923。

[0093] 通过设置覆盖相应的第一插销1911和第一接触部1913的接触处的第一保护层196以及覆盖相应的第二插销1921和第二接触部1923的接触处的第二保护层197,从而在向电池模组1的容纳腔177内填充绝缘胶时,可以利用第一保护层196和第二保护层197阻挡绝缘胶。

[0094] 由此可以防止绝缘胶将连接在一起的第一插销1911和第一接触部1913以及第二插销1921和第二接触部1923冲开,即可以防止绝缘胶流到第一插销1911与第一接触部1913之间以及第二插销1921与第二接触部1923之间,从而可以避免第一插销1911和第一接触部1913断开连接以及第二插销1921和第二接触部1923断开连接。

[0095] 由此第一插销1911和第一接触部1913以及第二插销1921和第二接触部1923可以稳定地处于连接状态,即有效地连接在一起,从而可以稳定地、有效地采集电池模组1中的每个电池11的电压信号。

[0096] 如图22所示,第一保护层196可以设在相应的第一插槽1912的开口处,第一保护层196可以充满相应的第一插槽1912的壁面与相应的第一插销1911之间的空隙,第二保护层197可以设在相应的第二插槽1922的开口处,第二保护层197可以充满相应的第二插槽1922的壁面与相应的第二插销1921之间的空隙。

[0097] 其中,相应的第一插槽1912是指填充有第一保护层196的第一插槽1912,相应的第一插销1911是指配合在填充有第一保护层196的第一插槽1912内的第一插销1911,相应的第二插槽1922是指填充有第二保护层197的第二插槽1922,相应的第二插销1921是指配合在填充有第二保护层197的第二插槽1922内的第二插销1921。

[0098] 也就是说,第一保护层196可以套设在第一插销1911上,第一保护层196可以封堵第一插槽1912的开口,第一保护层196可以与相应的第一插销1911和第一接触部1913的接触处间隔开。第二保护层197可以套设在第二插销1921上,第二保护层197可以封堵第二插槽1922的开口,第二保护层197可以与相应的第二插销1921和第二接触部1923的接触处间隔开。

[0099] 由此第一保护层196可以阻挡绝缘胶进入到第一插槽1912内,第二保护层197可以阻挡绝缘胶进入到第二插槽1922内,从而可以防止绝缘胶将连接在一起的第一插销1911和第一接触部1913以及第二插销1921和第二接触部1923冲开,以便确保第一插销1911和第一接触部1913以及第二插销1921和第二接触部1923稳定地、有效地连接在一起。

[0100] 如图23所示,第一保护层196可以与相应的第一插销1911和第一接触部1913接触,第二保护层197可以与相应的第二插销1921和第二接触部1923接触。其中,相应的第一接触部1913是指与第一保护层196设在同一个第一插槽1912内的第一接触部1913,相应的第二

接触部1923是指与第二保护层197设在同一个第二插槽1922内的第二接触部1923。

[0101] 由此第一保护层196可以阻挡绝缘胶接触相应的第一插销1911和第一接触部1913的接触处、第二保护层197可以阻挡绝缘胶接触相应的第二插销1921和第二接触部1923的接触处,从而可以防止绝缘胶将连接在一起的第一插销1911和第一接触部1913以及第二插销1921和第二接触部1923冲开,以便确保第一插销1911和第一接触部1913以及第二插销1921和第二接触部1923稳定地、有效地连接在一起。

[0102] 信号传输件19的每个第一插销1911或每个第一插槽1912内的第一接触部1913可以与第一PCB板141相连,信号传输件19的每个第二插销1921或每个第二插槽1922内的第二接触部1923可以与第二PCB板142相连。由此信号传输件19可以将第一PCB板141和第二PCB板142中的一个采集到的电压信号,传输到第一PCB板141和第二PCB板142中的另一个。其中,信号传输件19用于采集电池组(包括多个电池11)的电压信号和温度信号,温度信号的采集点可以在第一PCB板141和第二PCB板142上。

[0103] 优选地,传输部195可以具有柔性。由此可以更加方便地、容易地使传输部195与采集部191和接收部192相连。

[0104] 现有的电池模组在相邻两个电池之间设置导热件,以便将电池的热量通过导热件传导到电池模组的底部,最后通过液冷装置将电池模组的底部的热量导出。但是,现有的电池模组存在性能不稳定的缺陷。

[0105] 经过发明人深入地研究后发现:虽然利用导热件将每个电池产生的热量导出,但是由于多个电池在电池模组内所处的位置不同,因此多个电池的散热条件不同,由此导致各个电池之间仍然存在温差,即有的电池的温度偏高,温度偏高会导致电池的性能不稳定,进而导致电池模组的性能不稳定。

[0106] 如图11-图13所示,在本发明的一个实施例中,每个石墨导热件151可以具有第一导热平板部1511和第二导热平板部1512,第一导热平板部1511可以垂直于第二导热平板部1512。其中,相邻两个电池11之间可以设有一个第一导热平板部1511,每个第一导热平板部1511可以与相邻两个电池11中的每一个接触。

[0107] 石墨均热板152可以平行于多个石墨导热件151中的每一个的第二导热平板部1512,石墨均热板152可以与多个石墨导热件151中的每一个的第二导热平板部1512接触。其中,多个石墨导热件151中的每一个的第二导热平板部1512在垂直于石墨均热板152的方向(例如该第一方向)上可以位于石墨均热板152与每个电池11之间。由此石墨均热板152可以通过多个石墨导热件151与每个电池11接触。

[0108] 根据本发明实施例的电池模组1通过设置与电池11接触的多个石墨导热件151以及与多个石墨导热件151接触的石墨均热板152,从而可以使多个电池11通过多个石墨导热件151与石墨均热板152接触,由此可以利用石墨均热板152在具有温差的电池11之间传递热量,以便使多个电池11的温度达到均衡、消除多个电池11之间的温差,即使多个石墨导热件151的温度更加一致、均匀,进而可以使多个电池11的温度更加一致、均匀,以便实现电池模组1的内部温度场温度的均衡。

[0109] 多个电池11可以一一对应地与多个石墨导热件151的第二导热平板部1512接触。由此可以使电池模组1的结构更加合理。相邻的电池11与第一导热平板部1511之间可以填充有双面胶。

[0110] 优选地,石墨均热板152的厚度为0.04毫米-0.5毫米,每个石墨导热件151中的每一个的第二导热平板部1512的厚度为0.04毫米-0.5毫米。

[0111] 壳体171可以一体成型,优选地,壳体171可以是一体拉伸成型的铝壳。容纳腔177可以具有在第一方向上相对的第一壁面(例如顶壁面)和第二壁面(例如底壁面)以及在第二方向上相对的第三壁面(例如前壁面)和第四壁面(例如后壁面),该第一方向可以垂直于该第二方向。

[0112] 容纳腔177可以具有在第三方向上相对的第一端和第二端,容纳腔177的该第一端和该第二端都可以敞开,该第三方向可以垂直于该第一方向和该第二方向中的每一个。

[0113] 具体地,该第一方向、本体111的宽度方向和壳体171的高度方向可以彼此一致(相同),该第二方向、本体111的长度方向和壳体171的宽度方向可以彼此一致(相同),该第三方向、本体111的厚度方向和壳体171的长度方向可以彼此一致(相同)。更加具体地,该第一方向可以是上下方向,该第二方向可以是前后方向,该第三方向可以是左右方向。其中,上下方向如图2中的箭头C所示,前后方向如图2中的箭头D所示,左右方向如图2中的箭头E所示。

[0114] 如图2和图7所示,第一绝缘保护板161和第二绝缘保护板162中的每一个可以设在模块电池组件10上,第一绝缘保护板161在该第一方向上可以位于该第一壁面与模块电池组件10之间,第二绝缘保护板162在第一方向上可以位于该第二壁面与模块电池组件10之间。

[0115] 第三绝缘保护板163和第四绝缘保护板164中的每一个可以与第一绝缘保护板161相连,第三绝缘保护板163在该第二方向上可以位于该第三壁面与模块电池组件10之间,第四绝缘保护板164在该第二方向上可以位于该第四壁面与模块电池组件10之间。

[0116] 由于容纳腔177的该第一端和该第二端敞开,因此在将模块电池组件10装入容纳腔177内时,模块电池组件10可以沿该第三方向移动。

[0117] 通过在模块电池组件10与容纳腔177的壁面(该第一壁面至该第四壁面)之间设置第一绝缘保护板161、第二绝缘保护板162、第三绝缘保护板163和第四绝缘保护板164,从而在将模块电池组件10装入容纳腔177内的过程中,不仅可以利用第一绝缘保护板161、第二绝缘保护板162、第三绝缘保护板163和第四绝缘保护板164对模块电池组件10进行保护,以便防止壳体171对模块电池组件10的封边造成损伤,而且可以利用第一绝缘保护板161、第二绝缘保护板162、第三绝缘保护板163和第四绝缘保护板164使模块电池组件10与壳体171之间绝缘,以便进一步提高模块电池组件10与壳体171之间的绝缘性能,即进一步提高电池模组1的绝缘性能。

[0118] 优选地,第一绝缘保护板161、第二绝缘保护板162、第三绝缘保护板163和第四绝缘保护板164都可以是PC绝缘保护板(片、层)。

[0119] 第一绝缘保护板161与模块电池组件10之间可以设有第一粘结层(例如双面胶),第二绝缘保护板162与模块电池组件10之间可以设有第二粘结层(例如双面胶)。换言之,第一绝缘保护板161可以通过该第一粘结层粘结在模块电池组件10(的上表面)上,第二绝缘保护板162可以通过该第二粘结层粘结在模块电池组件10(的下表面)上。

[0120] 如图2和图7所示,第一绝缘保护板161在该第二方向上可以具有第一边沿和第二边沿,第三绝缘保护板163的边沿可以与该第一边沿相连,第四绝缘保护板164的边沿可以

与该第二边沿相连。其中,第三绝缘保护板163和第四绝缘保护板164中的每一个可以从第一绝缘保护板161向邻近第二绝缘保护板162的方向延伸。由此可以使电池模组1的结构更加合理。

[0121] 具体而言,第三绝缘保护板163的上沿可以与第一绝缘保护板161的前沿相连,第四绝缘保护板164的上沿可以与第一绝缘保护板161的后沿相连。

[0122] 优选地,第一绝缘保护板161、第三绝缘保护板163和第四绝缘保护板164可以一体成型。由此可以降低电池模组1的制造难度和制造成本。

[0123] 如图15所示,在本发明的一些实施例中,电池模组1可以进一步包括绝缘胶层18,绝缘胶层18填充在容纳腔177内。

[0124] 通过将绝缘胶层18填充在容纳腔177内,从而不仅可以避免电池模组1的各个部分在长期震动下产生松动,以便可以极大地延长电池模组1的使用寿命,而且可以防止水、灰尘等进入到容纳腔177内,以便提高电池模组1的绝缘性能和防护等级。

[0125] 绝缘胶层18可以由绝缘胶形成,该绝缘胶可以含有异氰酸酯类预聚物、扩链剂和碳酸酯,该异氰酸酯类预聚物、扩链剂和碳酸酯的重量比为100:20-120:0.5-25,该异氰酸酯类预聚物的数均分子量为2000-4500。

[0126] 该绝缘胶还可以含有异氰酸酯类预聚物、扩链剂和聚合醇,该异氰酸酯类预聚物的数均分子量为1000-4500,该聚合醇的数均分子量为200-4000。

[0127] 优选地,相邻两个电池11之间可以填充有绝缘胶层18,第一PCB板14与多个电池11之间可以填充有绝缘胶层18,该第二PCB板与多个电池11之间可以填充有绝缘胶层18。由此不仅可以进一步避免电池模组1的各个部分在长期震动下产生松动,而且可以进一步提高电池模组1的绝缘性能和防护等级。

[0128] 如图15所示,第一绝缘保护板161(绝缘保护板)与容纳腔177的该第一壁面之间可以填充有绝缘胶层18,第二绝缘保护板162与容纳腔177的该第二壁面之间可以填充有绝缘胶层18,第三绝缘保护板163(第一绝缘保护侧板)与容纳腔177的该第三壁面之间可以填充有绝缘胶层18,第四绝缘保护板164(第二绝缘保护侧板)与容纳腔177的该第四壁面之间可以填充有绝缘胶层18。由此不仅可以进一步避免电池模组1的各个部分在长期震动下产生松动,而且可以进一步提高电池模组1的绝缘性能和防护等级。

[0129] 第一PCB板14在该第二方向上可以位于第三绝缘保护板163与多个电池11之间,该第二PCB板在该第二方向上可以位于第四绝缘保护板164与多个电池11之间,其中第一PCB板14与第三绝缘保护板163之间可以填充有绝缘胶层18,该第二PCB板与第四绝缘保护板164之间可以填充有绝缘胶层18。由此不仅可以进一步避免电池模组1的各个部分在长期震动下产生松动,而且可以进一步提高电池模组1的绝缘性能和防护等级。

[0130] 优选地,绝缘胶层18可以充满容纳腔177。由此不仅可以进一步避免电池模组1的各个部分在长期震动下产生松动,而且可以进一步防止水、灰尘等进入到容纳腔177内,以便进一步提高电池模组1的绝缘性能和防护等级。

[0131] 如图1、图8和图10所示,壳体171可以具有在该第三方向上相对的第一端部和第二端部,外壳17可以进一步包括第一端盖172和第二端盖173。第一端盖172可以设在壳体171的该第一端部上,第一端盖172可以封盖容纳腔177的第一端。第二端盖173可以设在壳体171的第二端部上,第二端盖173可以封盖容纳腔177的第二端。其中,第一端盖172和第二端

盖173中的至少一个上可以设有与容纳腔177连通的灌胶孔174。由此可以通过灌胶孔174向容纳腔177内灌注绝缘胶,以便形成绝缘胶层18。

[0132] 优选地,外壳17可以进一步包括第一密封圈175和第二密封圈176,第一密封圈175可以设在第一端盖172与壳体171的该第一端部之间,以便密封容纳腔177的该第一端,第二密封圈176可以设在第二端盖173与壳体171的该第二端部之间,以便密封容纳腔177的该第二端。其中,第一密封圈175可以环绕容纳腔177的该第一端设置,第二密封圈176可以环绕容纳腔177的该第二端设置。

[0133] 由此壳体171、第一端盖172、第二端盖173、第一密封圈175和第二密封圈176可以限定出密封的容纳腔177,从而在通过灌胶孔174向容纳腔177内灌注绝缘胶时,可以避免绝缘胶流出容纳腔177。

[0134] 而且,通过设置第一密封圈175和第二密封圈176,从而无需利用热熔胶对外壳17进行密封,由此可以降低电池模组1的制造成本、提高电池模组1的制造效率、降低人工成本。

[0135] 如图10所示,在本发明的一个示例中,第一端盖172的与壳体171相对的第一表面上可以设有第一卡槽,壳体171的该第一端部的与第一端盖172相对的第一表面上可以设有第二卡槽。例如,第一端盖172的右侧面上可以设有该第一卡槽,壳体171的左侧面上可以设有该第二卡槽。

[0136] 第一密封圈175可以包括第一密封环1751和第二密封环1752。第一密封环1751的一部分可以卡合在该第一卡槽内,第一密封环1751的另一部分可以卡合在该第二卡槽内,第一密封环1751的延伸方向可以与该第三方向(壳体171的长度方向)一致(相同)。

[0137] 第二密封环1752的外周面可以设在第一密封环1751的内周面上,第二密封环1752的延伸方向可以垂直于第一密封环1751的延伸方向。其中,第二密封环1752可以设在第一端盖172与壳体171的该第一端部之间,第二密封环1752可以与第一端盖172的该第一表面和壳体171的该第一端部的该第一表面中的每一个接触。由此可以进一步提高容纳腔177的密封性。

[0138] 优选地,第二密封环1752与第一端盖172的该第一表面之间可以设有第一密封胶层,第二密封环1752与壳体171的该第一端部的该第一表面之间可以设有第二密封胶层。

[0139] 如图10所示,第二端盖173的与壳体171相对的第一表面上可以设有第三卡槽,壳体171的该第二端部的与第二端盖173相对的第一表面上可以设有第四卡槽。例如,第二端盖173的左侧面上可以设有该第三卡槽,壳体171的右侧面上可以设有该第四卡槽。

[0140] 第二密封圈176可以包括第三密封环1761和第四密封环1762。第三密封环1761的一部分可以卡合在该第三卡槽内,第三密封环1761的另一部分可以卡合在该第四卡槽内。第三密封环1761的延伸方向可以与该第三方向(壳体171的长度方向)一致(相同)。

[0141] 第四密封环1762的外周面可以设在第三密封环1761的内周面上,第四密封环1762的延伸方向可以垂直于第三密封环1761的延伸方向。其中,第四密封环1762可以设在第二端盖173与壳体171的该第二端部之间,第四密封环1762可以与第二端盖173的该第一表面和壳体171的该第二端部的该第一表面中的每一个接触。由此可以进一步提高容纳腔177的密封性。

[0142] 优选地,第四密封环1762与第二端盖173的该第一表面之间可以设有第三密封胶

层,第四密封环1762与壳体171的该第二端部的该第一表面之间可以设有第四密封胶层。

[0143] 如图1、图7和图8所示,壳体171上设有至少一个溢胶口178。由此不仅可以及时地排出容纳腔177内的空气,以便防止在灌注绝缘胶的过程中外壳17内的压力过大,而且可以通过是否有绝缘胶流出溢胶口178,来判断绝缘胶层18是否充满容纳腔177,即来判断绝缘胶是否充满容纳腔177。

[0144] 优选地,容纳腔177的该第一壁面和该第二壁面中的至少一个上可以设有溢胶口178,溢胶口178可以沿该第一方向贯通。具体地,容纳腔177的上壁面(该第一壁面)上可以设有多个溢胶口178,每个溢胶口178可以沿上下方向贯通壳体171的顶板。

[0145] 如图8和图9所示,第一端盖172和第二端盖173中的每一个可以包括盖体1721,盖体1721在其厚度方向(例如该第三方向)上可以具有相对的第一端面1725和第二端面。

[0146] 第一端盖172和第二端盖173中的至少一个的盖体1721上设有沿其厚度方向(例如该第三方向)贯通的灌胶孔174,第一端盖172和第二端盖173中的该至少一个的盖体1721的第一端面1725上可以设有多个导胶槽1724,多个导胶槽1724可以相对灌胶孔174呈放射状设置,每个导胶槽1724的第一端(例如内端)可以与灌胶孔174配合。

[0147] 通过在盖体1721上设置相对灌胶孔174呈放射状设置的多个导胶槽1724,从而可以使由灌胶孔174进入到外壳17内的绝缘胶进入到多个导胶槽1724内、且沿着多个导胶槽1724流动,以便可以使由灌胶孔174进入到外壳17内的绝缘胶可以同时沿着多个方向(多个导胶槽1724的延伸方向)流动,由此可以使由灌胶孔174进入到外壳17内的绝缘胶均匀地分布到容纳腔177内。

[0148] 由于从灌胶孔174进入到外壳17内的绝缘胶可以同时向多个方向流动,因此不仅可以以更快的速度向灌胶孔174内注入绝缘胶,而且可以使绝缘胶更加快速地充满容纳腔177,由此可以提高灌胶速度和灌胶效率。

[0149] 每个导胶槽1724的该第一端与灌胶孔174可以间隔预设距离,即每个导胶槽1724的该第一端并非紧邻灌胶孔174。

[0150] 由此可以防止由灌胶孔174进入到外壳17内的绝缘胶仅仅沿多个导胶槽1724中的一个或几个流动,从而可以使绝缘胶更加快速地充满容纳腔177,以便可以进一步提高灌胶速度和灌胶效率。优选地,每个导胶槽1724的该第一端与灌胶孔174可以间隔0.5毫米-2毫米。

[0151] 每个导胶槽1724的第二端可以邻近盖体1721的第一端面1725的边沿。由此可以使绝缘胶沿导胶槽1724流动到容纳腔177的边沿,从而可以使绝缘胶更加均匀地分布到容纳腔177内,以便使绝缘胶更加快速地充满容纳腔177,进而可以进一步提高灌胶速度和灌胶效率。每个导胶槽1724的该第一端可以是导胶槽1724的内端,每个导胶槽1724的该第二端可以是导胶槽1724的外端。

[0152] 如图9所示,第一端盖172和第二端盖173中的该至少一个的盖体1721的第一端面1725上可以进一步设有容胶槽179,容胶槽179可以邻近灌胶孔174,容胶槽179可以环绕灌胶孔174设置,每个导胶槽1724的该第一端可以与容胶槽179相连。

[0153] 由灌胶孔174进入到外壳17内的绝缘胶先进入到容胶槽179内,再进入到每个导胶槽1724内,即容胶槽179内的绝缘胶可以进入到每个导胶槽1724内。由此可以使由灌胶孔174进入到外壳17内的绝缘胶更加均匀地进入到每个导胶槽1724内,从而可以使绝缘胶更

加快速地充满容纳腔177,以便可以进一步提高灌胶速度和灌胶效率。

[0154] 如图9所示,第一端盖172和第二端盖173中的该至少一个可以进一步包括止挡块1722,止挡块1722可以设在盖体1721的该第一端面上,止挡块1722可以位于灌胶孔174的下方。

[0155] 绝缘胶在自身重力作用下趋向于向下流动。通过在灌胶孔174的下方设置止挡块1722,从而可以阻挡绝缘胶向下流动。由此可以使由灌胶孔174进入到外壳17内的绝缘胶更加均匀地分布到容纳腔177内,以便可以使绝缘胶更加快速地充满容纳腔177,进而可以进一步提高灌胶速度和灌胶效率。

[0156] 优选地,止挡块1722可以邻近灌胶孔174,由此可以更好地阻挡绝缘胶向下流动。更加优选地,止挡块1722可以具有预设高度,由此可以更好地阻挡绝缘胶向下流动。

[0157] 如图9所示,第一端盖172和第二端盖173中的该至少一个可以进一步包括多个凸块1723,多个凸块1723可以设在盖体1721的该第一端面上,多个凸块1723可以环绕灌胶孔174设置。其中,相邻两个凸块1723之间可以限定出导胶槽1724,每个凸块1723的第一端可以与灌胶孔174间隔预设距离以便形成容胶槽179,每个凸块1723的第二端可以邻近盖体1721的该第一端面的边沿。由此可以降低第一端盖172和第二端盖173中的该至少一个的制造难度。

[0158] 优选地,止挡块1722和多个凸块1723可以环绕灌胶孔174设置。止挡块1722与一个凸块1723之间可以限定出一个导胶槽1724,止挡块1722与另一个凸块1723之间可以限定出另一个导胶槽1724。

[0159] 如图9所示,具体地,相邻两个凸块1723之间可以限定出沿竖直方向延伸的导胶槽1724、大体沿水平方向延伸的导胶槽1724以及倾斜向上延伸的导胶槽1724,凸块1723与止挡块1722之间可以限定出倾斜向下延伸的导胶槽1724。

[0160] 如图16-图18所示,电池系统100可以包括安装壳2、电池模组1、换热装置3和弹性件4,换热装置3可以是液冷装置。安装壳2内可以具有安装腔23,安装腔23具有在该第一方向(例如上下方向)上相对的第一壁面231和第二壁面232,电池模组1可以设在安装腔23内,换热装置3可以设在安装腔23内。换热装置3在该第一方向上可以位于电池模组1与安装腔23的第一壁面231(例如底壁面)之间,电池模组1可以与换热装置3接触。也就是说,电池模组1在该第一方向上可以位于换热装置3与安装腔23的第二壁面232之间。

[0161] 弹性件4在该第一方向上可以设在换热装置3与安装腔23的第一壁面231之间和/或在第一方向上可以设在电池模组1与安装腔23的第二壁面232之间。弹性件4可以与换热装置3和安装腔23的第一壁面231中的每一个接触和/或弹性件4可以与电池模组1和安装腔23的第二壁面232中的每一个接触,弹性件4可以处于压缩状态。

[0162] 换言之,换热装置3与安装腔23的第一壁面231之间可以设有弹性件4,或者,电池模组1与安装腔23的第二壁面232之间也可以设有弹性件4。此外,换热装置3与安装腔23的第一壁面231之间可以设有弹性件4、且电池模组1与安装腔23的第二壁面232之间可以设有弹性件4。

[0163] 通过在换热装置3与安装腔23的第一壁面231之间设置处于压缩状态的弹性件4和/或在电池模组1与安装腔23的第二壁面232之间设置处于压缩状态的弹性件4,从而弹性件4可以对换热装置3施加朝向电池模组1的弹力和/或对电池模组1施加朝向换热装置3的

弹力。

[0164] 由此可以使换热装置3和电池模组1紧密地、有效地接触,从而有效地在电池模组1与换热装置3之间传递热量,即可以利用换热装置3有效地冷却或加热电池模组1,以便可以使电池模组1的温度始终处于工作温度范围内,确保电池模组1和电池系统100性能稳定、始终处于良好的工作状态。

[0165] 如图17和图18所示,弹性件4可以是弹性板或弹性层。优选地,弹性件4的压缩量可以是20%-60%和/或弹性件4的压缩应力可以是30千帕-90千帕。由此不仅可以确保换热装置3和电池模组1紧密地、有效地接触,而且可以防止弹性件4出现弹性失效的缺陷。

[0166] 更加优选地,弹性件4的压缩量可以是30%-50%和/或弹性件4的压缩应力可以是45千帕-75千帕。进一步优选地,弹性件4的压缩量可以是40%和/或弹性件4的压缩应力可以是62千帕。由此不仅可以进一步确保换热装置3和电池模组1紧密地、有效地接触,而且可以进一步防止弹性件4出现弹性失效的缺陷。

[0167] 如图17和图18所示,电池系统100可以进一步包括第一柔性材料层5,第一柔性材料层5在该第一方向上可以设在换热装置3与安装腔23的第一壁面231之间,第一柔性材料层5可以与安装腔23的第一壁面231接触,第一柔性材料层5可以与换热装置3和弹性件4中的一个接触。具体而言,当换热装置3与安装腔23的第一壁面231之间设有弹性件4时,第一柔性材料层5可以与弹性件4接触,即弹性件4在该第一方向上可以位于换热装置3与第一柔性材料层5之间,当换热装置3与安装腔23的第一壁面231之间不设置弹性件4时,第一柔性材料层5可以与换热装置3接触。

[0168] 通过在换热装置3与安装腔23的第一壁面231之间设置第一柔性材料层5,从而可以避免换热装置3与安装壳2(例如底盘21)之间产生刚性摩擦,由此可以防止换热装置3漏液。

[0169] 第一柔性材料层5可以是保温层。由此可以利用第一柔性材料层5阻挡外界的热量,以便防止外界的热量传递到换热装置3,从而可以避免换热装置3内的冷却液的温度升高或降低,进而可以提高换热装置3的冷却效果或加热效果,以便可以进一步确保电池模组1的温度始终处于工作温度范围内。

[0170] 优选地,第一柔性材料层5与安装腔23的第一壁面231之间可以设有第一防火胶层,第一柔性材料层5与换热装置3和弹性件4中的该一个之间可以设有第二防火胶层。也就是说,第一柔性材料层5可以通过该第一防火胶层粘结在安装腔23的第一壁面231上,第一柔性材料层5可以通过该第二防火胶层粘结在换热装置3和弹性件4中的该一个上。当换热装置3与安装腔23的第一壁面231之间设有弹性件4时,弹性件4与换热装置3之间可以设有第三防火胶层。

[0171] 如图17和图18所示,电池系统100可以进一步包括第二柔性材料层6,第二柔性材料层6在该第一方向上可以设在电池模组1与换热装置3之间,第二柔性材料层6可以与电池模组1和换热装置3中的每一个接触。

[0172] 通过在换热装置3与电池模组1之间设置第二柔性材料层6,从而可以避免换热装置3与电池模组1之间产生刚性摩擦,由此可以防止换热装置3漏液。

[0173] 第二柔性材料层6可以是导热层。由此可以通过第二柔性材料层6促进在电池模组1与换热装置3之间传递热量,从而可以使换热装置3更加有效地冷却或加热电池模组1,由

此可以进一步确保电池模组1的温度始终处于工作温度范围内,进而确保电池模组1和电池系统100性能更加稳定、始终处于良好的工作状态。

[0174] 优选地,第二柔性材料层6与电池模组1之间可以设有第七防火胶层,第二柔性材料层6与换热装置3之间可以设有第八防火胶层。换言之,第二柔性材料层6可以通过该第七防火胶层粘结在电池模组1上,第二柔性材料层6可以通过该第八防火胶层粘结在换热装置3上。

[0175] 当电池模组1与安装腔23的第二壁面232之间设有弹性件4时,弹性件4与电池模组1之间可以设有第五防火胶层,弹性件4与安装腔23的第二壁面232之间可以设有第六防火胶层。换言之,弹性件4可以通过该第五防火胶层粘结在电池模组1上,弹性件4可以通过该第六防火胶层粘结在安装腔23的第二壁面232上。

[0176] 当换热装置3与安装腔23的第一壁面231之间设有弹性件4、且换热装置3与安装腔23的第一壁面231之间不设置第一柔性材料层5时,弹性件4与换热装置3之间可以设有第三防火胶层,弹性件4与安装腔23的第一壁面231之间可以设有第四防火胶层。

[0177] 如图17和图18所示,在本发明的一个实施例中,电池模组1可以是多个,弹性件4可以是多个,多个弹性件4可以间隔开地设置。其中,每个电池模组1与至少两个弹性件4在该第一方向上相对。

[0178] 由此该至少两个弹性件4可以对换热装置3的在该第一方向上与电池模组1相对的部分施加朝向电池模组1的弹力,从而可以使换热装置3的在该第一方向上与电池模组1相对的部分和电池模组1更加紧密地、有效地接触。和/或,该至少两个弹性件4可以对电池模组1施加朝向换热装置3的弹力,从而可以使换热装置3的在该第一方向上与电池模组1相对的部分和电池模组1更加紧密地、有效地接触。由此可以有效地在电池模组1与换热装置3之间传递热量。

[0179] 优选地,多个弹性件4可以位于同一平面上。

[0180] 如图16所示,电池系统100可以进一步包括安装梁7,安装梁7可以设在第一壁面231上,电池模组1可以通过紧固件可拆卸地安装在安装梁7上。由此可以更加方便地、更加稳固地将电池模组1安装到安装腔23内。

[0181] 优选地,第一壁面231可以是底盘21的一个表面,第二壁面232可以是盖板22的一个表面。

[0182] 安装腔23的壁面和换热装置3中的一个上可以设有卡槽,安装腔23的壁面和换热装置3中的另一个上设有卡凸,该卡凸可以配合在该卡槽内。由此可以在垂直于该第一方向的平面上对换热装置3进行限位,从而可以使电池系统100的结构更加稳固。

[0183] 如图19-图21所示,在本发明的一些示例中,安装壳2可以包括底盘21、盖板22、安装柱24和密封件25。盖板22可以设在底盘21上,盖板22与底盘21之间可以限定出安装腔23,安装腔23具有在该第一方向(例如安装腔23的高度方向)上相对的第一壁面231和第二壁面232。第二壁面232(例如顶壁面)上可以设有第一通孔221。安装柱24可以设在安装腔23的第一壁面231(例如底壁面)上,安装柱24的一部分能够穿过第一通孔221以便伸出安装腔23。

[0184] 密封件25可以包括密封部251和连接部252,密封部251可以位于安装腔23外,密封部251能够设在安装柱24的该一部分上。连接部252可以与密封部251相连,连接部252的第一部分2521能够穿过第一通孔221且伸入到安装腔23内,即连接部252的第一部分2521能够

位于安装腔23内。连接部252的第一部分2521能够与安装柱24相连。密封部251能够与盖板22和底盘21中的该一个(即设有第一通孔221的一个)密封地接触和/或安装柱24能够与安装腔23的第二壁面232密封地接触。

[0185] 由于密封部251能够与盖板22和底盘21中的该一个(即设有第一通孔221的一个)密封地接触,因此密封部251的边沿可以位于第一通孔221的边沿的外侧,即密封部251的边沿可以环绕第一通孔221,以便避免外界的杂物(例如水)通过第一通孔221进入到安装腔23内。

[0186] 由于安装柱24能够与安装腔23的第二壁面232密封地接触,因此安装柱24的边沿可以位于第一通孔221的边沿的外侧,即安装柱24的边沿可以环绕第一通孔221,以便避免外界的杂物(例如水)通过第一通孔221进入到安装腔23内。

[0187] 为了使电动车辆具有更大的续航里程、更少的充电频次,只能提高电池系统的电量,即电池系统包括更多的电池模组,这将导致在电池系统的高度(即整车的X方向)受到限制的情况下,电池系统更加扁平化。对于扁平化的电池系统来说,如果仅在电池系统的周向边沿设置吊装点,则无法满足电池系统的模态要求,更不能满足电池系统的安装强度。

[0188] 根据本发明实施例的安装壳2通过在安装腔23的第一壁面231上设置安装柱24,从而可以通过将安装柱24连接到电动车辆的车体上,来满足扁平化的电池系统100的强度要求。

[0189] 而且,通过设置密封件25、且使密封部251与盖板22和底盘21中的一个密封地接触和/或安装柱24与安装腔23的第二壁面232密封地接触,从而可以对第一通孔221进行密封,由此可以提高安装壳2和电池系统100的密封性能和安全性能。

[0190] 电池系统100可以是扁平状。具体地,底盘21的长度和高度之比可以是(8-12):1,底盘21的宽度和高度之比可以是(6-10):1,盖板22的长度和高度之比可以是(8-12):1,盖板22的宽度和高度之比可以是(6-10):1。也就是说,安装壳2的长度和高度之比可以大体是(8-12):1,安装壳2的宽度和高度之比可以大体是(6-10):1,安装腔23的长度和高度之比可以大体是(8-12):1,安装腔23的宽度和高度之比可以大体是(6-10):1。

[0191] 本发明还提供了电池系统100,电池系统100可以包括安装壳2和电池模组1,电池模组1可以设在安装壳2的安装腔23内。根据本发明实施例的电池系统100具有安装强度大、密封性能好等优点。

[0192] 本发明还提供了电动车辆,所述电动车辆包括车体和电池系统100,电池系统100可以设在该车体上。优选地,该车体可以具有吊装梁200,电池系统100的安装壳2的安装柱24可以与吊装梁200相连。

[0193] 如图19-图21所示,安装柱24的该一部分穿过吊装梁200,密封部251在安装腔23的高度方向上位于吊装梁200和盖板22之间。由于密封部251在安装腔23的高度方向(该第一方向)上位于吊装梁200和盖板22之间,因此吊装梁200可以与盖板22间隔开,即吊装梁200可以与安装壳2间隔开,由此可以避免影响该电动车辆的碰撞、挤压等性能。

[0194] 优选地,该电动车辆可以进一步包括安装件,该安装件(例如螺母)能够通过螺纹套设在安装柱24的该一部分上,吊装梁200在安装腔23的高度方向上能够位于该安装件与密封部251之间。具体而言,该安装件能够位于吊装梁200的上方,密封部251能够位于吊装梁200的下方,该安装件能够抵靠在吊装梁200上,密封部251能够抵靠在吊装梁200上,密封

部251能够抵靠在盖板22和底盘21中的一个上。该安装件可以是第二夹持件244。

[0195] 安装腔23的第一壁面231上可以设有第二通孔。如图20和图21所示,安装柱24可以包括柱体241、安装部242、第一夹持件243和第二夹持件244。柱体241可以设在安装腔23的第一壁面231上,柱体241具有沿其高度方向贯通柱体241的第三通孔,即柱体241具有沿该第一方向(例如上下方向)贯通柱体241的第三通孔,柱体241能够与第二壁面232密封地接触。具体地,柱体241的上表面能够与第二壁面232密封地接触。其中,第一壁面231可以是底盘21的表面的一部分,第二壁面232可以是盖板22的表面的一部分。

[0196] 安装部242能够穿过第一通孔221、该第二通孔和该第三通孔,即安装部242能够穿过底盘21、柱体241和盖板22。也就是说,第一通孔221、该第二通孔和该第三通孔在该第一方向上大体相对。由于柱体241设在安装腔23的第一壁面231上、且该第二通孔和该第三通孔在该第一方向上大体相对,因此柱体241的边沿可以位于该第二通孔的边沿的外侧,即柱体241的边沿可以环绕该第二通孔,否则柱体241无法设在安装腔23的第一壁面231上。

[0197] 柱体241可以焊接在安装腔23的第一壁面231上;或者,柱体241与安装腔23的第一壁面231之间可以设有密封圈;或者柱体241与安装腔23的第一壁面231可以一体成型,以避免外界的杂物(例如水)通过该第二通孔进入到安装腔23内。

[0198] 安装部242的一部分2421能够穿过第一通孔221以便伸出安装腔23。其中,密封部251能够套设在安装部242的一部分2421上。

[0199] 第一夹持件243和第二夹持件244能够设在安装部242上,第一夹持件243和第二夹持件244中的至少一个能够通过螺纹套设在安装部242上。其中,第一夹持件243能够抵靠在底盘21和盖板22中的另一个(即没有设置第一通孔221的一个)或柱体241上。

[0200] 如图19-图21所示,具体而言,安装部242能够穿过吊装梁200,第一夹持件243能够抵靠在柱体241上,第二夹持件244能够抵靠在吊装梁200上。换言之,柱体241、盖板22、密封部251和吊装梁200能够被夹持在第一夹持件243与第二夹持件244之间。由此不仅可以方便地、稳固地将电池系统100安装在吊装梁200上,而且可以方便地、容易地更换电池系统100。

[0201] 如图21所示,第二夹持件244可以位于吊装梁200的上方,吊装梁200可以位于密封部251的上方,密封部251可以位于盖板22的上方,盖板22可以位于柱体241的上方,柱体241可以位于底盘21的上方,底盘21可以位于第一夹持件243的上方。

[0202] 优选地,第一夹持件243和安装部242可以一体成型以便构成螺栓,第二夹持件244可以是螺母。柱体241上可以设有容纳槽,第一夹持件243可以设在该容纳槽内。由此可以避免第一夹持件243与该电动车辆的其他部件产生干涉、摩擦。

[0203] 如图20和图21所示,连接部252能够套设在安装部242上。在本发明的一个具体示例中,该第三通孔的壁面上可以设有内螺纹,连接部252的第一部分2521的至少一部分的周面上可以设有能够与该内螺纹配合的外螺纹,连接部252的第一部分2521可以通过该内螺纹和该外螺纹配合在该第三通孔内。换言之,连接部252的第一部分2521可以通过螺纹配合在该第三通孔内。

[0204] 具体而言,可以将连接部252的第一部分2521穿过第一通孔221以便伸入到该第三通孔内。由于连接部252的第一部分2521通过螺纹配合在该第三通孔内,因此通过旋转连接部252(密封部251随着连接部252一起旋转),可以使密封部251向邻近盖板22和底盘21中的该一个(即设有第一通孔221的一个)的方向移动,随后密封部251可以与盖板22和底盘21中

的该一个接触。随着密封部251进一步移动,密封部251可以向邻近柱体241的方向压盖板22和底盘21中的该一个(例如盖板22),直至盖板22和底盘21中的该一个(例如盖板22)与柱体241密封地接触,即第二壁面232与柱体241密封地接触。

[0205] 如图20和图21所示,安装壳2可以进一步包括密封圈26,密封圈26可以设在柱体241与第二壁面232之间。由此可以进一步提高安装壳2和电池系统100的密封性能。本领域技术人员可以理解的是,密封圈26的外沿可以位于第一通孔221的边沿的外侧,即密封圈26的外沿可以环绕第一通孔221。具体地,第一通孔221可以设在盖板22上,第一通孔221可以沿该第一方向贯通盖板22。

[0206] 由于盖板22和底盘21中的该一个在密封部251的带动下压在密封圈26上,即盖板22和底盘21中的该一个不相对密封圈26旋转,因此盖板22和底盘21中的该一个不会磨损密封圈26的表面,由此不会影响密封圈26的密封性能,从而可以进一步提高安装壳2和电池系统100的密封性能。

[0207] 密封部251与盖板22和底盘21中的该一个之间也可以设有密封圈,由于密封部251向邻近盖板22和底盘21中的该一个的方向移动时会进行旋转,因此密封部251会磨损该密封圈的表面,导致该密封圈的密封性能有所下降。

[0208] 优选地,密封部251的横截面可以是圆环形,连接部252的横截面可以是圆环形,密封部251的内周面与连接部252的内周面可以平齐。由此可以使密封件25的结构更加合理。

[0209] 如图19和图20所示,安装柱24可以是多个,多个安装柱24可以沿底盘21的长度方向间隔开地设在安装腔23的第一壁面231上。由此可以进一步提高扁平化的电池系统100的安装强度。

[0210] 优选地,每个安装柱24在底盘21的宽度方向上可以位于第一壁面231的中部。由此可以使安装壳2的结构更加合理。其中,底盘21的长度方向、盖板22的长度方向、安装腔23的长度方向和安装壳2的长度方向可以是一致的,底盘21的宽度方向、盖板22的宽度方向、安装腔23的宽度方向和安装壳2的宽度方向可以是一致的。

[0211] 安装腔23内可以设有多个电池模组1,多个电池模组1可以在底盘21的宽度方向上位于多个安装柱24的两侧。

[0212] 如图20所示,安装壳2可以进一步包括至少一个第一加强件271和两个第二加强件272。多个安装柱24和至少一个第一加强件271沿底盘21的长度方向可以交替设置。换言之,相邻两个安装柱24之间可以设有一个第一加强件271。其中,每个第一加强件271设在第一壁面231上,每个第一加强件271可以与相邻的两个安装柱24中的每一个相连。

[0213] 每个第二加强件272可以设在第一壁面231上,安装腔23具有在底盘21的长度方向上相对的第三壁面和第四壁面。其中,一个第二加强件272可以与该第三壁面和邻近该第三壁面的安装柱24中的每一个相连,另一个第二加强件272可以与该第四壁面和邻近该第四壁面的安装柱24中的每一个相连。由此可以进一步提高安装壳2和电池系统100的结构强度。

[0214] 在本发明的描述中,需要理解的是,术语“中心”、“纵向”、“横向”、“长度”、“宽度”、“厚度”、“上”、“下”、“前”、“后”、“左”、“右”、“竖直”、“水平”、“顶”、“底”、“内”、“外”、“顺时针”、“逆时针”、“轴向”、“径向”、“周向”等指示的方位或位置关系为基于附图所示的方位或位置关系,仅是为了便于描述本发明和简化描述,而不是指示或暗示所指的装置或元件必

须具有特定的方位、以特定的方位构造和操作,因此不能理解为对本发明的限制。

[0215] 此外,术语“第一”、“第二”仅用于描述目的,而不能理解为指示或暗示相对重要性或者隐含指明所指示的技术特征的数量。由此,限定有“第一”、“第二”的特征可以明示或者隐含地包括至少一个该特征。在本发明的描述中,“多个”的含义是至少两个,例如两个,三个等,除非另有明确具体的限定。

[0216] 在本发明中,除非另有明确的规定和限定,术语“安装”、“相连”、“连接”、“固定”等术语应做广义理解,例如,可以是固定连接,也可以是可拆卸连接,或成一体;可以是机械连接,也可以是相连或彼此可通讯;可以是直接相连,也可以通过中间媒介间接相连,可以是两个元件内部的连通或两个元件的相互作用关系,除非另有明确的限定。对于本领域的普通技术人员而言,可以根据具体情况理解上述术语在本发明中的具体含义。

[0217] 在本发明中,除非另有明确的规定和限定,第一特征在第二特征“上”或“下”可以是第一和第二特征直接接触,或第一和第二特征通过中间媒介间接接触。而且,第一特征在第二特征“之上”、“上方”和“上面”可是第一特征在第二特征正上方或斜上方,或仅仅表示第一特征水平高度高于第二特征。第一特征在第二特征“之下”、“下方”和“下面”可以是第一特征在第二特征正下方或斜下方,或仅仅表示第一特征水平高度小于第二特征。

[0218] 在本说明书的描述中,参考术语“一个实施例”、“一些实施例”、“示例”、“具体示例”、或“一些示例”等的描述意指结合该实施例或示例描述的具体特征、结构、材料或者特点包含于本发明的至少一个实施例或示例中。在本说明书中,对上述术语的示意性表述不必针对的是相同的实施例或示例。而且,描述的具体特征、结构、材料或者特点可以在任一个或多个实施例或示例中以合适的方式结合。此外,在不相互矛盾的情况下,本领域的技术人员可以将本说明书中描述的不同实施例或示例以及不同实施例或示例的特征进行结合和组合。

[0219] 尽管上面已经示出和描述了本发明的实施例,可以理解的是,上述实施例是示例性的,不能理解为对本发明的限制,本领域的普通技术人员在本发明的范围内可以对上述实施例进行变化、修改、替换和变型。

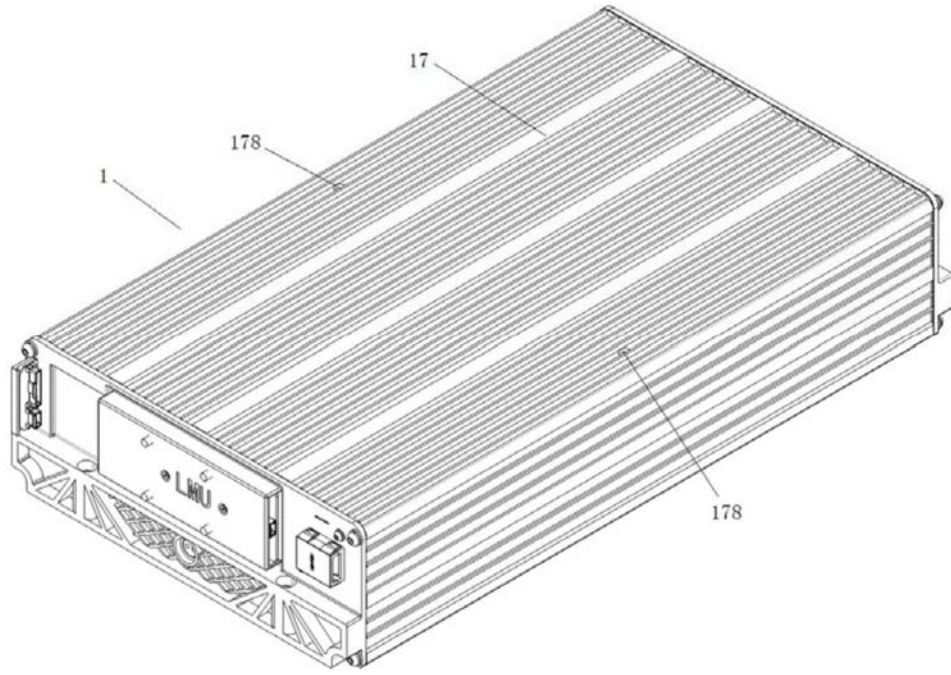


图1

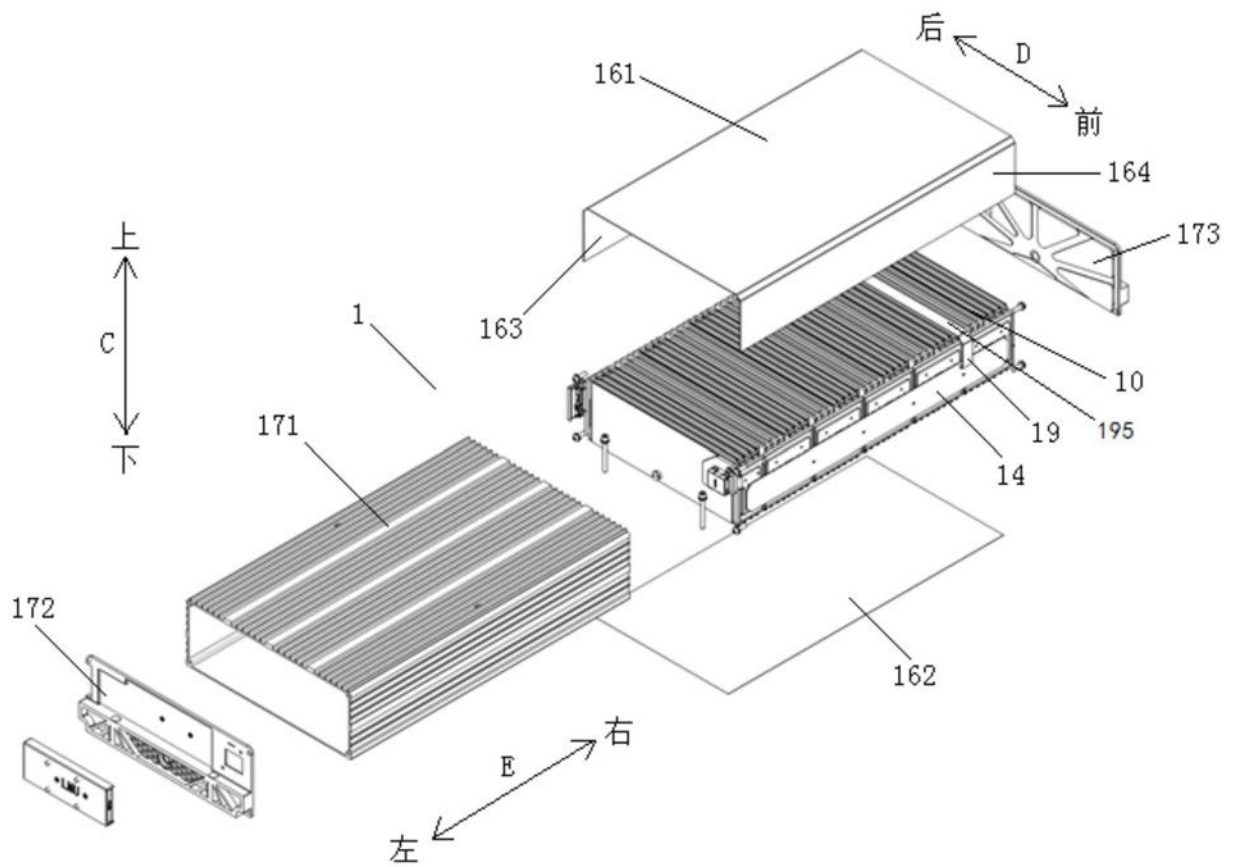


图2

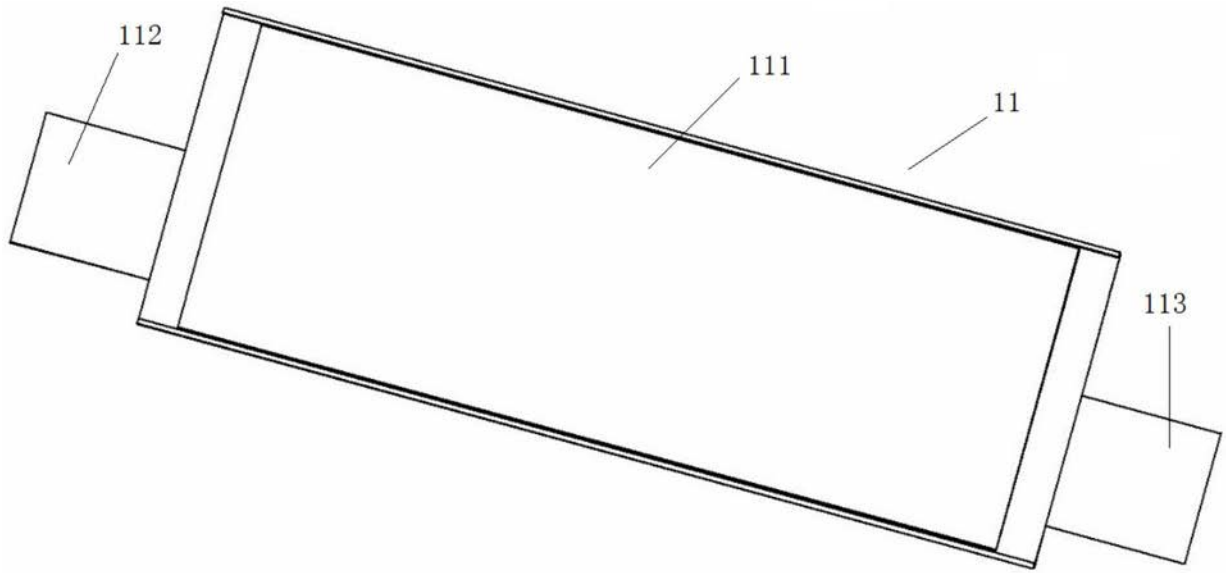


图3

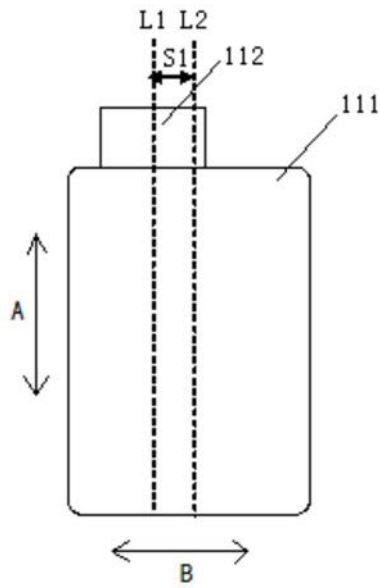


图4

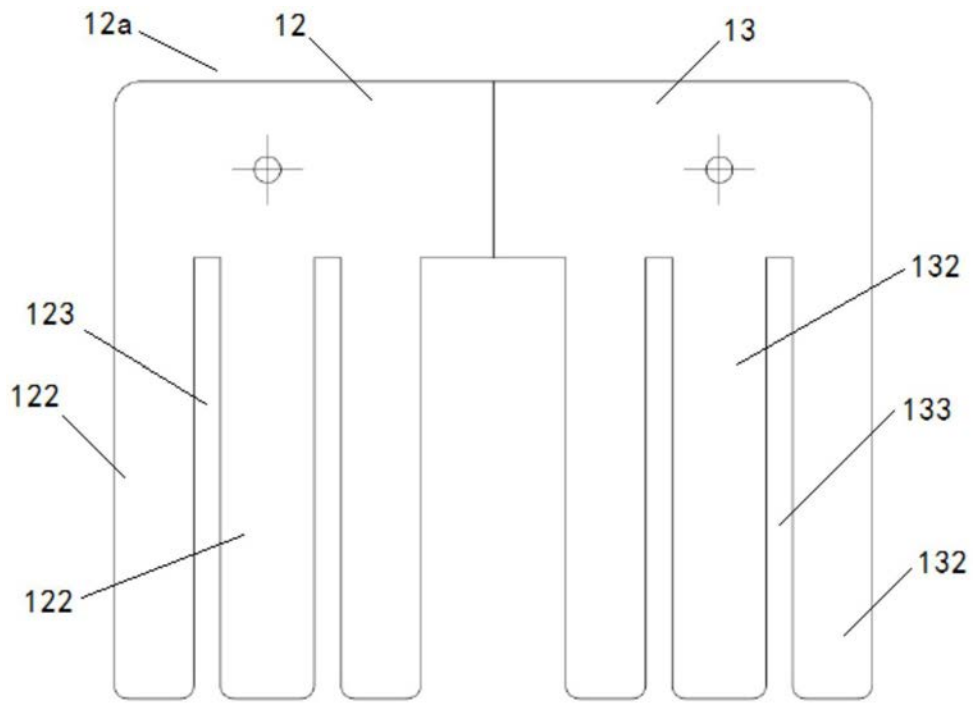


图5

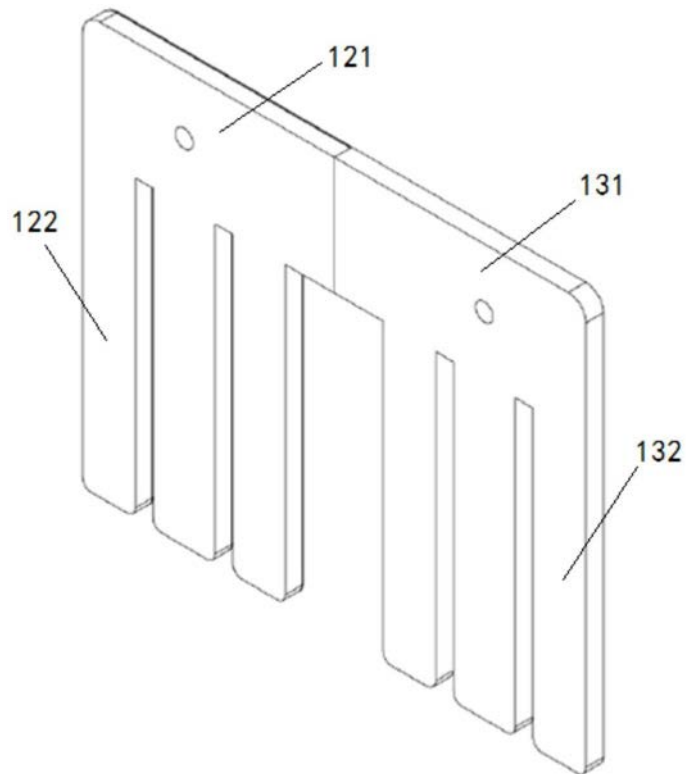


图6

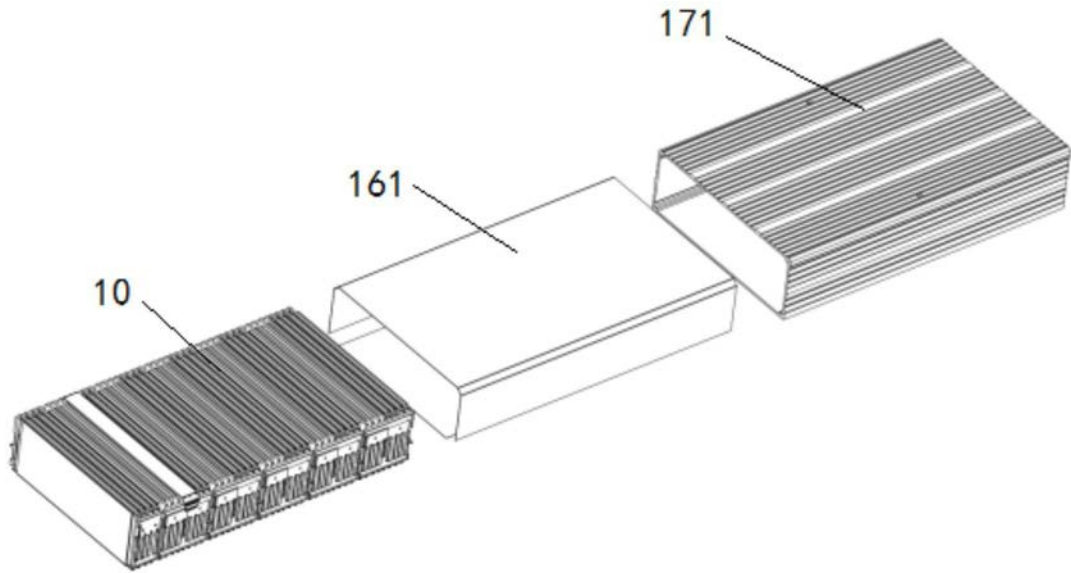


图7

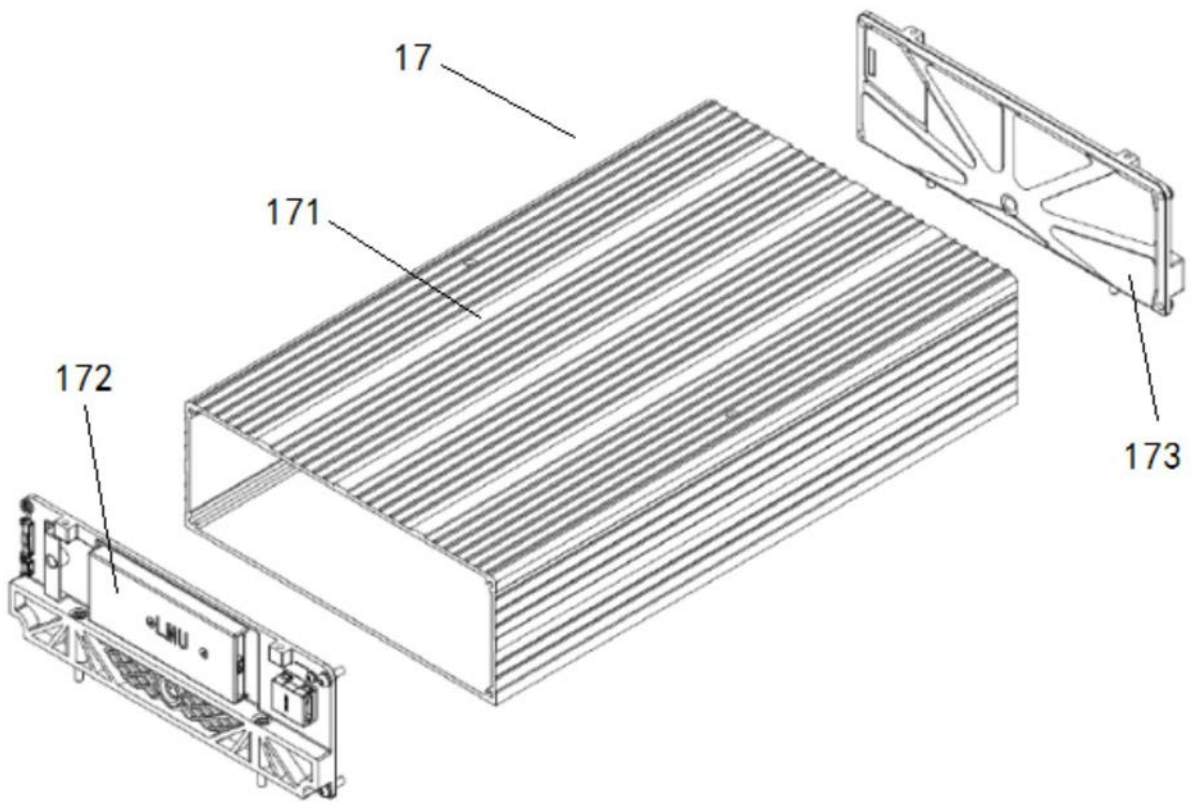


图8

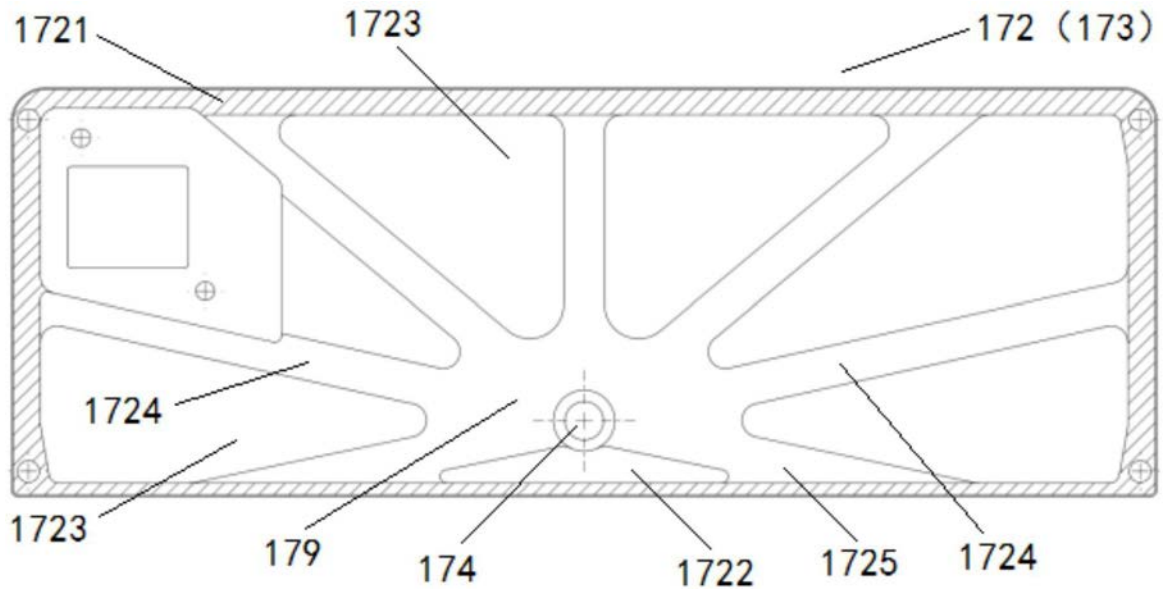


图9

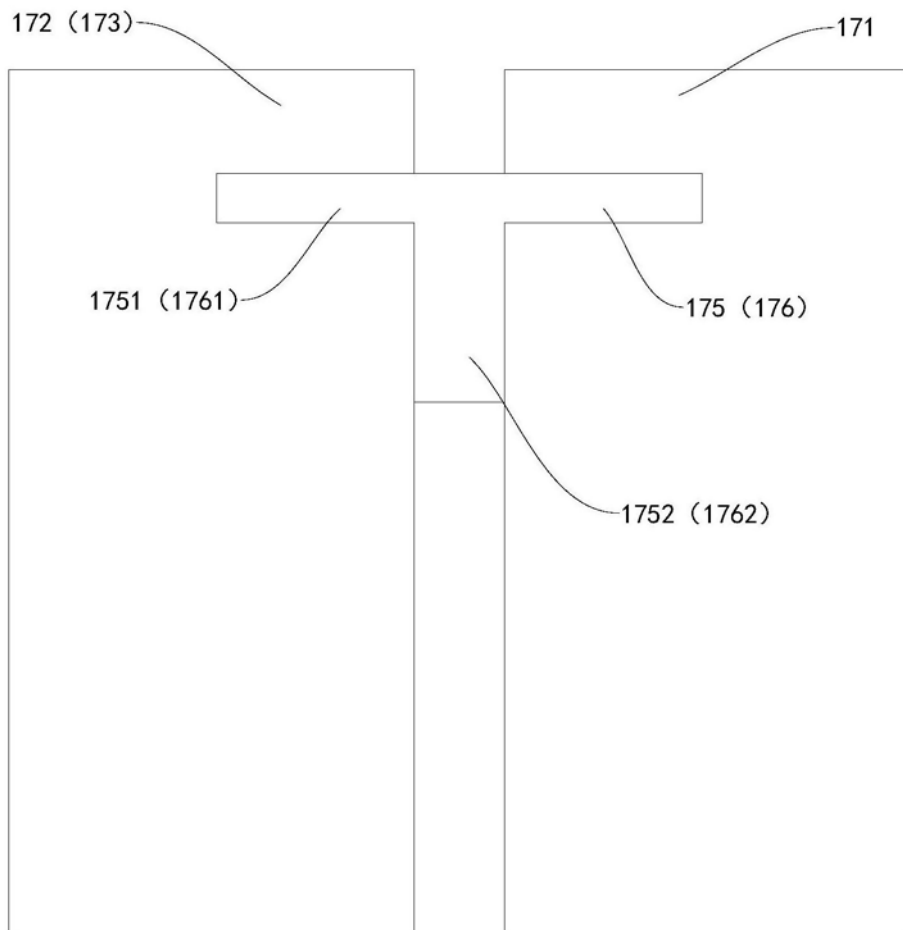


图10

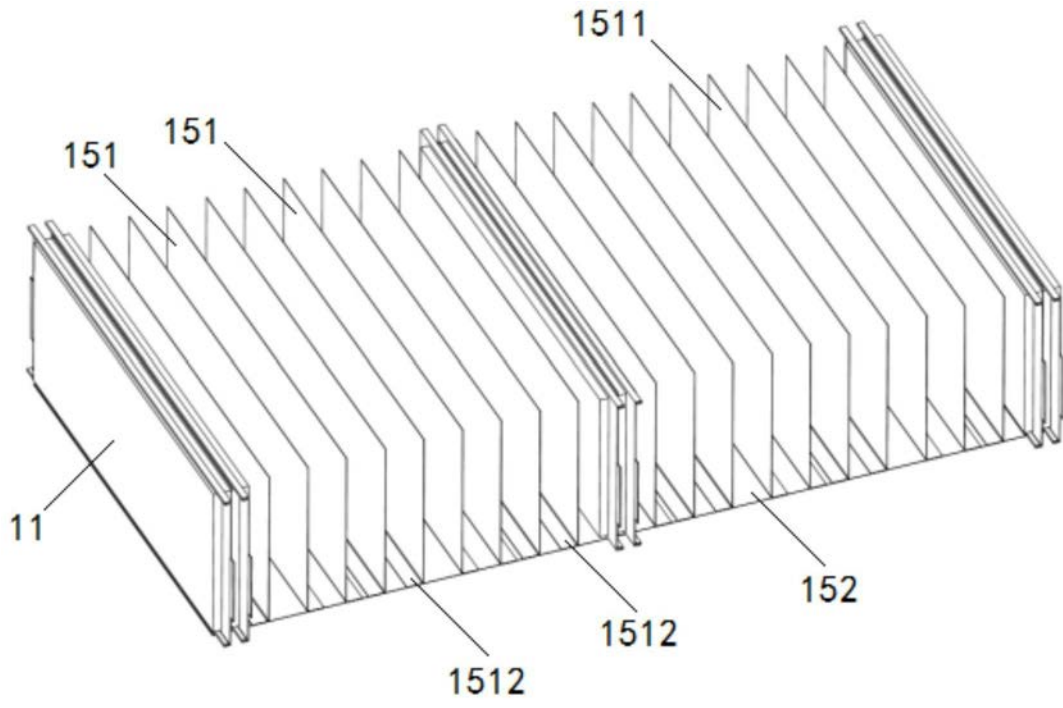


图11

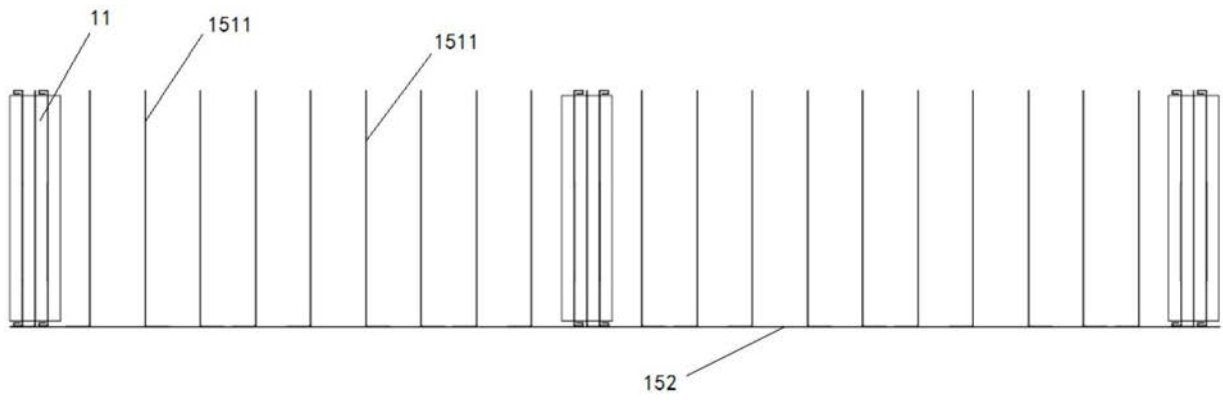


图12

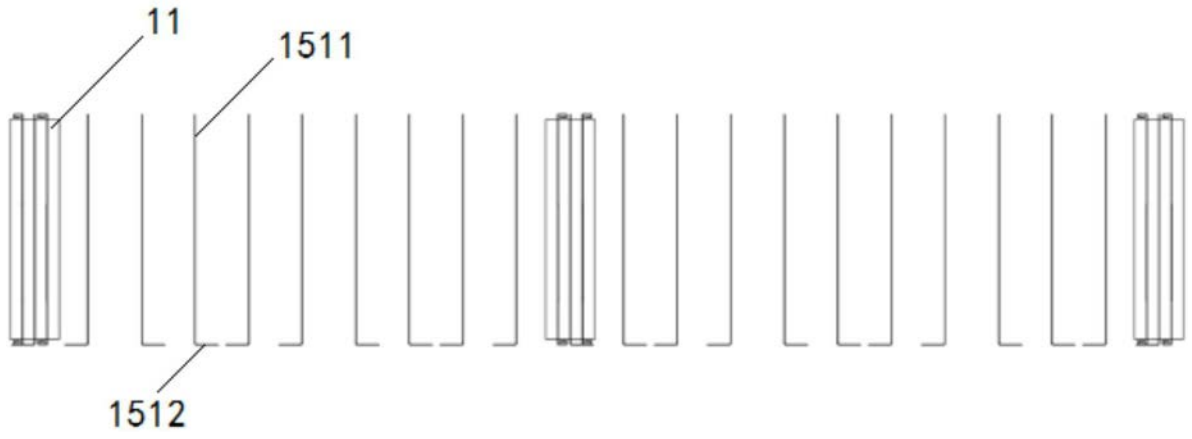


图13

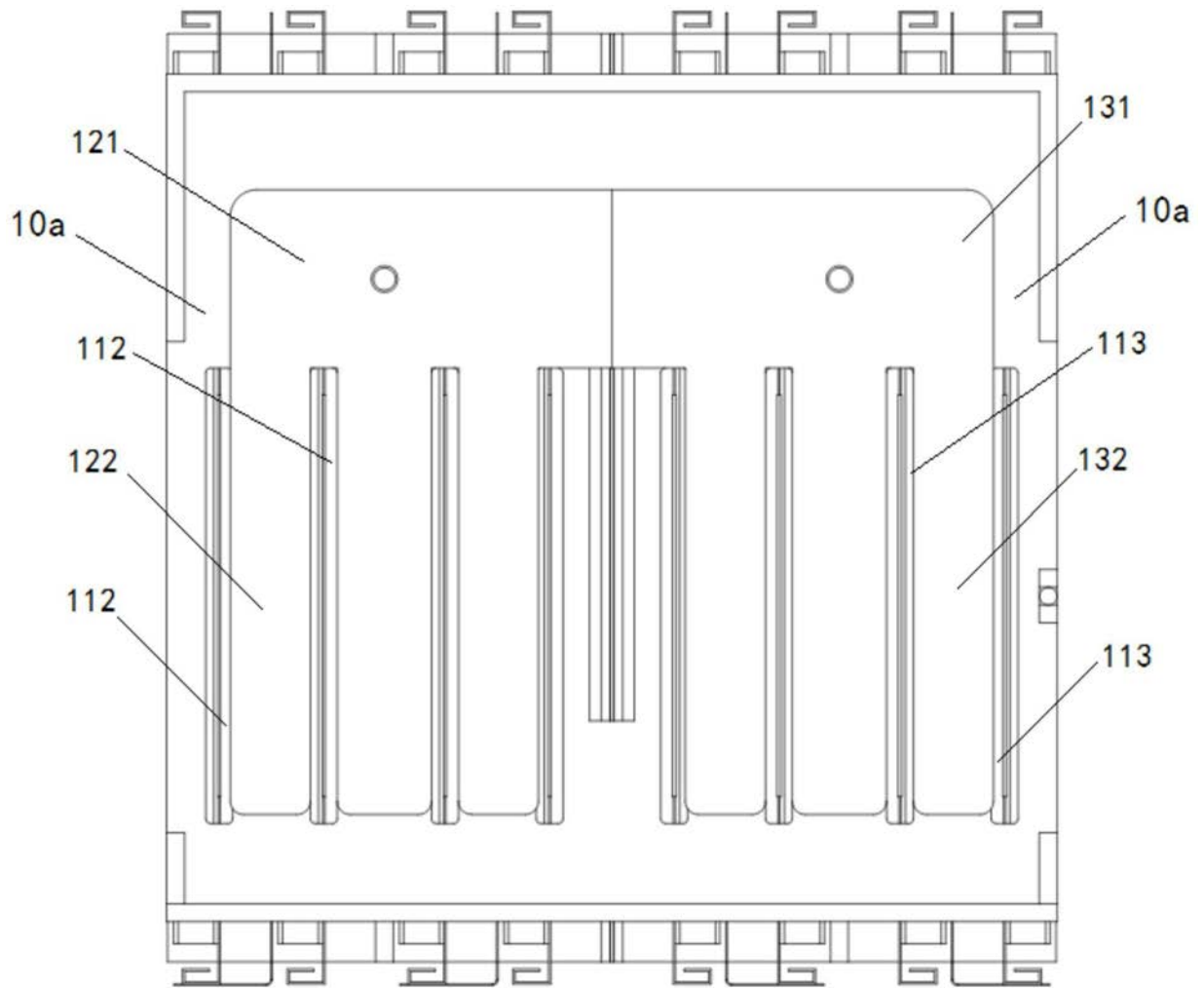


图14

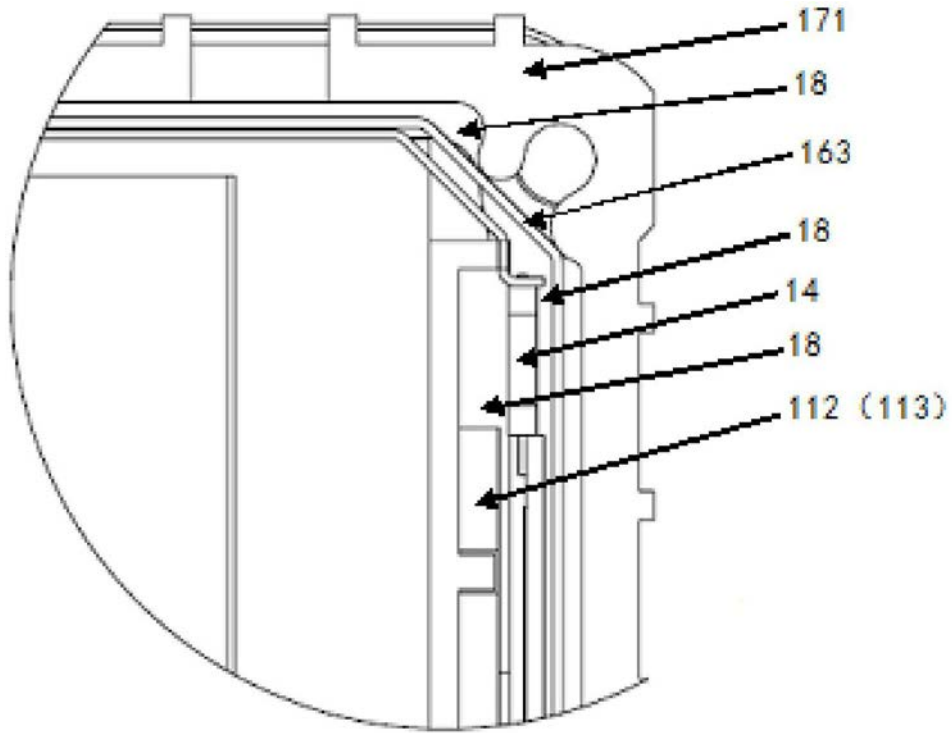


图15

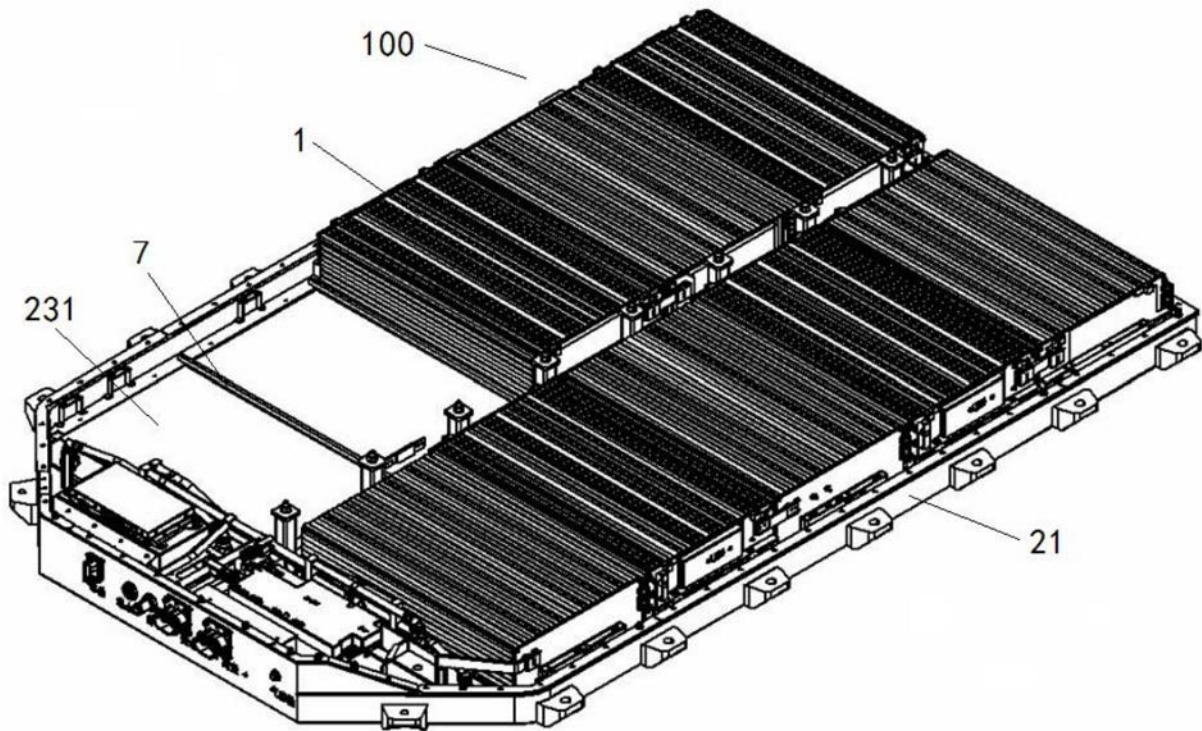


图16

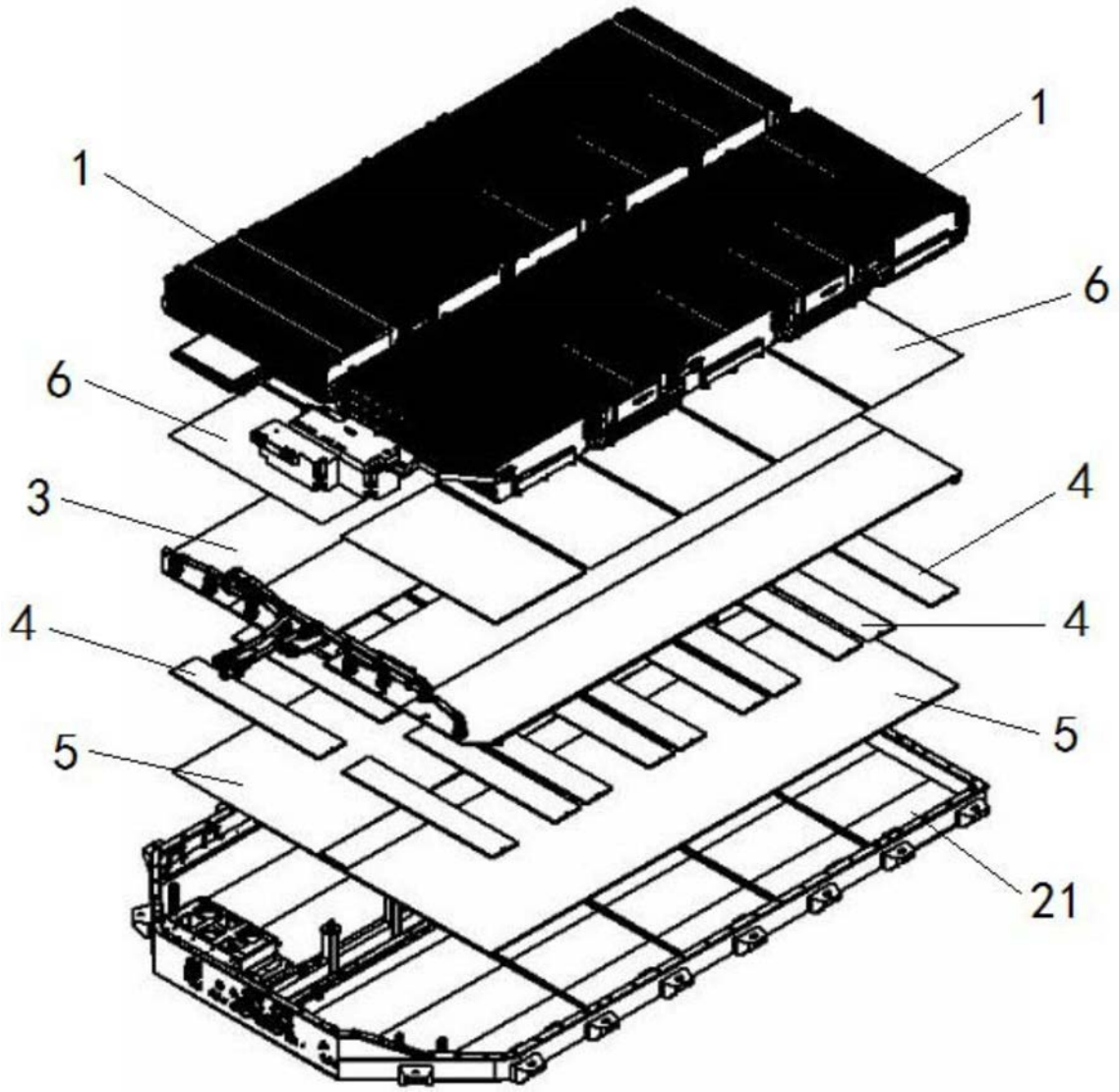


图17

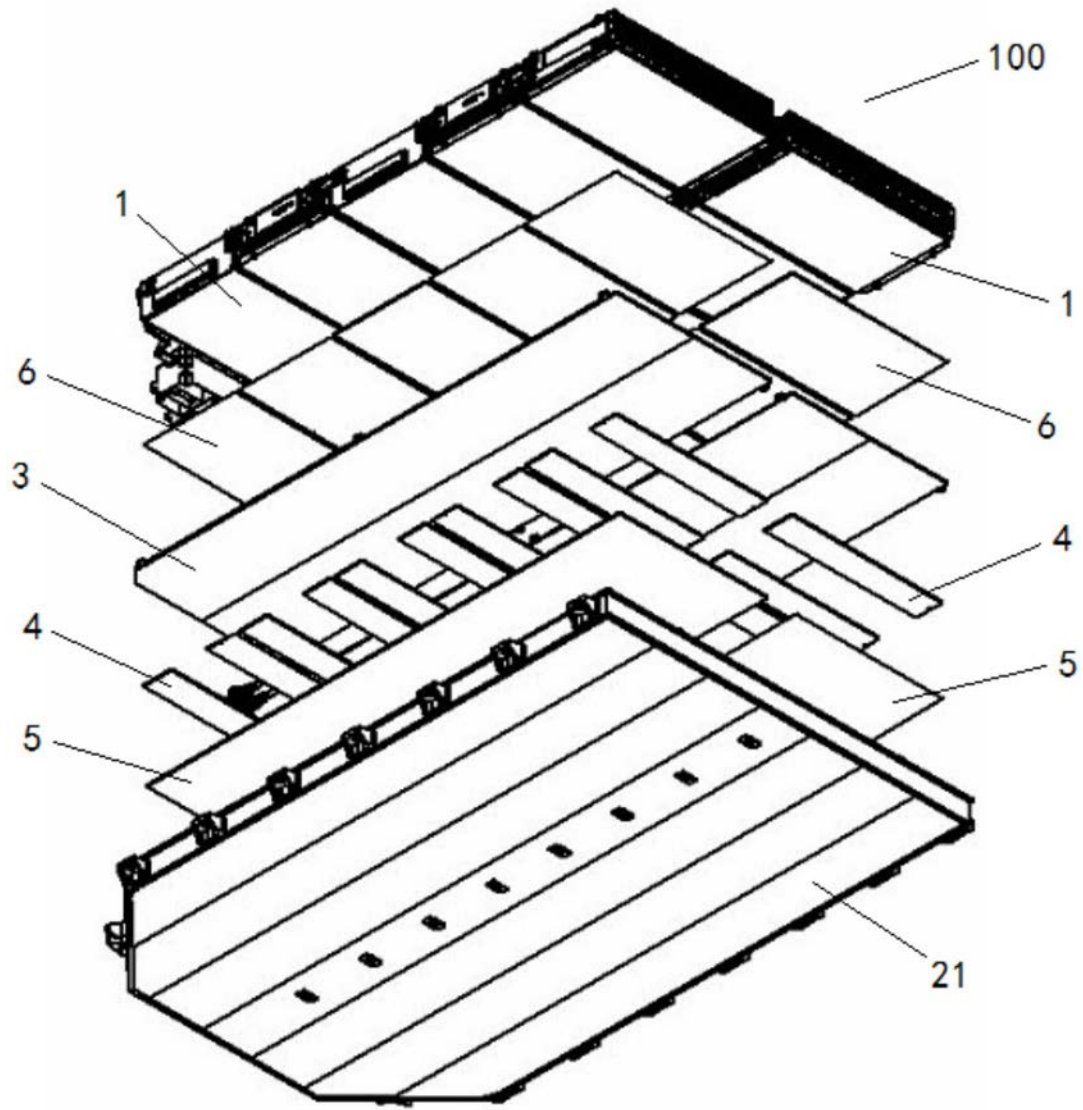


图18

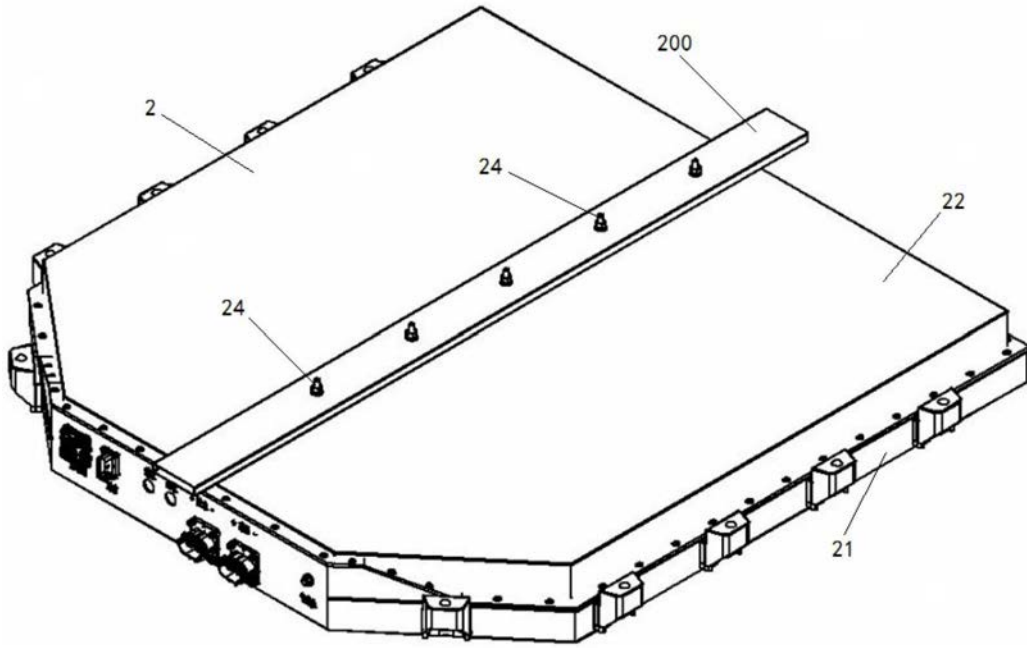


图19

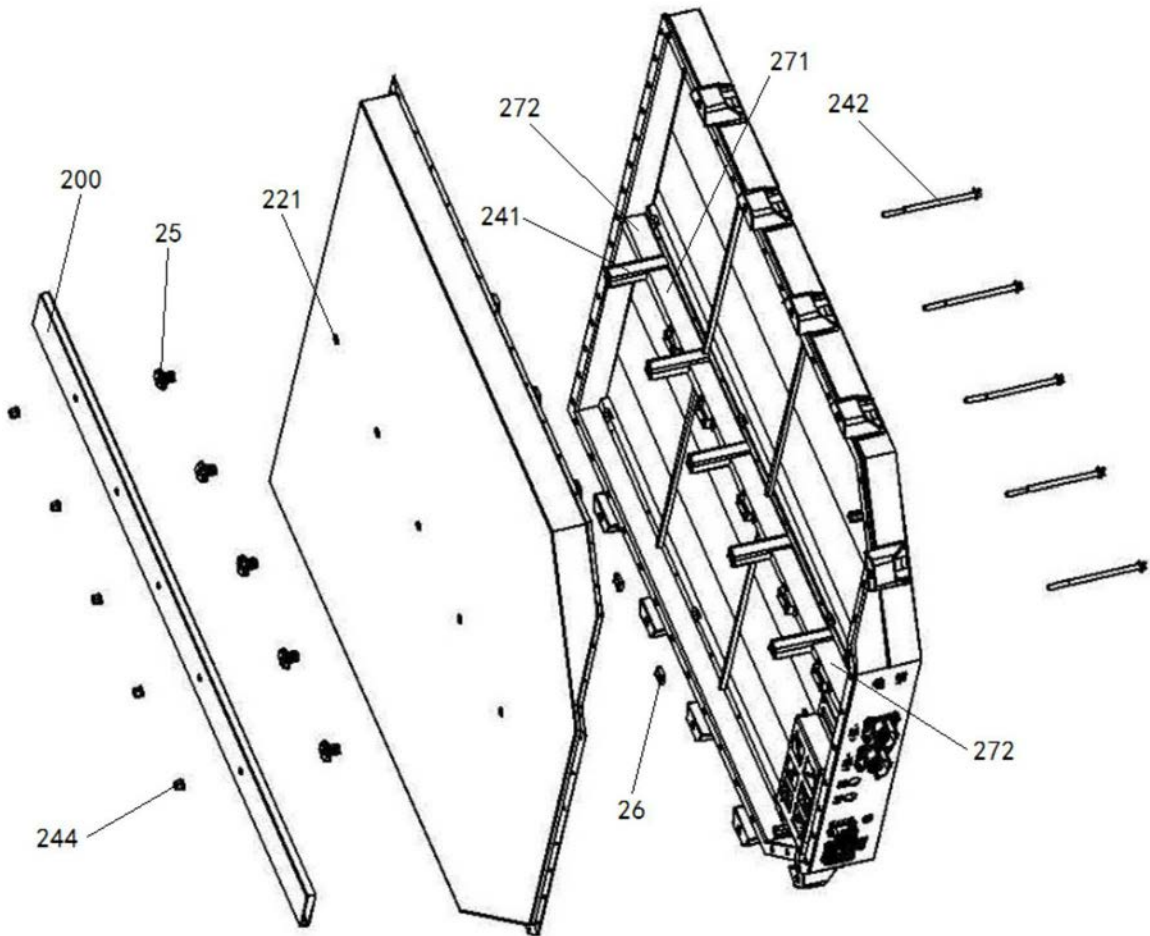


图20

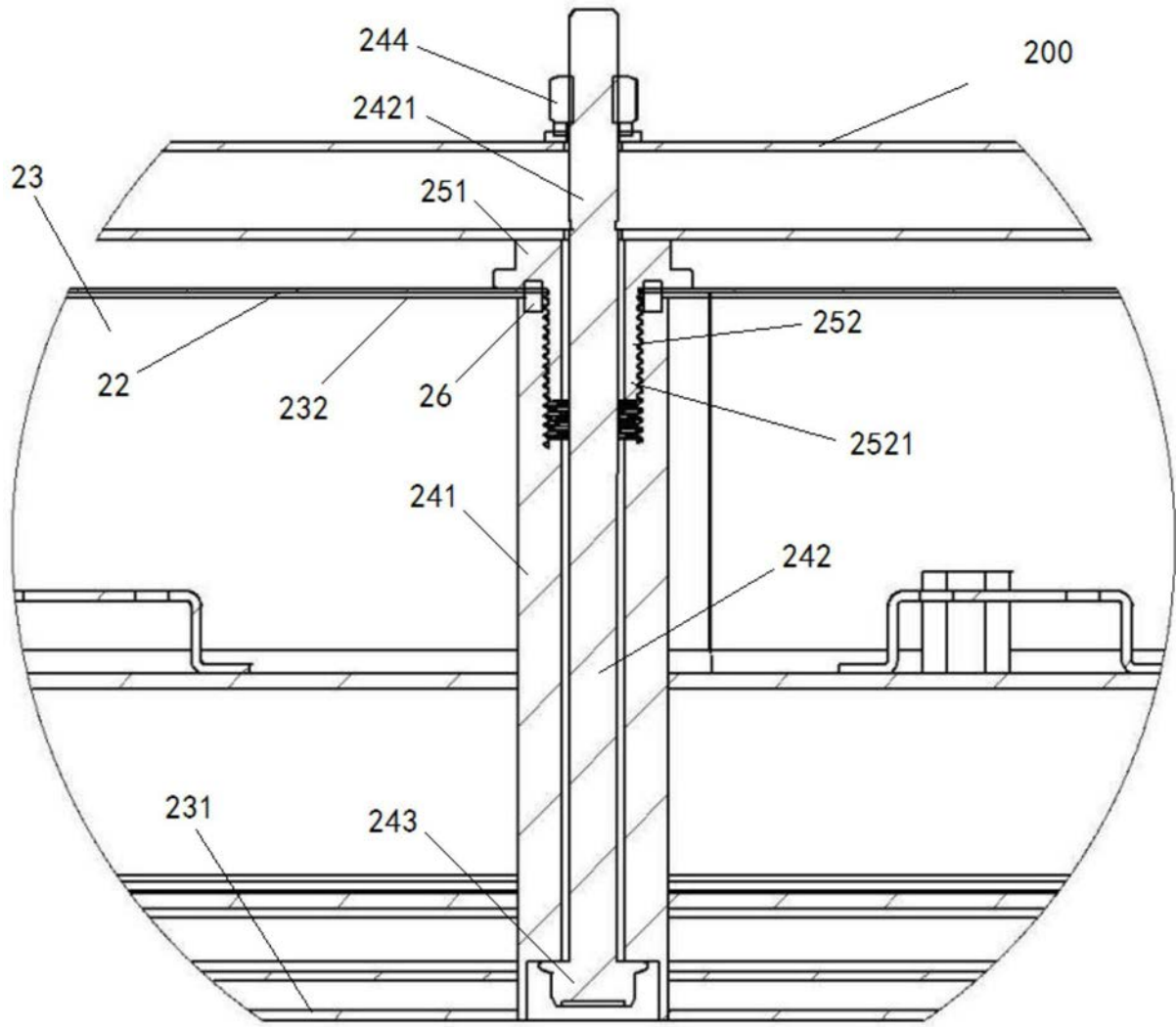


图21

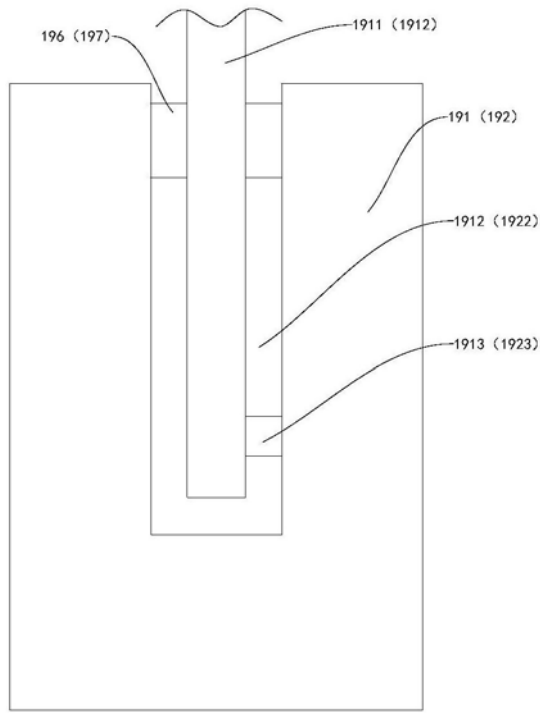


图22

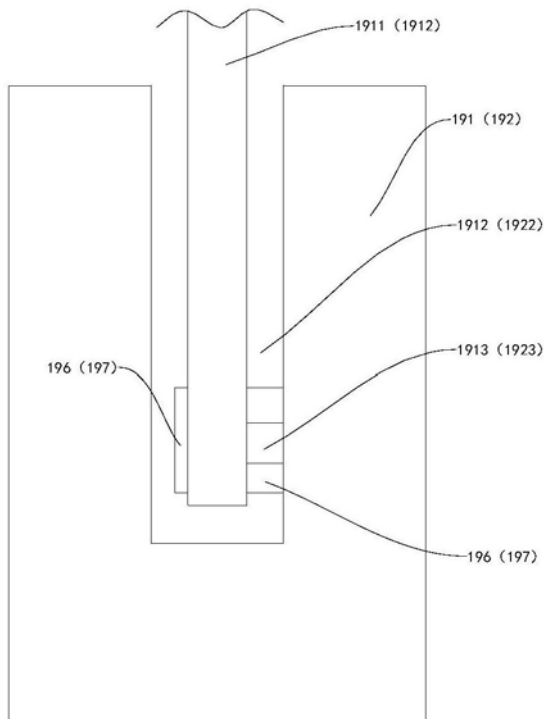


图23