



(12)实用新型专利

(10)授权公告号 CN 206371737 U

(45)授权公告日 2017.08.04

(21)申请号 201621154527.0

(22)申请日 2016.10.31

(73)专利权人 丽水市中心医院

地址 323000 浙江省丽水市括苍路289号

(72)发明人 陈振中 何登伟 梅良伟 黄文君

朱科军

(74)专利代理机构 杭州丰禾专利事务有限公司

司 33214

代理人 王鹏举

(51)Int.Cl.

A47C 1/024(2006.01)

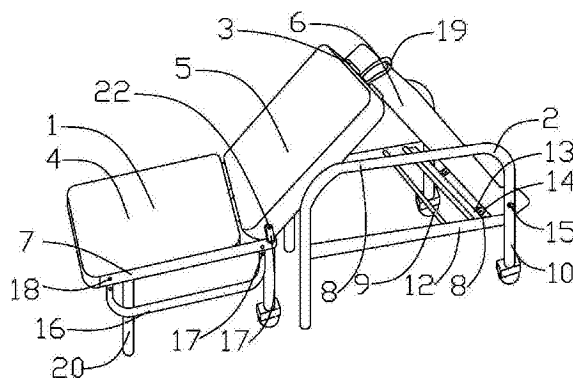
权利要求书1页 说明书3页 附图1页

(54)实用新型名称

一种可折叠陪护躺椅

(57)摘要

本实用新型属于医疗器械领域,具体涉及一种可折叠陪护躺椅。一种可折叠陪护躺椅,包括椅子本体,以及设置在椅子本体上的陪护架,所述椅子本体的中间设有三块分别用铰链连接的第一椅垫、第二椅垫和第三椅垫,把第一椅垫推到陪护架内,将第二椅垫翻折到第一椅垫上面叠成一坐椅,第三坐椅竖直当作靠背,此为坐椅状态;把第一椅垫拉开,将第二椅垫和第三椅垫设置成倾斜状态,用卡件插入卡口,顶杆顶住第三椅垫,形成半躺状态的卧椅;将第一椅垫、第二椅垫和第三椅垫平铺为同一水平面上,此为平躺床椅状态;此设计在三个状态下都固定牢靠,同时增加了扶手杆,在躺睡时,两侧保护更好,更加安全。



1. 一种可折叠陪护躺椅,包括椅子本体,以及设置在椅子本体上的陪护架,所述椅子本体的中间设有三块分别用铰链连接的第一椅垫、第二椅垫和第三椅垫,其特征在于:所述第一椅垫的两侧边上分别连接有护板,第一椅垫和第二椅垫在平放的状态下,护板延伸到第二椅垫,并包裹在第二椅垫的端部两外侧面,护板的端部均设有支撑脚,支撑脚上设有轮子,第一椅垫的下端面上也设有支撑脚;

所述陪护架包括两侧的扶架和连接扶架的支撑杆,扶架两侧的架杆支撑在地面上,扶架设在所述第二椅垫正中间和所述第三椅垫的外侧,所述第三椅垫的端部与陪护架的一根架杆之间通过转动件相互连接,第三椅垫通过转动件进行翻转,扶架上还设有固定杆,所述支撑杆连接在固定杆上,支撑杆支撑平放后的第三椅垫,其中一个支撑杆的边上还设有支撑板,支撑板上设有顶杆,顶杆的侧面设有固定旋纽。

2. 根据权利要求1所述的一种可折叠陪护躺椅,其特征在于:所述护板靠近所述第二椅垫的外侧面分别设有连接片,连接片的一端为固定连接并可延固定点进行旋转,连接片上固定连接有卡件,所述被护板包裹的第二椅垫上设有与卡件相互匹配的卡口,卡件插入卡口内并旋转卡件进行固定。

3. 根据权利要求2所述的一种可折叠陪护躺椅,其特征在于:所述护板的外侧下端面上分别设有扶手杆,扶手杆可翻转并在一侧设有两个连接卡头,护板的一侧设有两个与连接卡头相互匹配的卡接孔,扶手杆翻转后连接卡头插入卡接孔内,旋转连接卡头外侧进行固定。

4. 根据权利要求1所述的一种可折叠陪护躺椅,其特征在于:所述第二椅垫和所述第三椅垫之间设置有拉绳,拉绳设置在第二椅垫的侧端面上,当第二椅垫放平时,拉绳被第二椅垫和所述第三椅垫夹紧,环状形成的顶部露在外侧。

一种可折叠陪护躺椅

技术领域

[0001] 本实用新型属于医疗器械领域,具体涉及一种可折叠陪护躺椅。

背景技术

[0002] 住院期间,病人因生病,很多时候需要一个24小时陪护人员。在医院陪护期间,陪护人员也需要好的休息,在白天陪护时能有一张好的坐椅,在夜间休息时能有舒适的一张床,成为陪护人员的渴望。需目前病房里常用的躺椅大部分存在变成躺椅后床体过小的问题,严重影响陪护人员的休息。

[0003] 这就需要一种可折叠陪护躺椅,既能提供陪护人员舒适的坐椅,又能提供给陪护人员舒适的卧床,为陪护人员提供方便。市面上有可折叠的陪护床,但前侧没有扶手杆,睡觉中还是有安全隐患。在拉开后半躺状态下,折叠后的固定也非常不够。

发明内容

[0004] 本实用新型要解决上述现有技术的缺点,提供一种固定牢靠,可当多种状态使用的折叠陪护躺椅。

[0005] 本实用新型解决其技术问题采用的技术方案:一种可折叠陪护躺椅,包括椅子本体,以及设置在椅子本体上的陪护架,所述椅子本体的中间设有三块分别用铰链连接的第一椅垫、第二椅垫和第三椅垫,所述第一椅垫的两侧边上分别连接有护板,第一椅垫和第二椅垫在平放的状态下,护板延伸到第二椅垫,并包裹在第二椅垫的端部两外侧面,护板的端部均设有支撑脚,支撑脚上设有轮子,第一椅垫的下端面上也设有支撑脚;

[0006] 所述陪护架包括两侧的扶架和连接扶架的支撑杆,扶架两侧的架杆支撑在地面上,扶架设在所述第二椅垫正中间和所述第三椅垫的外侧,所述第三椅垫的端部与陪护架的一根架杆之间通过转动件相互连接,第三椅垫通过转动件进行翻转,扶架上还设有固定杆,所述支撑杆连接在固定杆上,支撑杆支撑平放后的第三椅垫,其中一个支撑杆的边上还设有支撑板,支撑板上设有顶杆,顶杆的侧面设有固定旋扭。

[0007] 作为优选方案:所述护板靠近所述第二椅垫的外侧面分别设有连接片,连接片的一端为固定连接并可延固定点进行旋转,连接片上固定连接有卡件,所述被护板包裹的第二椅垫上设有与卡件相互匹配的卡口,卡件插入卡口内并旋转卡件进行固定。

[0008] 作为优选方案:所述护板的外侧下端面上分别设有扶手杆,扶手杆可翻转并在一侧设有两个连接卡头,护板的一侧设有两个与连接卡头相互匹配的卡接孔,扶手杆翻转后连接卡头插入卡接孔内,旋转连接卡头外侧进行固定。

[0009] 作为优选方案:所述第二椅垫和所述第三椅垫之间设置有拉绳,拉绳设置在第二椅垫的侧端面上,当第二椅垫放平时,拉绳被第二椅垫和所述第三椅垫夹紧,环状形成的顶部露在外侧。

[0010] 本实用新型采用上述技术方案,把第一椅垫推到陪护架内,将第二椅垫翻折到第一椅垫上面叠成一坐椅,第三座椅竖直当作靠背,此为坐椅状态;把第一椅垫拉开,将第二

椅垫和第三椅垫设置成倾斜状态,用卡件插入卡口,顶杆顶住第三椅垫,形成半躺状态的卧椅;将第一椅垫、第二椅垫和第三椅垫平铺为同一水平面上,此为平躺床椅状态;此设计在三个状态下都固定牢靠,同时增加了扶手杆,在躺睡时,两侧保护更好,更加安全。

附图说明

[0011] 图1为本实用新型的结构示意图。

[0012] 1、椅子本体;2、陪护架;3、铰链;4、第一椅垫;5、第二椅垫;6、第三椅垫;7、护板;8、扶架;9、支撑杆;10、架杆;11、转动件;12、固定杆;13、支撑板;14顶杆;15、固定旋纽;16、扶手杆;17、连接卡头;18、卡接孔;19、拉绳;20、支撑脚;21、连接片;22、卡件;23、卡口。

具体实施方式

[0013] 下面结合附图,对本实用新型的优选实施方案作进一步详细的说明。

[0014] 一种可折叠陪护躺椅,包括椅子本体1,以及设置在椅子本体1上的陪护架2,所述椅子本体1的中间设有三块分别用铰链3连接的第一椅垫4、第二椅垫5和第三椅垫6,所述第一椅垫4的两侧边上分别连接有护板7,第一椅垫4和第二椅垫5在平放的状态下,护板7延伸到第二椅垫5,并包裹在第二椅垫5的端部两外侧面,护板7的端部均设有支撑脚20,支撑脚20上设有轮子,第一椅垫4的下端面上也设有支撑脚20;所述陪护架2包括两侧的扶架8和连接扶架8的支撑杆9,扶架两侧的架杆10支撑在地面上,扶架8设在所述第二椅垫5正中间和所述第三椅垫5的外侧,所述第三椅垫6的端部与陪护架2的一根架杆10之间通过转动件11相互连接,第三椅垫6通过转动件11进行翻转,扶架上还设有固定杆12,所述支撑杆9连接在固定杆12上,支撑杆9支撑平放后的第三椅垫6,其中一个支撑杆9的边上还设有支撑板13,支撑板13上设有顶杆14,顶杆14的侧面设有固定旋纽15,所述护板7靠近所述第二椅垫5的外侧面分别设有连接片21,连接片21的一端为固定连接并可延固定点进行旋转,连接片21上固定连接有卡件22,所述被护板7包裹的第二椅垫5上设有与卡件22相互匹配的卡口23(未标注),卡件22插入卡口23(未标注)内并旋转卡件22进行固定,所述护板7的外侧下端面上分别设有扶手杆16,扶手杆16可翻转并在一侧设有两个连接卡头17,护板7的一侧设有两个与连接卡头17相互匹配的卡接孔18,扶手杆16翻转后连接卡头17插入卡接孔18内,旋转连接卡头17外侧进行固定,所述第二椅垫5和所述第三椅垫6之间设置有拉绳19,拉绳19设置在第二椅垫5的侧端面上,当第二椅垫5放平时,拉绳19被第二椅垫5和所述第三椅垫6夹紧,环状形成的顶部露在外侧。

[0015] 患者需要坐着陪护时,将陪护躺椅翻折成坐椅状态,将第二椅垫5翻折到第一椅垫4上面叠成一坐椅,第三椅垫6竖直当作靠背,第一椅垫4处于两侧架杆10内,第一椅垫4的后端顶靠在支撑杆9侧边上无法再往前推进。

[0016] 患者半躺状态陪护时,把第一椅垫4拉开,让第二椅垫5和第三椅垫6设置成倾斜状态,用卡件22插入卡口23(未标注)进行固定第二椅垫5,顶杆14顶住第三椅垫6,旋转顶杆14外侧进行固定,患者躺下去后不会发生移动或者一个椅垫翻倒的情况。

[0017] 患者在晚上睡觉陪护时,将卡件22和顶杆14都旋开,把第一椅垫4、第二椅垫5和第三椅垫6平铺为同一水平面上,并将扶手杆16翻转,把连接卡头17插入卡接孔18进行固定。在平铺以后,第二椅垫5和第三椅垫6会卡的比较紧,所以拉绳19环状形成的顶部露在外侧,

以便太紧时拉动拉绳19就可以将第二椅垫5和第三椅垫6同时拉起。

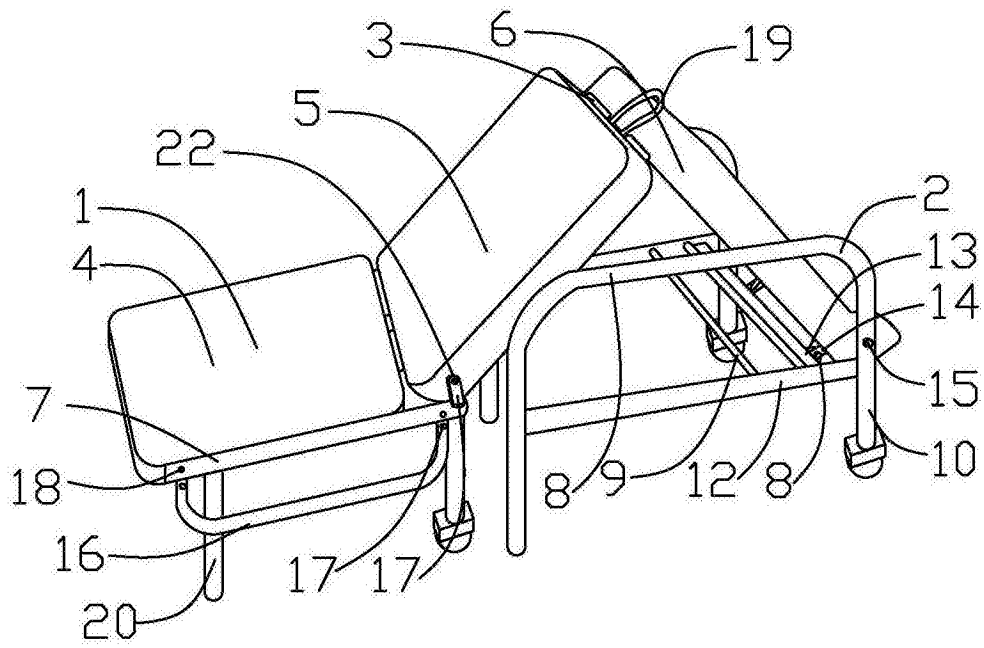


图1