



(21) 申請案號：113102996

(22) 申請日：中華民國 113 (2024) 年 01 月 25 日

(51) Int. Cl. :

A24D1/20 (2020.01)

A24F40/465 (2020.01)

(30) 優先權：2023/01/27

世界智慧財產權組織

PCT/JP2023/002721

(71) 申請人：日商日本煙草產業股份有限公司 (日本) JAPAN TOBACCO INC. (JP)

日本

(72) 發明人：丹保仁 TAMBO, HITOSHI (JP)；四分一弘 SHIBUICHI, HIROSHI (JP)；山口勝

太 YAMAGUCHI, SHOTA (JP)

(74) 代理人：洪武雄；陳昭誠

申請實體審查：無 申請專利範圍項數：11 項 圖式數：14 共 42 頁

(54) 名稱

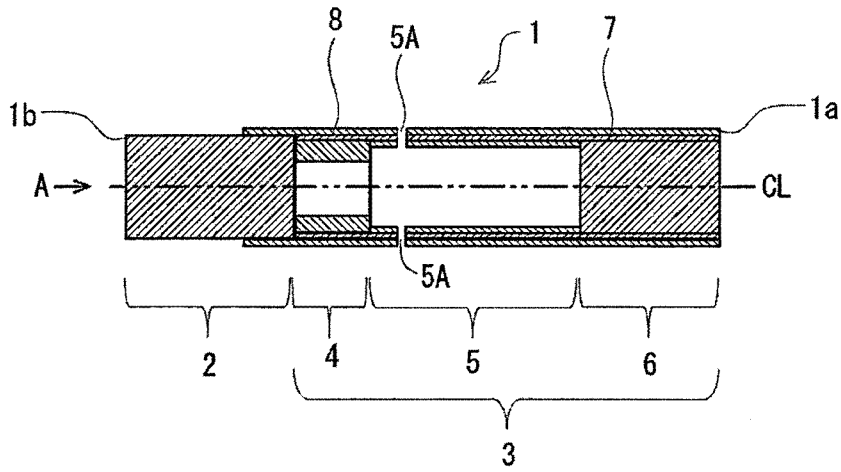
香味棒、非燃燒加熱式香味吸嚙製品及香味桿的製造方法

(57) 摘要

一種香味棒，係具備香味桿，該香味桿係插入於香味吸嚙裝置的加熱腔室，且藉由配置在該加熱腔室之側周部的外部加熱器而從外周側進行加熱；其中，香味桿係具備：外捲紙；及複數個香味成形體，係配置於外捲紙的內側，且成形為預定的形狀；複數個香味成形體中的各者，係被定位保持於外捲紙的內表面。

Provided is a fragrance stick which includes a fragrance rod to be inserted into a heating chamber of a fragrance inhaling device and heated from an outer peripheral side by an external heater arranged at a peripheral side of the heating chamber; the fragrance rod including an outer wrapping paper, and a plurality of fragrance formed bodies arranged on an inner side of the outer wrapping paper, and formed into a predetermined shape; each of the plurality of fragrance formed bodies being positioned and held on the inner surface of the outer wrapping paper.

指定代表圖：



【圖2】

符號簡單說明：

- 1:香味棒
- 1a:吸嘴端(香味棒 1 之後端側)
- 1b:前端(香味棒 1 的前端)
- 2:香味桿
- 3:抽吸嘴部
- 4:支撐部
- 5:冷卻部
- 5A:通氣孔
- 6:過濾器部
- 7:捲取紙
- 8:外層紙
- A:箭頭
- CL:中心軸

【發明摘要】

【中文發明名稱】 香味棒、非燃燒加熱式香味吸嚙製品及香味棒的製造方法

【英文發明名稱】 FRAGRANCE STICK, NON-COMBUSTION HEATING
TYPE FRAGRANCE INHALING PRODUCT AND
METHOD FOR MANUFACTURING FRAGRANCE STICK

【中文】

一種香味棒，係具備香味桿，該香味桿係插入於香味吸嚙裝置的加熱腔室，且藉由配置在該加熱腔室之側周部的外部加熱器而從外周側進行加熱；其中，香味桿係具備：外捲紙；及複數個香味成形體，係配置於外捲紙的內側，且成形為預定的形狀；複數個香味成形體中的各者，係被定位保持於外捲紙的內表面。

【英文】

Provided is a fragrance stick which includes a fragrance rod to be inserted into a heating chamber of a fragrance inhaling device and heated from an outer peripheral side by an external heater arranged at a peripheral side of the heating chamber; the fragrance rod including an outer wrapping paper, and a plurality of fragrance formed bodies arranged on an inner side of the outer wrapping paper, and formed into a predetermined shape; each of the plurality of fragrance formed bodies being positioned and held on the inner surface of the outer wrapping paper.

【指定代表圖】 圖2

【代表圖之符號簡單說明】

1:香味棒

1a:吸嘴端(香味棒 1 之後端側)

1b:前端(香味棒 1 的前端)

2:香味桿

3:抽吸嘴部

4:支撐部

5:冷卻部

5A:通氣孔

6:過濾器部

7:捲取紙

8:外層紙

A:箭頭

CL:中心軸

【特徵化學式】 無。

【發明說明書】

【中文發明名稱】 香味棒、非燃燒加熱式香味吸嚙製品及香味棒的製造方法

【英文發明名稱】 FRAGRANCE STICK, NON-COMBUSTION HEATING
TYPE FRAGRANCE INHALING PRODUCT AND
METHOD FOR MANUFACTURING FRAGRANCE STICK

【技術領域】

【0001】 本揭示係關於一種香味棒、非燃燒加熱式香味吸嚙製品及香味棒的製造方法。

【先前技術】

【0002】 以往，已知有一種香味棒，該香味棒係使用在以不伴隨燃燒之方式吸嚙源自於香味源之香味的非燃燒加熱式香味吸嚙器。已知有一種作為一型態的香味棒，該香味棒係具備：香味桿，係將含有香味源(例如煙草材料)和霧氣(aerosol，亦稱氣溶膠)生成基材(甘油(glycerin)、丙二醇(propylene glycol 等))的填充材填充於捲紙的內側所形成；及抽吸嘴(mouthpiece)部，係配置於香味桿的後段(例如參照專利文獻 1)。

【0003】 此種香味棒係在吸嚙之際與香味吸嚙裝置(device)一同使用。典型而言，係將香味棒的香味桿插入至香味吸嚙裝置的加熱腔室內，且藉由非燃燒加熱式香味吸嚙器的加熱器以不伴隨燃燒之方式來加熱香味桿的香味源。藉由此種非燃燒加熱而使含有香味成分的霧氣從香味源釋出，且該霧氣通過後段的抽吸嘴部而供使用者吸嚙。

【0004】此外，作為香味吸嚙裝置的加熱方式來說，已知有一種藉由配置在劃定加熱腔室之周壁面的加熱器(外部加熱器)而從外周側將香味桿的香味源予以加熱的外部加熱方式。

[先前技術文獻]

[專利文獻]

【0005】

專利文獻 1：日本專利公開公報特表 2015-503335 號

專利文獻 2：日本專利公開公報特開平 7-184625 號公報

專利文獻 3：日本專利公告第 5220762 號

【發明內容】

[發明所欲解決的課題]

【0006】本揭示的目的係在於提供一種使用外部加熱方式的香味吸嚙裝置而供吸嚙的香味棒，並且該香味棒具備有具有複數個香味源之嶄新的香味桿。

[用以解決問題的手段]

【0007】 <態樣一>

用以解決上述問題之本揭示的香味棒係具備香味桿，該香味桿係插入於香味吸嚙裝置的加熱腔室，且藉由配置在該加熱腔室之側周部的外部加熱器而從外周側進行加熱；其中，前述香味桿係具備：外捲紙；及複數個香味成形體，係配置於前述外捲紙的內側，且成形為預定的形狀；前述複數個香味成形體中的各者，係被定位保持於前述外捲紙的內表面。

【0008】 <態樣二>

在此，態樣一的前述香味成形體亦可沿著前述香味桿的軸方向而延伸。

【0009】 <態樣三>

此外，在態樣一或態樣二中，前述複數個香味成形體中的各者亦可接著於前述外捲紙的內表面。

【0010】 <態樣四>

此外，在態樣一至態樣三的任一態樣中，前述香味桿亦可更具備區隔紙，該區隔紙係配置於前述外捲紙的內側，並且區隔前述香味桿的橫剖面；前述複數個香味成形體係配置在形成於前述外捲紙與前述區隔紙之間的香味收容區域。

【0011】 <態樣五>

此外，在態樣四中，前述區隔紙亦可將前述香味桿的橫剖面區隔成：於前述外捲紙與前述區隔紙之間形成相互被區隔的複數個前述香味收容區域；於前述複數個香味收容區域的各者中收容有一個以上的前述香味成形體。

【0012】 <態樣六>

此外，在態樣五中，前述區隔紙亦可部分地接著於前述外捲紙的內表面，藉此使前述複數個香味收容區域相互地被區隔。

【0013】 <態樣七>

此外，在態樣五或態樣六中，在前述香味收容區域中亦可個別地收容有前述香味成形體。

【0014】 <態樣八>

此外，本揭示係可特別指定作為非燃燒加熱式香味吸嚙製品。亦即，本揭示的非燃燒加熱式香味吸嚙製品係具備香味吸嚙裝置，該香味吸嚙裝置係具有：至

上述為止的香味棒；加熱腔室，係可供前述香味桿插入；及外部加熱器，係配置於前述加熱腔室的側周部。

【0015】 <態樣九>

此外，本揭示係可特別指定作為香味桿的製造方法。亦即，藉由捲包機製造上述之香味桿的製造方法係包括：捲包步驟，係在長條型外捲紙原料片材的上表面並列載置複數條長條型香味成形體原料片材而且在將前述香味成形體原料片材的各者定位於前述外捲紙原料片材之上表面的狀態下將此等沿著捲包機的搬送路徑搬送，同時將前述外捲紙原料片材捲包成筒狀，藉此形成長條香味桿；及切斷步驟，係將前述長條香味桿切斷為預定的長度。

【0016】 <態樣十>

在此，在態樣九的前述捲包步驟中，亦可在前述外捲紙原料片材的上表面接著前述香味成形體原料片材的各者。

【0017】 <態樣十一>

此外，在態樣九或態樣十的前述捲包步驟中，亦可為以覆蓋被載置於前述外捲紙原料片材之上表面的前述香味成形體原料片材之方式配置長條型區隔紙原料片材，並且使前述區隔紙原料片材部分地與前述外捲紙原料片材的上表面接著，藉此將前述香味成形體原料片材的各者定位於前述外捲紙原料片材的上表面。

【0018】 另外，本揭示之用以解決問題的手段係可盡可能地予以組合來採用。

[發明之功效]

【0019】 依據本揭示，可提供一種使用外部加熱方式的香味吸嚐裝置而供吸嚐的香味棒，並且該香味棒具備有具有複數個香味源之嶄新的香味棒。

【圖式簡單說明】

【0020】

圖 1 係用以將實施型態 1 之香味棒予以非燃燒加熱之香味吸嚐裝置的概略構成圖。

圖 2 係顯示實施型態 1 之香味棒之概略構造的圖。

圖 3 係從圖 2 所示的箭頭 A 方向觀看時的圖。

圖 4 係實施型態 1 之支撐部的立體圖。

圖 5 係說明實施型態 1 之香味桿之製造程序的圖。

圖 6 係說明實施型態 1 之香味桿之製造程序的圖。

圖 7 係說明香味成形體原料之摺疊方法的圖。

圖 8 係例示藉由實施型態 1 之糊塗布裝置塗布於外捲紙原料片材之上表面的接著糊之塗布樣式的圖。

圖 9 係說明在捲包步驟中要將外捲紙原料片材捲包成圓筒狀之前之狀態的圖。

圖 10 係實施型態 2 之香味桿的橫剖面圖。

圖 11 係說明實施型態 2 之香味桿的製造方法的圖。

圖 12 係說明實施型態 2 之香味桿的製造方法的圖。

圖 13 係例示藉由實施型態 2 之糊塗布裝置塗布於外捲紙原料片材之上表面之接著糊之塗布樣式的圖。

圖 14 係顯示將區隔紙原料片材接著於外捲紙原料片材之狀態的橫剖面圖。

【實施方式】

【0021】 茲根據圖式來說明本揭示之香味棒、非燃燒加熱式香味吸嚙製品的實施型態。另外，本實施型態中所記載之構成要素的尺寸、材質、形狀、及其相對配置等，只要未特別有特定的記載，則發明的技術範圍不應僅限定於此等。

【0022】 本揭示的香味棒，係具備香味桿，該香味桿係插入於香味吸嚙裝置的加熱腔室，且藉由配置於該加熱腔室之側周部的外部加熱器而從外周側進行加熱。再者，香味棒的香味桿係具備：外捲紙；及複數個香味成形體，係配置於該外捲紙的內側並且成形為預定的形狀。再者，複數個香味成形體中的各者，係被定位保持於外捲紙的內表面。

【0023】 <實施型態 1>

圖 1 係用以將實施型態 1 之香味棒予以非燃燒加熱之香味吸嚙裝置 30 的概略構成圖。圖 2 係顯示實施型態 1 之香味棒 1 之概略構造的圖。香味吸嚙裝置 30 係在吸嚙香味棒 1 之際所使用的吸嚙裝置，其藉由香味棒 1 和香味吸嚙裝置 30 而構成非燃燒加熱式香味吸嚙製品。

【0024】 香味吸嚙裝置 30 係具有可供收容香味棒 1 之香味桿 2 的加熱腔室 31，且可從其插入口 31A 自如地插拔香味桿 2。加熱腔室 31 係藉由腔室側周壁 31B 和腔室底壁 31C 所劃定之概略圓柱形狀的空洞部，該腔室側周壁 31B 係形成加熱腔室 31 的側部，該腔室底壁 31C 係形成加熱腔室 31 的底部。在香味吸嚙裝置 30 的加熱腔室 31 中的腔室側周壁 31B(側周部)中，係配設有用以將香味桿 2 從外周側加熱之電氣式的外部加熱器 32。

【0025】香味吸嚙裝置 30 更具備供給作動電力至外部加熱器 32 之屬於電源部的電源單元 33、及控制從電源單元 33 供給電力至外部加熱器 32 的控制部 34 等。此外，在香味吸嚙裝置 30 的腔室底壁 31C 中，係連通有空氣流路 36 的一端。空氣流路 36 的另一端係連通於形成在香味吸嚙裝置 30 之殼體的空氣引進口 37。另外，將外部之空氣引進至香味吸嚙裝置 30 之加熱腔室 31 的態樣係不限定於上述之例。例如，亦可採用將從香味吸嚙裝置 30 之插入口 31A 導入之外部的空氣導入於加熱腔室 31 之底部的對流式(counter flow)的空氣導入手段，來取代或併用通過空氣引進口 37 和空氣流路 36 而將外部的空氣導入至加熱腔室 31 之底部之底流式(bottom flow)的空氣導入手段。具體而言，例如，亦可將從香味吸嚙裝置 30 之插入口 31A 導入之外部的空氣，通過插入於加熱腔室 31 之香味棒 1 之外周面與腔室側周壁 31B 側之間間隙而供給至加熱腔室 31 的底部側。

【0026】外部加熱器 32 係藉由從電源單元 33 供給的電力而發熱之例如金屬薄膜加熱器或薄膜加熱器等發熱元件。金屬薄膜加熱器係發熱體使用金屬薄膜、並且具有柔軟性的面狀發熱加熱器。薄膜加熱器係例如可具有將由電氣絕緣材料所構成之層和屬於加熱要素之一例之由加熱線路(heating track)所構成之層予以重疊而成的構造。惟，只要可從外周側將插入於加熱腔室 31 的香味棒 2 予以加熱，外部加熱器 32 的種類則無特別限定。作為一態樣來說，外部加熱器 32 亦可以能夠在插入於加熱腔室 31 之香味棒 2 的前端至後端之間對向於其外周面的態樣來設置。

【0027】香味棒 1 係具備：香味棒 2，係被插入於香味吸嚙裝置 30 中的加熱腔室 31，並且藉由上述外部加熱器 32 進行加熱；及抽吸嘴部 3，係連接於香

味桿 2 的後端側。在本實施型態中，香味棒 1 係例如具有朝一方向伸展成棒狀的圓柱桿型態，圖 2 中的符號 CL 係香味棒 1 的中心軸。另外，香味桿 2 和抽吸嘴部 3 係同軸配置，故中心軸 CL 亦可稱作為香味桿 2 和抽吸嘴部 3 的中心軸。以下，中心軸 CL 所延伸的方向，亦稱為香味桿 2 和抽吸嘴部 3 的軸方向。

【0028】圓柱桿型態的香味桿 2 和抽吸嘴部 3 係同軸配置，且此等係藉由外層紙 8 同軸地捲繞而一體地連結。符號 1a 係形成於香味棒 1 之後端側的吸嘴端 1a，符號 1b 係香味棒 1 的前端。香味棒 1 係從前端 1b 側被插入於香味吸嘴裝置 30 中的加熱腔室 31。

【0029】圖 3 係從圖 2 所示的箭頭 A 方向觀看時的圖，且為從前端 1b 側觀看香味棒 1(香味桿 2)時的前視圖。

【0030】香味桿 2 係具備：外捲紙 21；及複數個香味成形體 22，係配置於該外捲紙 21 的內側。香味成形體 22 係分別被定位保持在外捲紙 21 的內表面 21A。

【0031】香味成形體 22 係包含香味源，且成形為預定之形狀的成形體。圖 3 所示的香味成形體 22 係將成形為片材型態的香味源摺疊成漩渦狀而成者，但香味成形體 22 的型態並無特別限定。此外，在圖 3 所示之例中，係於香味桿 2 中之外捲紙 21 的內側配置有三個香味成形體 22，但香味成形體 22 的數量若為複數個，則無特別限定。各香味成形體 22 係藉由成形體用接著糊 BD 而接著於外捲紙 21 的內表面 21A，且藉此而定位保持於該外捲紙 21 的內表面。成形體用接著糊 BD 亦可從香味桿 2A 的前端 1b 延伸至後端。此外，摺疊成漩渦狀的香味成形體 22 係沿著香味桿 2 的中心軸 CL 方向(軸方向)而延伸。另外，作為香味

成形體 22 之配置態樣的變形例來說，亦可在香味桿 2 的前端側和後端側之間切換香味成形體 22 的數量。

【0032】香味成形體 22 亦可以例如含有煙草絲之方式構成作為香味源。煙草絲的材料並無特別限定，可使用葉片(lamina)或主脈等公知者。此外，亦可為將乾燥後的煙葉粉碎而作成煙草粉碎物，且將經過將其均一化進行片材加工者(以下簡稱為「均一化片材」)切絲而成者。另外，均一化片材的製造方法係可採用抄製法、製漿(slurry)法、軋延法等之公知的方法。當然，香味成形體 22 中所含之煙草的種類係可使用各種。可列舉例如黃色種、白肋(Burley)種、東洋(Orient)種、本地物種、其他茄科煙草系(Nicotiana tabacum)系品種、黃花煙草(Nicotiana rustica)系品種、及此等的混合物。上述例示的香味源係可例如加工為片材型態而形成香味成形體 22。當然，作為形成香味成形體 22 的材料來說，亦可使用未裁切的煙草葉。

【0033】此外，香味成形體 22 亦可包含香料以作為香味源。香料的種類並無特別限定。作為香料來說，可列舉例如乙醯苯甲醚(Acetoanisole)、苯乙酮、乙醯基吡啶、2-乙醯基噻唑、紫花苜蓿萃取物(Alfalfa Extract)、戊醇、丁酸戊酯、反式大茴香腦(Trans-Anethole)、大茴香油(Star Anise Oil)、蘋果汁、秘魯香膠油(Peru Balsam Oil)、蜂蠟原精(Beeswax Absolute)、苯甲醛、苯偶姻類樹脂(Benzoin Resinoid)、苯甲醇、安息香酸苯甲酯、苯基乙酸苯甲酯、丙酸苯甲酯、2,3-丁二酮、2-丁醇、丁酸丁酯、丁酸、焦糖、小豆蔻油(Cardamom Oil)、刺槐豆原精(Carob Absolute)、 β -胡蘿蔔素、胡蘿蔔汁、左旋香旱芹酮(L-Carvone)、 β -石竹烯(β -Caryophyllene)、桂皮油、雪松木油、芹菜籽油、甘菊油(Chamomile Oil)、桂皮醛、桂皮酸、桂皮醇、桂皮酸桂皮酯、香茅油、DL-香茅醇、鼠尾草萃取物、可可、

咖啡、葡萄渣油(Cognac Oil)、芫荽油(Coriander Oil)、小茴香醛(Cuminaldehyde)、印蒿油(Davana Oil)、 δ -癸內酯、 γ -癸內酯、癸酸、蒔蘿油(Dill Herb Oil)、3,4-二甲基-1,2-環戊烷二酮、4,5-二甲基-3-羥基-2,5-二氫咪喃-2-酮、3,7-二甲基-6-辛烯酸、2,3-二甲基吡嗪、2,5-二甲基吡嗪、2,6-二甲基吡嗪、2-甲基丁酸乙酯、乙酸乙酯、丁酸乙酯、己酸乙酯、異戊酸乙酯、乳酸乙酯、月桂酸乙酯、乙醯丙酸乙酯、乙麥芽醇(ethyl maltol)、辛酸乙酯、油酸乙酯、棕櫚酸乙酯、苯基乙酸乙酯、丙酸乙酯、硬脂酸乙酯、戊酸乙酯、乙基香草醛、乙基香草醛葡萄糖苷(Ethyl Vanillin Glucoside)、2-乙基-3,(5 或 6)-二甲基吡嗪、5-乙基-3-羥基-4-甲基-2(5H)-咪喃酮、2-乙基-3-甲基吡嗪、桉油醇(Eucalyptol)、葫蘆巴原精(Fenugreek Absolute)、金雀花原精、龍膽根浸劑(gentian root infusion)、香葉醇(Geraniol)、乙酸香葉酯、葡萄汁、愈創木酚(Guaiacol)、番石榴萃取物、 γ -庚內酯、 γ -己內酯、己酸、順式-3-己烯-1-醇、乙酸己酯、己醇、苯基乙酸己酯、蜂蜜、4-羥基-3-戊烯酸內酯、4-羥基-4-(3-羥基-1-丁烯基)-3,5,5-三甲基-2-環己烯-1-酮、4-(對羥基苯基)-2-丁酮、4-羥基十一酸鈉、不凋花(Immortelle)原精、 β -紫羅酮(β -Ionone)、乙酸異戊酯、丁酸異戊酯、苯基乙酸異戊酯、乙酸異丁酯、苯基乙酸異丁酯、茉莉原精、可樂果酊劑(Kola Nut Tincture)、岩薔薇油、無萜檸檬油(Lemon Terpeneless Oil)、甘草萃取物、沉香醇(Linalool)、乙酸沉香酯、獨活草(Lovage)根油、麥芽醇、楓糖漿、薄荷醇、薄荷酮(Menthone)、乙酸 L-薄荷酯、對甲氧基苯甲醛、甲基-2-吡咯基酮、鄰胺苯甲酸甲酯、苯基乙酸甲酯、水楊酸甲酯、4'-甲基苯乙酮、甲基環戊烯醇酮(Methyl Cyclopentenolone)、3-甲基戊酸、含羞草原精、糖蜜、肉豆蔻酸、橙花醇(Nerol)、橙花三級醇(Nerolidol)、 γ -壬內酯、肉豆蔻油(Nutmeg Oil)、 δ -辛內酯、辛醛(Octanal)、辛酸、橙花油、橙油、昌蒲根油(Orris Root Oil)、棕櫚

酸、 ω -十五內酯、胡椒薄荷油、巴拉圭卑檸油、苯乙醇、苯基乙酸苯乙酯、苯基乙酸、胡椒醛(Piperonal)、梅精、丙烯基乙基癒創木酚、乙酸丙酯、3-亞丙基鄰苯二甲內酯、乾果李果汁(Prune Juice)、丙酮酸(Pyruvic Acid)、葡萄乾萃取物、玫瑰油、蘭姆酒、鼠尾草油、檀香木油、綠薄荷油(Spearmint Oil)、蘇合香(Styrax)原精、萬壽菊油(Marigold Oil)、茶餾出物、 α -松油醇、乙酸萸品酯、5,6,7,8-四氫喹啉、1,5,5,9-四甲基-13-氧雜環(8.3.0.0(4.9))十三烷、2,3,5,6-四甲基吡嗪、瑞香草油(Thyme Oil)、番茄萃取物、2-十三酮、檸檬酸三乙酯、4-(2,6,6-三甲基-1-環己烯基)2-丁烯-4-酮、2,6,6-三甲基-2-環己烯-1,4-二酮、4-(2,6,6-三甲基-1,3-環己二烯基)2-丁烯-4-酮、2,3,5-三甲基吡嗪、 γ -十一內酯、 γ -戊內酯、香草萃取物、香草醛、藜蘆醛(Veratraldehyde)、紫羅蘭葉原精、N-乙基-對薄荷烷-3-羧醯胺(WS-3)、乙酸乙基-2-(對-薄荷烷-3-羧醯胺)酯(WS-5)。此外，此等香料係可單獨使用一種，亦可併用二種以上。

【0034】另外，在香味成形體 22 中，亦可不含煙草材料。作為此種香味成形體 22 的原料來說，係可例示不含煙草成分的植物材料。亦即，香味成形體 22 亦可包含選自不含煙草成分之植物的葉肉、葉脈、莖、根、花、種子和果肉的一種以上。作為不含煙草成分的植物材料來說，可較佳地使用草藥材料作為香料源。作為香草材料來說，作為一例，可列舉多香果、多香果、黑胡椒、蝦夷白根(Lycopus Uniflorus)、菖蒲根、貓薄荷、卡圖巴(Catuaba)、番椒(Cayenne Pepper)、白樺茸、細葉芹(Chervil)、肉桂、朝鮮人參、聖約翰草、綠茶、紅茶、黑升麻、卡宴、洋甘菊、丁香、可可、蜜樹(Honeybush)、紫錐菊、小白菊、薑、金印草(goldenseal)、薰衣草、甘草、墨角蘭、奶薊、薄荷(menthe)、烏龍茶、牛至、唇萼薄荷、胡椒薄荷、紅花苜蓿、博士茶(rooibos)(紅色或綠色)、玫瑰果、迷迭香、

鼠尾草、快樂鼠尾草、香薄荷屬、留蘭香、雷公根(*Centella Asiatica*)、百里香、薑黃、纈草、冬青、黃堊、巴拉圭冬青、北美聖草、假馬齒莧、南非醉茄 (*Withania somnifera*)、辣椒、掛金燈(*Alkekengi officinarum*)及、乳薊(*Silybum marianum*)等。

【0035】 當然，香味成形體 22 亦可包含煙草材料和如上所述之草藥材料的混合物。

【0036】 再者，本實施型態的香味成形體 22 係包含有霧氣生成基材。霧氣生成基材為使於(在藉由香味吸嘴裝置 30 的加熱器加熱而揮發之際所釋出)被冷卻之際生成霧氣的物質。霧氣生成基材係例如為液體。霧氣生成基材的種類並無特別限定，可依據用途選擇來自各種天然物的萃取物質及／或此等的構成成分。作為霧氣生成基材來說，可列舉甘油、丙二醇、三醋精、1,3-丁二醇、及此等的混合物。

【0037】 香味成形體 22 係可如上所述藉由將所例示的原料以公知的成形技術而獲得。例如，香味成形體 22 亦可為藉由上述的抄製法、製漿法、軋延法等而成形的抄製片材、壓鑄片材、軋延片材的任一者。

【0038】 接著說明抽吸嘴部 3。抽吸嘴部 3 係從前端側起具有支撐部 4、冷卻部 5、和過濾器部 6。抽吸嘴部 3 中的支撐部 4、冷卻部 5、和過濾器部 6 係同軸地排列配置，且此等支撐部 4、冷卻部 5、和過濾器部 6 係藉由捲取紙 7 而捲繞為一體。接著，由外層紙 8 將香味桿 2 和抽吸嘴部 3 捲繞為一體，藉此形成了香味棒 1。例如，外層紙 8 係將香味桿 2 的後端側和抽吸嘴部 3 整體的周圍捲繞為一體。另外，香味棒 1 亦可為不隔著捲取紙 7 而藉由外層紙 8 將香味桿 2、支撐部 4、冷卻部 5、和過濾器部 6 捲繞為一體的態樣。當然，上述之抽吸嘴部 3 的構成係一例，亦可不包含一部分的構成(例如，亦可省略支撐部 4)。

【0039】圖 4 係實施型態 1 之支撐部 4 的立體圖。支撐部 4 係位於香味桿 2 的正後端側，且在與香味桿 2 之後端抵接的狀態下配置的區段。符號 CL2 係支撐部 4 的中心軸。支撐部 4 係在正交於中心軸 CL2 之橫剖面的中央部形成有貫通孔作為霧氣流路 41 的有孔柱狀體。支撐部 4 係在將香味桿 2 插入於加熱腔室 31 之際，即使因為腔室側周壁 31B 與外捲紙 21 之間的摩擦而產生插入阻力的情形下，也會抑制起因於該情形而造成位於外捲紙 21 之內側的香味成形體 22 被壓入於抽吸嘴部 3 側的構件。符號 42 係位於支撐部 4 之前端側的支撐面。支撐面 42 係配置於抽吸嘴部 3 的橫剖面外周側，且例如與香味桿 2 中之各香味成形體 22 的後端抵接著。另外，各香味成形體 22 的一部分係配置為面對支撐部 4 的霧氣流路 41。藉此，在吸嚐香味棒 1 時，可將由各香味成形體 22 所生成的霧氣予以有效率地導入至支撐部 4 的霧氣流路 41。

【0040】支撐部 4 係可藉由各種材料而形成。支撐部 4 亦可為例如中空之醋酸纖維素管體。換言之，支撐部 4 亦可為在圓柱狀之醋酸纖維素纖維束的橫剖面中央貫通有中心孔而形成者。惟，支撐部 4 的材料並無特別限定。另外，支撐部 4 亦作為用以使冷卻部 5 與香味桿 2 隔離之間隔件(spacer)而產生作用。

【0041】冷卻部 5 係位於支撐部 4 的正後段，且以與支撐部 4 之後端抵接之方式配置的區段。在吸嚐香味棒 1 時，從香味桿 2(香味成形體 22)釋出的揮發性物質，係沿著冷卻部 5 而朝向下游側流動。從香味桿 2(香味成形體 22)釋出的揮發性物質，係被冷卻部 5 冷卻，從而促進霧氣的生成。在圖 2 所示的型態中，冷卻部 5 係藉由具有可導入外部之空氣之通氣孔 5A 的中空紙管而形成。惟，冷卻部 5 亦可不具有通氣孔 5A。此外，亦可設為在形成冷卻部 5 的紙管內配設聚乳酸片材等之類的冷卻促進材料，且藉由冷卻促進材料而促進從香味桿 2(香味

成形體 22)釋出之揮發性物質的冷卻。此外，冷卻部 5 亦可具有配置為不會妨礙揮發性物質、霧氣之流動的吸熱劑。例如，冷卻部 5 亦可包含沿著抽吸嘴部 3 之長邊方向(軸方向)形成有多數個流路(貫通孔)的過濾器材料。此外，冷卻部 5 亦可為沿軸方向形成有中空之貫通路的醋酸纖維素管體。

【0042】 過濾器部 6 係抽吸嘴部 3 的後端，亦即位於吸嘴端 1a 側的區段。過濾器部 6 亦可位於冷卻部 5 的正後段，且在與冷卻部 5 之後端抵接的狀態下配置。過濾器部 6 亦可例如包含捕捉霧氣中所含之預定的成分的過濾器材料。形成過濾器部 6 之過濾器材料的種類並無特別限定。例如，過濾器部 6 亦可具備藉由成形為圓柱狀之醋酸纖維素纖維所形成的過濾器材料。此外，過濾器部 6 亦可為沿著成形為圓柱狀之醋酸纖維素纖維之軸線方向而形成有中心孔的中心孔過濾器。此外，過濾器部 6 亦可為填充有纖維素纖維的濾紙，此外，亦可為不含濾材的紙管。此外，過濾器部 6 亦可藉由選擇性地組合具有濾材之實心的過濾器材料、中心孔過濾器、濾紙、不含濾材的紙管而形成。

【0043】 以上述之方式構成之具備香味桿 2 的香味棒 1，係使用圖 1 所示的香味吸嚙裝置 30 進行吸嚙。在將香味棒 1 之香味桿 2 插入於加熱腔室 31 之際，將香味桿 2 從前端 1b 側插入於加熱腔室 31。

【0044】 外部加熱器 32 的作動係藉由根據來自香味吸嚙裝置 30 之控制部 34 的指令信號而從電源單元 33 供給作動電力至外部加熱器 32 來進行。例如，亦可當接受到配置於香味吸嚙裝置 30 之殼體之操作開關等的啟動操作時，由控制部 34 將此作為觸發(trigger)而使外部加熱器 32 作動。或者，亦可具備有偵測香味棒 1(香味桿 2)已插入於香味吸嚙裝置 30、加熱腔室 31 之情形的感測器。此時，控制部 34 亦可以偵測到香味棒 1(香味桿 2)插入於加熱腔室 31 作為觸發而

使外部加熱器 32 作動。另外，控制部 34 亦可具備偵測加熱腔室 31 內的溫度、或香味桿 2 之溫度的溫度感測器，亦可根據由該溫度感測器所檢出的溫度而調整從電源單元 33 供給至外部加熱器 32 的電流量。

【0045】使香味吸嚙裝置 30 中的外部加熱器 32 作動，且加熱香味桿 2 的各香味成形體 22，藉此釋出含有香味成分(例如煙草成分)的霧氣。並且，由香味桿 2 所生成之含有香味成分的霧氣，係依序通過抽吸嘴部 3、支撐部 4(霧氣流路 41)、冷卻部 5、和過濾器部 6，最終從吸嘴端 1a 供使用者吸嚙。

【0046】本實施型態的香味棒 1，係採用了將複數個香味成形體 22 定位保持在香味桿 2 之外捲紙 21 中之內表面 21A 之不同以往之嶄新的型態。亦即，本實施型態中之香味桿 2 所具備的香味成形體 22 係成形為預定之形狀的成形體，其不同於以往之典型之將粉狀、粒狀、絲條狀的香味源填充於捲取紙之內側的桿型態。據此，不會有如以往香味源從香味桿的前端側崩落的情形。

【0047】此外，本實施型態中的香味成形體 22 係沿著香味桿 2 的軸方向延伸。因此，易於使含有香味成分(藉由香味吸嚙裝置 30 之加熱器加熱而從香味成形體 22 釋出)的霧氣沿著香味桿 2 的軸方向順暢地流動。

【0048】此外，在本實施型態中，複數個香味成形體 22 中的各者係接著於外捲紙 21 中的內表面 21A，故可將各香味成形體 22 更牢固地定位保持於外捲紙 21 中的內表面 21A。

【0049】在本實施型態的香味桿 2 中，亦可使香味源的種類在複數個香味成形體 22 中的至少一個香味成形體 22 和其他香味成形體 22 中有所不同。如此一來，香味桿 2 中的吸嚙香味設計的彈性提高，易於實現豐富的吸嚙香味。另外，亦可如上所述當香味源的種類在香味桿 2 中的香味成形體 22 彼此有所不同

時，依據種類而變更香味源的調配量。惟，上述態樣係一例，香味桿 2 中所含之各香味成形體 22 的香味源亦可為同一種類。此外，本實施型態中的香味吸嚙裝置 30，亦可具備複數個用以將香味桿 2 中所含的複數個香味成形體 22 予以個別地加熱的外部加熱器 32。例如，香味吸嚙裝置 30 亦可具備與香味桿 2 中所含之香味成形體 22 相對應之數量的外部加熱器 32，且以分別獨立之任意的時序使複數個香味成形體 22 個別地加熱。此外，作為另一態樣來說，亦可由單獨的外部加熱器 32 具有分別獨立地進行發熱控制的複數個加熱區域，而亦可以分別獨立之任意的時序藉由各個加熱區域來使各香味成形體 22 個別地加熱。

【0050】此外，為了將來自外部加熱器 32 的熱予以效率良好地傳熱至內側的香味成形體 22，香味桿 2 中的外捲紙 21 較佳為使用傳熱性能較高的材料。因此，外捲紙 21 較佳為使用低基重而且高密度的材料。例如，較佳為將外捲紙 21 的基重設為 10gsm 以上且 40gsm 以下，將外捲紙 21 的密度設為 $1\text{g}/\text{cm}^3$ 以上且 $1.5\text{g}/\text{cm}^3$ 以下的態樣。此外，為了使熱傳遞提升，外捲紙 21 係可使用例如塗布有果膠、海藻酸鈉等塗布劑而成者。此外，作為外捲紙 21 來說，亦可使用如鋁貼合紙等傳熱性能優異的材料。惟，上述之外捲紙 21 的規格係一例，不限定於此等。

【0051】此外，從在桿件對於加熱腔室 31 插拔時抑制外捲紙 21 的破損的觀點而言，外部加熱器 32 與外捲紙 21 之間的靜摩擦係數較佳為調整成為 0.45 以上且 0.75 以下、動摩擦係數較佳為調整成為 0.4 以上且 0.7 以下。此外，從抑制桿件對於加熱腔室 31 插拔時之外捲紙 21 的破損的觀點而言，較佳為將外捲紙 21 的拉伸強度設為 10 至 20N/15mm、將外捲紙 21 的潤濕拉伸強度設為 5 至 20N/15mm。外捲紙 21 之拉伸強度的測量方法係例如遵循 JISP8113。外捲紙 21

之潤濕拉伸強度的測量方法係例如根據日本特開 2019-187451 號公報所記載的潤濕拉伸強度試驗來測量。

【0052】 接著說明藉由捲包機製造本實施型態之香味桿 2 的製造方法。作為一例來說，香味桿 2 的製造方法係具有捲包步驟和切斷步驟。捲包步驟係在長條型外捲紙的上表面並列載置複數條長條型香味成形體而且在將長條型香味成形體的各者定位於長條型外捲紙之上表面的狀態下將此等沿著捲包機的搬送路徑搬送，同時將長條型外捲紙捲包成筒狀，藉此形成長條香味桿的步驟。此外，切斷步驟係將上述長條香味桿切斷為預定的長度的步驟。

【0053】 圖 5 和圖 6 係說明實施型態 1 之香味桿 2 之製造方法的圖。在圖 5 和圖 6 中，沿著箭頭所示的搬送方向搬送香味桿 2 的各種原料。香味桿 2 的各種原料係沿著搬送路徑被搬送於捲包機之附屬輸送帶(garniture belt)等之類的輸送帶(conveyor)上。圖 5 係說明製造香味桿 2 之過程的俯視概略圖。圖 6 係說明製造香味桿 2 之過程的側視概略圖。

【0054】 在捲包步驟中，係使複數條長條型香味成形體原料片材 R22 合流至被搬送於輸送帶上之外捲紙原料片材 R21，且於外捲紙原料片材 R21 的上表面 R211 上並列地載置各香味成形體原料片材 R22。外捲紙原料片材 R21 係用以形成外捲紙 21 之長條帶狀的紙片材。香味成形體原料片材 R22 係用以形成香味成形體 22 之長條帶狀的原料片材，且以與圖 3 中所說明之香味成形體 22 相同的態樣摺疊成漩渦狀(捲成捲)。

【0055】 圖 5 係顯示了三個香味成形體原料片材 R22 被供給至外捲紙原料片材 R21 之上表面 R211 上之例。在圖 5 中，係以區別三個香味成形體原料片材

R22 之方式一併顯示了符號 R22-1 至 R22-3。惟，當不需區別香味成形體原料片材 R22-1 至 R22-3 時，係有將之簡稱為香味成形體原料片材 R22 的情形。

【0056】在本實施型態中，係在外捲紙原料片材 R21 的寬度方向上隔著間隔並列地載置複數條香味成形體原料片材 R22，並且使各香味成形體原料片材 R22 接著於外捲紙原料片材 R21 之上表面 R211。另外，用以將各香味成形體原料片材 R22 接著於外捲紙原料片材 R21 之上表面 R211 的接著糊，係藉由圖 6 所示之糊塗布裝置 70 而塗布於上表面 R211 上。此外，圖 6 所示的符號 B1 係捲繞有外捲紙原料片材 R21 之旋轉自如的筒管(bobbin)。外捲紙原料片材 R21 係從筒管 B1 被依序抽出。另外，成為香味桿 2 之原料之各種片材材料的寬度方向，係指與其長邊方向正交的方向。

【0057】此外，摺疊供給至外捲紙原料片材 R21 上之各香味成形體原料片材 R22 的方法雖無特別限定，但參照圖 7 說明一例。在圖 7 所示之例中，係在將從旋轉自如之筒管 B2 抽出的片材材料 R22'藉由輸送帶等搬送的同時，藉由未圖示的導件依序地摺疊(捲成捲)，藉此形成了摺疊成漩渦狀的香味成形體原料片材 R22。圖中的 P1 至 P3 係例示片材材料 R22'的摺疊位置者。在圖 7 所示之例中，係在摺疊位置 P1 至 P3 中跨越三個階段摺疊了片材材料 R22'，但該摺疊狀態係一例。另外，在圖 7 的左端，係示意地顯示了摺疊成漩渦狀之狀態的香味成形體原料片材 R22 中的橫剖面形狀。

【0058】圖 6 所示的符號 S1 係合流部，該合流部係以複數條香味成形體原料片材 R22 合流於被搬送於搬送路徑上之外捲紙原料片材 R21 上之方式供給。如圖 6 所示，在筒管 B1 與合流部 S1 之間，係配置有將接著糊塗布於外捲紙原料片材 R21 之上表面 R211 的糊塗布裝置 70。糊塗布裝置 70 係對於從筒管 B1

抽出之外捲紙原料片材 R21 的上表面 R211，沿著該上表面 R211 的長邊方向連續地將接著糊塗布成軌道狀(一直線狀)。圖 8 係例示藉由實施型態 1 之糊塗布裝置 70 而塗布於外捲紙原料片材 R21 之上表面 R211 之接著糊之塗布樣式的圖。圖 8 係顯示了藉由糊塗布裝置 70 塗布有接著糊之外捲紙原料片材 R21 的橫剖面。在此所稱的橫剖面係正交於片材長邊方向的剖面。

【0059】圖 8 所示的符號 BD1 至 BD3 係為了將各香味成形體原料片材 R22 接著於外捲紙原料片材 R21 之上表面 R211 所使用的成形體用接著糊。符號 BD0 為包覆用接著糊，該包覆用接著糊係用於在將外捲紙原料片材 R21 捲繞成圓筒狀之際，為了將該外捲紙原料片材 R21 之寬度方向上的第一端 E1、及其另一端側之第二端 E2 相互連接者。在圖 8 所示之例中，係從第一端 E1 側，相互隔著間隔配置有包覆用接著糊 BD0 和成形體用接著糊 BD1 至 BD3。另外，包覆用接著糊 BD0 係配置於第一端 E1 的附近。此外，當無須區別成形體用接著糊 BD1 至 BD3 時，有將之簡稱為成形體用接著糊 BD 的情形。

【0060】糊塗布裝置 70 亦可具有將包覆用接著糊 BD0 和成形體用接著糊 BD1 至 BD3 針對外捲紙原料片材 R21 之上表面 R211 個別噴出的噴嘴。成形體用接著糊 BD1 至 BD3 係以各香味成形體原料片材 R22-1 至 R22-3(R22)被定位於在合流部 S1 中要合流於外捲紙原料片材 R21 的合流預定位置之方式，沿外捲紙原料片材 R21 的寬度方向隔著間隔進行塗布。

【0061】在合流部 S1 中，使要合流於外捲紙原料片材 R21 之各香味成形體原料片材 R22-1 至 R22-3(R22)載置於成形體用接著糊 BD1 至 BD3 上，藉此接著於外捲紙原料片材 R21 的上表面 R211。綜上所述，在各香味成形體原料片材

R22 被定位於外捲紙原料片材 R21 之上表面 R211 的狀態下，此等成為一體而朝向搬送方向下游側的成形部 S2(參照圖 6)搬送。

【0062】在捲包步驟中，在沿著搬送路徑搬送各香味成形體原料片材 R22 被接著於上表面 R211 的外捲紙原料片材 R21 的同時，將此等在成形部 S2 中捲包成圓筒狀，藉此形成長條香味桿 R2。

【0063】在成形部 S2 中，外捲紙原料片材 R21 被捲包成圓筒狀。圖 9 係說明在捲包步驟中，要將外捲紙原料片材 R21 捲包成圓筒狀之前之狀態的圖。在圖 9 中，係顯示了外捲紙原料片材 R21 和各香味成形體原料片材 R22 的橫剖面。在成形部 S2 中，係在圖 9 的箭頭 B 方向上捲包有外捲紙原料片材 R21。具體而言，係在成形部 S2 中設有未圖示的導引構件，且使各香味成形體原料片材 R22 被定位於上表面 R211 的外捲紙原料片材 R21 通過設置於成形部 S2 的導引構件，藉此以使各香味成形體原料片材 R22 配置於筒狀的內面側方式將外捲紙原料片材 R21 捲包成圓筒狀。此時，在外捲紙原料片材 R21 被捲包成圓筒狀的過程中，塗布有包覆用接著糊 BD0 之外捲紙原料片材 R21 的第一端 E1 從第二端 E2 的上方重疊，藉此而接著外捲紙原料片材 R21 的寬度方向端部彼此，結果可獲得具有圓筒狀橫剖面的長條香味桿 R2。另外，外捲紙原料片材 R21 的上表面 R211，最終構成香味桿 2 中之外捲紙 21 的內表面 21A。

【0064】如上所述所形成的長條香味桿 R2 係藉由設置於切斷部 S3 的切割刀(cutting knife)(未圖示)而切斷為預定的長度(切斷步驟)。結果，可獲得在上述圖 2 和圖 3 等中所說明的香味桿 2。另外，以此方式所獲得的香味桿 2，係透過另行準備的抽吸嘴部 3 和外層紙 8 而被捲繞成一體，藉此可獲得圖 2 所示的香味棒 1。

【0065】 <實施型態 2>

接著說明實施型態 2 的香味桿 2A。以下，以香味桿 2A 與實施型態 1 中所說明之香味桿 2 的相異點為中心進行說明，針對彼此相同的構成則透過附上相同的參照符號而省略詳細的說明。

【0066】 圖 10 係實施型態 2 之香味桿 2A 的剖面圖。香味桿 2A 更具備配置於外捲紙 21 之內側的區隔紙 24。區隔紙 24 係將香味桿 2 的橫剖面中，用以區隔香味收容區域 R1A 的構件，該香味收容區域 R1A 係屬於用以收容複數個香味成形體 22 的區域。如圖 10 所示，在香味桿 2 的橫剖面中，於外捲紙 21 與區隔紙 24 之間形成有香味收容區域 R1A。

【0067】 香味桿 2A 的區隔紙 24 係將香味桿 2A 的橫剖面區隔成：在外捲紙 21 與該區隔紙 24 之間形成相互區隔的複數個香味收容區域 R1A；且在複數個香味收容區域 R1A 的各者中收容有一個以上的香味成形體 22。

【0068】 在圖 10 所示之例中，係藉由區隔紙 24 而在香味桿 2A 的橫剖面中區隔有三個香味收容區域 R1A。藉由區隔紙 24 所區隔的各香味收容區域 R1A 係配置於香味桿 2A 的橫剖面外周側，而於外捲紙 21 的內側係沿周方向排列配置有三個香味收容區域 R1A。並且，在各香味收容區域 R1A 中係分別個別地收容有單獨的香味成形體 22。

【0069】 圖 10 所示的符號 BD' 為區隔紙用接著糊，該區隔紙用接著糊係將區隔紙 24 接著於外捲紙 21 之內表面 21A 者。區隔紙用接著糊 BD' 亦可從香味桿 2A 的前端 1b 延伸至後端。在本實施型態中，區隔紙 24 係部分地接著於外捲紙 21 的內表面 21A，藉此使複數個(三個)香味收容區域 R1A 相互地被區隔。在圖 10 所示之例中，區隔紙 24 係在香味桿 2A 的橫剖面中以三處接著於外捲紙 21

的內表面 21A，且區隔紙 24 係將收容於各香味收容區域 R1A 中的香味成形體 22 夾持在與外捲紙 21 的內表面 21A 之間。藉此，收容於各香味收容區域 R1A 中的香味成形體 22 得以定位保持於外捲紙 21 的內表面 21A。惟，在香味桿 2A 中，亦可與實施型態 1 的香味桿 2 同樣地將各香味成形體 22 藉由成形體用接著糊 BD(參照圖 3)直接黏接至外捲紙 21 的內表面 21A。

【0070】 依據本實施型態的香味桿 2A，係設為將香味成形體 22 收容在形成於外捲紙 21 與區隔紙 24 之間的香味收容區域 R1A。因此，在香味吸嚙裝置 30 作動時，將從各香味成形體 22 釋出之含有香味成分的霧氣流動於藉由外捲紙 21 和區隔紙 24 所區隔的香味收容區域 R1A，藉此可使之順暢地導入至抽吸嘴部 3。

【0071】 尤其在本實施型態中，係於各香味收容區域 R1A 中個別地收容有香味成形體 22。據此，可使從各香味成形體 22 釋出之含有香味成分的霧氣彼此不混雜，而可通過各香味收容區域 R1A 供給至抽吸嘴部 3。此時，亦可期待當各香味成形體 22 中之香味源的種類相異時，使分別從香味源之種類相異之香味成形體 22 釋出之香味成分的香味更為顯著的功效。此外，如上所述，香味桿 2A 並無特別限定收容於一個香味收容區域 R1A 中之香味成形體 22 的數量。當在一個香味收容區域 R1A 中收容複數個香味成形體 22 時，亦可將收容於一個香味收容區域 R1A 中之香味成形體 22 的香味源設定為相同的種類。

【0072】 此外，在本實施型態中，將區隔紙 24 部分地接著於外捲紙 21 的內表面 21A，藉此將複數個香味收容區域 R1A 予以相互地區隔。如此一來，可將收容於各香味收容區域 R1A 的香味成形體 22，在夾持於外捲紙 21 的內表面

21A 與區隔紙 24 之間的狀態下將香味成形體 22 定位保持於外捲紙 21 的內表面 21A。

【0073】另外，香味桿 2A 的區隔紙 24 為了將來自外部加熱器 32 的熱予以效率良好地傳熱至收容於香味收容區域 R1A 中的香味成形體 22，較佳為使用傳熱性能高的材料。因此，區隔紙 24 較佳為使用低基重而且高密度的材料。例如，較佳為將區隔紙 24 的基重設為 10gsm 以上且 40gsm 以下，將區隔紙 24 的密度設為 1g/cm^3 以上且 1.5g/cm^3 以下的態樣。此外，區隔紙 24 為了提升其傳熱性能，可使用例如塗布有果膠、海藻酸鈉等塗布劑而成者。此外，作為區隔紙 24 來說，亦可使用如鋁貼合紙等傳熱性能優異的材料。

【0074】接著說明藉由捲包機製造本實施型態之香味桿 2A 的製造方法。香味桿 2A 的製造方法係與實施型態 1 同樣地具有捲包步驟和切斷步驟。圖 11 和圖 12 係說明實施型態 2 之香味桿 2A 之製造方法的圖，其對應了圖 5 和圖 6。在此，係以與實施型態 1 之香味桿 2 之製造方法的相異點為中心進行說明。

【0075】綜上所述，香味桿 2A 係具備有區隔紙 24。因此，在香味桿 2A 的製造方法中，係在使複數條長條型香味成形體原料片材 R22 合流於外捲紙原料片材 R21 之後，從香味成形體原料片材 R22 的上方將長條型區隔紙原料片材 R24 供給至搬送路徑，且使之在第二合流部 S4 中合流。區隔紙原料片材 R24 係用以形成區隔紙 24 的長條帶狀紙片材。圖 12 所示的符號 B3 係筒管，捲繞有區隔紙原料片材 R24。筒管 B3 係旋轉自如，可依序抽出區隔紙原料片材 R24。如圖 12 所示，第二合流部 S4 係被定位於合流部 S1 與成形部 S2 之間。

【0076】糊塗布裝置 70 係將包覆用接著糊 BD0 和上述的區隔紙用接著糊 BD'，針對從筒管 B1 抽出之外捲紙原料片材 R21 的上表面 R211，沿著該上表面

R211 的長邊方向塗布成軌道狀(一直線狀)。圖 13 係例示藉由實施型態 2 之糊塗布裝置 70 而塗布於外捲紙原料片材 R21 之上表面 R211 上之接著糊之塗布樣式的圖。

【0077】在圖 13 所示之例中，係從外捲紙原料片材 R21 的第一端 E1 側，以相互隔開間隔之方式配置有包覆用接著糊 BD0 和區隔紙用接著糊 BD'1 至 BD'3。包覆用接著糊 BD0 係與圖 8 所示之態樣同樣地配置於第一端 E1 的附近。此外，在圖 13 中，係以虛線顯示在合流部 S1 中載置於外捲紙原料片材 R21 上之各香味成形體原料片材 R22-1 至 R22-3(R22)。如圖 13 所示，各香味成形體原料片材 R22-1 至 R22-3(R22)係配置在藉由糊塗布裝置 70 而塗布於外捲紙原料片材 R21 之上表面 R211 上之各接著糊 BD0、BD'彼此之間。

【0078】綜上所述，從筒管 B3 抽出之長條型區隔紙原料片材 R24 係在第二合流部 S4 中被供給至外捲紙原料片材 R21 和香味成形體原料片材 R22 上。如圖 11 所示，區隔紙原料片材 R24 的寬度尺寸，係比外捲紙原料片材 R21 的寬度尺寸稍小，而使區隔紙原料片材 R24 得以被供給為不致使包覆用接著糊 BD0 的整體被區隔紙原料片材 R24 所覆蓋。在區隔紙原料片材 R24 被供給至外捲紙原料片材 R21 和香味成形體原料片材 R22 上的狀態下，區隔紙原料片材 R24 中之寬度方向一端側，係僅部分地覆蓋了包覆用接著糊 BD0 之寬度方向的內側部分。

【0079】在第二合流部 S4 中係配置有導引構件(未圖示)，該導引構件係將區隔紙原料片材 R24 從上部朝向塗布於外捲紙原料片材 R21 的各接著糊 BD0、BD'按壓。藉由區隔紙原料片材 R24 被導引構件按壓，而使區隔紙原料片材 R24 接著於外捲紙原料片材 R21。圖 14 係顯示區隔紙原料片材 R24 接著於外捲紙原料片材 R21 之狀態的橫剖面圖。如圖 14 所示，區隔紙原料片材 R24 係藉由各接

著糊 BD0、BD'而部分地接著於外捲紙原料片材 R21 之上表面 R211(最終為外捲紙 21 的內表面 21A)。

【0080】圖 14 所示的符號 R241 至 R243 係將各香味成形體原料片材 R22-1 至 R22-3(R22)予以定位保持於外捲紙原料片材 R21 之上表面 R211(最終為外捲紙 21 的內表面 21A)的保持部。在圖 14 中，區隔紙原料片材 R24 的保持部 R241 至 R243 係藉由區隔紙原料片材 R24 中之未與各接著糊 BD0、BD'接著的非接著區域而形成。在圖 14 中，於作圖上，雖於保持部 R241 至 R243 與各香味成形體原料片材 R22-1 至 R22-3(R22)之間形成有間隙，但保持部 R241 至 R243 係可相對於各香味成形體原料片材 R22-1 至 R22-3(R22)緊貼至少一部分，且在將各香味成形體原料片材 R22-1 至 R22-3(R22)對於外捲紙原料片材 R21 之上表面 R211(最終為外捲紙 21 的內表面 21A)按壓的狀態下將該等予以定位保持。

【0081】再者，在成形部 S2 中，係朝圖 14 的箭頭 C 方向使用未圖示的導引構件而捲包外捲紙原料片材 R21。此時，在外捲紙原料片材 R21 捲包為圓筒狀的過程中，塗布有包覆用接著糊 BD0 之外捲紙原料片材 R21 的第一端 E1 從第二端 E2 的上方重疊，藉此接著外捲紙原料片材 R21 之寬度方向端部彼此，結果可獲得具有圓筒狀橫剖面的長條香味桿 R2。之後，長條香味桿 R2 在切斷部 S3 中被切斷為預定的長度(切斷步驟)。結果，可獲得上述圖 10 中所說明的香味桿 2A。

【0082】以上雖已說明了本發明的實施型態，但本發明的香味棒、非燃燒加熱式香味吸嚙器及香味桿的製造方法不限定於該等實施型態。此外，上述之實施型態和變形例所揭示的各個態樣，係可與本說明書中所揭示的其他任何態樣組合。

【符號說明】

【0083】

1:香味棒

1a:吸嘴端(香味棒 1 之後端側)

1b:前端(香味棒 1 的前端)

2,2A:香味桿

3:抽吸嘴部

4:支撐部

5:冷卻部

5A:通氣孔

6:過濾器部

7:捲取紙

8:外層紙

21:外捲紙

21A:內表面

22:香味成形體

24:區隔紙

30:香味吸嚙裝置

31:加熱腔室

31A:插入口

31B:腔室側周壁

31C:腔室底壁

32:外部加熱器

33:電源單元

34:控制部

36:空氣流路

37:空氣引進口

41:霧氣流路

42:支撐面

70:糊塗布裝置

A,B,C:箭頭

B1,B2,B3:筒管

BD,BD1,BD2,BD3:成形體用接著糊

BD',BD'1,BD'2,BD'3:區隔紙用接著糊

BD0:包覆用接著糊

CL,CL2:中心軸

E1:第一端

E2:第二端

P1,P2,P3:摺疊位置

R1A:香味收容區域

R2:長條香味桿

R21:外捲紙原料片材

R211:上表面

R22,R22-1,R22-2,R22-3:香味成形體原料片材

R22':片材材料

R24:區隔紙原料片材

R241,R242,R243:保持部

S1:合流部

S2:成形部

S3:切斷部

S4:第二合流部

【發明申請專利範圍】

【請求項1】 一種香味棒，係具備香味桿，該香味桿係插入於香味吸嚙裝置的加熱腔室，且藉由配置在該加熱腔室之側周部的外部加熱器而從外周側進行加熱；其中，

前述香味桿係具備：

外捲紙；及

複數個香味成形體，係配置於前述外捲紙的內側，且成形為預定的形狀；

前述複數個香味成形體中的各者，係被定位保持於前述外捲紙的內表面。

【請求項2】 如請求項 1 所述之香味棒，其中，前述香味成形體係沿著前述香味桿的軸方向而延伸。

【請求項3】 如請求項 1 或 2 所述之香味棒，其中，前述複數個香味成形體中的各者係接著於前述外捲紙的內表面。

【請求項4】 如請求項 1 或 2 所述之香味棒，其中，前述香味桿更具備區隔紙，該區隔紙係配置於前述外捲紙的內側，並且區隔前述香味桿的橫剖面；

前述複數個香味成形體係配置在形成於前述外捲紙與前述區隔紙之間的香味收容區域。

【請求項5】 如請求項 4 所述之香味棒，其中，前述區隔紙係將前述香味桿的橫剖面區隔成：於前述外捲紙與前述區隔紙之間形成相互被區隔的複數個前述香味收容區域；

於前述複數個香味收容區域的各者中收容有一個以上的前述香味成形體。

【請求項6】 如請求項 5 所述之香味棒，其中，前述區隔紙係部分地接著於前述外捲紙的內表面，藉此使前述複數個香味收容區域相互地被區隔。

【請求項7】 如請求項 5 所述之香味棒，其中，在前述香味收容區域中係個別地收容有前述香味成形體。

【請求項8】 一種非燃燒加熱式香味吸嚙製品，係具備：

請求項 1 至 7 中任一項所述之香味棒；及

香味吸嚙裝置，係具有：加熱腔室，係可供前述香味棒插入；及外部加熱器，係配置於前述加熱腔室的側周部。

【請求項9】 一種香味棒的製造方法，係藉由捲包機製造請求項 1 所述之香味棒，該製造方法係包括：

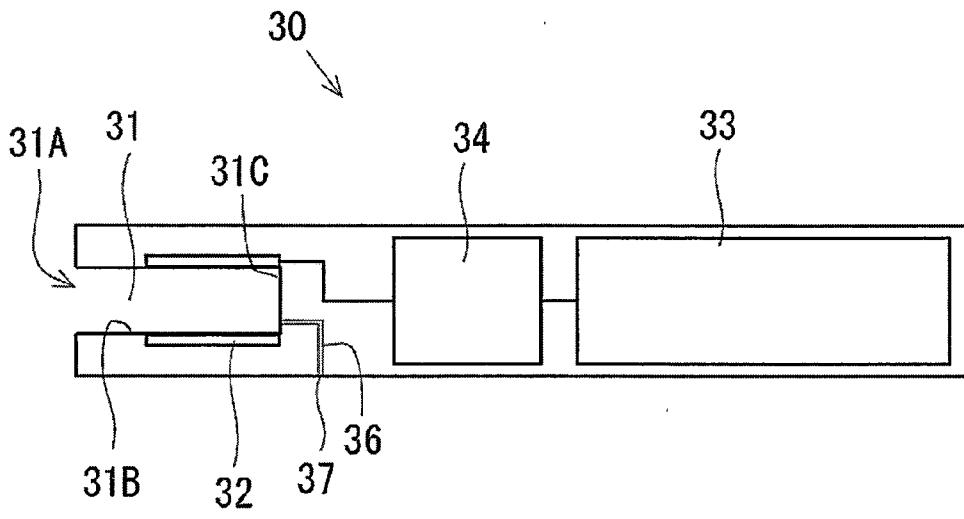
捲包步驟，係在長條型外捲紙原料片材的上表面並列載置複數條長條型香味成形體原料片材而且在將前述香味成形體原料片材的各者定位於前述外捲紙原料片材之上表面的狀態下，將此等沿著捲包機的搬送路徑搬送，同時將前述外捲紙原料片材捲包成筒狀，藉此形成長條香味棒；及

切斷步驟，係將前述長條香味棒切斷為預定的長度。

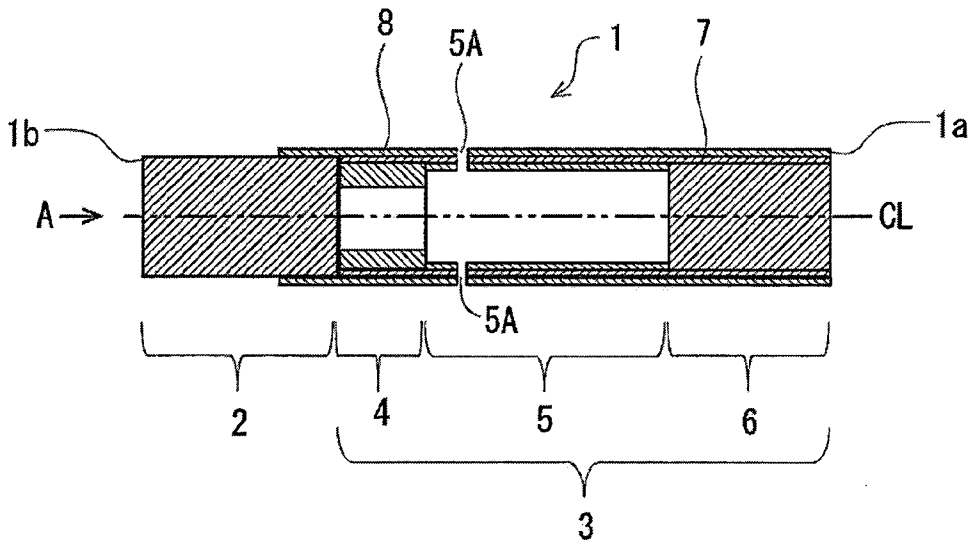
【請求項10】 如請求項 9 所述之香味棒的製造方法，其中，在前述捲包步驟中，於前述外捲紙原料片材的上表面接著前述香味成形體原料片材的各者。

【請求項11】 如請求項 9 或 10 所述之香味棒的製造方法，其中，在前述捲包步驟中，以覆蓋被載置於前述外捲紙原料片材之上表面的前述香味成形體原料片材之方式配置長條型區隔紙原料片材，並且使前述區隔紙原料片材部分地與前述外捲紙原料片材的上表面接著，藉此將前述香味成形體原料片材的各者定位於前述外捲紙原料片材的上表面。

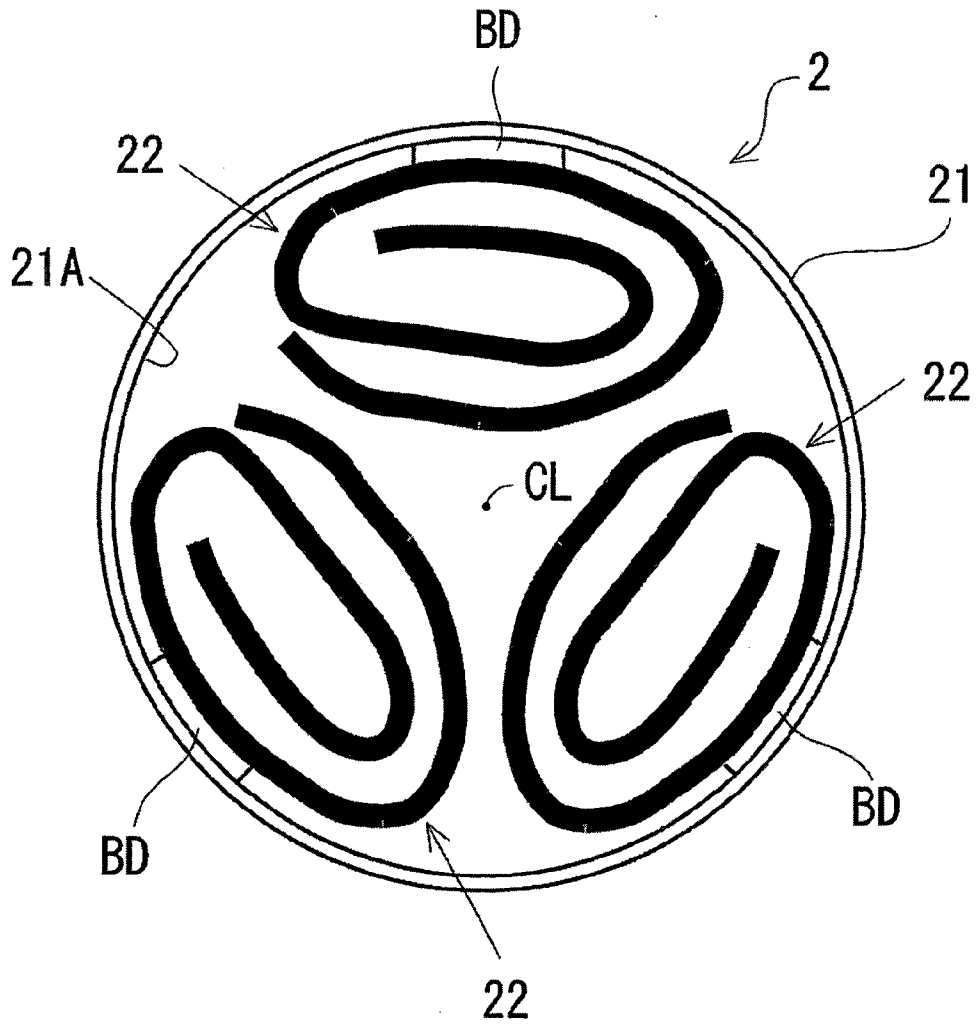
【發明圖式】



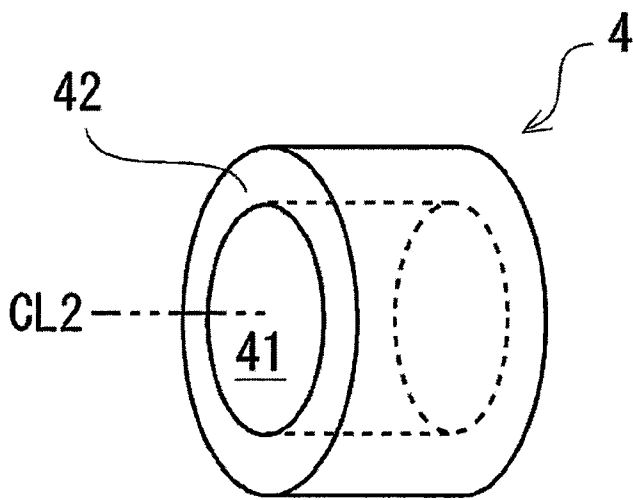
【圖1】



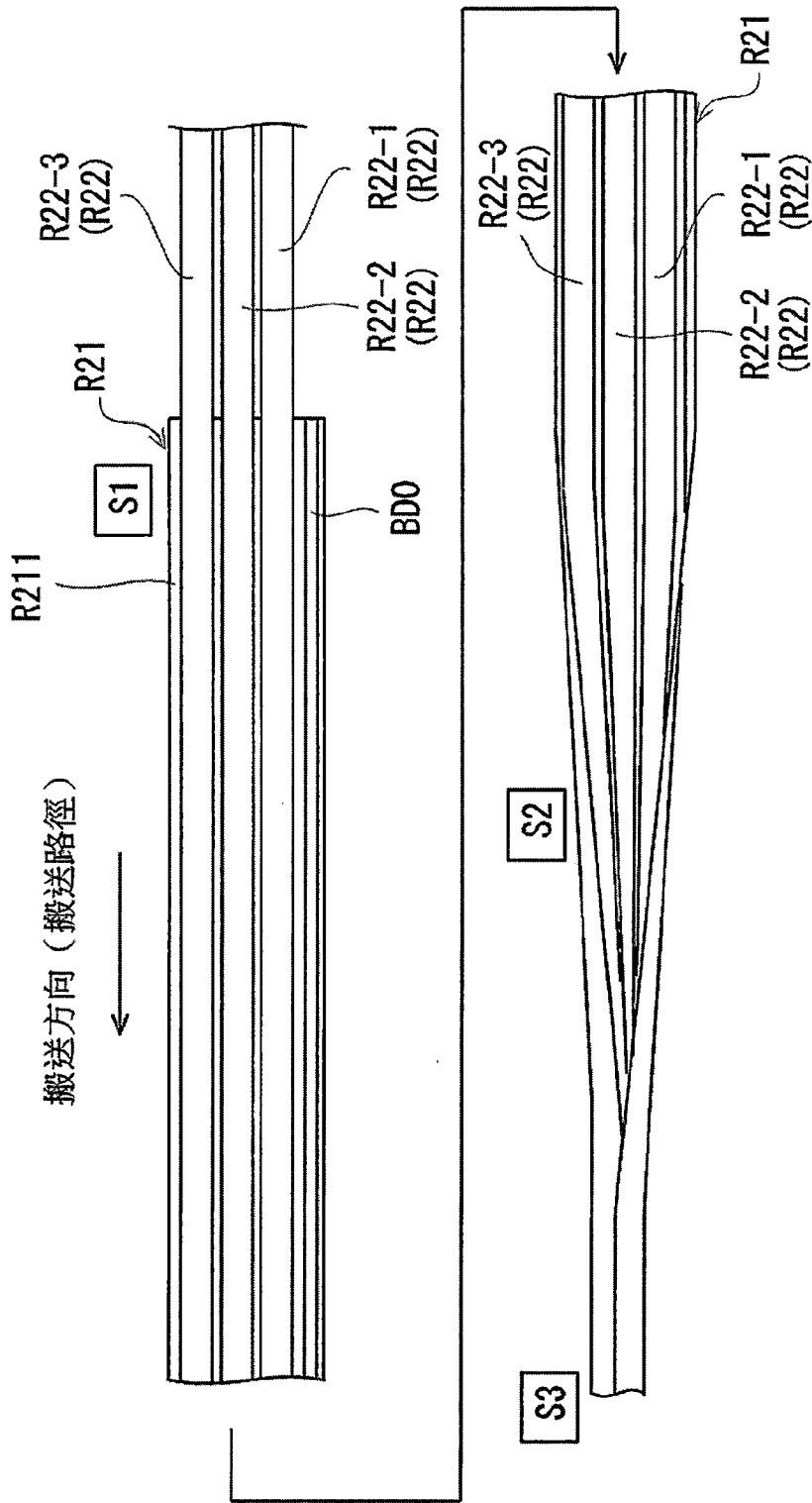
【圖2】



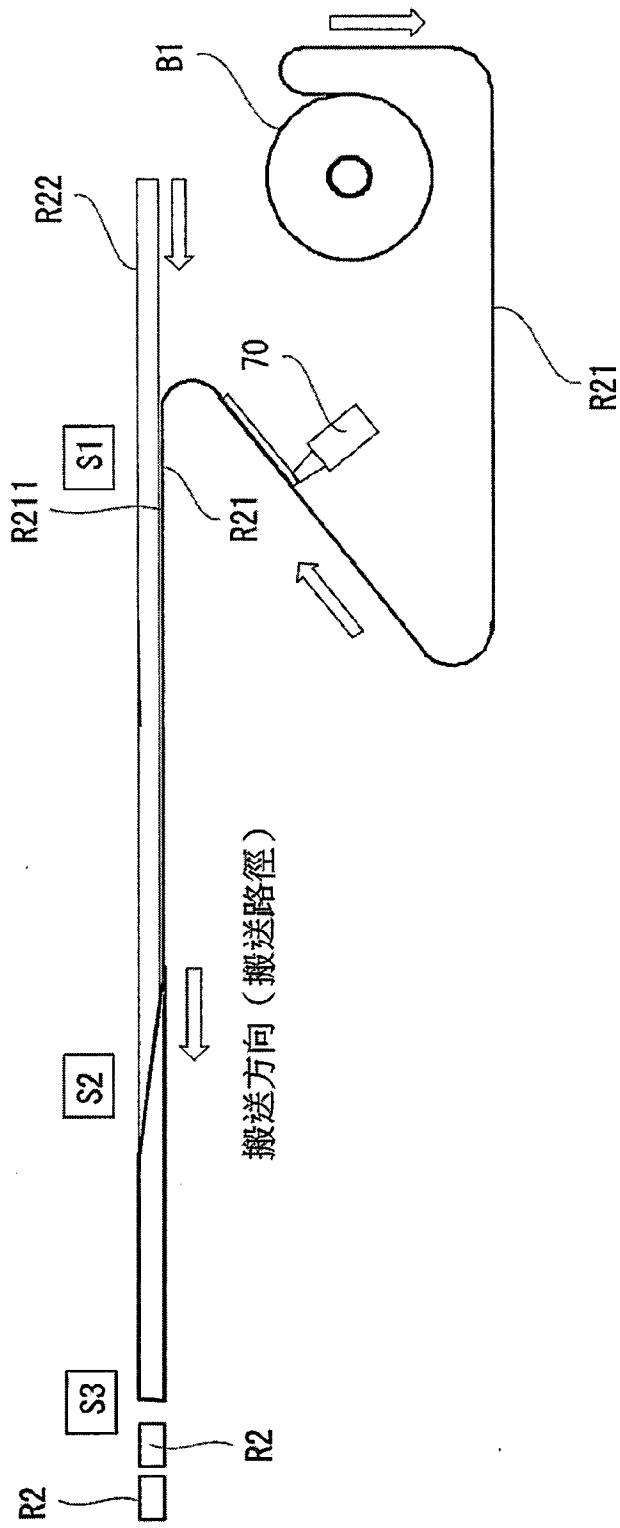
【圖3】



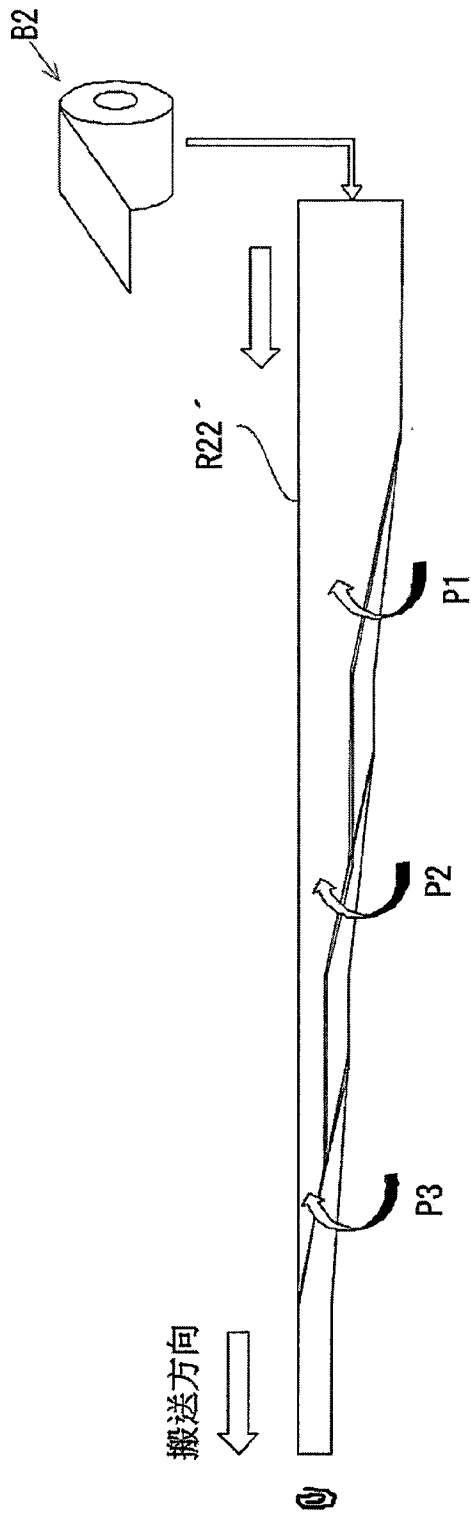
【圖4】



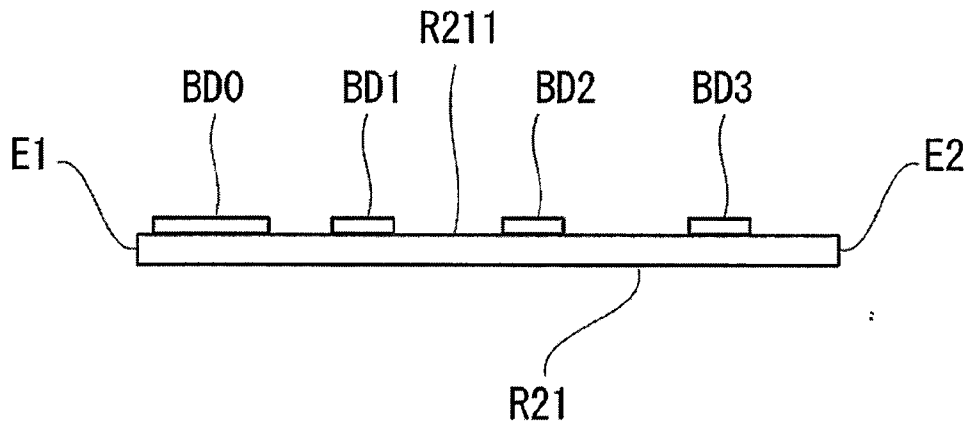
【圖5】



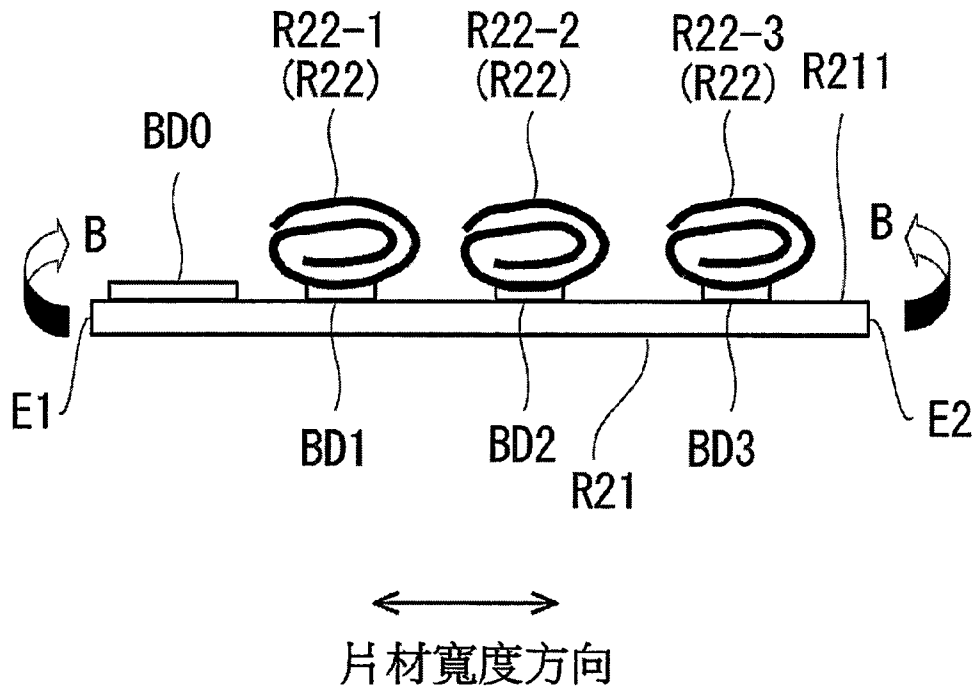
【圖6】



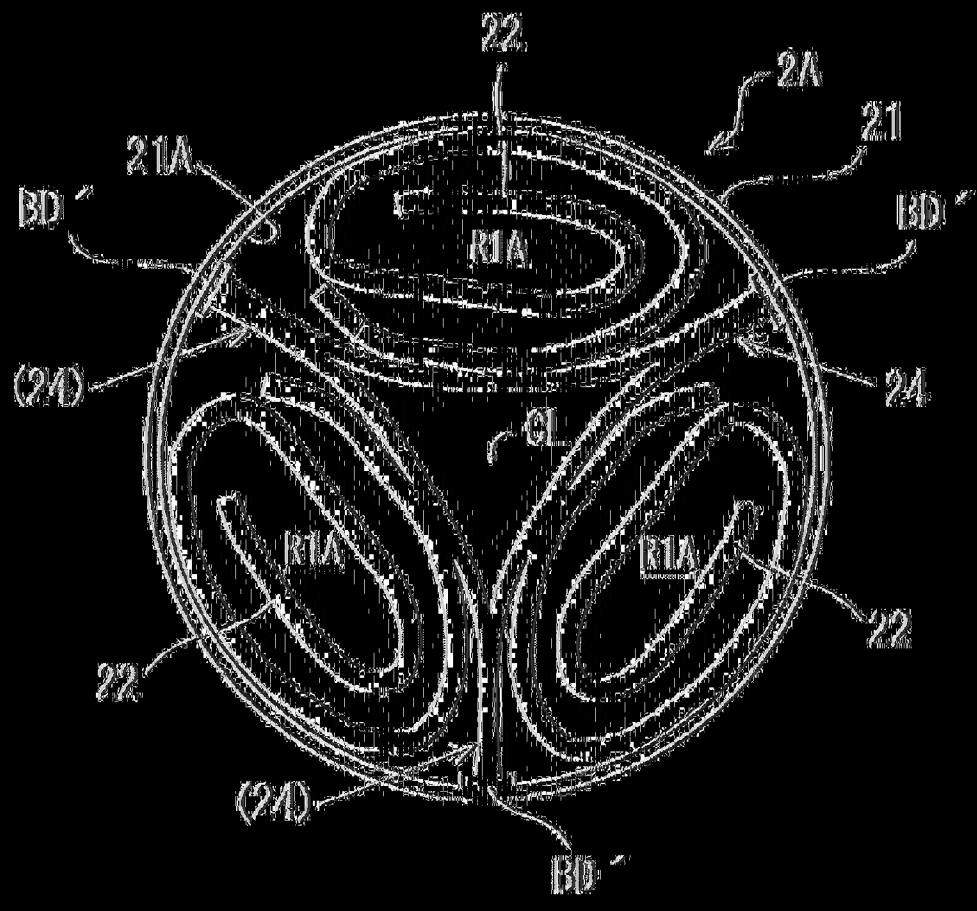
【圖7】



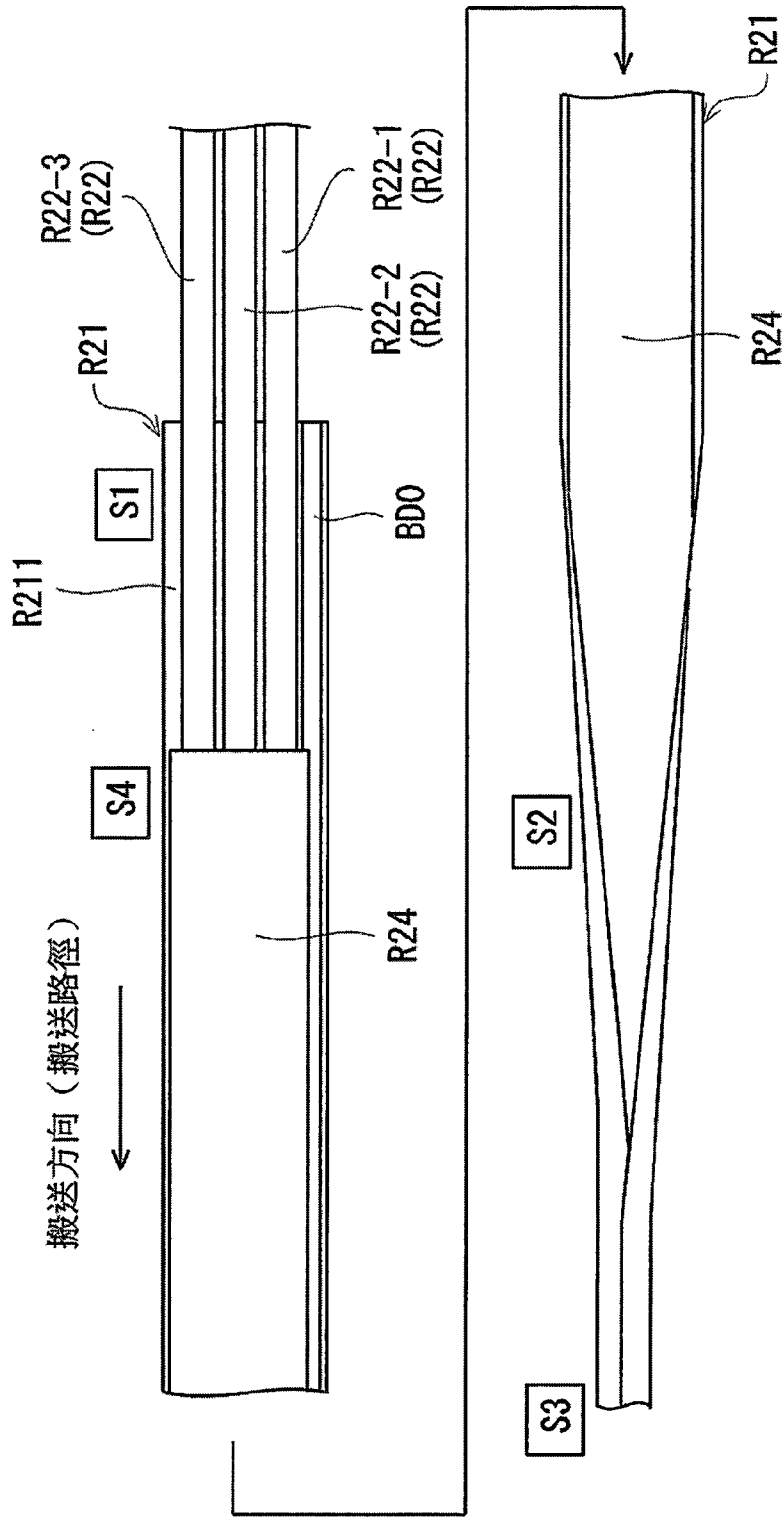
【圖8】



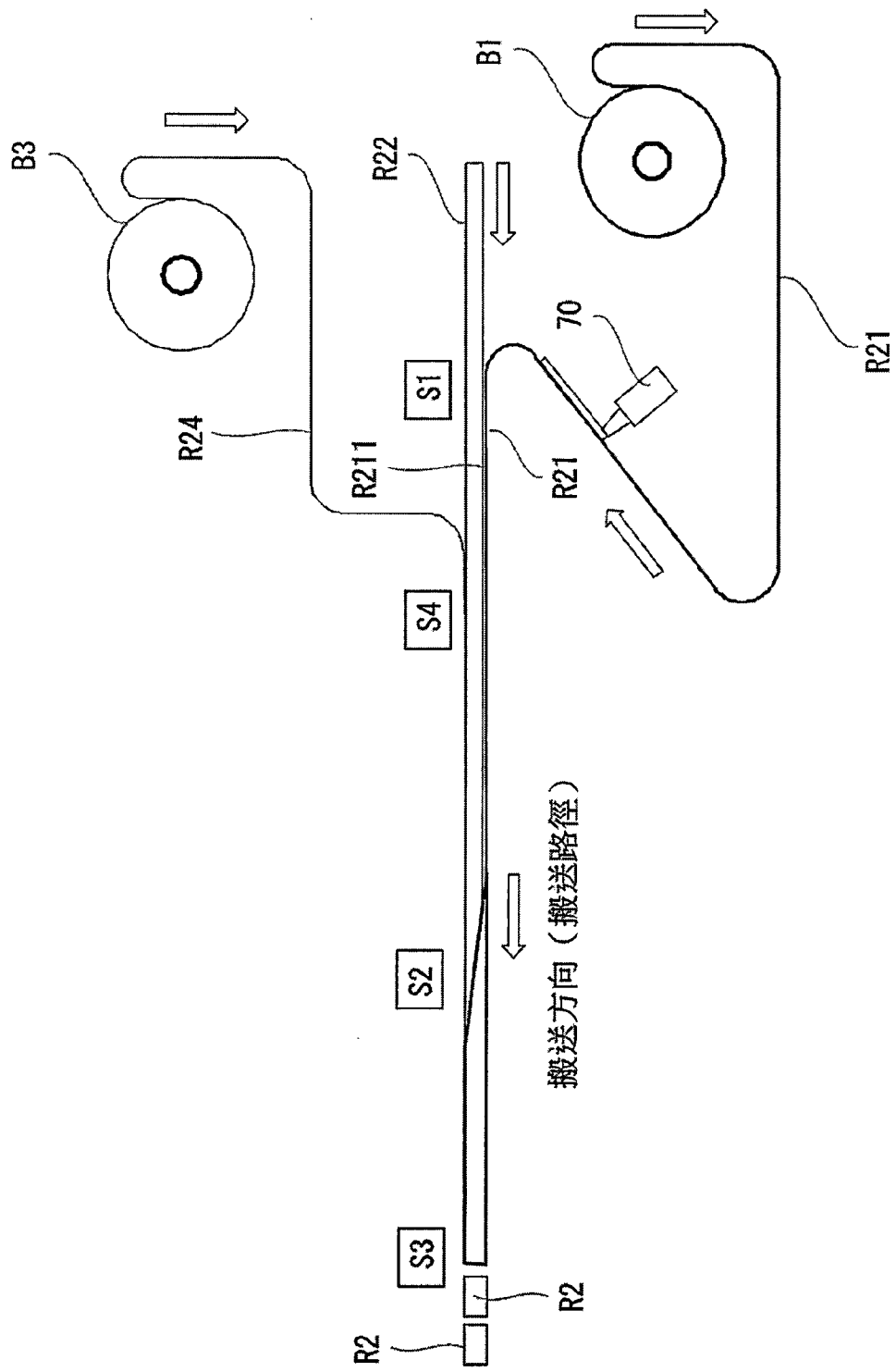
【圖9】



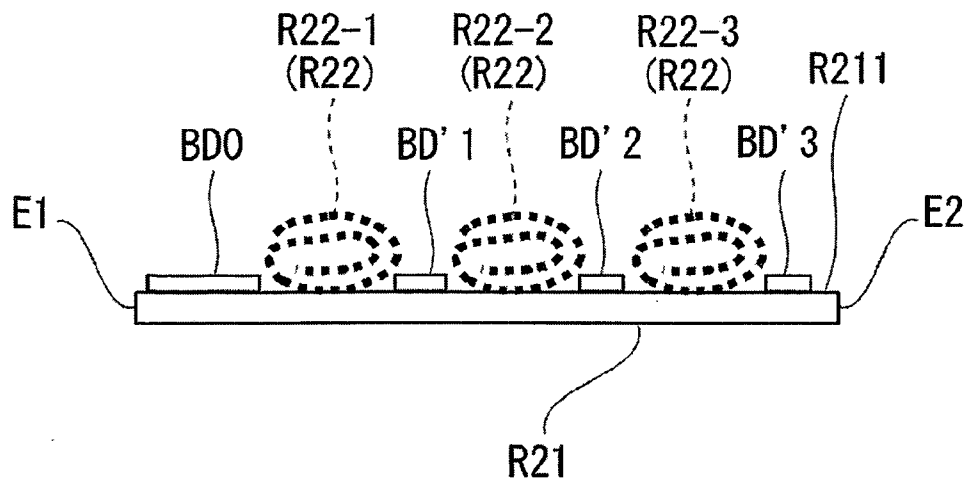
(M10)



【圖11】

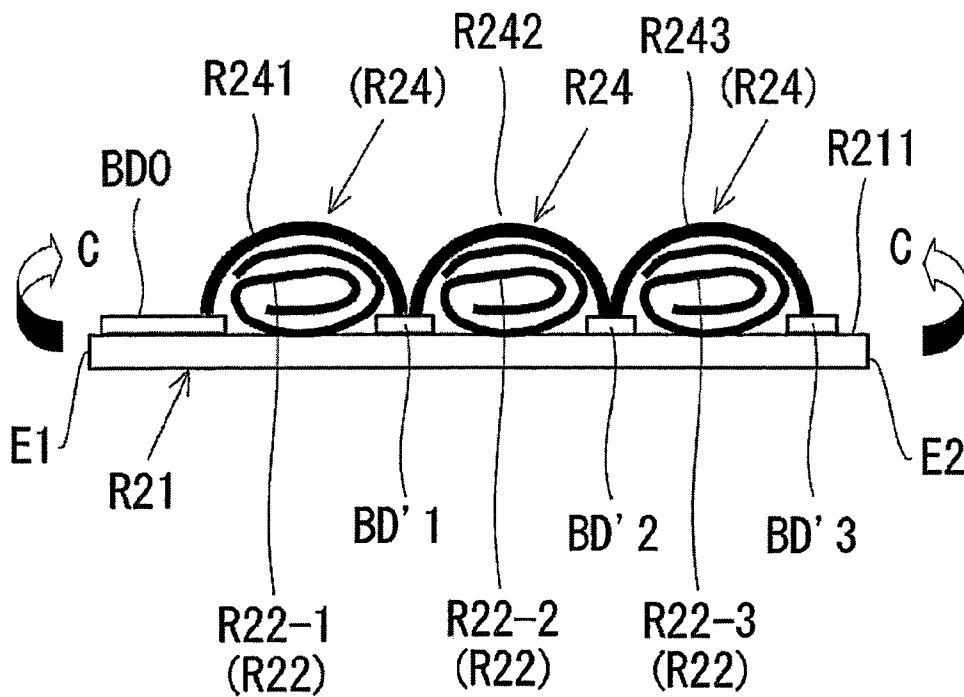


【圖12】



片材寬度方向

【圖13】



片材寬度方向

【圖14】