



(12) 实用新型专利

(10) 授权公告号 CN 205072575 U

(45) 授权公告日 2016. 03. 09

(21) 申请号 201520693548. 9

(22) 申请日 2015. 09. 09

(73) 专利权人 周泊名

地址 130000 吉林省长春市大经路与三道街
交汇三四小区 11 栋 3 门 201 室

(72) 发明人 周泊名 齐才

(74) 专利代理机构 吉林省长春市新时代专利商
标代理有限公司 22204

代理人 石岱

(51) Int. Cl.

A47G 9/10(2006. 01)

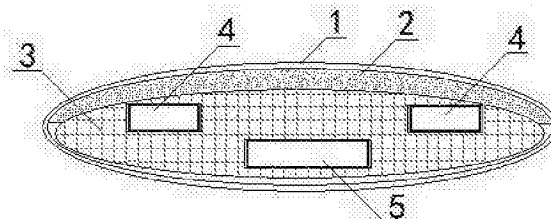
权利要求书1页 说明书2页 附图2页

(54) 实用新型名称

一种促进睡眠和唤醒的枕头

(57) 摘要

本实用新型涉及一种生活用品,具体的说涉及一种促进睡眠和唤醒的枕头该枕头包括外罩、网孔状海绵体、枕头主体香料盒、控制装置,所述的枕头主体的上部带有两个香料盒安装槽、下面带有一个控制装置安装槽,所述网孔状海绵体设置在枕头主体的上面,两个所述香料盒对称设置在枕头主体的两个香料盒安装槽内网孔状海绵体的下面,所述控制装置设置在控制装置安装槽内,所述香料盒上的转动机构与控制装置电连接,所述外罩套装在网孔状海绵体和枕头主体的外面。本实用新型能够更好的管理睡眠,睡觉时散发出促进人睡眠的气味,让人们安然入睡,早晨还能散发清新的气味,使人们自然清醒。



1. 一种促进睡眠和唤醒的枕头,其特征在于:该枕头包括外罩(1)、网孔状海绵体(2)、枕头主体(3) 香料盒(4)、控制装置(5),所述的枕头主体(3)的上部带有两个香料盒安装槽(6)、下面带有一个控制装置安装槽(7),所述网孔状海绵体(2)设置在枕头主体(3)的上面,两个所述香料盒(4)对称设置在枕头主体(3)的两个香料盒安装槽(6)内网孔状海绵体(2)的下面,所述控制装置(5)设置在控制装置安装槽(7)内;所述香料盒(4)由盒体(4-1),设置在盒体(4-1)上面的转动盖(4-2),设置在盒体(4-1)和转动盖(4-2)之间的转动机构(4-3),设置在盒体(4-1)内的浸香海绵体(4-4)构成;所述转动机构(4-3)与控制装置(5)电连接,所述外罩(1)套装在网孔状海绵体(2)和枕头主体(3)的外面。

2. 根据权利要求1所述的一种促进睡眠和唤醒的枕头,其特征在于:所述转动盖(4-2)由固定不动的上盖板(4-2-1)和沿中心轴旋转的下盖板(4-2-2)构成,其中所述上盖板(4-2-1)和下盖板(4-2-2)上对应设置有多个透气孔(4-2-3),所述下盖板(4-2-2)与转动机构(4-3)连接。

3. 根据权利要求1所述的一种促进睡眠和唤醒的枕头,其特征在于:所述控制装置(5)由手动开关(5-1)、控制主板(5-2)、蓝牙接收器(5-3)、振动器(5-4)、充电电池(5-5)、定时模块(5-6)连接构成。

一种促进睡眠和唤醒的枕头

技术领域

[0001] 本实用新型涉及一种生活用品,具体的说涉及一种促进睡眠和唤醒的枕头。

背景技术

[0002] 枕头,是一种睡眠工具。一般认为,枕头就是人们为睡眠的舒适而采用的填充物。从现代医学研究上认识,人体的脊柱,从正面看是一条直线,但侧面看是具有三个生理弯曲的曲线,为了保护颈部的正常生理弯曲,维持人们睡眠时正常的生理活动,人们睡眠时必须采用枕头。传统的枕头一般由枕芯和枕套两个部分构成。

[0003] 目前,市场上的枕头种类很多,除了传统的枕头外,还有保健枕(颈椎枕)、记忆枕等,随着人们生活水平的提高和科技的发展,上述结构的枕头形式已经不能够满足人们的需要,在互联网时代枕头的形式也应该与时俱进,在传统的功能的基础上增加智能化功能为人用非常必要。

发明内容

[0004] 本实用新型的目的在于提供一种能够更好的管理睡眠,睡觉时散发出促进人睡眠的气味,让人们安然入睡,早晨还能散发清新的气味,使人们自然清醒,结构简单、使用更加便捷、更健康、更舒适的促进睡眠和唤醒的枕头。

[0005] 本实用新型的目的是这样实现的,该枕头包括外罩、网孔状海绵体、枕头主体香料盒、控制装置,所述的枕头主体的上部带有两个香料盒安装槽、下面带有一个控制装置安装槽,所述网孔状海绵体设置在枕头主体的上面,两个所述香料盒对称设置在枕头主体的两个香料盒安装槽内网孔状海绵体的下面,所述控制装置设置在控制装置安装槽内;所述香料盒由盒体,设置在盒体上面的转动盖,设置在盒体和转动盖之间的转动机构,设置在盒体内的浸香海绵体构成;所述控制装置由手动开关、控制主板、蓝牙接收器、振动器、充电电池、定时模块连接构成;所述转动机构与控制装置电连接,所述外罩套装在网孔状海绵体和枕头主体的外面。

[0006] 所述转动盖由固定不动的上盖板和沿中心轴旋转的下盖板构成,其中所述上盖板和下盖板上对应设置有多个透气孔,所述下盖板与转动机构连接。

[0007] 本实用新型具有以下优点和积极效果:

[0008] 1、传统闹钟叫人起床,因为声音的刺激使人们一天的工作学习都没有精神状态,心情也很糟糕,并且对脑神经还有刺激性伤害,而本实用新型枕头睡觉时散发出促进人睡眠的气味,让人们安然入睡;早晨散发清新的气味,使人们自然清醒。

[0009] 2、本实用新型是一种智能管理睡眠的枕头,该枕头用气味使人熟睡也用气味叫人清醒,其枕头的控制装置内置蓝牙接收器与手机连接,结构简单,使用更加便捷,更健康,更舒适。

[0010] 3、本实用新型方便实用,效果明显,促进睡眠时使人舒服,苏醒时接近自然醒,不伤害神经系统,其枕头本身功能上增加现代科技,使之更加让人们所接受。

附图说明

- [0011] 图 1 是本实用新型整体结构剖视图。
[0012] 图 2 是本实用新型枕头主体结构示意图。
[0013] 图 3 是本实用新型香料盒结构示意图。
[0014] 图 4 是本实用新型图 3 中香料盒的俯视图。
[0015] 图 5 是本实用新型控制装置的结构框图。

具体实施方式

[0016] 由附图 1、2、3、4 所示：该枕头包括外罩 1、网孔状海绵体 2、枕头主体 3、香料盒 4、控制装置 5，所述的枕头主体 3 的上部带有两个香料盒安装槽 6、下面带有一个控制装置安装槽 7，所述网孔状海绵体 2 设置在枕头主体 3 的上面，两个所述香料盒 4 对称设置在枕头主体 3 的两个香料盒安装槽 6 内网孔状海绵体 2 的下面，所述控制装置 5 设置在控制装置安装槽 7 内；所述香料盒 4 由盒体 4-1，设置在盒体 4-1 上面的转动盖 4-2，设置在盒体 4-1 和转动盖 4-2 之间的转动机构 4-3，设置在盒体 4-1 内的浸香海绵体 4-4 构成；所述控制装置 5 由手动开关 5-1、控制主板 5-2、蓝牙接收器 5-3、振动器 5-4、充电电池 5-5、定时模块 5-6 连接构成；所述转动机构 4-3 与控制装置 5 电连接，所述外罩 1 套装在网孔状海绵体 2 和枕头主体 3 的外面。

[0017] 所述转动盖 4-2 由固定不动的上盖板 4-2-1 和沿中心轴旋转的下盖板 4-2-2 构成，其中所述上盖板 4-2-1 和下盖板 4-2-2 上对应设置有多个透气孔 4-2-3，所述下盖板 4-2-2 与转动机构 4-3 连接。

[0018] 工作原理

[0019] 首先将左右两侧的香料盒 4 分别放入浸有促进睡眠和苏醒功能香料的浸香海绵体 4-4，通过控制主板 5-2 上的 USB 口给主板充电，然后通过定时模块 5-6 在手机的控制下（蓝牙、APP）设定睡眠和苏醒时间，当时间达到设定值时，控制主板 5-2 驱动转动机构 4-3，使连接转动机构 4-3 的下盖板 4-2-2 旋转，上盖板 4-2-1 和下盖板 4-2-2 上的多个透气孔 4-2-3 对应，浸香海绵体 4-4 上的香料释放，当达到苏醒时间时振动器 5-4 将开始震动，实现对睡眠者的睡眠促进和苏醒提醒。

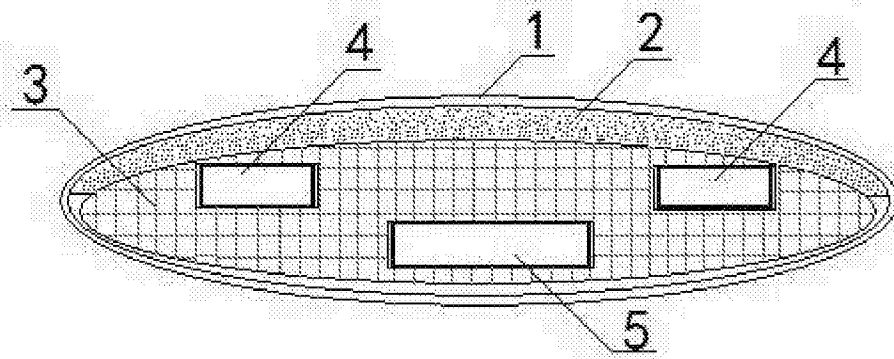


图 1

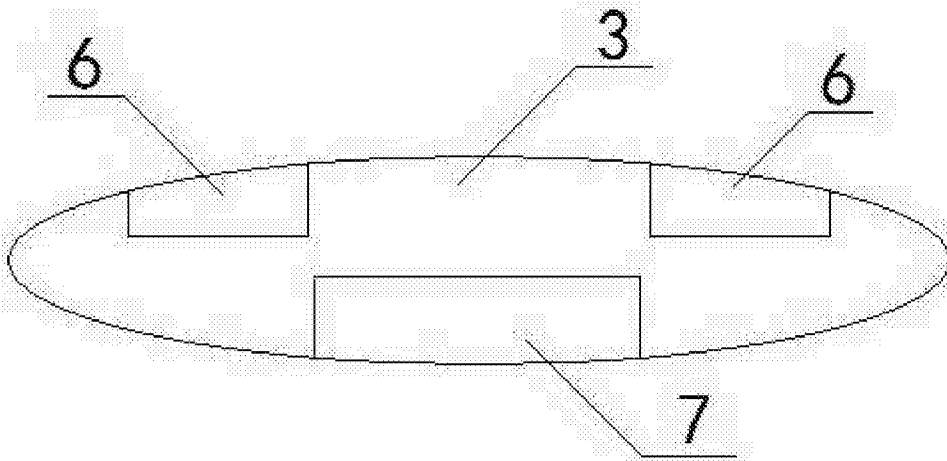


图 2

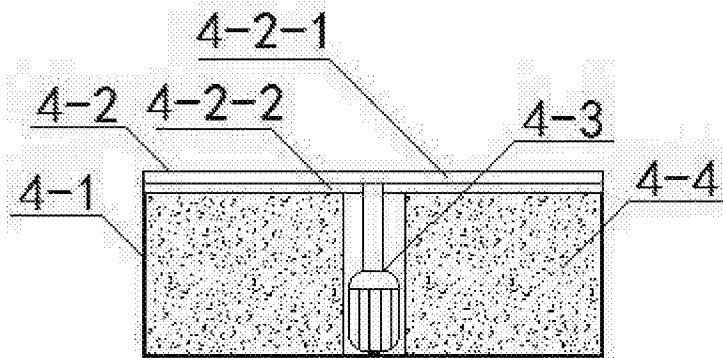


图 3

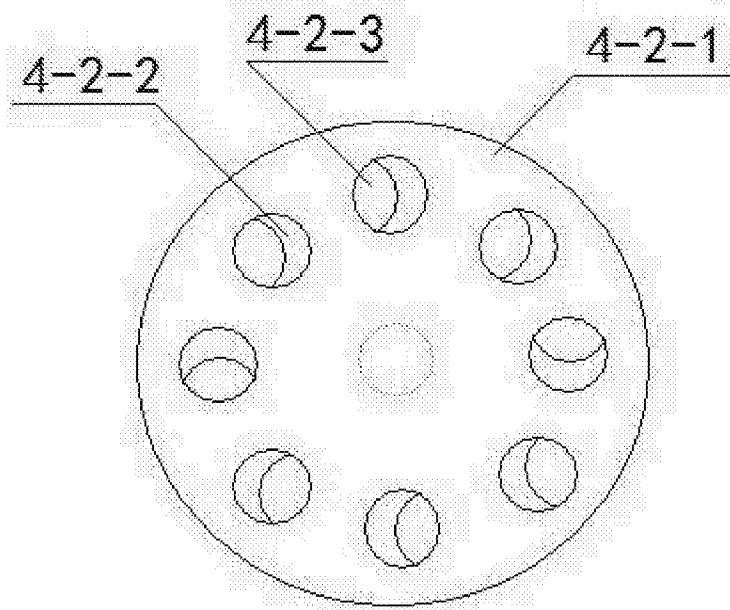


图 4

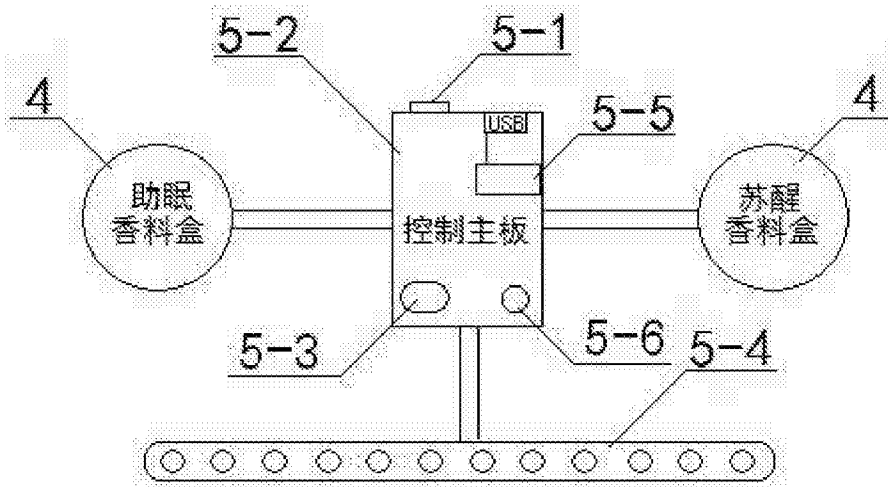


图 5