

(12) DEMANDE INTERNATIONALE PUBLIÉE EN VERTU DU TRAITÉ DE COOPÉRATION  
EN MATIÈRE DE BREVETS (PCT)

(19) Organisation Mondiale de la Propriété  
Intellectuelle  
Bureau international



(43) Date de la publication internationale  
22 janvier 2009 (22.01.2009)

PCT

(10) Numéro de publication internationale  
WO 2009/010672 A3

- (51) Classification internationale des brevets :  
*G10L 19/14* (2006.01) *G10L 21/02* (2006.01)
- (21) Numéro de la demande internationale :  
PCT/FR2008/051246
- (22) Date de dépôt international : 4 juillet 2008 (04.07.2008)
- (25) Langue de dépôt : français
- (26) Langue de publication : français
- (30) Données relatives à la priorité :  
07/04901 6 juillet 2007 (06.07.2007) FR
- (71) Déposant (pour tous les États désignés sauf US) :  
FRANCE TELECOM [FR/FR]; 6, place d'Alleray,  
F-75015 Paris (FR).
- (72) Inventeurs; et
- (75) Inventeurs/Déposants (pour US seulement) : KOVESI,  
Balazs [HU/FR]; 16, chemin du Moulin à Vent, F-22300  
Lannion (FR). RAGOT, Stéphane [FR/FR]; Allegoat  
(Serval), F-22300 Lannion (FR).
- (74) Mandataire : FRANCE TELECOM/FTR &  
D/PIV/BREVETS; FROGER Marie-Hélène, 38/40,  
rue du Général Leclerc, F-92794 Issy Moulineaux Cedex  
9 (FR).
- (81) États désignés (sauf indication contraire, pour tout titre de protection nationale disponible) : AE, AG, AL, AM, AO, AT, AU, AZ, BA, BB, BG, BH, BR, BW, BY, BZ, CA, CH, CN, CO, CR, CU, CZ, DE, DK, DM, DO, DZ, EC, EE, EG, ES, FI, GB, GD, GE, GH, GM, GT, HN, HR, HU, ID, IL, IN, IS, JP, KE, KG, KM, KN, KP, KR, KZ, LA, LC, LK, LR, LS, LT, LU, LY, MA, MD, ME, MG, MK, MN, MW, MX, MY, MZ, NA, NG, NI, NO, NZ, OM, PG, PH, PL, PT, RO, RS, RU, SC, SD, SE, SG, SK, SL, SM, ST, SV, SY, TJ, TM, TN, TR, TT, TZ, UA, UG, US, UZ, VC, VN, ZA, ZM, ZW.
- (84) États désignés (sauf indication contraire, pour tout titre de protection régionale disponible) : ARIPO (BW, GH, GM, KE, LS, MW, MZ, NA, SD, SL, SZ, TZ, UG, ZM, ZW), eurasien (AM, AZ, BY, KG, KZ, MD, RU, TJ, TM),

[Suite sur la page suivante]

(54) Title: LIMITATION OF DISTORTION INTRODUCED BY A POST-PROCESSING STEP DURING DIGITAL SIGNAL DECODING

(54) Titre : LIMITATION DE DISTORSION INTRODUE PAR UN POST-TRAITEMENT AU DECODAGE D'UN SIGNAL NUMERIQUE

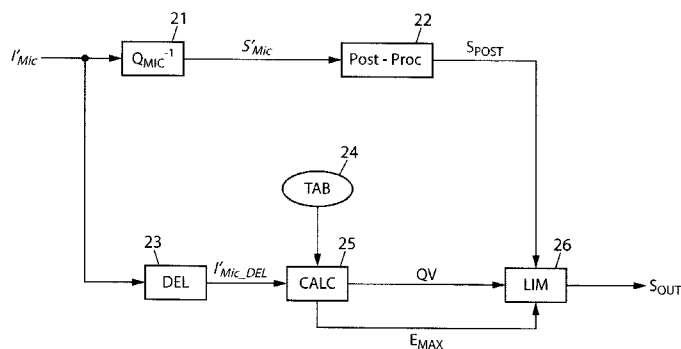


FIG. 2

(57) Abstract: The invention relates to the processing of a digital signal originating from a decoder and a noise reduction post-processing step, including, in particular, limitation of distortion introduced by the post-processing step in order to deliver a corrected output signal ( $S_{OUT}$ ), assigning said corrected output signal ( $S_{OUT}$ ) with: a current amplitude having an intermediary value between a current amplitude value of the post-processed signal ( $S_{POST}$ ) and a corresponding current amplitude value of the decoded signal ( $S'_{MIC}$ ), or the current amplitude of the post-processed signal ( $S_{POST}$ ), according to the respective values of the current amplitude of the post-processed signal ( $S_{POST}$ ) and by the corresponding current amplitude of the decoded signal ( $S'_{MIC}$ ).

[Suite sur la page suivante]

WO 2009/010672 A3



européen (AT, BE, BG, CH, CY, CZ, DE, DK, EE, ES, FI, FR, GB, GR, HR, HU, IE, IS, IT, LT, LU, LV, MC, MT, NL, NO, PL, PT, RO, SE, SI, SK, TR), OAPI (BF, BJ, CF, CG, CI, CM, GA, GN, GQ, GW, ML, MR, NE, SN, TD, TG).

**Publiée :**

- avec rapport de recherche internationale
- avant l'expiration du délai prévu pour la modification des revendications, sera republiée si des modifications sont reçues

**Déclaration en vertu de la règle 4.17 :**

- relative à la qualité d'inventeur (règle 4.17.iv))

**(88) Date de publication du rapport de recherche internationale:**

5 mars 2009

---

**(57) Abrégé :** L'invention propose le traitement d'un signal numérique, issu d'un décodeur et d'un post-traitement de réduction de bruit, avec, en particulier, une limitation d'une distorsion introduite par le post-traitement pour délivrer un signal de sortie corrigé ( $S_{OUT}$ ), en affectant à ce signal de sortie corrigé ( $S_{OUT}$ ) : une amplitude courante ayant une valeur intermédiaire entre une valeur d'amplitude courante du signal post-traité ( $S_{POST}$ ) et une valeur d'amplitude courante correspondante du signal décodé ( $S'_{MIC}$ ), ou l'amplitude courante du signal post-traité ( $S_{POST}$ ), selon les valeurs prises respectivement par l'amplitude courante du signal post-traité ( $S_{POST}$ ) et par l'amplitude courante correspondante du signal décodé ( $S'_{MIC}$ ).

## INTERNATIONAL SEARCH REPORT

International application No

PCT/FR2008/051246

## A. CLASSIFICATION OF SUBJECT MATTER

INV. G10L19/14

ADD. G10L21/02

According to International Patent Classification (IPC) or to both national classification and IPC

## B. FIELDS SEARCHED

Minimum documentation searched (classification system followed by classification symbols)

G10L

Documentation searched other than minimum documentation to the extent that such documents are included in the fields searched

Electronic data base consulted during the international search (name of data base and, where practical, search terms used)

EPO-Internal, INSPEC, WPI Data

## C. DOCUMENTS CONSIDERED TO BE RELEVANT

Category*	Citation of document, with indication, where appropriate, of the relevant passages	Relevant to claim No.
X	<p>YAMATO K ET AL: "Post-processing noise suppressor with adaptive gain-flooring for cell-phone handsets and IC recorders" 2007 DIGEST OF TECHNICAL PAPERS. INTERNATIONAL CONFERENCE ON CONSUMER ELECTRONICS, [Online] 10 January 2007 (2007-01-10), - 14 January 2007 (2007-01-14) page 2 pp., XP002470252 LAS VEGAS, NV, USA ISBN: 1-4244-0762-4 Retrieved from the Internet: URL: <a href="http://ieeexplore.ieee.org/ie15/4145986/4099325/04146097.pdf?tp=&amp;arnumber=4146097&amp;isnumber=4099325">http://ieeexplore.ieee.org/ie15/4145986/4099325/04146097.pdf?tp=&amp;arnumber=4146097&amp;isnumber=4099325</a> [retrieved on 2007-02-22] abstract; figure 2 * section II. Proposed Noise Suppressor *</p> <p style="text-align: center;">----- -/--</p>	1-11



Further documents are listed in the continuation of Box C.



See patent family annex.

\* Special categories of cited documents :

\*A\* document defining the general state of the art which is not considered to be of particular relevance

\*E\* earlier document but published on or after the international filing date

\*L\* document which may throw doubts on priority claim(s) or which is cited to establish the publication date of another citation or other special reason (as specified)

\*O\* document referring to an oral disclosure, use, exhibition or other means

\*P\* document published prior to the international filing date but later than the priority date claimed

\*T\* later document published after the international filing date or priority date and not in conflict with the application but cited to understand the principle or theory underlying the invention

\*X\* document of particular relevance; the claimed invention cannot be considered novel or cannot be considered to involve an inventive step when the document is taken alone

\*Y\* document of particular relevance; the claimed invention cannot be considered to involve an inventive step when the document is combined with one or more other such documents, such combination being obvious to a person skilled in the art.

\*Z\* document member of the same patent family

Date of the actual completion of the international search

5 janvier 2009

Date of mailing of the international search report

12/01/2009

Name and mailing address of the ISA/

European Patent Office, P.B. 5818 Patentlaan 2  
NL - 2280 HV Rijswijk  
Tel. (+31-70) 340-2040,  
Fax: (+31-70) 340-3016

Authorized officer

Quélavoine, Régis

## INTERNATIONAL SEARCH REPORT

International application No

PCT/FR2008/051246

C(Continuation). DOCUMENTS CONSIDERED TO BE RELEVANT

Category*	Citation of document, with indication, where appropriate, of the relevant passages	Relevant to claim No.
A	WO 2005/041170 A (NOKIA CORPRATION [FI]; GRANCHAROV VOLODYA [SE]; SAMUELSSON JONAS [SE];) 6 May 2005 (2005-05-06) abstract; figures 3-5,9 page 5, lines 22-29 page 11, lines 10-13 page 17, lines 1-11 -----	1-11
A	US 2006/217970 A1 (SUKKAR RAFID A [US] ET AL) 28 September 2006 (2006-09-28) abstract; figure 7a paragraph [0083] -----	1-11

# INTERNATIONAL SEARCH REPORT

Information on patent family members

International application No

PCT/FR2008/051246

Patent document cited in search report	Publication date	Patent family member(s)	Publication date
WO 2005041170 A	06-05-2005	AU 2003274864 A1 US 2006116874 A1	11-05-2005 01-06-2006
US 2006217970 A1	28-09-2006	NONE	

# RAPPORT DE RECHERCHE INTERNATIONALE

Demande internationale n°

PCT/FR2008/051246

**A. CLASSEMENT DE L'OBJET DE LA DEMANDE**

INV. G10L19/14

ADD. G10L21/02

Selon la classification internationale des brevets (CIB) ou à la fois selon la classification nationale et la CIB

**B. DOMAINES SUR LESQUELS LA RECHERCHE A PORTE**

Documentation minimale consultée (système de classification suivi des symboles de classement)

G10L

Documentation consultée autre que la documentation minimale dans la mesure où ces documents relèvent des domaines sur lesquels a porté la recherche

Base de données électronique consultée au cours de la recherche internationale (nom de la base de données, et si cela est réalisable, termes de recherche utilisés)

EPO-Internal, INSPEC, WPI Data

**C. DOCUMENTS CONSIDERES COMME PERTINENTS**

Catégorie*	Identification des documents cités, avec, le cas échéant, l'indication des passages pertinents	no. des revendications visées
X	YAMATO K ET AL: "Post-processing noise suppressor with adaptive gain-flooring for cell-phone handsets and IC recorders" 2007 DIGEST OF TECHNICAL PAPERS. INTERNATIONAL CONFERENCE ON CONSUMER ELECTRONICS, [Online] 10 janvier 2007 (2007-01-10), - 14 janvier 2007 (2007-01-14) page 2 pp., XP002470252 LAS VEGAS, NV, USA ISBN: 1-4244-0762-4 Extrait de l'Internet: URL: <a href="http://ieeexplore.ieee.org/ie15/4145986/4099325/04146097.pdf?tp=&amp;arnumber=4146097&amp;isnumber=4099325">http://ieeexplore.ieee.org/ie15/4145986/4099325/04146097.pdf?tp=&amp;arnumber=4146097&amp;isnumber=4099325</a> [extrait le 2007-02-22] abrégé; figure 2 * section II. Proposed Noise Suppressor *	1-11

 Voir la suite du cadre C pour la fin de la liste des documents

 Les documents de familles de brevets sont indiqués en annexe

\* Catégories spéciales de documents cités:

- \*A\* document définissant l'état général de la technique, non considéré comme particulièrement pertinent
- \*E\* document antérieur, mais publié à la date de dépôt international ou après cette date
- \*L\* document pouvant jeter un doute sur une revendication de priorité ou cité pour déterminer la date de publication d'une autre citation ou pour une raison spéciale (telle qu'indiquée)
- \*O\* document se référant à une divulgation orale, à un usage, à une exposition ou tous autres moyens
- \*P\* document publié avant la date de dépôt international, mais postérieurement à la date de priorité revendiquée

- \*T\* document ultérieur publié après la date de dépôt international ou la date de priorité et n'appartenant pas à l'état de la technique pertinent, mais cité pour comprendre le principe ou la théorie constituant la base de l'invention
- \*X\* document particulièrement pertinent; l'invention revendiquée ne peut être considérée comme nouvelle ou comme impliquant une activité inventive par rapport au document considéré isolément
- \*Y\* document particulièrement pertinent; l'invention revendiquée ne peut être considérée comme impliquant une activité inventive lorsque le document est associé à un ou plusieurs autres documents de même nature, cette combinaison étant évidente pour une personne du métier
- \*Z\* document qui fait partie de la même famille de brevets

Date à laquelle la recherche internationale a été effectivement achevée

5 janvier 2009

Date d'expédition du présent rapport de recherche internationale

12/01/2009

Nom et adresse postale de l'administration chargée de la recherche internationale

 Office Européen des Brevets, P.B. 5818 Patentlaan 2  
 NL - 2280 HV Rijswijk  
 Tel. (+31-70) 340-2040.  
 Fax: (+31-70) 340-3016

Fonctionnaire autorisé

Quélavoine, Régis

**RAPPORT DE RECHERCHE INTERNATIONALE**

Demande internationale n°

PCT/FR2008/051246

C(suite). DOCUMENTS CONSIDERES COMME PERTINENTS		
Catégorie*	Identification des documents cités, avec, le cas échéant, l'indication des passages pertinents	no. des revendications visées
A	<p>WO 2005/041170 A (NOKIA CORPRATION [FI]; GRANCHAROV VOLODYA [SE]; SAMUELSSON JONAS [SE];) 6 mai 2005 (2005-05-06)                      abrégé; figures 3-5,9                      page 5, ligne 22-29                      page 11, ligne 10-13                      page 17, ligne 1-11</p> <p style="text-align: center;">-----</p>	1-11
A	<p>US 2006/217970 A1 (SUKKAR RAFID A [US] ET AL) 28 septembre 2006 (2006-09-28)                      abrégé; figure 7a                      alinéa [0083]</p> <p style="text-align: center;">-----</p>	1-11

# RAPPORT DE RECHERCHE INTERNATIONALE

Renseignements relatifs aux membres de familles de brevets

Demande internationale n°

PCT/FR2008/051246

Document brevet cité au rapport de recherche	Date de publication	Membre(s) de la famille de brevet(s)	Date de publication
WO 2005041170 A	06-05-2005	AU 2003274864 A1 US 2006116874 A1	11-05-2005 01-06-2006
US 2006217970 A1	28-09-2006	AUCUN	