



(12)发明专利申请

(10)申请公布号 CN 111685557 A

(43)申请公布日 2020.09.22

(21)申请号 202010505232.8

A61P 11/00(2006.01)

(22)申请日 2020.06.05

A61P 11/06(2006.01)

(71)申请人 河南森源祥药材科技有限公司

A61P 25/20(2006.01)

地址 471500 河南省洛阳市栾川县合峪镇
合峪村产业园区1号院

A61P 29/00(2006.01)

A01N 65/22(2009.01)

A01P 3/00(2006.01)

(72)发明人 石洪蔚 石洪瑞 石胜勋 蒋嘉骏
蒋广辉

A01P 1/00(2006.01)

A01P 17/00(2006.01)

(74)专利代理机构 河南大象律师事务所 41129
代理人 王映朴

(51)Int.Cl.

A47G 9/10(2006.01)

A47G 9/00(2006.01)

A61K 36/835(2006.01)

A61L 9/013(2006.01)

A61P 1/08(2006.01)

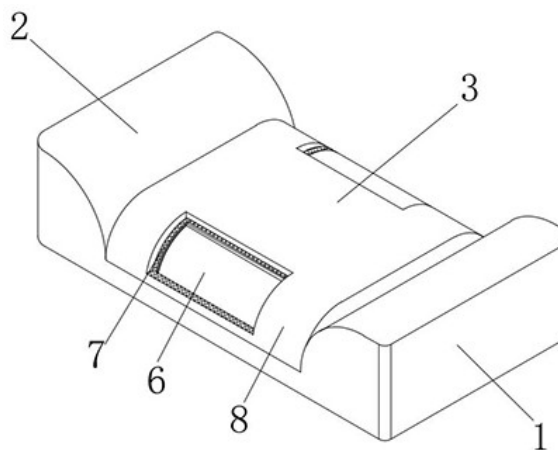
权利要求书1页 说明书4页 附图2页

(54)发明名称

一种山茱萸核保健枕及其制备方法

(57)摘要

本发明公开了一种山茱萸核保健枕及其制备方法,包括呈U型板状结构的枕主体,所述枕主体的上端面U型凹槽中设有一组中部枕,所述中部枕的两侧端均设有弧形结构的颈部防护区,中部枕两侧的枕主体的U型端腿位置设置为侧枕,两组所述颈部防护区的均居中开有存药槽,且存药槽内设置有用于药液浸泡过的山茱萸核,存药槽的顶端设有用于密封透气垫。该山茱萸核保健枕及其制备方法,使山茱萸核在枕头内使用时,并位于脖颈的下方,从而使用枕头时,具有宁心安神、纳气平喘、行气止痛,温中止呕、空气清新和驱虫杀菌的功效,提高了枕头的保健效果,且方便清洗完成后便于重新装入以及方便对山茱萸核的替换。



1. 一种山茱萸核保健枕,包括呈U型板状结构的枕主体(1),所述枕主体(1)的上端面U型凹槽中设有一组中部枕(3),所述中部枕(3)的两侧端均设有弧形结构的颈部防护区(8),中部枕(3)两侧的枕主体(1)的U型端腿位置设置为侧枕(2),其特征在于:两组所述颈部防护区(8)的均居中开有存药槽(6),且存药槽(6)内设置有用于药液浸泡过的山茱萸核,存药槽(6)的顶端设有用于密封透气垫(4);

所述山茱萸核浸泡的药液由川芎、迷迭香、檀香、沉香、茉莉花和薰衣草精油组成,其药物之间按照重量份的配比为:川芎1-3份、迷迭香1-3份、檀香0.5-2份、沉香0.5-2份、茉莉花1-3份和薰衣草精油4-8份。

2. 根据权利要求1所述的一种山茱萸核保健枕,其特征在于:两组所述侧枕(2)靠近中部枕(3)的一侧面也呈弧形结构设置,且所述枕主体(1)的边角处均呈弧形的倒角结构。

3. 根据权利要求1所述的一种山茱萸核保健枕,其特征在于:所述存药槽(6)的内腔上端靠近开口处均设有框型的内框板(7),所述内框板(7)的上端面粘接有魔术贴正面,所述透气垫(4)的底端吻合在内框板(7)上,并粘接有与魔术贴正面贴合的魔术贴反面,且透气垫(4)的上端面呈弧形结构,并与颈部防护区(8)的顶端弧形面重合。

4. 根据权利要求1所述的一种山茱萸核保健枕,其特征在于:所述中部枕(3)上方还套设有用于遮住透气垫(4)的枕套(5)。

5. 根据权利要求1所述的一种山茱萸核保健枕的制备方法,其特征在于:包括以下步骤:

S1,首先准备好呈U型板状结构的枕主体(1),并将枕主体(1)的两组U型端腿顶端面与内侧面设置成由外至内的弧形结构,之后使用对应的填充物将枕主体(1)进行填充;

S1,然后准备好两侧端呈弧形设置并带有存药槽(6)的中部枕(3),将中部枕(3)粘接固定在枕主体(1)的中部凹槽中;

S3,准备好山茱萸核,并将山茱萸核打磨圆润以后,加入几味药物液体浸泡山茱萸核体,浸泡完成后,取出晾干,并装入中部枕(3)的存药槽(6)内;

S4,最后将透气垫(4)卡在存药槽(6)中,使魔术贴的上面与下面对其粘接固定,再将枕套(5)套在中部枕(3)外侧。

6. 根据权利要求5所述的一种山茱萸核保健枕的制备方法,其特征在于:S1中,填充物可以为荞麦或者海绵的任一种。

7. 根据权利要求5所述的一种山茱萸核保健枕的制备方法,其特征在于:S2中,中部枕(3)的顶端面与枕主体(1)两侧设置的侧枕(2)的弧形侧面底端抵接。

8. 根据权利要求5所述的一种山茱萸核保健枕的制备方法,其特征在于:S3中,加入的药物有川芎、迷迭香、檀香、沉香、茉莉花、薰衣草精油,其中川芎、迷迭香、檀香、沉香、茉莉花均破碎后加入蒸馏水中煎煮呈液体状。

一种山茱萸核保健枕及其制备方法

技术领域

[0001] 本发明属于保健枕技术领域,具体涉及一种山茱萸核保健枕及其制备方法。

背景技术

[0002] 保健枕是指具有到一定保健作用,可以起到舒缓神经,镇静安神,保护颈椎、矫正颈椎等作用的枕头。随着社会的进步和科技的发展,人们的生活节奏加快,长时间坐办公室、长时间在电脑前工作、长时间低头使用手机以及不正确的睡姿,很多人都会患上颈椎病,颈椎病多是因久坐、久卧、姿势不当而造成的颈椎小关节紊乱、内平衡失调、供血不足、颈神经压迫和交感神经紊乱等一系列症状,这就使得保健枕的发展以及需求越来越多。

[0003] 山茱萸,果实称“萸肉”,俗名枣皮,供药用,味酸涩,性微温,为收敛性强壮药,有补肝肾止汗的功效,而山茱萸核是山茱萸肉加工过程中的副产品,大都用去核机去核,核由于不能入药无人问津,除被当作饲料外其余被浪费或抛弃,不能够实现对山茱萸核的合理利用。

发明内容

[0004] 本发明的目的在于提供一种山茱萸核保健枕及其制备方法,以解决上述背景技术中提出的问题。

[0005] 为实现上述目的,本发明提供如下技术方案:一种山茱萸核保健枕,包括呈U型板状结构的枕主体,所述枕主体的上端面U型凹槽中设有一组中部枕,所述中部枕的两侧端均设有弧形结构的颈部防护区,中部枕两侧的枕主体的U型端腿位置设置为侧枕,两组所述颈部防护区的均居中开有存药槽,且存药槽内设置有用于药液浸泡过的山茱萸核,存药槽的顶端设有用于密封透气垫;

所述山茱萸核浸泡的药液由川芎、迷迭香、檀香、沉香、茉莉花和薰衣草精油组成,其药物之间按照重量份的配比为:川芎1-3份、迷迭香1-3份、檀香0.5-2份、沉香0.5-2份、茉莉花1-3份和薰衣草精油4-8份。

[0006] 优选的,两组所述侧枕靠近中部枕的一侧面也呈弧形结构设置,且所述枕主体的边角处均呈弧形的倒角结构。

[0007] 优选的,所述存药槽的内腔上端靠近开口处均设有框型的内框板,所述内框板的上端面粘接有魔术贴正面,所述透气垫的底端吻合在内框板上,并粘接有与魔术贴正面贴合的魔术贴反面,且透气垫的上端面呈弧形结构,并与颈部防护区的顶端弧形面重合。

[0008] 优选的,所述中部枕上方还套设有用于遮住透气垫的枕套。

[0009] 一种山茱萸核保健枕的制备方法,包括以下步骤:

S1,首先准备好呈U型板状结构的枕主体,并将枕主体的两组U型端腿顶端面与内侧面设置成由外至内的弧形结构,之后使用对应的填充物将枕主体进行填充;

S2,然后准备好两侧端呈弧形设置并带有存药槽的中部枕,将中部枕粘接固定在枕主体的中部凹槽中;

S3,准备好山茱萸核,并将山茱萸核打磨圆润以后,加入几味药物液体浸泡山茱萸核体,浸泡完成后,取出晾干,并装入中部枕的存药槽内;

S4,最后将透气垫卡在存药槽中,使魔术贴的上面与下面对其粘接固定,再将枕套套在中部枕外侧。

[0010] 优选的,S1中,填充物可以为荞麦或者海绵的任一种。

[0011] 优选的,S2中,中部枕的顶端面与枕主体两侧设置的侧枕的弧形侧面底端抵接。

[0012] 优选的,S3中,加入的药物有川芎、迷迭香、檀香、沉香、茉莉花、薰衣草精油,其中川芎、迷迭香、檀香、沉香、茉莉花均破碎后加入蒸馏水中煎煮呈液体状。

[0013] 本发明的技术效果和优点:该山茱萸核保健枕及其制备方法,通山茱萸核打磨圆润后,并浸泡过多种药物液体,使液体中的药物成分透入山茱萸核中,由药物包括川芎、迷迭香、檀香、沉香、茉莉花以及薰衣草精油,从而使山茱萸核在枕头内使用时,并位于脖颈的下方,从而使用枕头时,具有宁心安神、纳气平喘、行气止痛,温中止呕、空气清新和驱虫杀菌的功效,提高了枕头的保健效果,此外山茱萸核通过透气垫与内框板的粘接固定,便于从存药槽取出以及放置,从而在枕头的清洗时,方便将其取出,清洗完成后便于重新装入以及方便对山茱萸核的替换,当使用一段时间后,重新替换新的山茱萸核。

附图说明

[0014] 图1为本发明的结构示意图;

图2为本发明的无枕套时结构示意图;

图3为本发明的无枕套和透气垫时的结构示意图。

[0015] 图中:1枕主体、2侧枕、3中部枕、4透气垫、5枕套、6存药槽、7内框板、8颈部防护区。

具体实施方式

[0016] 下面将结合本发明实施例中的附图,对本发明实施例中的技术方案进行清楚、完整地描述,显然,所描述的实施例仅仅是本发明一部分实施例,而不是全部的实施例。基于本发明中的实施例,本领域普通技术人员在没有做出创造性劳动前提下所获得的所有其他实施例,都属于本发明保护的范围。

[0017] 实施例1

本发明提供了如图1-3所示的一种山茱萸核保健枕,包括呈U型板状结构的枕主体1,所述枕主体1的上端面U型凹槽中设有一组中部枕3,所述中部枕3的两侧端均设有弧形结构的颈部防护区8,中部枕3两侧的枕主体1的U型端腿位置设置为侧枕2,两组所述颈部防护区8的均居中开有存药槽6,且存药槽6内设置有用于药液浸泡过的山茱萸核,存药槽6的顶端设有用于密封透气垫4;

所述山茱萸核浸泡的药液由川芎、迷迭香、檀香、沉香、茉莉花和薰衣草精油组成,其药物之间按照重量份的配比为:川芎1份、迷迭香1份、檀香0.5份、沉香0.5份、茉莉花1份和薰衣草精油4份,使药液中的药物成分透入山茱萸核内。

[0018] 具体的,两组所述侧枕2靠近中部枕3的一侧面也呈弧形结构设置,且所述枕主体1的边角处均呈弧形的倒角结构,便于枕头使用时,避免与皮肤接触,对皮肤造成损伤。

[0019] 具体的,所述存药槽6的内腔上端靠近开口处均设有框型的内框板7,所述内框板7

的上端面粘接有魔术贴正面,所述透气垫4的底端吻合在内框板7上,并粘接有与魔术贴正面贴合的魔术贴反面,且透气垫4的上端面呈弧形结构,并与颈部防护区8的顶端弧形面重合。

[0020] 具体的,所述中部枕3上方还套设有用于遮住透气垫4的枕套5。

[0021] 对比例1,

所述山茱萸核浸泡的药液由檀香、沉香、茉莉花和薰衣草精油组成,其药物之间按照重量份的配比为:檀香0.5份、沉香0.5份、茉莉花1份和薰衣草精油4份,使药液中的药物成分透入山茱萸核内。

[0022] 实施例2

本发明提供了如图1-3所示的一种山茱萸核保健枕,包括呈U型板状结构的枕主体1,所述枕主体1的上端面U型凹槽中设有一组中部枕3,所述中部枕3的两侧端均设有弧形结构的颈部防护区8,中部枕3两侧的枕主体1的U型端腿位置设置为侧枕2,两组所述颈部防护区8的均居中开有存药槽6,且存药槽6内设置有用于药液浸泡过的山茱萸核,存药槽6的顶端设有用于密封透气垫4;

所述山茱萸核浸泡的药液由川芎、迷迭香、檀香、沉香、茉莉花和薰衣草精油组成,其药物之间按照重量份的配比为:川芎2份、迷迭香2份、檀香1.3份、沉香1.4份、茉莉花2份和薰衣草精油6份。

[0023] 具体的,两组所述侧枕2靠近中部枕3的一侧面也呈弧形结构设置,且所述枕主体1的边角处均呈弧形的倒角结构。

[0024] 具体的,所述存药槽6的内腔上端靠近开口处均设有框型的内框板7,所述内框板7的上端面粘接有魔术贴正面,所述透气垫4的底端吻合在内框板7上,并粘接有与魔术贴正面贴合的魔术贴反面,且透气垫4的上端面呈弧形结构,并与颈部防护区8的顶端弧形面重合。

[0025] 具体的,所述中部枕3上方还套设有用于遮住透气垫4的枕套5。

[0026] 对比例2,

所述山茱萸核浸泡的药液由川芎、迷迭香、茉莉花和薰衣草精油组成,其药物之间按照重量份的配比为:川芎1份、迷迭香1份、茉莉花1份和薰衣草精油4份,使药液中的药物成分透入山茱萸核内。

[0027] 实施例3

本发明提供了如图1-3所示的一种山茱萸核保健枕,包括呈U型板状结构的枕主体1,所述枕主体1的上端面U型凹槽中设有一组中部枕3,所述中部枕3的两侧端均设有弧形结构的颈部防护区8,中部枕3两侧的枕主体1的U型端腿位置设置为侧枕2,两组所述颈部防护区8的均居中开有存药槽6,且存药槽6内设置有用于药液浸泡过的山茱萸核,存药槽6的顶端设有用于密封透气垫4;

所述山茱萸核浸泡的药液由川芎、迷迭香、檀香、沉香、茉莉花和薰衣草精油组成,其药物之间按照重量份的配比为:川芎3份、迷迭香3份、檀香2份、沉香2份、茉莉花3份和薰衣草精油8份。

[0028] 具体的,两组所述侧枕2靠近中部枕3的一侧面也呈弧形结构设置,且所述枕主体1的边角处均呈弧形的倒角结构。

[0029] 具体的,所述存药槽6的内腔上端靠近开口处均设有框型的内框板7,所述内框板7的上端面粘接有魔术贴正面,所述透气垫4的底端吻合在内框板7上,并粘接有与魔术贴正面贴合的魔术贴反面,且透气垫4的上端面呈弧形结构,并与颈部防护区8的顶端弧形面重合。

[0030] 具体的,所述中部枕3上方还套设有用于遮住透气垫4的枕套5。

[0031] 对比例3

所述山茱萸核浸泡的药液由川芎、迷迭香、檀香和沉香组成,其药物之间按照重量份的配比为:川芎1份、迷迭香1份、檀香0.5份和沉香0.5份,使药液中的药物成分透入山茱萸核内。

[0032] 具体的,该山茱萸核保健枕的制备方法,包括以下步骤:

S1,首先准备好呈U型板状结构的枕主体1,并将枕主体1的两组U型端腿顶端面与内侧面设置成由外至内的弧形结构,之后使用对应的填充物将枕主体1进行填充;

S1,然后准备好两侧端呈弧形设置并带有存药槽6的中部枕3,将中部枕3粘接固定在枕主体1的中部凹槽中;

S3,准备好山茱萸核,并将山茱萸核打磨圆润以后,加入几味药物液体浸泡山茱萸核体,浸泡完成后,取出晾干,并装入中部枕3的存药槽6内;

S4,最后将透气垫4卡在存药槽6中,使魔术贴的上面与下面对其粘接固定,再将枕套5套在中部枕3外侧。

[0033] 具体的,该山茱萸核保健枕,对实施例1~3与对比例1~3所制备的山茱萸核保健枕功能性测试,得出实施例1~3与对比例1~3中制备的山茱萸核保健枕,在使用的过程中,当用户枕在保健枕上,闻到的气味更舒适,同时用户的体验更佳,有着更明显的体验(如入睡的速度更快,或者驱虫杀菌的效果更高,宁心安神的功效更迅速等等),因此实施例1~3的效果明显比对比例的效果更好,而实施例1~3中相对而言,实施例2的效果更好。

[0034] 最后应说明的是:以上所述仅为本发明的优选实施例而已,并不用于限制本发明,尽管参照前述实施例对本发明进行了详细的说明,对于本领域的技术人员来说,其依然可以对前述各实施例所记载的技术方案进行修改,或者对其中部分技术特征进行等同替换,凡在本发明的精神和原则之内,所作的任何修改、等同替换、改进等,均应包含在本发明的保护范围之内。

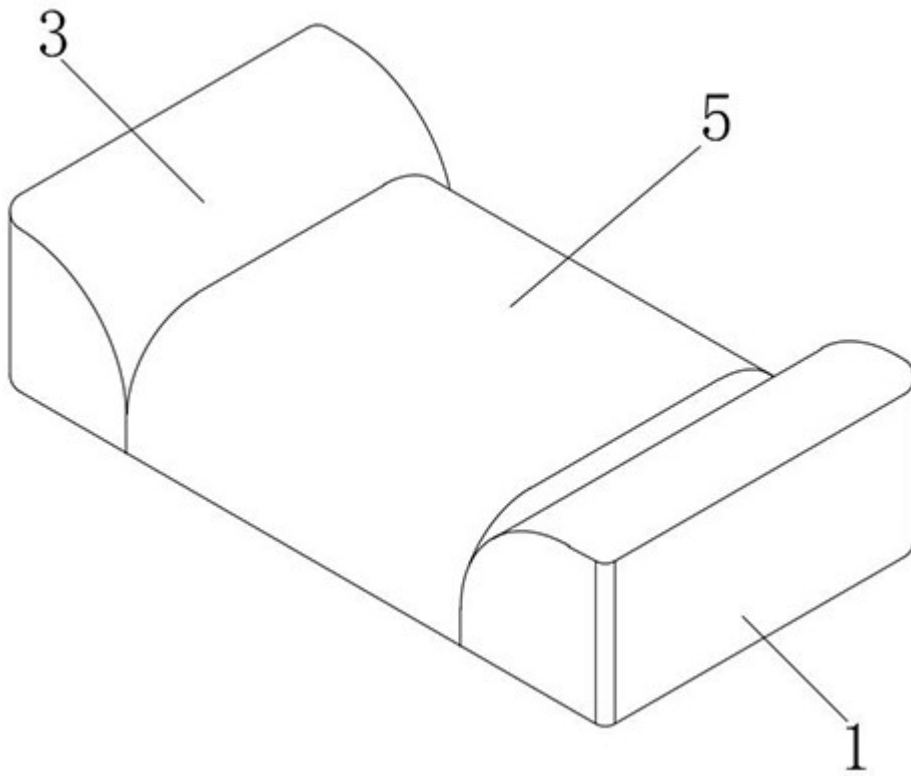


图1

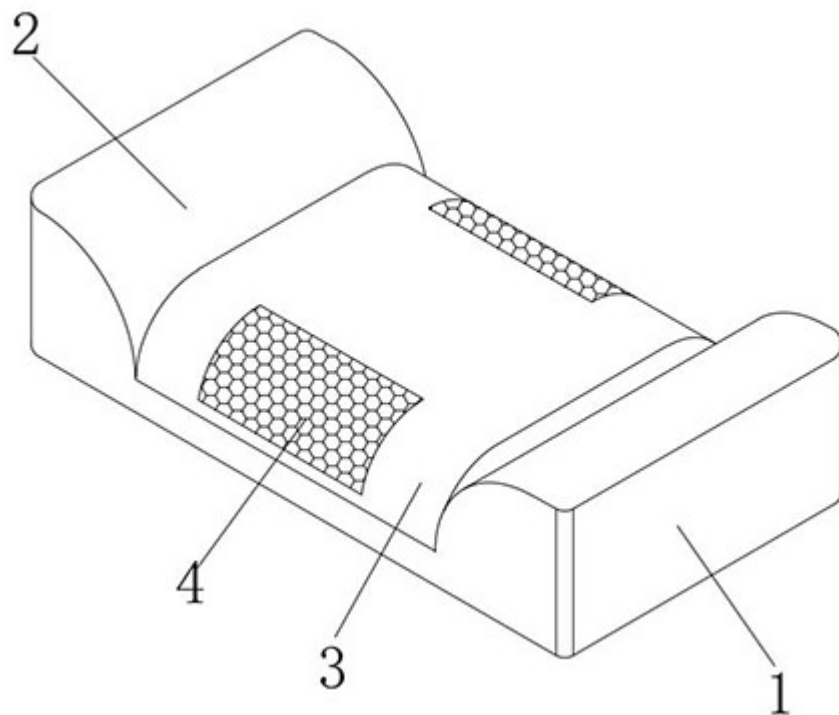


图2

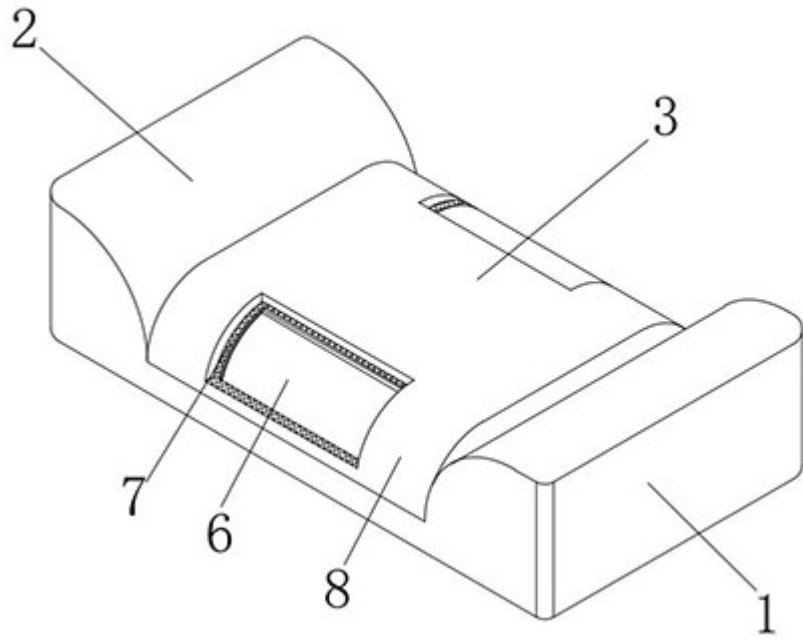


图3