



CONFÉDÉRATION SUISSE
INSTITUT FÉDÉRAL DE LA PROPRIÉTÉ INTELLECTUELLE

(11) **CH** **705 934 A1**

(51) Int. Cl.: **A44C 21/00** (2006.01)
A44C 3/00 (2006.01)

Demande de brevet pour la Suisse et le Liechtenstein

Traité sur les brevets, du 22 décembre 1978, entre la Suisse et le Liechtenstein

(12) **DEMANDE DE BREVET**

(21) Numéro de la demande: 02032/11

(71) Requéant:
LUDWIG MULLER S.A., ch. des Baules 20C
1268 Begnins (CH)

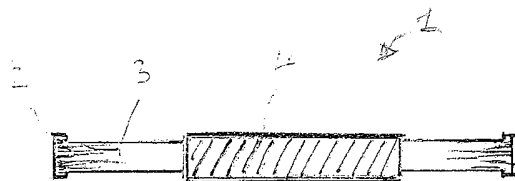
(22) Date de dépôt: 22.12.2011

(43) Demande publiée: 28.06.2013

(72) Inventeur(s):
Ludwig Muller, 1290 Versoix (CH)

(54) **Pièce de monnaie ou médaille.**

(57) La pièce de monnaie ou médaille (1) réalisée dans un métal ou un alliage de métal, notamment un alliage de nickel, comprend une incrustation de métal précieux (4), qui traverse de part et d'autre la pièce en créant une surépaisseur pouvant être repérée et reconnue sur le plan tactile ou l'œil nu.



Description

[0001] L'invention a pour objet une pièce de monnaie ou médaille réalisée dans un métal ou un alliage de métal, notamment un alliage de nickel.

[0002] Il existe un grand nombre de pièces de monnaie ou de médailles réalisées dans un alliage de métal. L'alliage le plus couramment utilisé est en général un alliage de nickel, la pièce de monnaie ou médaille étant réalisée d'une seule pièce et frappée selon un procédé connu depuis longtemps. Les médailles ou pièces de monnaie sont en général de forme ronde, et le pourtour des pièces présentes habituellement un renflement de plus grande hauteur que l'ensemble de la pièce. Habituellement, elles sont réalisées dans un métal ou un alliage de métal présentant les mêmes caractéristiques sur l'ensemble de la pièce ou de la monnaie.

[0003] L'objet de l'invention consiste à proposer une pièce de monnaie ou une médaille comprenant une incrustation réalisée dans un autre métal ou alliage que l'ensemble de la pièce.

[0004] La pièce de monnaie ou médaille réalisée dans un métal ou un alliage de métal, notamment un alliage de nickel est, selon l'invention, caractérisée en ce qu'elle comprend une incrustation de métal précieux. Dans un mode d'exécution préféré, le métal précieux est de l'or.

[0005] La pièce de monnaie ou médaille peut présenter une incrustation de métal précieux ou d'or qui traverse de part et d'autre la pièce de monnaie ou médaille.

[0006] Selon un mode d'exécution préféré, l'incrustation de métal précieux crée une surépaisseur pouvant être repérée et reconnue sur le plan tactile ou à l'œil nu.

[0007] L'incrustation de métal précieux peut porter une indication définissant le métal précieux ou son poids.

[0008] Avantageusement, la pièce de monnaie ou médaille est réalisée de manière à présenter des indications de valeur allant de un à vingt francs suisses ou de valeur sur la base d'autres devises, la quantité et la qualité de métal précieux déterminant la valeur de la pièce.

[0009] Finalement, la pièce de monnaie ou médaille peut comprendre un dessin ou des inscriptions sur ses deux côtés.

[0010] Le dessin représente, à titre d'exemple, un mode d'exécution de la pièce de monnaie ou médaille selon l'invention. Dans le dessin:

La fig. 1 est une vue de dessus de la pièce de monnaie ou médaille, et

La fig. 2 est une coupe selon la ligne II,II de la fig. 1.

[0011] La pièce de monnaie ou médaille 1 représentée dans le dessin présente un bord 2 de dimension légèrement plus épaisse que la pièce. Le bord 2 et la partie annulaire 3 sont réalisés dans un alliage ou alliage de métal, habituellement un alliage de nickel de manière conventionnelle et la partie centrale 4 est réalisée dans un métal précieux, notamment en or. La partie centrale 4 réalisée en métal précieux présente une épaisseur plus importante que l'ensemble de la pièce, de sorte que cette partie centrale 4 peut être repérée et reconnue sur le plan tactile ou à l'œil nu.

[0012] La partie centrale 4 porte des indications définissant le métal précieux utilisé ou son poids.

[0013] La pièce de monnaie ou médaille 1 est réalisée de manière à présenter des indications de valeur indiquées en francs suisses ou sur la base d'autres devises, la quantité ou la qualité de métal précieux déterminant la valeur de la pièce.

[0014] Selon un mode d'exécution préféré, la pièce de monnaie ou médaille sera une pièce d'une valeur de un à vingt francs suisses et aura un poids de un à cinq grammes. Il est bien évident que la quantité de métal précieux incrusté dans la pièce déterminera la valeur de la pièce.

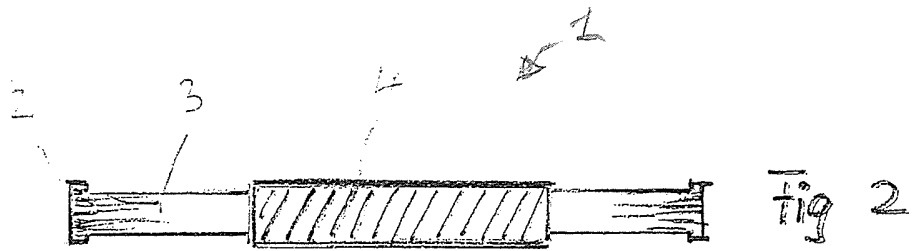
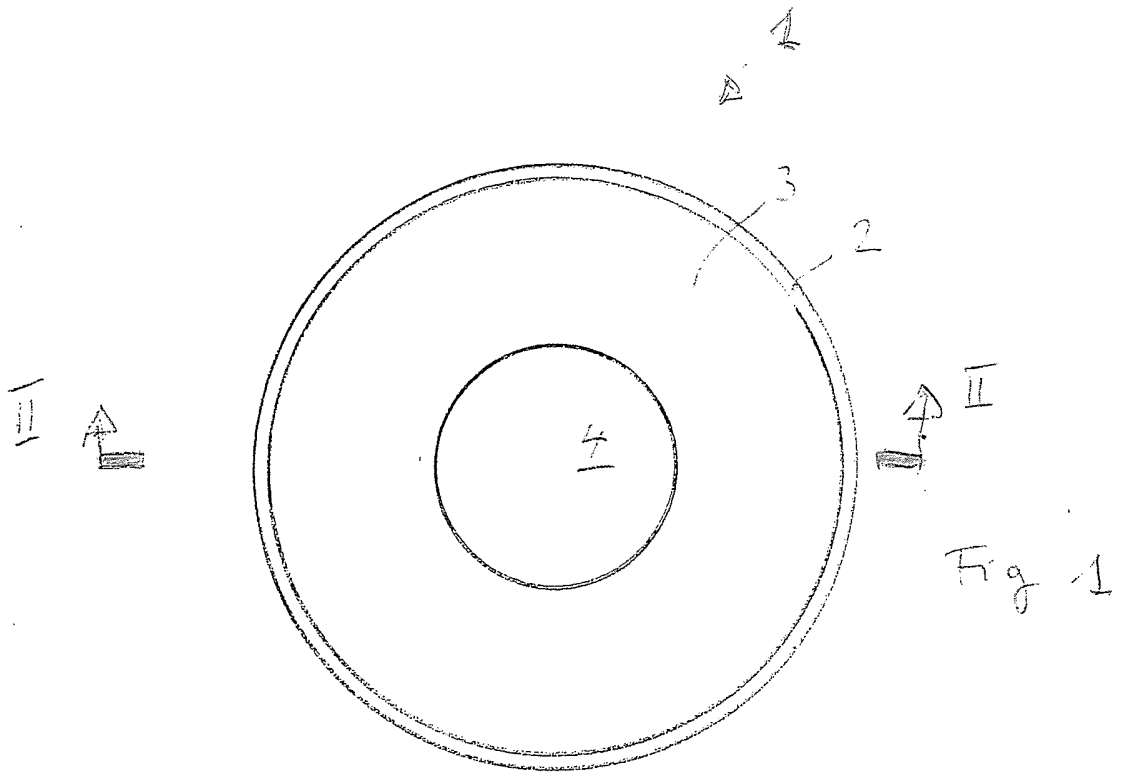
[0015] La pièce de monnaie ou médaille qui vient d'être décrite portera donc en son centre une information relative à la quantité et la qualité du métal précieux qu'elle comprend, le reste de la pièce pouvant porter des indications ou des dessins fantaisistes choisis par le créateur de la pièce.

Revendications

1. Pièce de monnaie ou médaille réalisée dans un métal ou un alliage de métal, notamment un alliage de nickel, caractérisé en ce qu'elle comprend une incrustation de métal précieux.
2. Pièce de monnaie ou médaille selon la revendication 1, caractérisée en ce que l'incrustation de métal précieux traverse de part et d'autre la pièce.
3. Pièce de monnaie ou médaille selon la revendication 1 ou 2, caractérisée en ce que l'incrustation de métal précieux crée une surépaisseur pouvant être repérée et reconnue sur le plan tactile ou à l'œil nu.
4. Pièce de monnaie ou médaille selon la revendication 1, caractérisée en ce que l'incrustation de métal précieux porte une indication définissant le métal précieux et/ou son poids.

CH 705 934 A1

5. Pièce de monnaie ou médaille selon la revendication, caractérisée en ce que le métal précieux est de l'or.
6. Pièce de monnaie ou médaille selon la revendication 1, caractérisée en ce que la pièce de monnaie ou médaille est réalisée de manière à présenter des indications de valeurs de un à vingt francs suisses ou des indications sur la base d'autres devises, la quantité et la qualité de métal précieux déterminant la valeur de la pièce.
7. Pièce de monnaie ou médaille selon la revendication 1, caractérisée en ce qu'elle comprend un dessin ou des inscriptions sur ses deux côtés.



**RAPPORT DE RECHERCHE RELATIF À LA
DEMANDE DE BREVET SUISSE**

Numéro de la demande: CH02032/11

Classification de la demande (CIB):
A44C21/00, A44C3/00**Domaines recherchés (CIB):**
A44C, B44B**DOCUMENTS PERTINENTS:**

(référence du document, catégorie, revendications concernées, indications des parties significatives (*))

- 1 US632938 A (GREENBURG GEORGE G [US]) 12.09.1899
 Catégorie: **X** Revendications: **1-2, 5-7**
 * lignes 25-53; fig. 1-8 *
 Catégorie: **Y** Revendications: **3-4**

- 2 EP0080437 A1 (IST POLIGRAF ZECCA) 01.06.1983
 Catégorie: **Y** Revendications: **3**
 * page 4 ligne 14 - page 5 ligne 1; fig. 3a-3b *

- 3 FR2303447 A7 (MONNAIES MEDAILLES) 05.11.1976
 Catégorie: **Y** Revendications: **4**
 * rev. 1 *

- 4 EP1886594 A2 (METAL TECH KK; METALTECH CORP; OKA K) 13.02.2008
 Catégorie: **X** Revendications: **1-2, 4-5, 7**
 * [0020]-[0024]; [0066]; [0123]-[0124]; [0135]; fig. 1-2 *
 Catégorie: **A** Revendications: **6**

- 5 Jacques Demougin, Histoire du France 1360-2002, Trésor du Patrimoine, 01.02.2003, 2-912511-21-6
 Catégorie: **X** Revendications: **1-3, 6-7**
 * page 77, "Essai d'une pièce bi-métallique", photos et commentaires; page 144, "Bimétallique" *

- 6 [Online] Epoque, EPODOC / EPO, JP5091914 A (TANAKA PRECIOUS METAL IND) 16.04.1993
 Catégorie: **X** Revendications: **1-2**
 * abrégé; fig. 2-5 *
 & JP5091914 A (TANAKA PRECIOUS METAL IND) 16.04.1993

- 7 [Online] Epoque, WPI / Thomson, 2012-A75055 [07], CN102293487 A (CHINA BANKNOTE PRINTING&MINTING CORP; SHANGHAI COINAGE CO LTD) 28.12.2011
 Catégorie: **E** Revendications: **1-2, 5, 7**
 * abrégé; fig. 1-6 *
 & CN102293487 A (CHINA BANKNOTE PRINTING&MINTING CORP; SHANGHAI COINAGE CO LTD) 28.12.2011

CH 705 934 A1

CATÉGORIE DES DOCUMENTS CITÉS:

X:	remettent en question, à eux seuls, la nouveauté et/ou l'activité inventive	D:	ont été fournis par le demandeur avec la demande de brevet théories et principes sur lesquels se fonde l'invention
Y:	remettent en question, à l'appui d'un document de la même catégorie, l'activité inventive	T:	documents de brevets dont la date de dépôt ou de priorité se situe avant la date de dépôt de la demande de brevet objet de la recherche mais qui ont été publiés seulement après cette date
A:	définissent l'état général de la technique sans avoir de pertinence particulière pour la nouveauté et l'activité inventive	E:	documents cités pour d'autres raisons
O:	divulgation non écrite	L:	documents cités pour d'autres raisons
P:	ont été publiés entre la date de dépôt de la demande de brevet objet de la recherche et la date de priorité revendiquée	&:	membre de la même famille de brevets; document correspondant

La recherche se base sur la version des revendications déposée initialement. Une nouvelle version des revendications déposée ultérieurement (art. 51 al. 2 OBI) n'est pas prise en considération.

Le présent rapport de recherche a été établi pour les revendications, pour lesquelles les taxes requises ont été payées.

Chercheur:	Camicas-Aycardi Georges
Autorité de recherche, lieu:	Institut Fédéral de la Propriété Intellectuelle, Berne
Fin de la recherche:	13.04.2012

TABLEAU DES FAMILLES DES BREVETS CITÉS

Les membres de la famille sont mentionnés conformément à la base de données de l'Office européen des brevets. L'Office européen des brevets et l'Institut Fédéral de la Propriété Intellectuelle ne garantissent pas ces données. Celles-ci sont fournies uniquement à titre d'information.

US632938 A	12.09.1899	US632938 A	12.09.1899
EP0080437 A1	01.06.1983	AR228673 A1	30.03.1983
		AT17434 T	15.02.1986
		AU553781 B2	24.07.1986
		AU8714782 A	03.03.1983
		BR8204993 A	09.08.1983
		CA1195058 A1	15.10.1985
		DE3268555 D1	27.02.1986
		DK374582 A	28.02.1983
		DK156536 B	11.09.1989
		DK156536 C	29.01.1990
		EP0080437 A1	01.06.1983
		EP0080437 B1	15.01.1986
		ES276976 U	16.06.1984
		ES276976 Y	01.01.1985
		GR77597 A1	25.09.1984
		IL66522 D0	31.12.1982
		IL66522 A	29.09.1985
		IT8149182 D0	27.08.1981
		IT1143234 B	22.10.1986
		JP58084624 A	20.05.1983
		JP1060323 B	22.12.1989
		JP1573354 C	20.08.1990
		MX159336 A	17.05.1989
		NO822861 A	28.02.1983
		NO156079 B	13.04.1987
		NO156079 C	22.07.1987
		PT75450 A	01.09.1982

CH 705 934 A1

		PT75450 B	29.10.1984
		US4472891 A	25.09.1984
		ZA8205836 A	27.07.1983
FR2303447 A7	05.11.1976	FR2303447 A7	01.10.1976
EP1886594 A2	13.02.2008	AU2005290415 A1	13.04.2006
		BRPI0513776 A	13.05.2008
		CA2570182 A1	13.04.2006
		CN101048087 A	03.10.2007
		EP1886594 A2	13.02.2008
		JP3989526 B2	10.10.2007
		KR20080011365 A	04.02.2008
		MXPA06015011 A	25.04.2007
		US2008060907 A1	13.03.2008
		WO2006038743 A2	13.04.2006
		WO2006038743 A3	08.03.2007
JP5091914 A	16.04.1993	JP5091914 A	16.04.1993
CN102293487 A	28.12.2011	CN102293487 A	28.12.2011