

19



OFICINA ESPAÑOLA DE
PATENTES Y MARCAS

ESPAÑA



11 Número de publicación: **2 984 877**

51 Int. Cl.:

A61C 13/00 (2006.01)

A61C 13/09 (2006.01)

12

TRADUCCIÓN DE PATENTE EUROPEA

T3

86 Fecha de presentación y número de la solicitud internacional: **03.12.2020 PCT/EP2020/084370**

87 Fecha y número de publicación internacional: **24.06.2021 WO21122013**

96 Fecha de presentación y número de la solicitud europea: **03.12.2020 E 20816180 (2)**

97 Fecha y número de publicación de la concesión europea: **15.05.2024 EP 4076269**

54 Título: **Procedimiento para la definición de al menos una superficie límite en el interior de un elemento dental artificial**

30 Prioridad:

18.12.2019 EP 19217393

45 Fecha de publicación y mención en BOPI de la traducción de la patente:

31.10.2024

73 Titular/es:

**VITA-ZAHNFABRIK H. RAUTER GMBH & CO. KG
(100.0%)
Spitalgasse 3
79713 Bad Säckingen, DE**

72 Inventor/es:

**KIRSTEN, ARMIN y
VAHLE, ANNIKA**

74 Agente/Representante:

GONZÁLEZ PECES, Gustavo Adolfo

ES 2 984 877 T3

Aviso: En el plazo de nueve meses a contar desde la fecha de publicación en el Boletín Europeo de Patentes, de la mención de concesión de la patente europea, cualquier persona podrá oponerse ante la Oficina Europea de Patentes a la patente concedida. La oposición deberá formularse por escrito y estar motivada; sólo se considerará como formulada una vez que se haya realizado el pago de la tasa de oposición (art. 99.1 del Convenio sobre Concesión de Patentes Europeas).

DESCRIPCIÓN

5 Procedimiento para la definición de al menos una superficie límite en el interior de un elemento dental artificial

La invención se refiere a un procedimiento para la definición de al menos una superficie límite en el interior de un elemento dental artificial.

10 En la fabricación de elementos dentales artificiales, un objetivo clave consiste en que el elemento dental artificial tenga una apariencia lo más parecida posible a los dientes naturales del paciente. En el diente natural, la dentina está rodeada por el esmalte en la zona visible.

15 Para la fabricación de elementos dentales, pudiendo tratarse de un diente artificial completo, una corona o similares, se conoce el modo de fabricar el elemento dental también a partir de al menos dos materiales diferentes y reproducir el límite entre la dentina y el esmalte. Para ello, por el documento DE102010002484A1 se dio a conocer el modo de determinar el límite entre la dentina y el esmalte en el diente natural del paciente mediante un procedimiento radiográfico y, a continuación, fabricar un elemento dental en el que un material interior que imita la dentina tenga la misma forma geométrica que la dentina natural del paciente y, en particular, el grosor de la capa del material que sustituye al esmalte corresponda al grosor del esmalte natural. Dado que los materiales que sustituyen al esmalte y la dentina en el elemento dental artificial no tienen las mismas propiedades visuales que los materiales naturales, los elementos dentales artificiales fabricados de este modo siguen teniendo una apariencia visual diferente a la apariencia visual de los demás dientes del paciente.

25 Por el documento WO2004/037112 se dio a conocer el diseño de dientes confeccionados. Se trata de dientes que se fabrican a gran escala (artículos producidos en masa). Una adaptación de este tipo de dientes confeccionados a la situación dental del paciente puede realizarse solo en pequeña medida mecanizando los contornos exteriores. Una modificación de la apariencia visual no puede realizarse en la medida deseada sin modificar el contorno exterior.

30 El objetivo de la invención es proporcionar un procedimiento para la definición de una superficie límite en el interior de un elemento dental artificial, pudiendo fabricarse con la ayuda de un procedimiento de este tipo un elemento dental artificial con propiedades visuales satisfactorias, correspondiendo o pareciéndose las propiedades visuales del elemento dental artificial lo máximo posible a las propiedades visuales del diente natural del paciente.

35 Según la invención, el objetivo se consigue mediante un procedimiento según la reivindicación 1.

40 Con la ayuda del procedimiento según la invención se realiza la definición de al menos una superficie límite en el interior de un modelo digital de datos de un elemento dental artificial. La al menos una superficie límite representa una superficie límite entre al menos dos materiales diferentes a partir de los cuales se fabrica el elemento dental artificial. Esta superficie límite no corresponde, o al menos no completamente, a la superficie límite entre la dentina y el esmalte del diente natural del paciente o no se define teniendo en cuenta el límite real. Mediante la definición de al menos una superficie límite adicional, es decir, una superficie límite que difiera al menos parcialmente de la superficie límite natural, se aprovechan las propiedades visuales de los materiales utilizados de tal manera que la apariencia visual de un elemento dental artificial fabricado de este modo se aproxime lo máximo posible a la apariencia visual del diente natural y, preferiblemente, se corresponda sustancialmente con ésta. Una adaptación exacta y detallada de este tipo de la apariencia visual de un elemento dental artificial a la apariencia visual del elemento dental natural se realiza según la invención preferiblemente siempre a base del modelo digital de datos del diente, ya que de este modo es posible adaptar individualmente la superficie límite entre la dentina y el esmalte.

50 En primer lugar, puede llevarse a cabo la determinación del contorno exterior tridimensional del elemento dental. El contorno exterior del elemento dental artificial se corresponde con el contorno exterior del diente natural que ha de ser sustituido. Esto puede hacerse, por ejemplo, seleccionando un contorno exterior adecuado de una biblioteca de dientes, que se adapta a la anatomía individual para cumplir los requisitos funcionales y estéticos de la restauración que ha de ser fabricada. Como alternativa a la selección de la forma desde una biblioteca de dientes, por ejemplo en el caso de una corona individual, también se puede reflejar el contorno del diente opuesto. En un paso que en particular precede al procedimiento según la invención, se puede determinar y en particular registrar un contorno exterior tridimensional de un elemento dental. También es posible abrir un registro de datos que incluya el contorno exterior tridimensional del elemento dental.

60 Además, para la preparación del procedimiento según la invención puede realizarse la alineación de un contorno exterior tridimensional del elemento dental en un sistema de coordenadas. El sistema de coordenadas está relacionado preferiblemente con designaciones direccionales definidas anatómicamente, de modo que el sistema de coordenadas tiene en particular las direcciones mesial, distal, apical e incisal/oclusal. La alineación de un elemento dental en un sistema de coordenadas ofrece la ventaja de que es posible de manera sencilla definir al menos una superficie límite situada en el interior del elemento dental partiendo del contorno exterior tridimensional del elemento dental.

65 Según la invención, la definición de una primera curva límite se realiza en la superficie dental del elemento dental

artificial. Se puede definir una primera curva límite a base del ecuador del diente. El ecuador del diente es la mayor circunferencia de un diente en la zona de la corona dental. Asimismo, la primera curva límite puede basarse en un límite de preparación como curva, en cuyo caso el límite de preparación representa el límite entre el elemento dental procesado artificialmente y la superficie dental sin procesar. También es posible definir manualmente la primera curva límite, al menos en parte. También es posible una adaptación manual de una curva definida automáticamente, por ejemplo, a base del ecuador del diente y/o del límite de preparación. Es preferible que la primera curva límite se defina entre el ecuador del diente y el límite de preparación. Es posible, por ejemplo, definir la primera curva límite a una distancia fija del ecuador del diente y/o del límite de preparación. En particular, la primera curva límite puede tener la misma distancia al ecuador del diente y al límite de preparación, es decir, estar situada exactamente entre el ecuador del diente y el límite de preparación.

En relación con la primera curva límite se determina una superficie dental incisal u oclusal. Según la invención, esta superficie dental se desplaza hacia dentro. El desplazamiento se produce en la dirección de la normal de superficie, produciéndose el desplazamiento en particular en diferentes grados. Por lo tanto, existen zonas de la superficie dental que están desplazadas hacia dentro en mayor o menor medida. Estos diferentes grados de desplazamiento se basan en parámetros de diseño variables. Mediante un desplazamiento de este tipo de la superficie dental, se crea al menos una superficie límite.

Debido a la forma compleja particularmente tridimensional de la superficie dental y, por tanto, también la primera superficie límite particularmente generada por el desplazamiento, se produce un desplazamiento en la dirección de las diferentes normales de superficie. Las normales de superficie apuntan en distintas direcciones, ya que la superficie dental es una superficie tridimensional.

Es particularmente preferible dividir la superficie dental en varias, en particular una multiplicidad de superficies parciales. Es especialmente preferible prever al menos 30 superficies parciales. Preferiblemente, las superficies parciales individuales se desplazan entonces en la dirección de una normal de superficie asociada en diferentes grados para producir la al menos una, en particular la primera superficie límite. En particular, tiene lugar un desplazamiento automático de las superficies parciales reducidas para formar una superficie límite cerrada, es decir, formando una superficie sin lagunas. Las superficies parciales individuales pueden tener un contorno exterior en particular triangular.

Los parámetros de diseño pueden variar, especialmente para diferentes dientes del paciente. También pueden ser necesarios diferentes parámetros de diseño, por ejemplo, si la restauración se realiza sobre muñones dentales de diferentes colores o si las restauraciones están diseñadas con diferentes grosores, ya que la apariencia visual de los muñones dentales influye en la apariencia visual del elemento dental artificial debido a la translucidez de los materiales utilizados para el elemento dental artificial. Los parámetros de diseño dependen especialmente también del material utilizado. Por ejemplo, puede estar predefinido un grosor mínimo de la pared de un material. Este es el caso, en particular, del material interior que tiene especialmente color de dentina, que determina sustancialmente la estabilidad. Además, las propiedades visuales de los materiales basados en polímeros difieren de las de los materiales puramente cerámicos.

En el procedimiento según la invención, los parámetros de diseño variables describen un primer desplazamiento máximo de la superficie dental y/o una primera longitud para definir una superficie de transición.

Preferiblemente, el primer desplazamiento se elige de tal manera que en los dientes frontales y laterales aún no se produzca ningún desplazamiento directamente en la primera curva límite. En los dientes laterales, adicionalmente no se produce ningún desplazamiento en la fisura central. El grado del primer desplazamiento aumenta entonces en la dirección de la normal de superficie hacia el lado incisal u oclusal, preferiblemente de forma constante, partiendo de la primera curva límite, hasta que el grado del desplazamiento alcanza el primer desplazamiento máximo.

La definición de la superficie de transición puede realizarse, por ejemplo, especificando el parámetro de diseño de la primera longitud. Preferiblemente, la primera longitud define por tanto una zona de transición a partir de la primera curva límite, extendiéndose la zona de transición preferiblemente en la dirección incisal/oclusal. Se define partiendo de cero hasta el primer desplazamiento completo. Está prevista una zona de transición para realizar una transición especialmente suave desde la primera curva límite hasta el primer desplazamiento completo. Al definir una zona de transición de este tipo, es posible reproducir la apariencia natural de un diente en el que el esmalte se vuelve cada vez más fino en dirección apical.

La definición de una superficie de transición también puede realizarse de tal manera que la primera curva límite sea proyectada hacia el lado incisal u oclusal por la primera longitud, quedando definida por esta proyección una segunda curva límite. Entonces, está definida la superficie de transición entre la primera y la segunda curva límite.

El parámetro de diseño de la primera longitud para definir la superficie de transición es preferiblemente menor que la altura máxima del elemento de diente, partiendo de la primera curva límite. Preferiblemente, la primera longitud es inferior a 80 %, particularmente preferible inferior a 50 %, de esta altura máxima.

En una variante preferible del procedimiento según la invención, los parámetros de diseño variables describen un

desplazamiento adicional de la primera superficie límite. Mediante la variación preferible del procedimiento según la invención de tal manera que se desplaza la primera superficie límite, se puede fabricar un elemento dental, cuya apariencia natural se aproxima aún más a la apariencia natural del diente. En particular, este desplazamiento adicional puede evitar cantos afilados que de otro modo, dado el caso, serían visibles. Mediante este desplazamiento posterior se imitan las irregularidades de la estructura natural de capas de un diente (el llamado mamelón).

En primer lugar, se define o crea una tercera curva límite. Esto se realiza proyectando la primera o segunda curva límite por una segunda longitud, siendo opcional la previsión de una segunda curva límite. En particular, la tercera o demás curva límite se crea mediante la proyección incisal u oclusal de la primera curva límite o mediante la proyección apical de la segunda curva límite. Alternativamente, la tercera curva límite puede crearse manualmente o a base de otras características del elemento dental, por ejemplo, el ecuador o el límite de preparación, independientemente de la primera o segunda curva límite.

Además, se determina preferiblemente un contorno incisal u oclusal de la primera superficie. El primer contorno de superficie está definido por la curva más alta en la primera superficie límite creada por el primer desplazamiento máximo. La curva más alta puede ser determinada automáticamente y, dado el caso, corregirse manualmente. En el primer contorno de superficie se crean o definen puntos nodales. A continuación, los puntos nodales se desplazan, al menos parcialmente, en dirección apical o incisal/oclusal. Los puntos nodales al menos parcialmente desplazados se unen entre sí con un segundo contorno de superficie. El segundo contorno de superficie generado de esta manera define el segundo desplazamiento máximo de la superficie dental (o de la primera superficie límite) en la zona del contorno incisal u oclusal de la superficie.

En esta forma de realización preferible del procedimiento según la invención, el grado del segundo desplazamiento en la dirección de la normal de superficie en el caso de dientes frontales y laterales disminuye de forma constante en la dirección apical por una tercera longitud hasta que se alcanza como máximo la tercera curva límite o una longitud definida para este fin. En los dientes laterales, el grado del segundo desplazamiento también disminuye de forma constante en dirección a la fisura central hasta alcanzar la fisura central. Preferiblemente, el grado del segundo desplazamiento directamente en la tercera curva límite o directamente en la fisura central es de "0". La fisura central también puede definirse manualmente y/o se puede realizar una corrección manual de una fisura central definida o predeterminada automáticamente.

Preferiblemente, el primer desplazamiento máximo de la superficie dental se sitúa en el intervalo de 0 mm a 4 mm.

Además, es preferible que la primera longitud necesaria para crear la superficie de transición tenga una extensión de 0,1 mm a 10 mm.

Un límite, es decir, el comienzo y el final de la curva más alta determinada automáticamente en el primer y/o segundo contorno de superficie incisal, se define mediante un ángulo en una variante preferible de la invención para dientes frontales. El ángulo es un ángulo entre la tangente en el contorno incisal de la superficie y el eje del diente, siendo el ángulo de 0° a 90°, preferiblemente de 10° a 70° y de manera particularmente preferible de 40° a 50°. El eje de diente está definido en los dientes como línea de unión entre la punta de raíz en los dientes de raíz simple y el centro del canto de corte o la superficie masticatoria, y en los dientes de raíz múltiple entre la bifurcación de la raíz y el centro de la superficie masticatoria. En particular, también es posible definir o adaptar manualmente los límites, es decir, el comienzo y el final, así como, dado el caso, el curso del contorno de la superficie incisal.

Preferiblemente, la posición de los puntos nodales en el contorno de la superficie incisal de los dientes frontales se indica o define en relación con la longitud total del contorno de la superficie incisal. Es preferible que se definan al menos cinco puntos en el contorno de la superficie incisal. Es preferible definir un número mayor de puntos, en particular más de 10 y de manera particularmente preferible más de 20 puntos.

Para los dientes laterales, es preferible que la posición de los puntos nodales en el contorno de la superficie incisal/oclusal por cúspide se indique en relación con las longitudes de las crestas de las cúspides. En particular, se utiliza aquí la longitud de los grados de la cúspide entre el comienzo mesial de la cúspide y la punta de la cúspide o la punta de la cúspide y el extremo distal de la cúspide. Es preferible a su vez que se definan al menos cinco puntos por cúspide en la longitud total del contorno de la superficie masticatoria. Es preferible un número mayor de puntos de al menos 10, en particular de al menos 20 puntos.

El desplazamiento de los puntos nodales en el contorno de la superficie incisal/oclusal en la dirección apical se sitúa preferiblemente en el intervalo de -4,0 mm a +4,0 mm.

La alineación del elemento dental puede realizarse manualmente.

Es preferible que la alineación del elemento dental en relación con las designaciones direccionales definidas anatómicamente se realice automáticamente analizando geoméricamente los elementos dentales y comparándolos con geometrías de referencia. Por ejemplo, la dirección apical puede ser determinada en relación con la dirección incisal/oclusal para coronas dentales mediante el reconocimiento automático de un límite de preparación con la ayuda

- de un ángulo límite definido de la geometría de la superficie del elemento dental. El límite de preparación está orientado, en relación con el elemento dental restante, en la dirección apical que también corresponde al eje del diente. Para determinar automáticamente la rotación correcta del elemento dental alrededor de este eje del diente, las puntas de cúspide del elemento dental pueden ser reconocidas como los puntos oclusales/incisales más altos, cuya alineación puede realizarse con la ayuda de características de curvatura y de ángulo en relación con la fisura central, que es la línea más apical de la superficie oclusal. Para los dientes frontales, puede utilizarse el canto incisal como la curva de silueta más incisal para determinar la correcta alineación mesial y distal con la ayuda de la característica de curvatura y de ángulo.
- Además, es preferible que la alineación del elemento dental se base en metadatos generados durante la creación del contorno exterior. Dependiendo del programa CAD utilizado para crear el contorno exterior, los datos geométricos del elemento dental podrían, por ejemplo, alinearse en relación con un sistema de coordenadas xyz que, por ejemplo, defina incisal siempre en la dirección z, labial siempre en la dirección y o similar. La información se emite en parte como un archivo XML. A partir de esta información, se puede realizar automáticamente una alineación para el proceso descrito aquí.
- Como se ha descrito anteriormente, la primera curva límite puede basarse en el registro del ecuador del diente. Es preferible que en esta curva se describan al menos cuatro puntos nodales conforme a la designación direccional definida anatómicamente, que están desplazados en la superficie dental en dirección apical o incisal/oclusal por distancias definidas en relación con el tamaño del diente. Por ejemplo, la primera curva límite puede generarse muy bien desplazando el ecuador del diente en al menos cuatro puntos nodales en dirección apical por la mitad de la distancia entre el ecuador del diente y el límite de preparación.
- Como se ha descrito, la primera curva límite también puede basarse en la detección del límite de preparación. En esta curva, también es preferible que se describan al menos cuatro puntos nodales según la designación direccional definida anatómicamente, que están desplazados en dirección apical o incisal/oclusal por distancias en la superficie dental definidas en relación con el tamaño del diente.
- La fisura central puede determinarse automáticamente en dientes laterales con la ayuda de la detección o determinación de la curva más profunda de la superficie oclusal que va de mesial a distal. Dado el caso, la fisura central así determinada puede adaptarse manualmente. La fisura central también puede marcarse manualmente. El marcado o la determinación pueden realizarse, por ejemplo, con procedimientos de generación de imágenes, ya que la fisura central es la curva más profunda en la dirección incisal/aplicación.
- La al menos una superficie límite definida en el interior del elemento dental artificial sirve según la invención por tanto preferiblemente para definir la extensión espacial de diferentes materiales en el elemento dental. En particular, los distintos materiales tienen propiedades visuales diferentes. Debido a la extensión espacial definida, los materiales con diferentes propiedades visuales confieren al elemento dental artificial una apariencia natural, imitando los materiales preferiblemente al menos las propiedades visuales de la dentina o del esmalte. Además, los diferentes materiales pueden tener diferentes propiedades mecánicas.
- La apertura de un registro de datos del modelo digital de datos dentales es opcional y solo es necesaria si los datos correspondientes han sido guardados previamente. Si se realiza una restauración inmediatamente después de registrar los datos, no es necesario abrir un registro de datos guardado.
- El elemento dental artificial según la invención imita preferiblemente un diente individual que se fabrica como parte o en forma de una restauración dental. La restauración dental comprende preferiblemente una corona soportada por diente o por implante, un puente o una prótesis total o parcial removible.
- Con la ayuda del procedimiento según la invención, también es posible en particular definir mediante las superficies límite en el interior del elemento dental artificial también la extensión espacial de los diferentes materiales que se usan en el elemento dental. A este respecto, es posible en particular que los distintos materiales tengan propiedades visuales diferentes. Mediante la determinación de la extensión espacial de los materiales individuales dentro del elemento dental artificial, realizada en particular según la invención, se puede lograr una apariencia muy próxima a la apariencia natural del diente.
- Los diferentes materiales utilizados también pueden tener diferentes propiedades mecánicas.
- En particular, el elemento dental según la invención es una restauración dental. Se puede tratar de una corona soportada por diente o por implante, un puente o incluso una prótesis total o parcial removible.
- A continuación, la invención se explica con más detalle con la ayuda de una forma de realización preferible haciendo referencia a los dibujos adjuntos.

Muestran:

	La figura 1	una vista frontal esquemática de un elemento dental artificial de un diente frontal,
	la figura 2	un alzado lateral esquemático de un elemento dental artificial de un diente frontal,
	las figuras 3 y 4	una vista frontal o un alzado lateral esquemáticos de un elemento dental artificial de un diente frontal según la figura 1 y 2, con superficies y curvas adicionales,
5	las figuras 5 y 6	una vista frontal o un alzado lateral esquemáticos de un elemento dental artificial de un diente frontal según las figuras 1 y 2, estando representadas superficies y curvas adicionales,
	la figura 7	una vista incisal del elemento dental mostrado en la figura 5,
	las figuras 8a a 8c	representaciones alternativas de la figura 5 con diferentes ángulos tangentes,
	la figura 9	una representación esquemática de un primer y un segundo contorno de superficie,
10	la figura 10	una vista frontal esquemática de un elemento dental de un diente frontal según las figuras 1 y 2, estando representadas superficies y curvas adicionales,
	la figura 11	un alzado lateral esquemático a lo largo del plano de sección XI de la figura 10,
	la figura 12	un alzado lateral esquemático de un elemento dental artificial de un diente lateral y
15	la figura 13	una vista esquemática del elemento dental artificial de un diente lateral, mostrado en la figura 12.

En las figuras 1 y 2, se muestra un elemento dental artificial 10 de un diente frontal en vista frontal y en alzado lateral. Se trata del contorno exterior tridimensional del elemento dental, para lo cual se ha abierto preferiblemente un registro de datos correspondiente que comprende los datos del contorno exterior tridimensional del elemento dental. Tras alinear el elemento dental 10 con un sistema de coordenadas (no mostrado), se define una primera curva límite 12, pudiendo realizarse la primera curva límite 12 manualmente y/o a base de un límite de preparación o a base de un ecuador del diente. En dirección incisal, es decir, en las figuras 1 y 2 por encima de la primera curva límite 12, una superficie de diente 14 está definida por la primera curva límite 12.

La superficie dental 14 se desplaza hacia dentro en la dirección de la normal de superficie para producir una primera superficie límite 16 (figura 3 y 4). Se muestra como ejemplo un desplazamiento máximo 17.

Como se muestra en las figuras 3 y 4, en una forma de realización preferible de la invención, a partir de la primera curva límite 12 se puede definir una superficie de transición 18 que se extiende en la dirección incisal 19. En el ejemplo de realización mostrado, la definición de la superficie de transición 18 se realiza de tal manera que se define una segunda curva límite 20. La segunda curva límite 20 puede obtenerse proyectando la primera curva límite 12 por una primera longitud 22.

En el ejemplo de realización representado, tiene lugar además la definición de una tercera curva límite 24 (figuras 5 y 6). La tercera curva límite 24 puede realizarse proyectando la primera curva límite 12 por una segunda longitud 26.

La curva más alta en la primera superficie límite (16) creada por el primer desplazamiento máximo se define como primer contorno de superficie 28 incisal/oclusal. El primer contorno de superficie 28 presenta dos límites 30 o, en particular, un comienzo y un final. Los límites 30 se definen por tangentes 32. En la figura 5, las tangentes 32 tienen un ángulo de aprox. 45° con respecto al eje de diente 34.

Como se muestra en las figuras 8a a 8c, la posición de los límites 30 cambia cuando cambia el ángulo de tangente.

En vista en planta desde arriba o en vista frontal desde el lado incisal (figura 7) se muestra el curso del primer contorno de superficie 28.

En el contorno de superficie se define un número de puntos nodales (figura 9). Los puntos nodales están designados como ejemplo en la figura 9 por punto nodal 1 a punto nodal 9 y enumerados en una tabla. Como muestran las flechas, tiene lugar un desplazamiento en dirección apical de los puntos nodales que se encuentran en el primer contorno de superficie 28. La unión de los nodos desplazados da como resultado el segundo contorno de superficie 36.

De los pasos de procedimiento anteriores resulta entonces en el ejemplo de realización ilustrado una superficie límite tridimensional que está definida por la tercera curva límite 24, partes de la primera superficie límite 16 y el segundo contorno de superficie 36 (figuras 10 y 11). Dentro de esta superficie tridimensional, es decir, en el espacio 38, está previsto en una forma de realización preferible según la invención otro material que en los volúmenes del elemento dental artificial 10 que circundan este espacio. Estos dos volúmenes están definidos en particular por materiales diferentes, siendo el volumen interior 38 una réplica del esmalte. En este caso, la superficie límite entre el volumen que forma el esmalte y el volumen circundante no es idéntica a la superficie límite correspondiente del diente natural correspondiente.

En las figuras 12 y 13 se muestran los contornos correspondientes para un diente lateral, correspondiendo éstos a los contornos descritos para el margen saliente de un diente frontal. Adicionalmente se muestra la fisura central 40 (figura 13). La línea que representa la fisura central 40 tiene dos puntos límite 42, que representan respectivamente el comienzo y el final de la cúspide. Además, en el segundo contorno de superficie 36 están representadas las puntas de cúspide 44. Un punto 46 designa un final de cúspide y el comienzo de cúspide de la cúspide siguiente.

REIVINDICACIONES

1. Procedimiento implementado por ordenador para la definición de al menos una superficie límite (16) en el interior de un modelo digital de datos dentales de un elemento dental artificial, con al menos los pasos de:
- 5 la definición de una primera curva límite (12) en la superficie dental del elemento dental artificial, la determinación de una superficie dental (14) incisal/oclusal con respecto a la primera curva límite y el desplazamiento de zonas de superficie de esta superficie dental (14) hacia dentro en la dirección de la normal de superficie en diferentes grados para producir la al menos una superficie límite (16), en particular la
- 10 primera superficie límite (16), radicando los diferentes grados de desplazamiento en parámetros de diseño variables que describen un primer desplazamiento máximo de la superficie dental (14) y una primera longitud (22) para la definición de una zona de transición (18) que se extiende en la dirección incisal, definiendo la primera longitud (22) una zona de transición a partir de la primera curva límite (12),
- 15 **caracterizado porque** en el caso de los dientes frontales y laterales directamente en la primera curva límite (12), y preferiblemente en el caso de los dientes laterales adicionalmente en la fisura central (40), durante un primer desplazamiento aún no se produce ningún desplazamiento, aumentando el grado del primer desplazamiento en la dirección de la normal de superficie hacia el lado incisal/oclusal de forma constante a partir de la primera curva límite
- 20 (12) hasta que se haya alcanzado el primer desplazamiento máximo (17), fijándose la primera longitud (22) como parámetro de diseño, y estando definida la primera longitud partiendo de cero hasta el primer desplazamiento completo.
2. Procedimiento según la reivindicación 1, en el que la superficie dental (14) se subdivide en varias, en particular una
- 25 multiplicidad de superficies parciales.
3. Procedimiento según la reivindicación 2, en el que el desplazamiento de las superficies parciales en la dirección de las normales de superficie asociadas tiene lugar en diferentes grados para producir la al menos una superficie límite (16), en particular la primera superficie límite (16).
- 30 4. Procedimiento según la reivindicación 3, en el que las superficies parciales son desplazadas para formar una superficie límite (16) cerrada, en particular reducida.
5. Procedimiento según una de las reivindicaciones 1 a 4, en el que la superficie de transición (18) se extiende en la
- 35 dirección incisal/oclusal.
6. Procedimiento según una de las reivindicaciones 1 a 5, en el que la superficie de transición (18) está configurada de forma adyacente a la primera curva límite (12).
- 40 7. Procedimiento según una de las reivindicaciones 1 a 6, en el que la primera curva límite (12) se proyecta hacia el lado incisal/oclusal por la primera longitud (22) para definir una segunda curva límite (20), y en el que la superficie de transición (18) está definida entre la primera y la segunda curvas límite (18, 20).
- 45 8. Procedimiento según una de las reivindicaciones 1 a 7, en el que los parámetros de diseño variables describen un desplazamiento de la primera superficie límite, y en el que
- una tercera curva límite (24) se define proyectando la primera o segunda curva límite (12, 20) por una segunda longitud (26), y
- 50 se determina un primer contorno de superficie (28) incisal/oclusal como la curva más alta de la primera superficie límite (16) creada por el primer desplazamiento máximo, en la que se crean puntos nodales, cuya posición en el primer contorno de superficie (28) está fijada, y en el que mediante el desplazamiento al menos parcial de los puntos nodales en la dirección apical y/o incisal/oclusal y la unión de los puntos nodales al menos parcialmente desplazados se crea un segundo contorno de superficie (36),
- 55 que define el segundo desplazamiento máximo de la primera superficie límite (16) en la zona del contorno de superficie (28) incisal/oclusal, y disminuyendo el grado del segundo desplazamiento en la dirección de la normal de superficie de forma constante en una tercera longitud en la dirección apical en el caso de los dientes frontales y laterales y también en la dirección de la fisura central en el caso de los dientes laterales, hasta que se haya alcanzado
- 60 como máximo la tercera curva límite (24) o la fisura central (40).
9. Procedimiento según al menos una de las reivindicaciones 1 a 8, en el que el primer desplazamiento máximo de la superficie dental determinada se realiza en 0 a 4,0 mm y/o en el que la primera longitud tiene una extensión de 0,1 a
- 65 10,0 mm.
10. Procedimiento según al menos una de las reivindicaciones 8 o 9, en el que en el caso de dientes frontales, se

determina un límite (30) de la curva más alta en el primer y/o segundo contorno de superficie incisal/oclusal (28, 36) mediante un ángulo de las tangentes (32) en el contorno de superficie incisal (28, 36) en relación con el eje de diente (34), siendo el ángulo de 0° a 90°, preferiblemente de 10° a 70°, y de manera particularmente preferible de 40° a 50°.

- 5 11. Procedimiento según al menos una de las reivindicaciones 8 a 10, en el que el comienzo, el final y el curso del contorno de superficie (28, 36) incisal se definen o adaptan manualmente.
- 10 12. Procedimiento según al menos una de las reivindicaciones 8 a 11, en el que las posiciones de los puntos nodales en el contorno de superficie (28,36) incisal de dientes frontales se indican en relación con la longitud total del contorno de superficie (28,36) incisal.
- 15 13. El procedimiento según al menos una de las reivindicaciones 8 a 12, en el que las posiciones de los puntos nodales en el contorno de superficie incisal/oclusal (36) de dientes laterales por cúspide se indican en relación con las longitudes de las crestas de cúspide entre el comienzo mesial de la cúspide y la punta de la cúspide, o entre la punta de la cúspide y el extremo distal de la cúspide.
- 20 14. Procedimiento según al menos una de las reivindicaciones 8 a 13, en el que el desplazamiento de los puntos nodales en el contorno de superficie incisal/oclusal (28) hacia el lado apical se realiza en el intervalo de -4,0 a 4,0 mm.
- 25 15. Procedimiento según al menos una de las reivindicaciones anteriores, en el que la alineación del elemento dental en relación con designaciones direccionales definidas anatómicamente se lleva a cabo mediante el análisis geométrico de los elementos dentales y su comparación con geometrías de referencia.
- 30 16. Procedimiento según al menos una de las reivindicaciones anteriores, en el que la alineación del elemento dental se basa en metadatos generados durante la creación del contorno exterior y/o en el que la alineación del elemento dental se realiza manualmente.
- 35 17. Procedimiento según al menos una de las reivindicaciones anteriores, en el que la primera curva límite (12) se basa en la detección del ecuador del diente como una curva en la que se describen al menos cuatro puntos nodales de acuerdo con las designaciones direccionales definidas anatómicamente, que se desplazan en la dirección apical o incisal/oclusal por distancias en la superficie dental definidas en relación con el tamaño del diente y/o en el que la primera curva límite (12) se basa en la detección del límite de preparación como una curva en la que se describen al menos cuatro puntos nodales de acuerdo con las designaciones direccionales definidas anatómicamente, que se desplazan en la dirección apical o incisal/oclusal por distancias en la superficie dental definidas en relación con el tamaño del diente o en relación con la distancia al límite de preparación.
- 40 18. Procedimiento según al menos una de las reivindicaciones anteriores, en el que la fisura central (40) en dientes laterales se determina automáticamente con la ayuda de una detección de la curva más profunda en la superficie oclusal que va de mesial a distal.
- 45 19. Procedimiento según al menos una de las reivindicaciones anteriores, en el que la primera y/o segunda y/o tercera curvas límite (12, 20, 24) se definen o adaptan manualmente y/o en el que la fisura central en dientes laterales se define o adapta manualmente.
20. Procedimiento según al menos una de las reivindicaciones anteriores, en el que cualquier capa debe poder adaptarse manualmente mediante herramientas de modelado virtual.

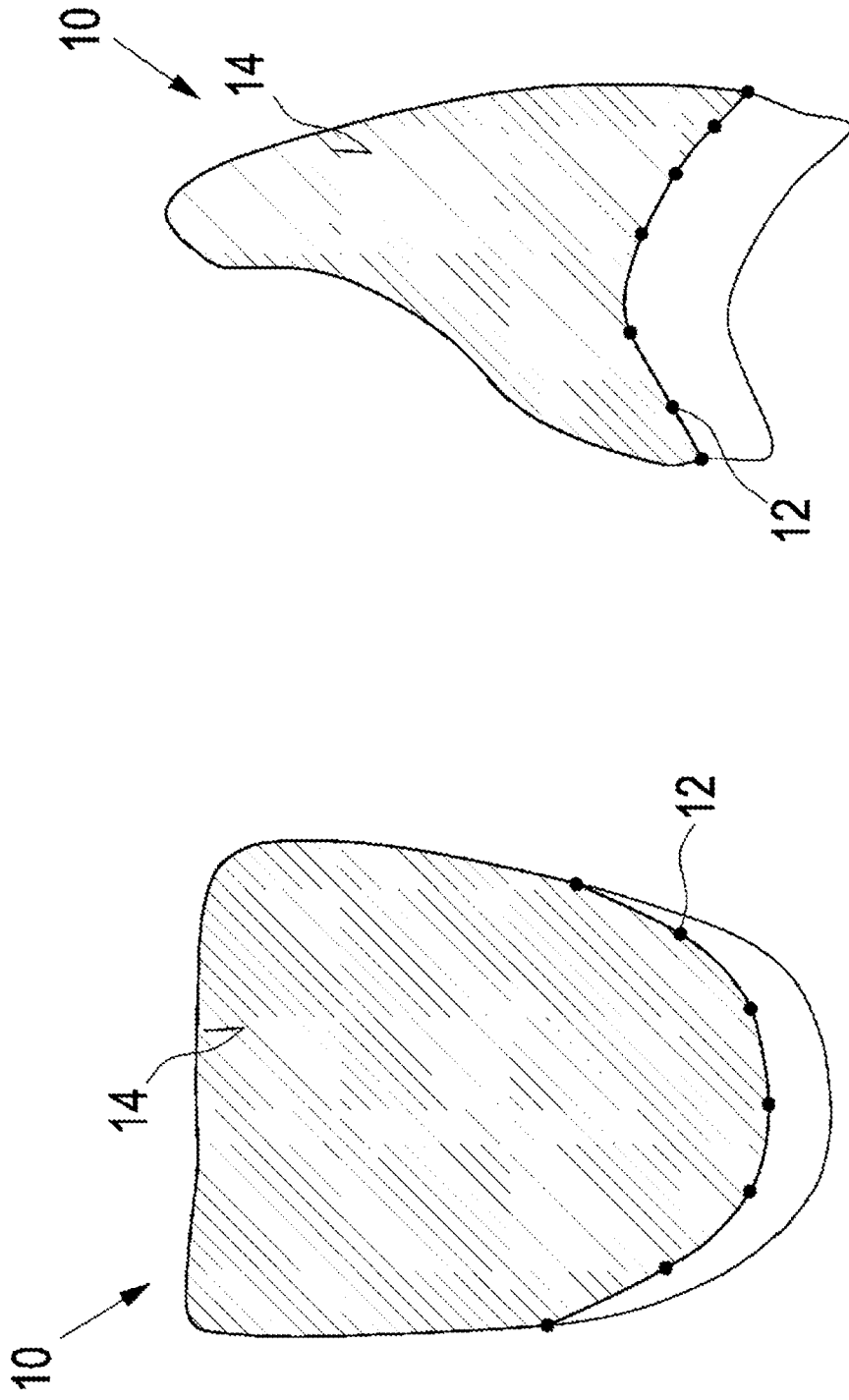


Fig. 2

Fig. 1

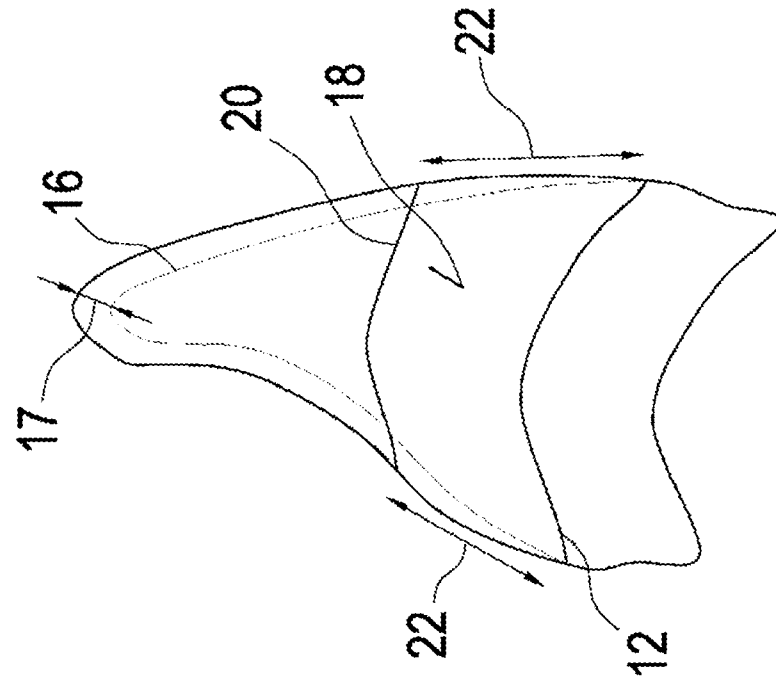


Fig. 3

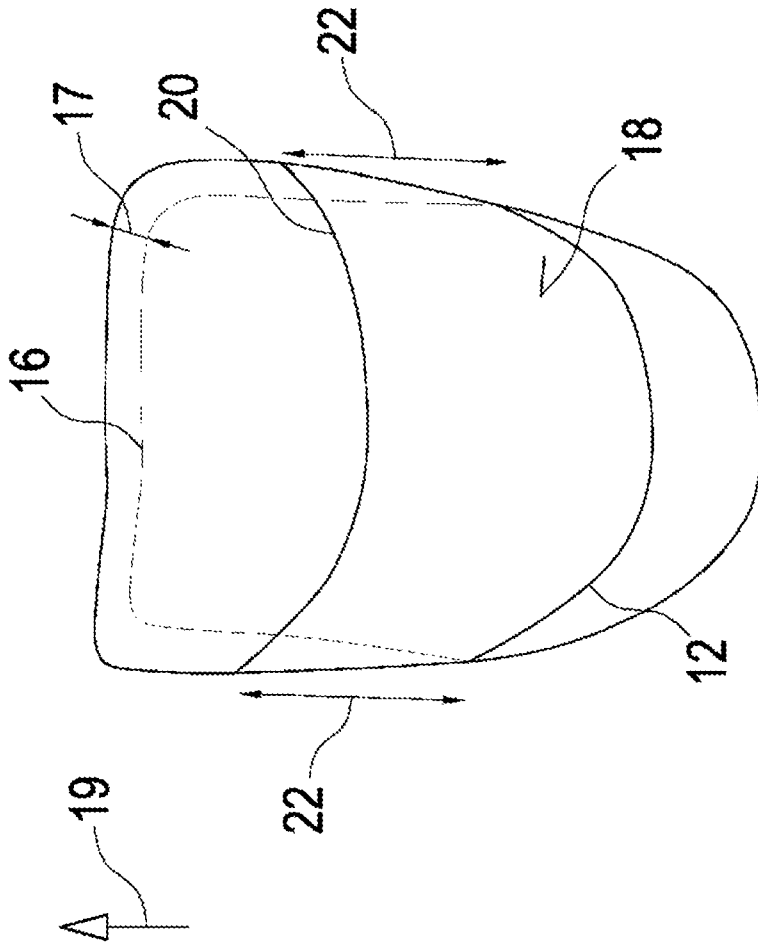


Fig. 4

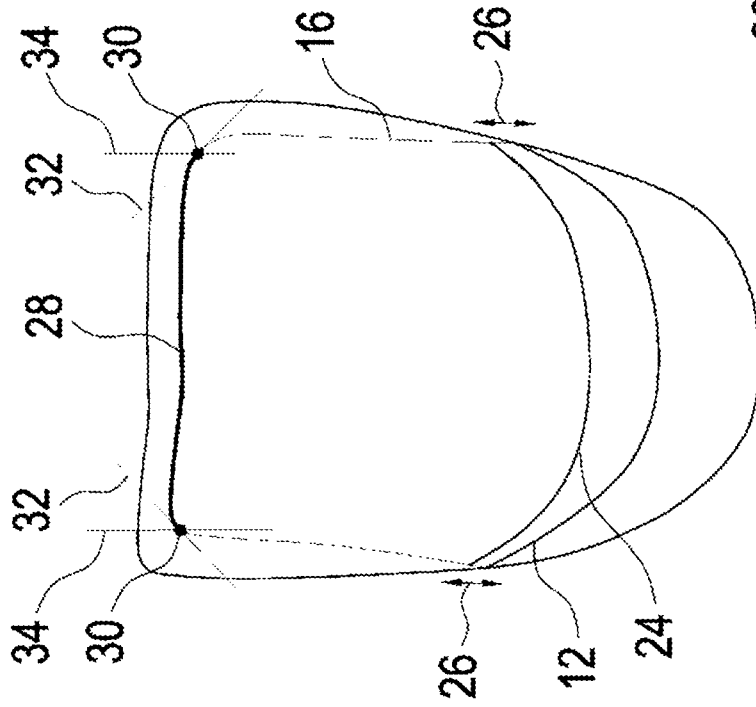


Fig. 5

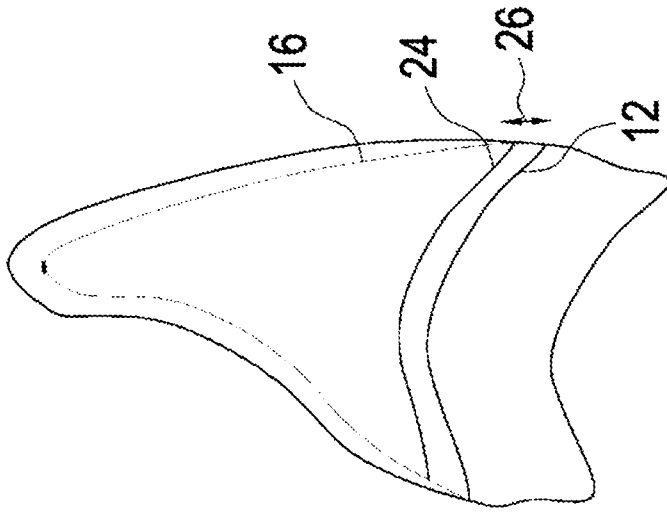


Fig. 6

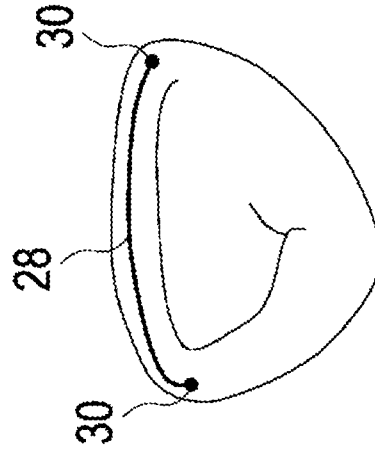


Fig. 7

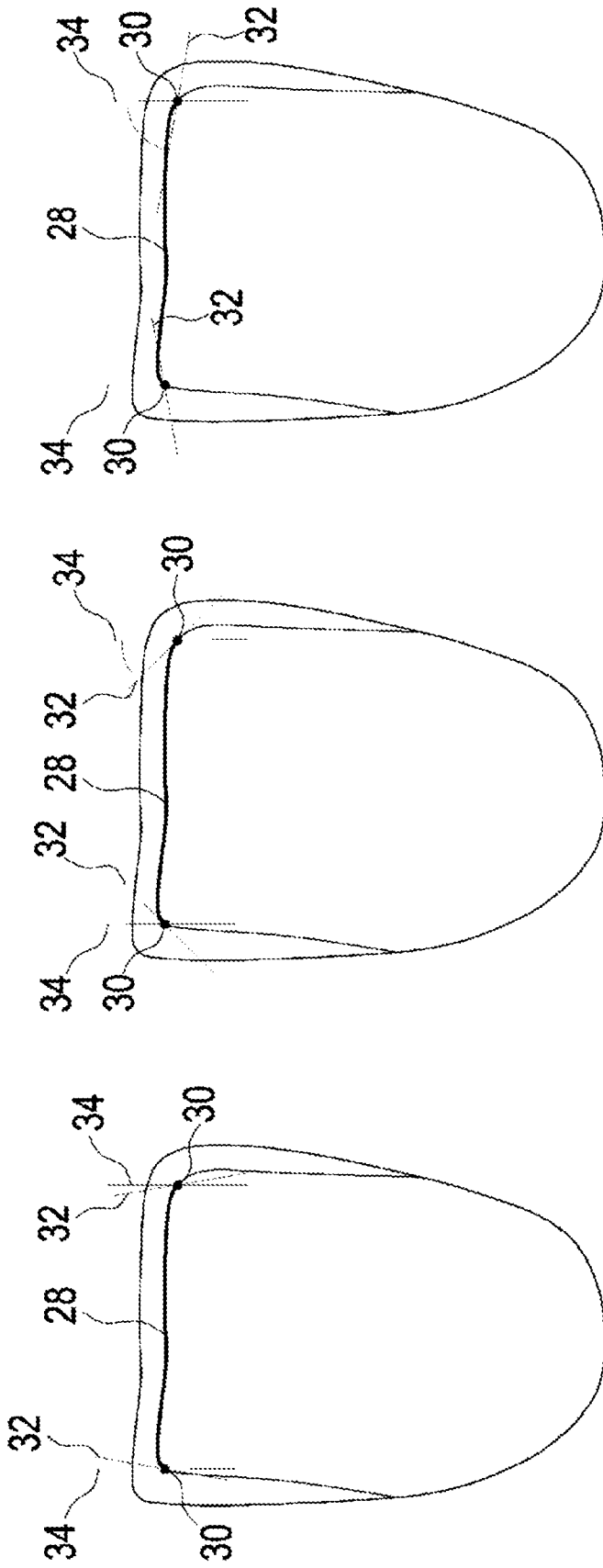
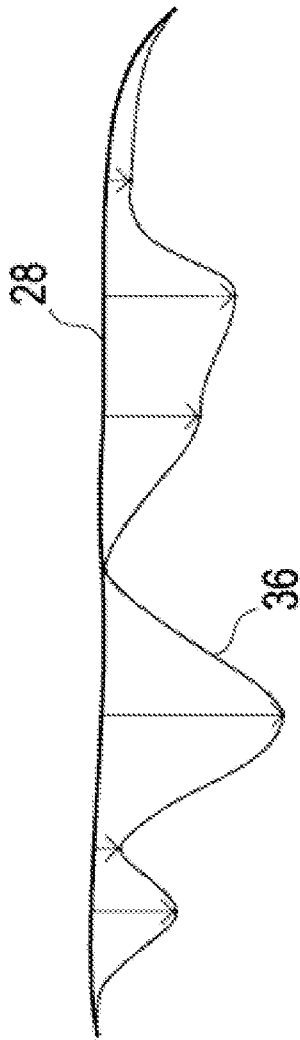


Fig. 8c

Fig. 8b

Fig. 8a



	1	2	3	4	5	6	7	8	9	...	n
Posición	0	0,12	0,18	0,3	0,45	0,6	0,71	0,82	1		
Desplazamiento hacia el lado apical (mm)	0	0,7	0,3	0,16	0	0,8	1,3	0,3	0		

Fig. 9

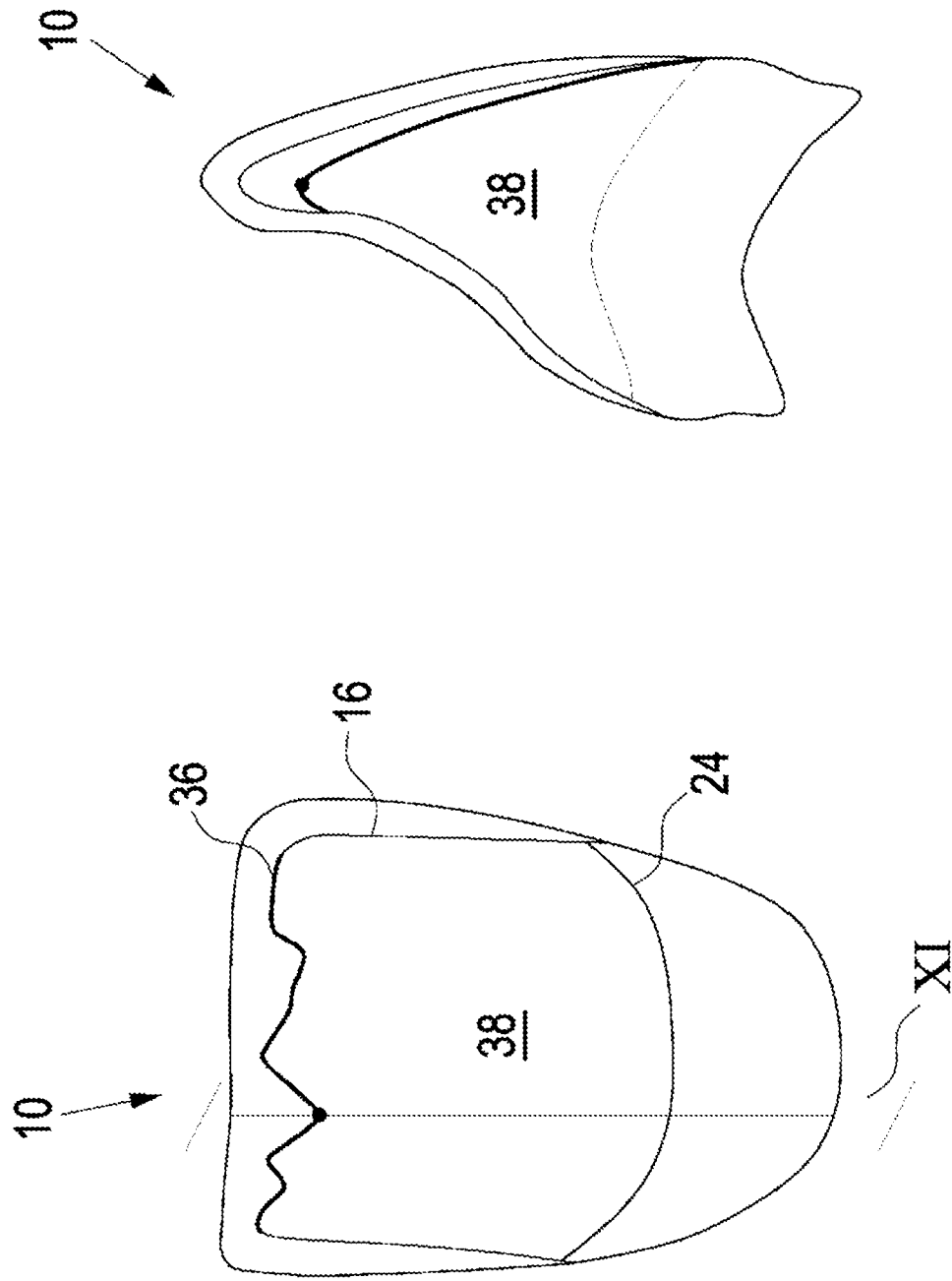


Fig. 11

Fig. 10

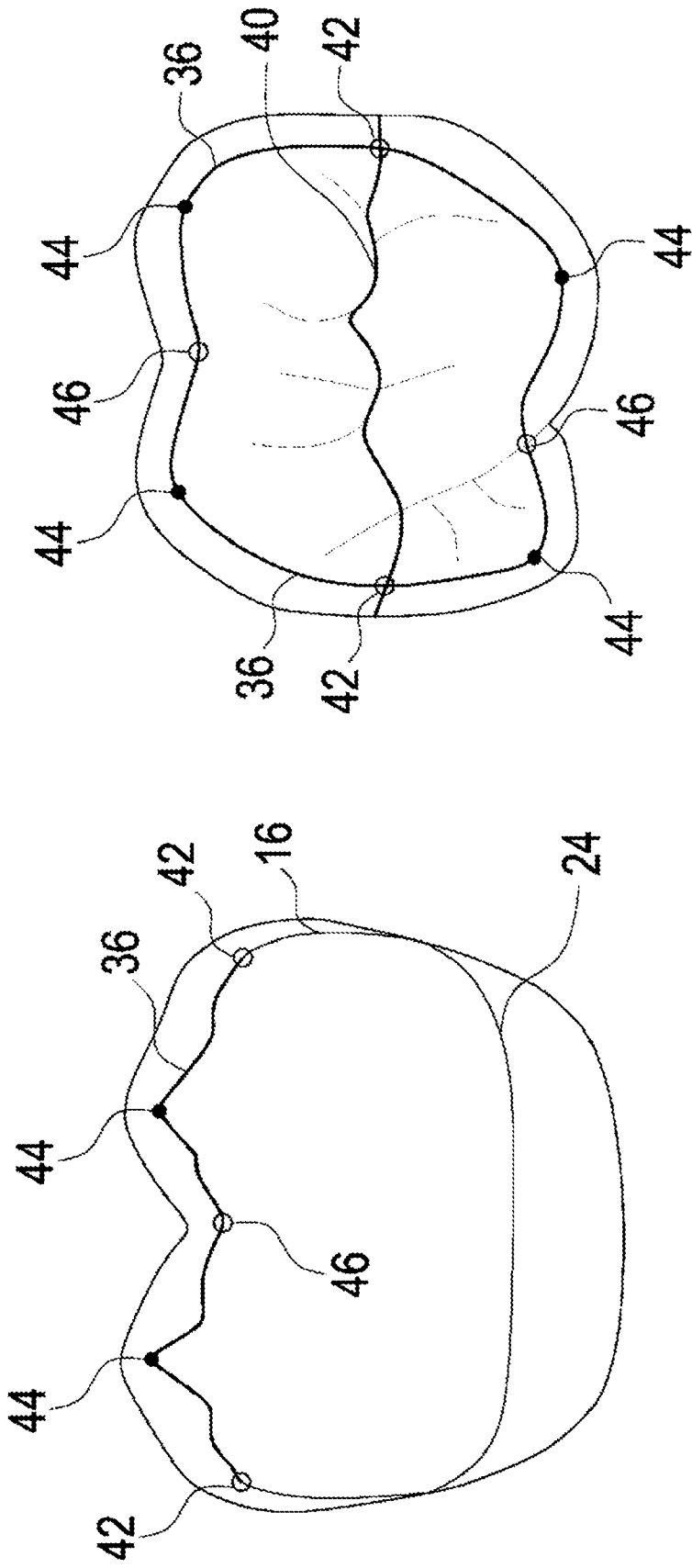


Fig. 13

Fig. 12