



(12) 实用新型专利

(10) 授权公告号 CN 203694171 U

(45) 授权公告日 2014. 07. 09

(21) 申请号 201320683953. 3

(22) 申请日 2013. 05. 28

(62) 分案原申请数据

201320297879. 1 2013. 05. 28

(73) 专利权人 杭州透云制香有限公司

地址 311103 浙江省杭州市余杭区运河街道
博陆西市

(72) 发明人 林仁亮

(74) 专利代理机构 杭州中平专利事务所有限公
司 33202

代理人 翟中平 蓝建中

(51) Int. Cl.

A61L 9/03(2006. 01)

G08C 17/02(2006. 01)

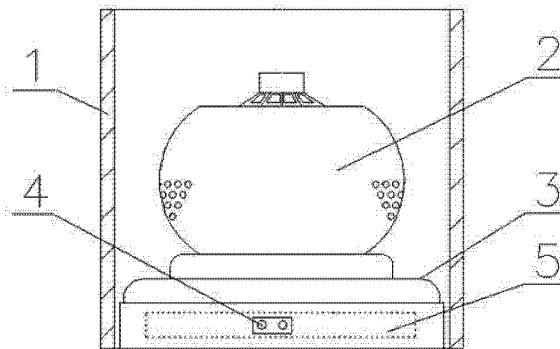
权利要求书1页 说明书2页 附图1页

(54) 实用新型名称

无线遥控熏香器

(57) 摘要

本实用新型涉及一种既具有熏香功能, 又具有立体装饰功能, 同时又具有手动或无线遥控功能的无线遥控熏香器, 包括熏香器、无线遥控器和无线遥控开关接收电路, 所述熏香器中 PTC 的电源引出线分别通过熏香器壳与熏香器座内的无线遥控开关接收电路输出端及电源端连接, 或 PTC 的电源输入端分别通过熏香器壳底部的插头与位于熏香器座上的插座插接配合, 插座接线端与熏香器座内的无线遥控开关接收电路输出端及电源端连接, 无线遥控开关接收电路位于熏香器座内, 造型套上端开有气栅且罩在熏香器及熏香器座上。



1. 一种无线遥控熏香器,包括熏香器(2)、无线遥控器和无线遥控开关接收电路(5),其特征是:所述熏香器(2)中 PTC 的电源引出线分别通过熏香器(2)壳与熏香器座(3)内的无线遥控开关接收电路(5)输出端及电源端连接,或 PTC 的电源输入端分别通过熏香器(2)壳底部的插头与位于熏香器座(3)上的插座插接配合,插座接线端与熏香器座(3)内的无线遥控开关接收电路(5)输出端及电源端连接,无线遥控开关接收电路(5)位于熏香器座(3)内,造型套(1)上端开有气栅且罩在熏香器(2)及熏香器座(3)上。

2. 根据权利要求 1 所述的无线遥控熏香器,其特征是:熏香器座(3)侧部嵌有外接电源插座(4)。

3. 根据权利要求 1 所述的无线遥控熏香器,其特征是:造型套(1)为筒形罩或矩形罩或多棱柱罩,且筒形罩或矩形罩或多棱柱罩面上有凹凸图案。

4. 根据权利要求 3 所述的无线遥控熏香器,其特征是:凹凸图案是指画或字或肖像或其结合。

无线遥控熏香器

技术领域

[0001] 本实用新型涉及一种既具有熏香功能,又具有立体装饰功能,同时又具有无线遥控功能的手动熏香器及无线遥控熏香器,属熏香器制造领域。

背景技术

[0002] CN201643046U、名称“熏香器”,包括熏香器本体(1),其特征在于:所述熏香器本体(1)由电加热底座(2)、设在电加热底座(2)上的熏香座(3)、电源插座(4)及电源开关(5)组成,电源开关(5)电连接电加热底座(2)和电源插座(4)。其不足之处:一是电源插座和电加热底座装在同一空间,受电加热底座中电热源的影响,直接电源插座与插头插接可靠性,影响电流传导效果;二是外观单调,无法随心更换和调整,质感性差,同时不具防护幼小孩童手触烫伤的功能;三是不具有无线遥控的功能。

实用新型内容

[0003] 设计目的:避免背景技术中的不足之处,设计一种既具有熏香功能,又具有立体装饰功能,同时又具有手动或无线遥控功能的无线遥控熏香器。

[0004] 设计方案:为了实现上述设计目的。本实用新型在结构设计上:1、熏香器中 PTC 的电源引出线分别通过熏香器壳与熏香器座中手动开关连接设计,是本实用新型的技术特征之一。这样做的目的在于:熏香器中 PTC 的电源引出线分别通过熏香器壳与熏香器座中的手动开关连接,因此实现了电接电源插座与熏香器加热器件分设的目的,避免了加热器件对外接电源插座的影响,确保了外接电源插座与插头之间的可靠插接及电流传导,避免了背景技术存在的不足之处。2、造型套上端开有气栅且罩在熏香器及熏香器座的设计,是本实用新型的技术特征之二。这样做的目的在于:由于造型套为筒形罩或矩形罩或多棱柱罩,且筒形罩或矩形罩或多棱柱罩面上有凹凸图案,该凹凸图案为画或字或肖像或其结合,因此不仅使熏香器具有良好的装饰效果,而且具有良好的防护效果,防止幼小孩童手触,烫伤手指。3、熏香器座设计为具有无线遥控接收功能熏香座的设计,是本实用新型的技术特征之三。这样做的目的在于:它可以方便地实现远距离控制熏香器的工作与否及工作温度的高低,特别方便行动不便人群的使用。

[0005] 技术方案:一种无线遥控熏香器,包括熏香器、无线遥控器和无线遥控开关接收电路,所述熏香器中 PTC 的电源引出线分别通过熏香器壳与熏香器座内的无线遥控开关接收电路输出端及电源端连接,或 PTC 的电源输入端分别通过熏香器壳底部的插头与位于熏香器座上的插座插接配合,插座接线端与熏香器座内的无线遥控开关接收电路输出端及电源端连接,无线遥控开关接收电路位于熏香器座内,造型套上端开有气栅且罩在熏香器及熏香器座上。

[0006] 本实用新型与背景技术相比,一是避免了背景技术存在的加热元器件对电源插座影响,确保了电源插座与插头插接可靠性;二是装饰效果好,可随心更换,质感好,并且能够保护幼小孩童手指远离熏香器;三是无线遥控方便、实用。

附图说明

[0007] 图 1 是无线遥控熏香器剖开造型套后的结构示意图。

[0008] 图 2 是图 1 中熏香器与熏香器座分离后的结构示意图。

具体实施方式

[0009] 实施例 1:参照附图 1 和 2。一种无线遥控熏香器,包括熏香器 2、无线遥控器和无线遥控开关接收电路 5,所述熏香器 2 中 PTC 的电源引出线分别通过熏香器 2 壳与熏香器座 3 内的无线遥控开关接收电路 5 输出端及电源端连接,或 PTC 的电源输入端分别通过熏香器 2 壳底部的插头与位于熏香器座 3 上的插座插接配合,插座接线端与熏香器座 3 内的无线遥控开关接收电路 5 输出端及电源端连接,无线遥控开关接收电路 5 位于熏香器座 3 内,造型套 1 上端开有气栅且罩在熏香器 2 及熏香器座 3 上。熏香器座 3 侧部嵌有外接电源插座 4。造型套 1 为筒形罩或矩形罩或多棱柱罩,且筒形罩或矩形罩或多棱柱罩面上有凹凸图案。凹凸图案是指画或字或肖像或其结合。

[0010] 需要理解到的是:上述实施例虽然对本实用新型作了比较详细的文字描述,但是这些文字描述,只是对本实用新型的简单文字描述,而不是对本实用新型设计思路的简单文字描述,任何不超出本实用新型设计思路的组合、增加或修改,均落入本实用新型的保护范围内。

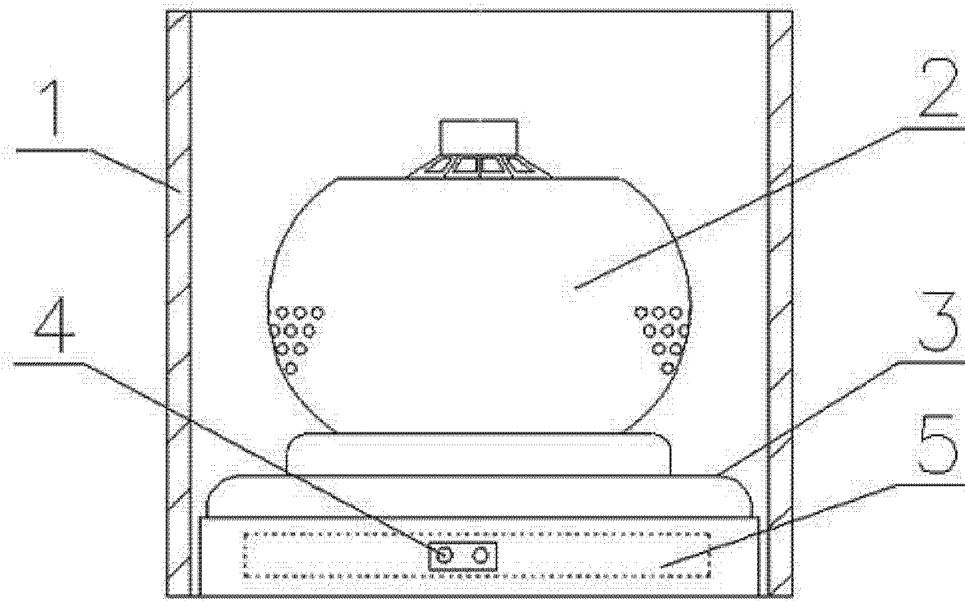


图 1

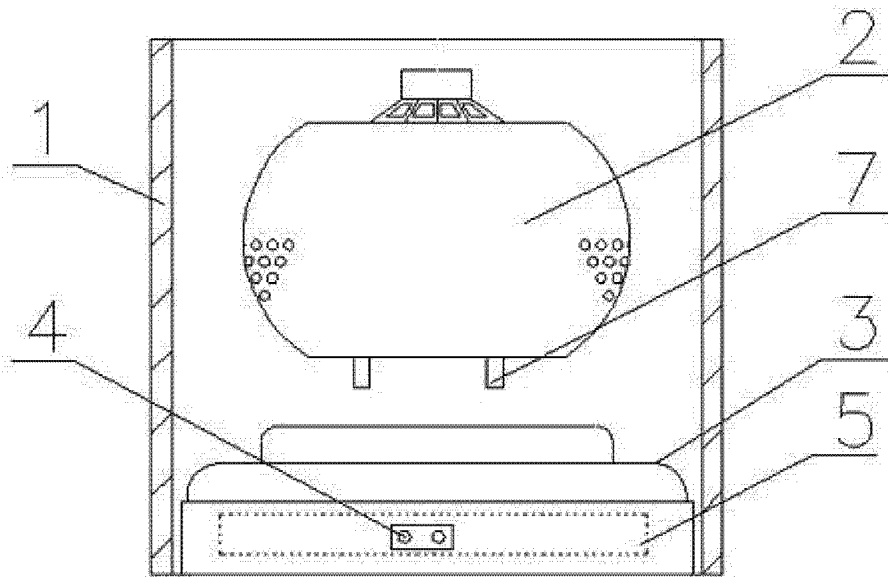


图 2