

(12) NACH DEM VERTRAG ÜBER DIE INTERNATIONALE ZUSAMMENARBEIT AUF DEM GEBIET DES PATENTWESENS (PCT) VERÖFFENTLICHTE INTERNATIONALE ANMELDUNG

(19) Weltorganisation für geistiges Eigentum
Internationales Büro



(43) Internationales Veröffentlichungsdatum
15. März 2012 (15.03.2012)

(10) Internationale Veröffentlichungsnummer
WO 2012/031702 A3

- (51) Internationale Patentklassifikation:
A61F 5/56 (2006.01) *A61J 11/00* (2006.01)
- (21) Internationales Aktenzeichen: PCT/EP2011/004325
- (22) Internationales Anmeldedatum:
29. August 2011 (29.08.2011)
- (25) Einreichungssprache: Deutsch
- (26) Veröffentlichungssprache: Deutsch
- (30) Angaben zur Priorität:
20 2010 011 965.0
30. August 2010 (30.08.2010) DE
- (72) Erfinder; und
- (71) Anmelder : VON TREUFELDS, Hubertus [DE/DE];
Lübecker Str. 8, 23701 Eutin (DE).
- (74) Anwalt: SIEMONS, Norbert; Hauck Patent- und
Rechtsanwälte, Neuer Wall 50, 20354 Hamburg (DE).
- (81) Bestimmungsstaaten (soweit nicht anders angegeben, für
jede verfügbare nationale Schutzrechtsart): AE, AG, AL,
AM, AO, AT, AU, AZ, BA, BB, BG, BH, BR, BW, BY,
BZ, CA, CH, CL, CN, CO, CR, CU, CZ, DK, DM, DO,
DZ, EC, EE, EG, ES, FI, GB, GD, GE, GH, GM, GT,
HN, HR, HU, ID, IL, IN, IS, JP, KE, KG, KM, KN, KP,
KR, KZ, LA, LC, LK, LR, LS, LT, LU, LY, MA, MD,

ME, MG, MK, MN, MW, MX, MY, MZ, NA, NG, NI,
NO, NZ, OM, PE, PG, PH, PL, PT, QA, RO, RS, RU,
SC, SD, SE, SG, SK, SL, SM, ST, SV, SY, TH, TJ, TM,
TN, TR, TT, TZ, UA, UG, US, UZ, VC, VN, ZA, ZM,
ZW.

(84) Bestimmungsstaaten (soweit nicht anders angegeben, für
jede verfügbare regionale Schutzrechtsart): ARIPO (BW,
GH, GM, KE, LR, LS, MW, MZ, NA, SD, SL, SZ, TZ,
UG, ZM, ZW), eurasisches (AM, AZ, BY, KG, KZ, MD,
RU, TJ, TM), europäisches (AL, AT, BE, BG, CH, CY,
CZ, DE, DK, EE, ES, FI, FR, GB, GR, HR, HU, IE, IS,
IT, LT, LU, LV, MC, MK, MT, NL, NO, PL, PT, RO,
RS, SE, SI, SK, SM, TR), OAPI (BF, BJ, CF, CG, CI,
CM, GA, GN, GQ, GW, ML, MR, NE, SN, TD, TG).

Veröffentlicht:

- mit internationalem Recherchenbericht (Artikel 21 Absatz 3)
- vor Ablauf der für Änderungen der Ansprüche geltenden Frist; Veröffentlichung wird wiederholt, falls Änderungen eingehen (Regel 48 Absatz 2 Buchstabe h)

(88) Veröffentlichungsdatum des internationalen Recherchenberichts:

18. Mai 2012

(54) Title: TEAT DEVICE FOR PREVENTING SNORING AND OTHER HABITS

(54) Bezeichnung : SAUGUTENSIL ZUM VERHINDERN DES SCHNARCHENS UND ANDERER GEWOHNHEITEN

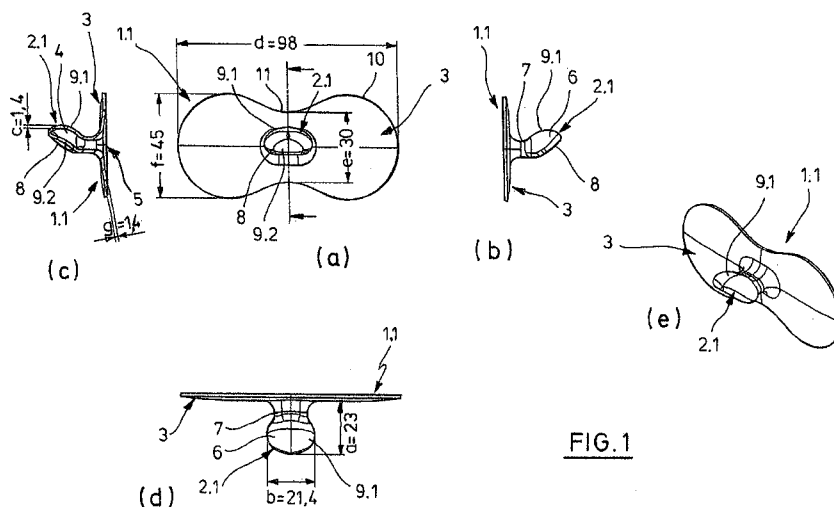


FIG. 1

(57) Abstract: Teat device for preventing habits such as snoring, breathing through the mouth, sucking, grinding and gnashing the teeth, and for training or treating oral functions, said teat device comprising an oral vestibule plate made at least in part of a flexible flat material.

(57) Zusammenfassung: Saugutensil zum Verhindern von Gewohnheiten wie Schnarchen, Mundatmung, Lutschen, Knirschen und Pressen der Zähne und zum Trainieren oder Therapieren oraler Funktionen umfassend einen zumindest teilweise aus einem flexiblen Flachmaterial bestehenden Mundvorhofschild.



WO 2012/031702 A3

INTERNATIONAL SEARCH REPORT

International application No
PCT/EP2011/004325

A. CLASSIFICATION OF SUBJECT MATTER INV. A61F5/56 A61J11/00 ADD.		
According to International Patent Classification (IPC) or to both national classification and IPC		
B. FIELDS SEARCHED		
Minimum documentation searched (classification system followed by classification symbols) A61F A61J		
Documentation searched other than minimum documentation to the extent that such documents are included in the fields searched		
Electronic data base consulted during the international search (name of data base and, where practical, search terms used) EPO-Internal		
C. DOCUMENTS CONSIDERED TO BE RELEVANT		
Category*	Citation of document, with indication, where appropriate, of the relevant passages	Relevant to claim No.
X	US 6 675 804 B1 (PIVOVAROV ALEXANDER R [US]) 13 January 2004 (2004-01-13)	1-4,7, 11-13, 22-24
Y	the whole document	14-16, 19-21
Y	----- US 5 447 168 A (BANCROFT JAMES J [US]) 5 September 1995 (1995-09-05) figures	14-16, 19-21
X	----- WO 00/66224 A1 (LOSCHILOV VLADIMIR IVANOVICH [RU]; BREDOV VLADIMIR IVANOVICH [RU]; RYA) 9 November 2000 (2000-11-09) abstract; figures	1,2,4-7, 11-17
X	----- DE 32 47 074 A1 (SCHUTZBACH HENRI DR MED DENT) 24 May 1984 (1984-05-24) the whole document	1,2,4-7, 12,13
	----- -/--	
<input checked="" type="checkbox"/> Further documents are listed in the continuation of Box C. <input checked="" type="checkbox"/> See patent family annex.		
* Special categories of cited documents :		
"A" document defining the general state of the art which is not considered to be of particular relevance "E" earlier document but published on or after the international filing date "L" document which may throw doubts on priority claim(s) or which is cited to establish the publication date of another citation or other special reason (as specified) "O" document referring to an oral disclosure, use, exhibition or other means "P" document published prior to the international filing date but later than the priority date claimed		"T" later document published after the international filing date or priority date and not in conflict with the application but cited to understand the principle or theory underlying the invention "X" document of particular relevance; the claimed invention cannot be considered novel or cannot be considered to involve an inventive step when the document is taken alone "Y" document of particular relevance; the claimed invention cannot be considered to involve an inventive step when the document is combined with one or more other such documents, such combination being obvious to a person skilled in the art. "&" document member of the same patent family
Date of the actual completion of the international search	Date of mailing of the international search report	
14 February 2012	05/03/2012	
Name and mailing address of the ISA/ European Patent Office, P.B. 5818 Patentlaan 2 NL - 2280 HV Rijswijk Tel. (+31-70) 340-2040, Fax: (+31-70) 340-3016	Authorized officer Sánchez y Sánchez, J	

INTERNATIONAL SEARCH REPORT

International application No
PCT/EP2011/004325

C(Continuation). DOCUMENTS CONSIDERED TO BE RELEVANT		
Category*	Citation of document, with indication, where appropriate, of the relevant passages	Relevant to claim No.
A	DE 94 15 655 U1 (MAPA GMBH GUMMI PLASTIKWERKE [DE]) 24 November 1994 (1994-11-24) figures -----	11,17

INTERNATIONAL SEARCH REPORT

Information on patent family members

International application No

PCT/EP2011/004325

Patent document cited in search report	Publication date	Patent family member(s)	Publication date
US 6675804	B1	13-01-2004	US 6675804 B1
			US 2004211430 A1

US 5447168	A	05-09-1995	NONE

WO 0066224	A1	09-11-2000	NONE

DE 3247074	A1	24-05-1984	CH 662271 A5
			DE 3247074 A1

DE 9415655	U1	24-11-1994	NONE

A. KLASSIFIZIERUNG DES ANMELDUNGSGEGENSTANDES
 INV. A61F5/56 A61J11/00
 ADD.

Nach der Internationalen Patentklassifikation (IPC) oder nach der nationalen Klassifikation und der IPC

B. RECHERCHIERTE GEBIETE

Recherchierter Mindestprüfstoff (Klassifikationssystem und Klassifikationssymbole)
 A61F A61J

Recherchierte, aber nicht zum Mindestprüfstoff gehörende Veröffentlichungen, soweit diese unter die recherchierten Gebiete fallen

Während der internationalen Recherche konsultierte elektronische Datenbank (Name der Datenbank und evtl. verwendete Suchbegriffe)

EPO-Internal

C. ALS WESENTLICH ANGESEHENE UNTERLAGEN

Kategorie*	Bezeichnung der Veröffentlichung, soweit erforderlich unter Angabe der in Betracht kommenden Teile	Betr. Anspruch Nr.
X	US 6 675 804 B1 (PIVOVAROV ALEXANDER R [US]) 13. Januar 2004 (2004-01-13)	1-4,7, 11-13, 22-24
Y	das ganze Dokument	14-16, 19-21
Y	----- US 5 447 168 A (BANCROFT JAMES J [US]) 5. September 1995 (1995-09-05) Abbildungen	14-16, 19-21
X	----- WO 00/66224 A1 (LOSCHILOV VLADIMIR IVANOVICH [RU]; BREDOV VLADIMIR IVANOVICH [RU]; RYA) 9. November 2000 (2000-11-09) Zusammenfassung; Abbildungen	1,2,4-7, 11-17
X	----- DE 32 47 074 A1 (SCHUTZBACH HENRI DR MED DENT) 24. Mai 1984 (1984-05-24) das ganze Dokument	1,2,4-7, 12,13
	----- -/--	



Weitere Veröffentlichungen sind der Fortsetzung von Feld C zu entnehmen



Siehe Anhang Patentfamilie

* Besondere Kategorien von angegebenen Veröffentlichungen :

"A" Veröffentlichung, die den allgemeinen Stand der Technik definiert, aber nicht als besonders bedeutsam anzusehen ist

"E" älteres Dokument, das jedoch erst am oder nach dem internationalen Anmeldedatum veröffentlicht worden ist

"L" Veröffentlichung, die geeignet ist, einen Prioritätsanspruch zweifelhaft erscheinen zu lassen, oder durch die das Veröffentlichungsdatum einer anderen im Recherchenbericht genannten Veröffentlichung belegt werden soll oder die aus einem anderen besonderen Grund angegeben ist (wie ausgeführt)

"O" Veröffentlichung, die sich auf eine mündliche Offenbarung, eine Benutzung, eine Ausstellung oder andere Maßnahmen bezieht

"P" Veröffentlichung, die vor dem internationalen Anmeldedatum, aber nach dem beanspruchten Prioritätsdatum veröffentlicht worden ist

"T" Spätere Veröffentlichung, die nach dem internationalen Anmeldedatum oder dem Prioritätsdatum veröffentlicht worden ist und mit der Anmeldung nicht kollidiert, sondern nur zum Verständnis des der Erfindung zugrundeliegenden Prinzips oder der ihr zugrundeliegenden Theorie angegeben ist

"X" Veröffentlichung von besonderer Bedeutung; die beanspruchte Erfindung kann allein aufgrund dieser Veröffentlichung nicht als neu oder auf erfinderischer Tätigkeit beruhend betrachtet werden

"Y" Veröffentlichung von besonderer Bedeutung; die beanspruchte Erfindung kann nicht als auf erfinderischer Tätigkeit beruhend betrachtet werden, wenn die Veröffentlichung mit einer oder mehreren anderen Veröffentlichungen dieser Kategorie in Verbindung gebracht wird und diese Verbindung für einen Fachmann naheliegend ist

"&" Veröffentlichung, die Mitglied derselben Patentfamilie ist

Datum des Abschlusses der internationalen Recherche

14. Februar 2012

Absenddatum des internationalen Recherchenberichts

05/03/2012

Name und Postanschrift der Internationalen Recherchenbehörde

Europäisches Patentamt, P.B. 5818 Patentlaan 2
 NL - 2280 HV Rijswijk
 Tel. (+31-70) 340-2040,
 Fax: (+31-70) 340-3016

Bevollmächtigter Bediensteter

Sánchez y Sánchez, J

C. (Fortsetzung) ALS WESENTLICH ANGESEHENE UNTERLAGEN		
Kategorie*	Bezeichnung der Veröffentlichung, soweit erforderlich unter Angabe der in Betracht kommenden Teile	Betr. Anspruch Nr.
A	DE 94 15 655 U1 (MAPA GMBH GUMMI PLASTIKWERKE [DE]) 24. November 1994 (1994-11-24) Abbildungen -----	11,17

INTERNATIONALER RECHERCHENBERICHT

Angaben zu Veröffentlichungen, die zur selben Patentfamilie gehören

Internationales Aktenzeichen

PCT/EP2011/004325

Im Recherchenbericht angeführtes Patentdokument	Datum der Veröffentlichung	Mitglied(er) der Patentfamilie	Datum der Veröffentlichung
US 6675804 B1	13-01-2004	US 6675804 B1 US 2004211430 A1	13-01-2004 28-10-2004
US 5447168 A	05-09-1995	KEINE	
WO 0066224 A1	09-11-2000	KEINE	
DE 3247074 A1	24-05-1984	CH 662271 A5 DE 3247074 A1	30-09-1987 24-05-1984
DE 9415655 U1	24-11-1994	KEINE	