



(12) 实用新型专利

(10) 授权公告号 CN 201987564 U

(45) 授权公告日 2011. 09. 28

(21) 申请号 201120059357. 9

(22) 申请日 2011. 03. 09

(73) 专利权人 山东省千佛山医院

地址 250014 山东省济南市历下区经十路
16766 号

(72) 发明人 王巍 李爱银 李业林 林东升

(74) 专利代理机构 济南圣达知识产权代理有限
公司 37221

代理人 邓建国

(51) Int. Cl.

A61B 6/04 (2006. 01)

A61B 6/03 (2006. 01)

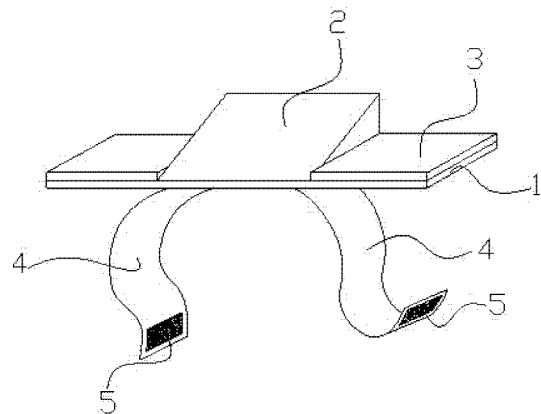
权利要求书 1 页 说明书 2 页 附图 1 页

(54) 实用新型名称

体部 CT 扫描用上肢托架

(57) 摘要

本实用新型涉及一种体部 CT 扫描用上肢托架,其包括底板,底板中间部位的上方设有头托,底板两侧的上方设有软垫层,底板下部设有固定带,固定带的两端设有可相互配合粘接的魔术贴。本实用新型用于支撑托住头部和举起上肢,以便于肘静脉注入造影剂提高 CT 增强扫描的效果,其设计合理,结构简单,固定和取下都比较方便,头和双上肢的感觉舒适,便于肘静脉注入造影剂提高 CT 增强扫描效果。



1. 一种体部 CT 扫描用四肢托架,其特征在于,包括底板,底板中间部位的上方设有头托,底板两侧的上方设有软垫层,底板下部设有固定带,固定带的两端设有可相互配合粘接的魔术贴。

体部 CT 扫描用四肢托架

技术领域

[0001] 本实用新型涉及一种体部 CT 扫描用四肢托架,属医学影像用设置技术领域。

背景技术

[0002] 目前,医院内使用的 CT 扫描床常规配备有可拆卸的 U 形头架,用于头部和体部 CT 扫描时支撑头部,做头部 CT 扫描时非常方便。但是,当做体部 CT 扫描时,要求被检查者双上肢自头部两侧上举或双手抱头,由于目的所有的 CT 机无支撑上肢的架子,被检查者的上肢只能悬空,且检查床移动时不容易保持手臂姿势不变,时间一长,被检查者会感到不舒服;此外,做 CT 体部增强扫描时,需经被检查者的肘静脉注入造影剂,为便于护士扎针,也需要被检查者将上肢举向头的两侧,这个体位更为不便,手臂晃动或打弯可能造成针在血管内位置变化而造成造影剂外渗,给病人造成痛苦,同时也影响检查效果。为了防止病人手臂姿势改变,往往需要其病人家属协助扶住上肢,在某些情况下还会影响到 CT 增强扫描的效果,也会使病人家属受到 X 线辐射。

发明内容

[0003] 本实用新型的目的是为克服上述现有技术的不足,提供一种结构简单、使用方便、易于加工生产的体部 CT 扫描用四肢托架,解决了 CT 体部扫描时头部的固定和双上肢放置的问题。

[0004] 为实现上述目的,本实用新型采用下述技术方案:

[0005] 一种体部 CT 扫描用四肢托架,包括底板,底板中间部位的上方设有头托,底板两侧的上方设有软垫层,底板下部设有固定带,固定带的两端设有可相互配合粘接的魔术贴。

[0006] 头托上可设计有凹槽和软垫,使头部更加舒适和稳定。底板两侧上方设有软垫层,便于被检查者双手放置在上面。

[0007] 本实用新型用于支撑托住头部和举起上肢,以便于肘静脉注入造影剂提高 CT 增强扫描的效果,其设计合理,结构简单,固定和取下都比较方便,头和双上肢的感觉舒适,便于肘静脉注入造影剂提高 CT 增强扫描效果。

附图说明

[0008] 图 1 是本实用新型结构示意图。

[0009] 其中 1. 底板,2. 头托,3. 软垫层,4. 固定带,5. 魔术贴。

具体实施方式

[0010] 下面结合附图和实施例对本实用新型进一步说明。

[0011] 如图 1 所示,一种体部 CT 扫描用四肢托架,包括底板 1,底板 1 中间部位的上方设有头托 2,底板 1 两侧的上方设有软垫层 3,底板 1 下部设有固定带 4,固定带 4 的两端设有可相互配合粘接的魔术贴 5。

[0012] 头托 2 上设计有一定的凹槽和附有软垫,使被检查者的头部更加舒适和稳定。底板 1 两侧上方设有软垫层 3,便于被检查者双手放置在上面。

[0013] 本实施例的使用方式是,通过固定带 4 固定于 CT 工作台上,让患者仰卧躺下后头部枕于头托 2 上,上肢举起放在底板 1 两侧的软垫层 3 上,这时可根据被检查者的头及上肢位置的感觉舒适程度身体及双上肢的摆放方式,以获得最舒服的体位。调整好以后,即对人体的有关部位进行 CT 扫描检查了。如果要做 CT 体部增强扫描时,需经被检查者的肘静脉注入造影剂,这被检查者将上肢举向头的两侧并已放在头的两侧的软垫层 3 上,既便于护士扎针又不会影响到 CT 增强扫描的效果。

[0014] 以上内容是结合具体的优选方式对本实用新型所作的进一步详细说明,不能认定本实用新型具体实施只局限于这些说明。对于本实用新型所属技术领域的普通技术人员来说,在不脱离本实用新型构思的前提下,所作的任何修改、等同替换和改进等,均应包含在本实用新型的保护范围之内。

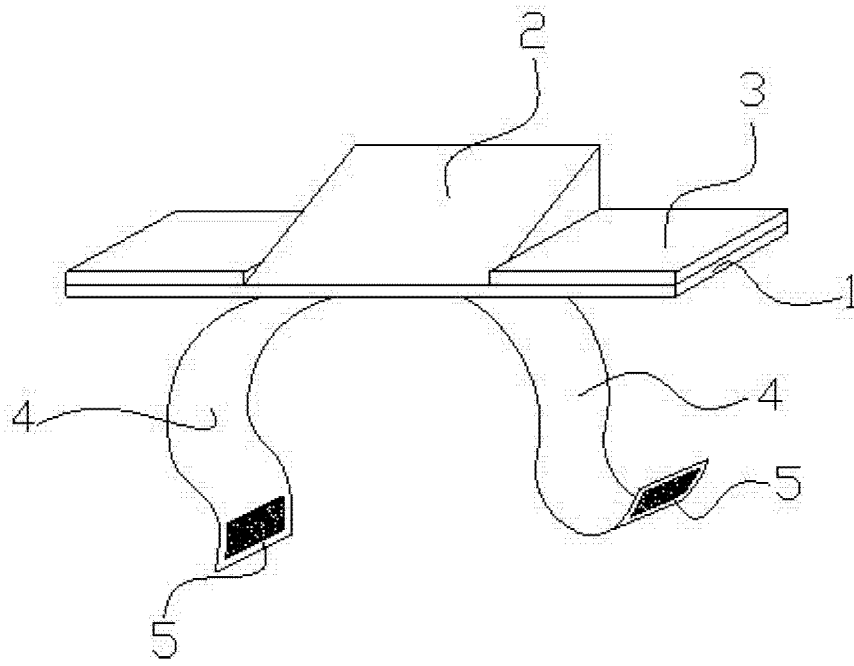


图 1