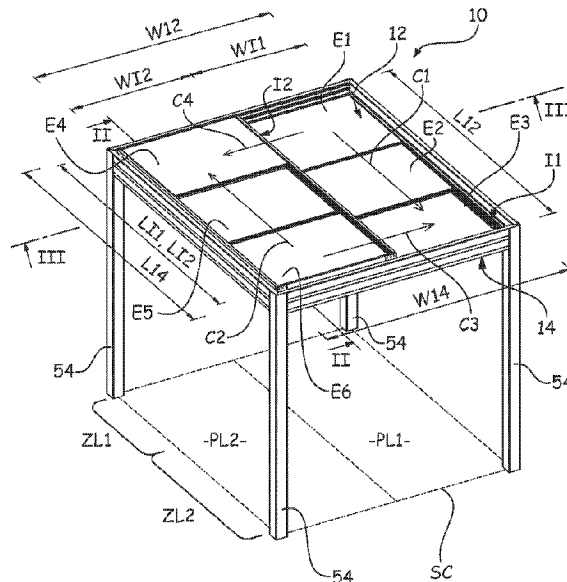




(86) **Date de dépôt PCT/PCT Filing Date:** 2013/02/22
(87) **Date publication PCT/PCT Publication Date:** 2013/08/29
(45) **Date de délivrance/Issue Date:** 2020/05/26
(85) **Entrée phase nationale/National Entry:** 2014/08/05
(86) **N° demande PCT/PCT Application No.:** FR 2013/050365
(87) **N° publication PCT/PCT Publication No.:** 2013/124594
(30) **Priorité/Priority:** 2012/02/24 (FR1251707)

(51) **Cl.Int./Int.Cl. E04B 7/16** (2006.01),
E04F 10/08 (2006.01), **E04F 10/10** (2006.01)
(72) **Inventeur/Inventor:**
CASTEL, JEAN-LOUIS, FR
(73) **Propriétaire/Owner:**
CASTEL, JEAN-LOUIS, FR
(74) **Agent:** ROBIC

(54) **Titre : DISPOSITIF DE COUVERTURE A ELEMENTS DE COUVERTURE COULISSANTS**
(54) **Title: COVERING DEVICE HAVING SLIDING COVER ELEMENTS**



(57) **Abrégé/Abstract:**

L'objet de l'invention est un dispositif de couverture (10) formant une surface de protection (12) de longueur (L12) et/ou de largeur (W12) variables, le dispositif de couverture (10) comprenant : un cadre support (14) de longueur (L14) et de largeur (W14) prédéfinies, au moins deux cadres intermédiaires (I1, I2,...) supportés par le cadre support (14), chaque cadre intermédiaire (I1, I2,...) supportant au moins deux éléments de couverture (E1, E2, E3, E4, E5, E6...) montés de façon à pouvoir coulisser l'un sous l'autre, le dispositif de couverture (10) étant caractérisé en ce que les cadres intermédiaires (I1, I2,...) sont montés sur le cadre support (14) de façon à pouvoir coulisser l'un sous l'autre indifféremment dans l'une ou l'autre de deux directions de coulissement opposées ((C1, C2)(C3, C4)) prises dans la longueur (L14) ou dans la largeur (W14) du cadre support.

(12) DEMANDE INTERNATIONALE PUBLIÉE EN VERTU DU TRAITÉ DE COOPÉRATION EN MATIÈRE DE BREVETS (PCT)

(19) Organisation Mondiale de la
Propriété Intellectuelle
Bureau international(43) Date de la publication internationale
29 août 2013 (29.08.2013)

WIPO | PCT

(10) Numéro de publication internationale
WO 2013/124594 A1

- (51) Classification internationale des brevets :
E04B 7/16 (2006.01) E04F 10/08 (2006.01)
E04F 10/10 (2006.01)
- (21) Numéro de la demande internationale :
PCT/FR2013/050365
- (22) Date de dépôt international :
22 février 2013 (22.02.2013)
- (25) Langue de dépôt : français
- (26) Langue de publication : français
- (30) Données relatives à la priorité :
1251707 24 février 2012 (24.02.2012) FR
- (72) Inventeur; et
(71) Déposant : CASTEL, Jean-Louis [FR/FR]; 12, rue de la
Croix du Bourdon, F-86000 Poitiers (FR).
- (74) Mandataire : POUCHUCQ, Bernard; AQUINOV, Allée
de la Forestière, F-33750 Beychac et Caillau (FR).
- (81) États désignés (sauf indication contraire, pour tout titre
de protection nationale disponible) : AE, AG, AL, AM,
AO, AT, AU, AZ, BA, BB, BG, BH, BN, BR, BW, BY,

BZ, CA, CH, CL, CN, CO, CR, CU, CZ, DE, DK, DM,
DO, DZ, EC, EE, EG, ES, FI, GB, GD, GE, GH, GM, GT,
HN, HR, HU, ID, IL, IN, IS, JP, KE, KG, KM, KN, KP,
KR, KZ, LA, LC, LK, LR, LS, LT, LU, LY, MA, MD,
ME, MG, MK, MN, MW, MX, MY, MZ, NA, NG, NI,
NO, NZ, OM, PA, PE, PG, PH, PL, PT, QA, RO, RS, RU,
RW, SC, SD, SE, SG, SK, SL, SM, ST, SV, SY, TH, TJ,
TM, TN, TR, TT, TZ, UA, UG, US, UZ, VC, VN, ZA,
ZM, ZW.

- (84) États désignés (sauf indication contraire, pour tout titre
de protection régionale disponible) : ARIPO (BW, GH,
GM, KE, LR, LS, MW, MZ, NA, RW, SD, SL, SZ, TZ,
UG, ZM, ZW), eurasien (AM, AZ, BY, KG, KZ, RU, TJ,
TM), européen (AL, AT, BE, BG, CH, CY, CZ, DE, DK,
EE, ES, FI, FR, GB, GR, HR, HU, IE, IS, IT, LT, LU, LV,
MC, MK, MT, NL, NO, PL, PT, RO, RS, SE, SI, SK, SM,
TR), OAPI (BF, BJ, CF, CG, CI, CM, GA, GN, GQ, GW,
ML, MR, NE, SN, TD, TG).

Publiée :

— avec rapport de recherche internationale (Art. 21(3))

(54) Title : COVERING DEVICE HAVING SLIDING COVER ELEMENTS

(54) Titre : DISPOSITIF DE COUVERTURE A ELEMENTS DE COUVERTURE COULISSANTS

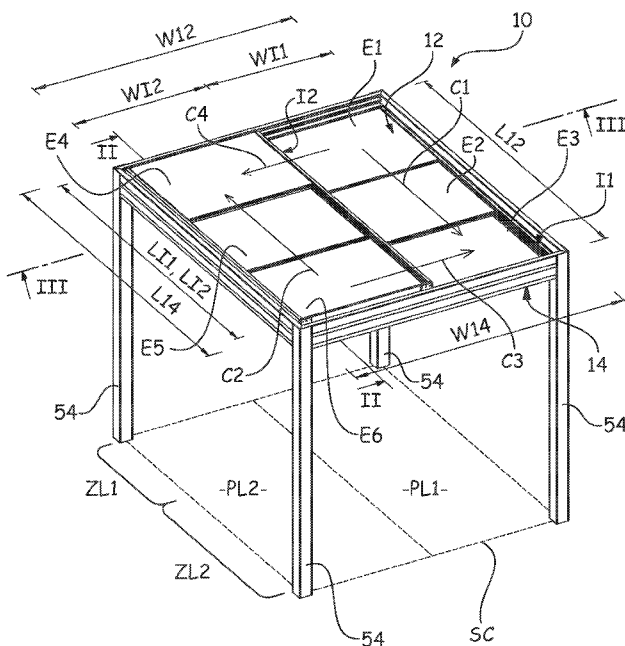


Fig.1

(57) Abstract : The subject matter of the invention is a covering device (10) forming a protective surface (12) of variable length (L12) and/or width (W12), said covering device (10) comprising: a support frame (14) of predefined length (L14) and width (W14), at least two intermediate frames (I1, I2 etc.) supported by the support frame (14), each intermediate frame (I1, I2 etc.) supporting at least two cover elements (E1, E2, E3, E4, E5, E6 etc.) mounted so as to be able to slide one under the other, the covering device (10) being characterised in that the intermediate frames (I1, I2 etc.) are mounted on the support frame (14) so as to be able to slide one under the other equally in one or the other of two opposing sliding directions ((C1, C2)(C3, C4) taken in the length (L14) or width (W14) of the support frame.

(57) Abrégé : L'objet de l'invention est un dispositif de couverture (10) formant une surface de protection (12) de longueur (L12) et/ou de largeur (W12) variables, le dispositif de couverture (10) comprenant : un cadre support (14) de longueur (L14) et de largeur (W14) prédéfinies, au moins deux cadres intermédiaires (I1, I2,...) supportés par le cadre support (14), chaque cadre intermédiaire (I1, I2,...) supportant au moins

[Suite sur la page suivante]

WO 2013/124594 A1 

deux éléments de couverture (E1, E2, E3, E4, E5, E6...) montés de façon à pouvoir coulisser l'un sous l'autre, le dispositif de couverture (10) étant caractérisé en ce que les cadres intermédiaires (I1, I2,...) sont montés sur le cadre support (14) de façon à pouvoir coulisser l'un sous l'autre indifféremment dans l'une ou l'autre de deux directions de coulissement opposées ((C1, C2)(C3, C4)) prises dans la longueur (L14) ou dans la largeur (W14) du cadre support.

DISPOSITIF DE COUVERTURE À ÉLÉMENTS DE COUVERTURE COULISSANTS

Domaine

La présente invention concerne un dispositif de couverture d'une surface extérieure, telle une terrasse.

- 5 Mais plus particulièrement, l'invention est relative à un dispositif de couverture permettant d'assurer une protection variable suivant les conditions climatiques. En effet, il est appréciable de pouvoir adapter la protection en fonction de l'inclinaison du soleil ou de retirer le dispositif de couverture lorsque la pluie a cessé.

10 **Contexte**

Un premier dispositif de l'art antérieur couramment utilisé pour remplir ces fonctions prend la forme d'un store extérieur comprenant un élément de couverture enroulable autour d'un axe d'enroulement.

- 15 Une fois déroulé, l'élément de couverture peut se situer dans un plan horizontal ou dans un plan légèrement incliné par rapport à l'horizontale.

Ce store extérieur est généralement fixé le long de la façade extérieure du bâtiment ou de l'habitation devant lequel ou laquelle se trouve la surface extérieure à couvrir, l'axe d'enroulement étant maintenu par des supports rapportés sur la façade extérieure.

- 20 Afin de faire varier la surface couverte, l'élément de couverture est déroulé ou enroulé par des moyens d'entraînement électrique ou plus simplement à l'aide d'une manivelle.

- Selon un premier inconvénient des dispositifs du type store extérieur, l'élément de couverture ne peut être retiré qu'en direction de l'axe d'enroulement, soit dans
25 la largeur de la surface à couvrir.

Par conséquent, il n'est pas possible de couvrir une zone éloignée dans la largeur de la surface extérieure sans couvrir la zone la plus proche de la façade et de l'axe d'enroulement de l'élément de couverture.

Selon un autre inconvénient, ces dispositifs du type store extérieur ne
5 permettent pas d'adapter la longueur de l'élément couvrant.

Donc, il n'est pas possible de découvrir totalement une première partie prise dans la longueur de la surface extérieure tout en maintenant l'autre partie couverte.

Un deuxième dispositif de l'art antérieur permettant d'adapter la protection aux conditions extérieures est décrit dans le brevet français FR-2.935.723.

10 Le dispositif de couverture décrit dans ce document FR-2.935.723 comprend des volets orientables montés en rotation autour de leurs axes longitudinaux et rapportés parallèlement sur un cadre porteur.

Afin de former une couverture variant entre une configuration fermée, étanche et translucide, et une configuration opaque en passant par des configurations
15 ouvertes et partiellement opaques, chaque volet comprend un profilé en matériau translucide s'étendant le long d'un axe longitudinal autour duquel ledit volet est monté en rotation, et au moins une lame en matériau opaque montée en rotation par rapport audit volet le long d'un axe longitudinal parallèle à l'axe longitudinal du profilé.

20 Bien que permettant de mieux adapter la protection aux conditions d'ensoleillement par un agencement discontinu, ce deuxième dispositif de l'art antérieur présente sensiblement les mêmes inconvénients que le premier dispositif de l'art antérieur.

En effet, il présente aussi une surface de protection non modifiable en longueur
25 ou en largeur.

Par conséquent, il n'offre ni la possibilité de découvrir totalement une zone prise dans la largeur de la surface extérieure couverte, ni la possibilité de découvrir totalement une partie prise dans la longueur de la surface extérieure à couvrir.

De plus, la fabrication et surtout le montage des lames orientables dans les volets augmentent considérablement les coûts de réalisation de ce deuxième dispositif, qui doit pourtant être vendu à des prix compétitifs vis-à-vis des autres équipements extérieurs d'appoint d'une habitation ou d'un bâtiment.

5 Enfin, les documents AT-007.687, EP-1.029.445 et DE-20.2010.015864 décrivent des dispositifs de couverture dans lesquels des éléments de couverture prenant la forme de panneaux sont montés coulissants dans des cadres intermédiaires juxtaposés mais fixes relativement à leur cadre support.

Par conséquent, et en raison du montage fixe des cadres intermédiaires, les
10 dispositifs de couverture décrits dans ces documents de l'art antérieur ne permettent pas de découvrir de façon maximale la surface extérieure couverte.

Résumé

La présente invention vise à pallier les inconvénients de l'art antérieur.

À cet effet, selon un aspect englobant, l'invention vise un dispositif de couverture
15 formant une surface de protection de longueur et/ou de largeur variables, le dispositif de couverture comprenant des éléments de couverture formant la surface de protection et agencés de manière à faire varier la largeur et/ou la longueur de la surface de protection en coulissant l'un par rapport l'autre, le dispositif de couverture comprenant :

- 20 - un cadre support de longueur et de largeur prédéfinies ; et
- au moins deux cadres intermédiaires de longueur et de largeur prédéfinies et supportés par le cadre support ;

où chaque cadre intermédiaire supporte au moins deux éléments de couverture montés de façon à pouvoir coulisser l'un sous l'autre indifféremment dans l'une ou
25 l'autre de deux directions de coulissement opposées prises dans la longueur ou dans la largeur de ce cadre intermédiaire ; et

où les cadres intermédiaires sont montés sur le cadre support de façon à pouvoir coulisser l'un sous l'autre indifféremment dans l'une ou l'autre de deux directions

de coulissement opposées prises dans la longueur ou dans la largeur du cadre support.

Grâce au montage coulissant des cadres intermédiaires, le dispositif de couverture selon l'invention permet de réduire de façon maximale la largeur et la
5 longueur de la surface de protection.

Brève description des dessins

D'autres caractéristiques et avantages ressortiront de la description qui va suivre de l'invention, description donnée à titre d'exemple uniquement, en regard des dessins annexés sur lesquels :

- 10 - la figure 1 représente une vue en perspective d'un premier mode de réalisation d'un dispositif de couverture selon l'invention,
- la figure 2 représente une vue en coupe longitudinale d'un premier mode de réalisation d'un dispositif de couverture selon l'invention,
- la figure 3 représente une vue en coupe transversale d'un premier mode de
15 réalisation d'un dispositif de couverture selon l'invention,
- la figure 4 est une vue de détail de la figure 2,
- la figure 5 est une vue de détail de la figure 3, et
- la figure 6 représente une vue en perspective d'un deuxième mode de réalisation d'un dispositif de couverture selon l'invention.

20 Description détaillée de réalisations

Des variantes, des exemples et des réalisations préférées de l'invention sont décrits ci-dessous.

Comme illustré en figure 1, la présente invention est relative à un dispositif de couverture 10 formant une surface de protection 12 de longueur L12 et/ou de
25 largeur W12 variables.

À cet effet, le dispositif de couverture 10 comprend des éléments de couverture (E1,E2,E3,E4,E5,E6,...) formant la surface de protection 12 et agencés de

manière à faire varier la largeur W12 et/ou la longueur L12 de la surface de protection en coulissant l'un par rapport l'autre.

Comme illustré par quatre flèches en figure 1, le dispositif de couverture 10 comprend au moins deux éléments de couverture (E1,E2,E3,E4,E5,E6...) coulissant 5 l'un sous l'autre indifféremment dans l'une ou l'autre de deux directions de coulissement opposées ((C1,C2)(C3,C4)) prises dans la longueur L12 et/ou dans la largeur W12 de la surface de protection 12.

Plus en détails, le dispositif de couverture 10 selon l'invention comprend :

- un cadre support 14 de longueur L14 et de largeur W14 prédéfinies,
- 10 - au moins deux cadres intermédiaires (I1,I2,...) de longueur (LI1,LI2) et de largeur (WI1,WI2) prédéfinies et supportés par le cadre support 14,
- chaque cadre intermédiaire (I1,I2,...) supportant au moins deux éléments de couverture (E1,E2,E3,E4,E5,E6...) montés de façon à pouvoir coulisser l'un sous l'autre indifféremment dans l'une ou l'autre de deux directions de 15 coulissement opposées ((C1,C2)(C3,C4)) prises dans la longueur (LI1,LI2) ou dans la largeur (WI1,WI2) de ce cadre intermédiaire.

Avantageusement, grâce au coulissement des éléments de couverture, le dispositif de couverture selon l'invention permet par exemple de découvrir totalement l'une ou l'autre de deux zones latérales (ZL1,ZL2) d'une surface à 20 couvrir SC.

Afin de former une surface de protection 12 continue au niveau de chaque cadre intermédiaire, les éléments de couverture ((E1,E2,E3),(E4,E5,E6),...) de chaque cadre intermédiaire (I1,I2,...) couvrent la totalité de la surface définie par la largeur (WI1,WI2) et par la longueur (LI1,LI2) de ce cadre intermédiaire 25 lorsqu'ils sont écartés l'un par rapport à l'autre suivant les directions de coulissement opposées ((C1,C2)(C3,C4)) et mis bord à bord dans la longueur (LI1,LI2) ou dans la largeur (WI1,WI2) de ce cadre intermédiaire.

Afin de réduire au maximum la surface de protection 12 lorsque les éléments de couverture ((E1,E2,E3),(E4,E5,E6),...) de chaque cadre intermédiaire (I1,I2,...) sont superposés les uns sous les autres, les cadres intermédiaires (I1,I2,...) peuvent aussi être montés sur le cadre support 14 de façon à pouvoir coulisser
5 l'un sous l'autre indifféremment dans l'une ou l'autre de deux directions de coulissement opposées ((C1,C2)(C3,C4)) prises dans la longueur L14 ou dans la largeur W14 du cadre support.

Avantageusement, grâce au coulissement des cadres intermédiaires, le dispositif de couverture selon l'invention permet par exemple de découvrir totalement l'une
10 ou l'autre de deux parties longitudinales (PL1,PL2) de la surface à couvrir SC.

Afin de former une surface de protection 12 maximale et continue au niveau du cadre support, les éléments de couverture ((E1,E2,E3),(E4,E5,E6),...) couvrent la totalité de la surface définie par la largeur W14 et par la longueur L14 du cadre support 14 lorsque les cadres intermédiaires (I1,I2,...) sont écartés l'un par
15 rapport à l'autre suivant les directions de coulissement opposées ((C1,C2)(C3,C4)) et mis bord à bord dans la longueur L14 ou dans la largeur W14 du cadre support, et lorsque les éléments de couverture ((E1,E2,E3),(E4,E5,E6),...) sont écartés l'un par rapport à l'autre suivant les directions de coulissement opposées ((C1,C2)(C3,C4)) et mis bord à bord dans la longueur (LI1,LI2) ou dans la largeur
20 (WI1,WI2) des cadres intermédiaires.

Dans un premier mode de réalisation illustré par les vues en coupe longitudinale et transversale des figures 2 et 3, le cadre support 14 supporte deux cadres intermédiaires (I1,I2) supportant chacun trois éléments de couverture ((E1,E2,E3),(E4,E5,E6)).

25 Comme illustré par la vue de détail de la figure 5, les éléments de couverture ((E1,E2,E3),(E4,E5,E6)) sont montés coulisant dans la longueur (LI1,LI2) des cadres intermédiaires (I1,I2) sur trois niveaux différents ((N1,N2,N3),(N4,N5,N6)) et superposés en hauteur.

Et comme illustré par la vue de détail de la figure 4, les cadres intermédiaires (I1,I2) sont montés coulissant dans la largeur W14 du cadre support 14 sur deux niveaux différents (N8,N9) et superposés en hauteur.

Dans un deuxième mode de réalisation illustré par la vue en perspective en figure 6, le cadre support 14 supporte trois cadres intermédiaires (I1,I2,I3) supportant chacun trois éléments de couverture ((E1,E2,E3),(E4,E5,E6),(E7,E8,E9)), les éléments de couverture ((E1,E2,E3),(E4,E5,E6),(E7,E8,E9)) étant montés coulissant dans la longueur (LI1,LI2,LI3) des cadres intermédiaires (I1,I2,I3) sur trois niveaux différents et superposés en hauteur, et les cadres intermédiaires (I1,I2,I3) étant montés coulissant dans la largeur W14 du cadre support 14 sur deux niveaux différents et superposés en hauteur, deux cadres intermédiaires (I1,I3) se situant sur un même niveau.

Ce deuxième mode de réalisation propose un agencement visant à affiner le profil du cadre support 14 du dispositif de couverture 10.

Bien entendu, l'invention couvre aussi d'autres modes de réalisation pouvant être agencés de façon similaire aux modes précédents avec plus ou moins d'éléments de couvertures et de cadres intermédiaires.

Pour la réalisation du montage coulissant dans les différents modes de réalisation de l'invention, les bords longitudinaux (16,18) des éléments de couverture (E1,E2,E3,E4,E5,E6,E7,E8,E9,...) sont équipés de galets 20 reçus dans des glissières 22 prévues le long des montants longitudinaux (24,26) de chaque cadre intermédiaire (I1,I2,I3,...), et les montants latéraux (28,30) des cadres intermédiaires (I1,I2,I3,...) sont équipés de galets 32 reçus dans des glissières (34,36) prévues le long des supports latéraux (38,40) du cadre support 14.

Toujours dans les différents modes de réalisation de l'invention, afin de former une surface de protection 12 sensiblement étanche lorsque les cadres intermédiaires et les éléments de couverture sont déployés bord à bord, les

éléments de couverture (E1,E2,E3,E4,E5,E6,E7,E8,E9,...) sont pleins et conçus de manière à déverser les eaux de pluie vers des rigoles (40,42) prévues le long des montants longitudinaux (24,26) de chaque cadre intermédiaire (I1,I2,I3,...), et les cadres intermédiaires (I1,I2,I3,...) sont conçus de façon à déverser les eaux de pluie vers des chenaux (44,46) prévus le long des supports latéraux (38,40) du cadre support 14.

En complément, les bords longitudinaux (16,18) des éléments de couverture (E1,E2,E3,E4,E5,E6,E7,E8,E9,...) et les montants latéraux (28,30) des cadres intermédiaires (I1,I2,I3,...) par lesquels sont déversées les eaux de pluie peuvent comprendre un profil inférieur casse-goutte.

Selon différentes variantes de réalisation, les éléments de couverture (E1,E2,E3,E4,E5,E6,E7,E8,E9,...) peuvent être fabriqués dans un matériau plus ou moins opaque, plus ou moins transparent ou plus ou moins translucide.

Dans une autre variante plus perfectionnée, les éléments de couverture (E1,E2,E3,E4,E5,E6,E7,E8,E9,...) peuvent aussi être composés d'éléments brise soleil orientables.

Pour une meilleure résistance à la flexion, les éléments de couverture (E1,E2,E3,E4,E5,E6,E7,E8,E9,...) peuvent présenter un profil légèrement bombé, de préférence vers le haut pour éviter l'accumulation des eaux de pluie.

Les éléments de couverture (E1,E2,E3,E4,E5,E6,E7,E8,E9,...) du dispositif de couverture 10 selon l'invention sont quadrilatéraux, ainsi que les cadres intermédiaires (I1,I2,I3,...) et le cadre support (14).

De préférence, les éléments de couverture (E1,E2,E3,E4,E5,E6,E7,E8,E9,...), les cadres intermédiaires (I1,I2,I3,...), et le cadre support (14) sont carrés ou rectangulaires, mais il peut aussi être prévu une réalisation de ces éléments sous forme de parallélogrammes.

Dans les différents modes de réalisation de l'invention, les éléments de couverture (E1,E2,E3,E4,E5,E6,E7,E8,E9,...) peuvent comprendre des moyens

débrayables de freinage, ou même d'arrêt, de leur translation par rapport à leur cadre intermédiaire (I1,I2,I3,...) respectif, et/ou les cadres intermédiaires (I1,I2,I3,...) peuvent comprendre des moyens débrayables de freinage, ou même d'arrêt, de leur translation par rapport au cadre support 14.

5 Avantageusement, ces moyens de freinage/d'arrêt peuvent être actionnés/débrayés par l'intermédiaire d'une commande prévue en dessous de l'élément de couverture ou du cadre intermédiaire.

Aussi, et au lieu d'un entraînement manuel, il peut être prévu de motoriser et de commander à distance le coulissement des éléments de couverture
10 (E1,E2,E3,E4,E5,E6,E7,E8,E9,...), différents moyens connus de l'homme du métier permettant de réaliser ces améliorations.

Comme illustré en figure 6, le dispositif de couverture 10 selon l'invention peut aussi comprendre un agencement de plusieurs cadres support 14 avec chacun leurs cadres intermédiaires respectifs (I1,I2,I3,...) et leurs propres éléments de
15 couverture (E1,E2,E3,E4,E5,E6,E7,E8,E9,...).

Selon une première variante d'un agencement de plusieurs cadres support 14, les cadres support 14 peuvent être accolés les uns aux autres le long de leurs supports latéraux (38,40).

Selon une deuxième variante d'un agencement de plusieurs cadres support 14, les
20 cadres support 14 peuvent être accolés les uns aux autres le long de leurs supports longitudinaux (48,50).

Selon une troisième variante d'un agencement de plusieurs cadres support 14, les cadres support 14 peuvent aussi être montés décalés en hauteur l'un par rapport à l'autre, et éventuellement coulissant l'un par rapport à l'autre.

25 D'une manière générale, et en vue de former une grande surface de protection 12, il peut être prévu de combiner autant de cadres support 14 que nécessaire, avec chacun autant de cadres intermédiaires respectifs (I1,I2,I3,...) et d'éléments de couverture (E1,E2,E3,E4,E5,E6,E7,E8,E9,...) que nécessaire.

Dans le même objectif de formation d'une grande surface de protection 12, il peut être prévu de combiner des dispositifs de couverture 10 au sein d'un autre dispositif de couverture 10, et cela autant de fois que nécessaire, des dispositifs de couverture 10 constituant les éléments de couverture d'un dispositif de
5 couverture plus grand.

Dans la mise en œuvre du dispositif de couverture 10 selon l'invention, le ou les cadre(s) support 14 peuvent être disposé(s) dans un plan sensiblement horizontal PH ou dans un plan sensiblement incliné par rapport à l'horizontale, rapporté(s) à l'aide de supports adaptés contre un mur ou une façade 52, comme illustré en
10 figure 6, et/ou maintenu à une hauteur souhaitée au-dessus de la surface à couvrir à l'aide de poteaux 54, comme illustré en figures 1 et 6.

REVENDEICATIONS

1. Dispositif de couverture formant une surface de protection de longueur et/ou de largeur variables, le dispositif de couverture comprenant des éléments de couverture formant la surface de protection et agencés de manière à faire varier la largeur et/ou la longueur de la surface de protection en couissant l'un par rapport l'autre, le dispositif de couverture comprenant :
- 5
- un cadre support de longueur et de largeur prédéfinies ; et
 - au moins deux cadres intermédiaires de longueur et de largeur prédéfinies et supportés par le cadre support ;
- où chaque cadre intermédiaire supporte au moins deux éléments de couverture montés de façon à pouvoir coulisser l'un sous l'autre indifféremment dans l'une ou l'autre de deux directions de coulissement opposées prises dans la longueur ou dans la largeur de ce cadre intermédiaire ; et
- 10
- où les cadres intermédiaires sont montés sur le cadre support de façon à pouvoir coulisser l'un sous l'autre indifféremment dans l'une ou l'autre de deux directions de coulissement opposées prises dans la longueur ou dans la largeur du cadre support.
- 15
2. Dispositif de couverture selon la revendication 1, dans lequel au moins deux éléments de couverture couissent l'un sous l'autre indifféremment dans l'une ou l'autre de deux directions de coulissement opposées prises dans la longueur et/ou dans la largeur de la surface de protection.
- 20
3. Dispositif de couverture selon la revendication 1 ou 2, dans lequel les éléments de couverture de chaque cadre intermédiaire couvrent la totalité de la surface définie par la largeur et par la longueur de ce cadre intermédiaire lorsqu'ils sont écartés l'un par rapport à l'autre suivant les directions de
- 25

coulissement opposées et mis bord à bord dans la longueur ou dans la largeur de ce cadre intermédiaire.

4. Dispositif de couverture selon la revendication 1 ou 2, dans lequel les
5 éléments de couverture couvrent la totalité de la surface définie par la largeur et par la longueur du cadre support lorsque les cadres intermédiaires sont écartés l'un par rapport à l'autre suivant les directions de coulissement opposées et mis bord à bord dans la longueur ou dans la largeur du cadre support, et lorsque les éléments de couverture sont écartés l'un par rapport à l'autre suivant les
10 directions de coulissement opposées et mis bord à bord dans la longueur ou dans la largeur des cadres intermédiaires.

5. Dispositif de couverture selon la revendication 1 ou 2, dans lequel le cadre support supporte deux cadres intermédiaires supportant chacun trois éléments
15 de couverture, les éléments de couverture étant montés coulissant dans la longueur des cadres intermédiaires sur trois niveaux différents et superposés en hauteur, et les cadres intermédiaires sont montés coulissant dans la largeur du cadre support sur deux niveaux différents et superposés en hauteur.

20 6. Dispositif de couverture selon la revendication 1 ou 2, dans lequel le cadre support supporte trois cadres intermédiaires supportant chacun trois éléments de couverture, les éléments de couverture étant montés coulissant dans la longueur des cadres intermédiaires sur trois niveaux différents et superposés en hauteur, et les cadres intermédiaires étant montés coulissant dans la largeur du
25 cadre support sur deux niveaux différents et superposés en hauteur, deux cadres intermédiaires se situant sur un même niveau.

7. Dispositif de couverture selon l'une quelconque des revendications 1 à 6, dans lequel des bords longitudinaux des éléments de couverture sont équipés de galets reçus dans des glissières prévues le long des montants longitudinaux de chaque cadre intermédiaire, et dans lequel des montants latéraux des cadres intermédiaires sont équipés de galets reçus dans des glissières prévues le long des supports latéraux du cadre support.

8. Dispositif de couverture selon l'une quelconque des revendications 1 à 7, dans lequel les éléments de couverture sont pleins et conçus de manière à déverser des eaux de pluie vers des rigoles prévues le long des montants longitudinaux de chaque cadre intermédiaire, et dans lequel les cadres intermédiaires sont conçus de façon à déverser les eaux de pluie vers des chenaux prévus le long des supports latéraux du cadre support.

9. Dispositif de couverture selon la revendication 7, dans lequel les bords longitudinaux des éléments de couverture et les montants latéraux des cadres intermédiaires par lesquels sont déversées des eaux de pluie comprennent un profil inférieur casse-goutte.

10. Dispositif de couverture selon l'une quelconque des revendications 1 à 9, dans lequel les éléments de couverture comprennent des moyens débrayables de freinage de leur translation par rapport à leur cadre intermédiaire respectif et/ou les cadres intermédiaires comprennent des moyens débrayables de freinage de leur translation par rapport au cadre support.

11. Dispositif de couverture selon l'une quelconque des revendications 1 à 10, dans lequel les éléments de couverture sont fabriqués dans un matériau opaque, transparent ou translucide, ou composés d'éléments brise soleil orientables.

12. Dispositif de couverture selon l'une quelconque des revendications 1 à 11, dans lequel les éléments de couverture présentent un profil légèrement bombé.
- 5 13. Dispositif de couverture selon l'une quelconque des revendications 1 à 12, dans lequel les éléments de couverture sont quadrilatéraux, ainsi que les cadres intermédiaires et le cadre support.
- 10 14. Dispositif de couverture selon l'une quelconque des revendications 1 à 13, comprenant un agencement de plusieurs cadres support avec chacun leurs cadres intermédiaires respectifs et leurs propres éléments de couverture.

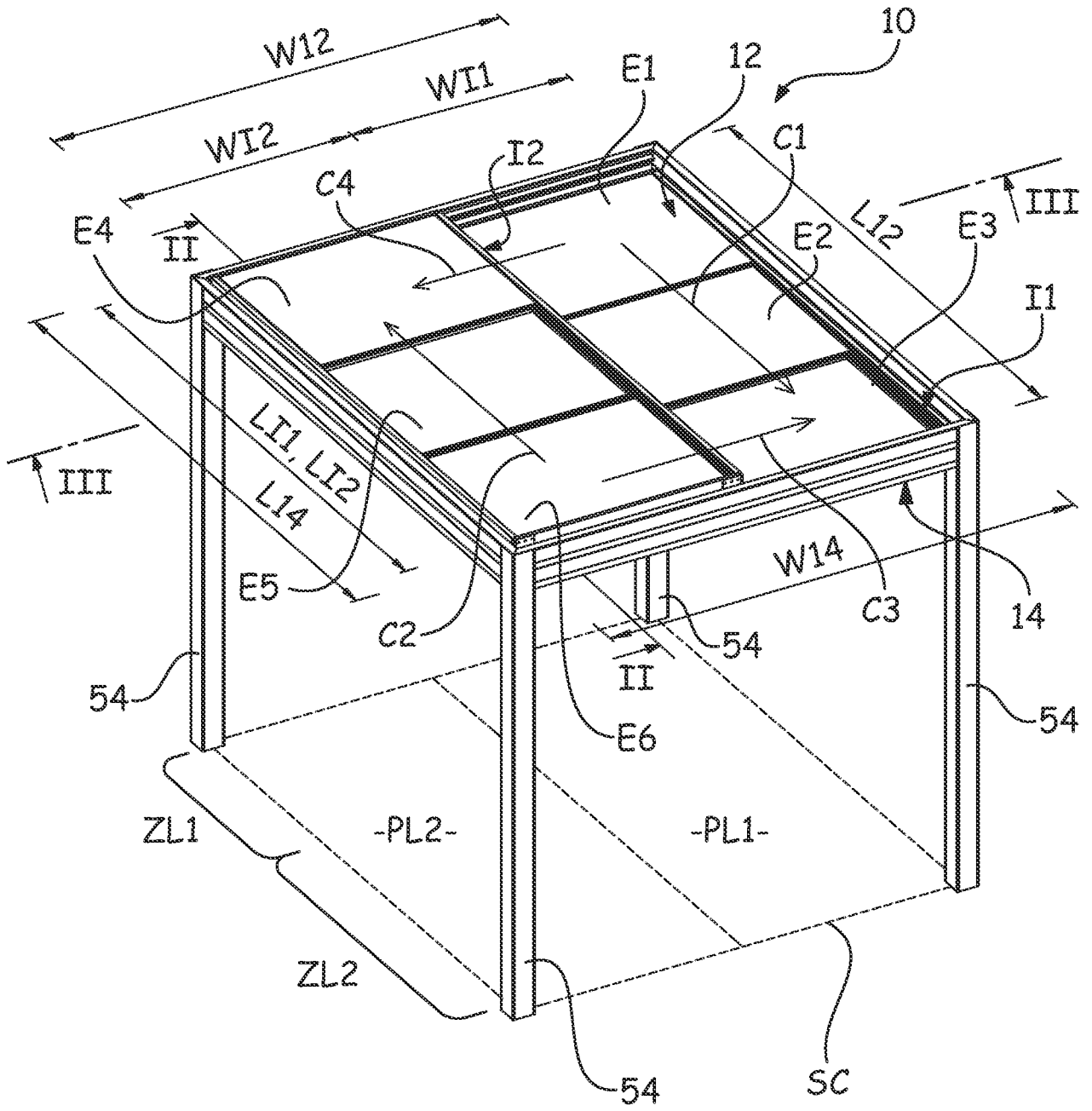
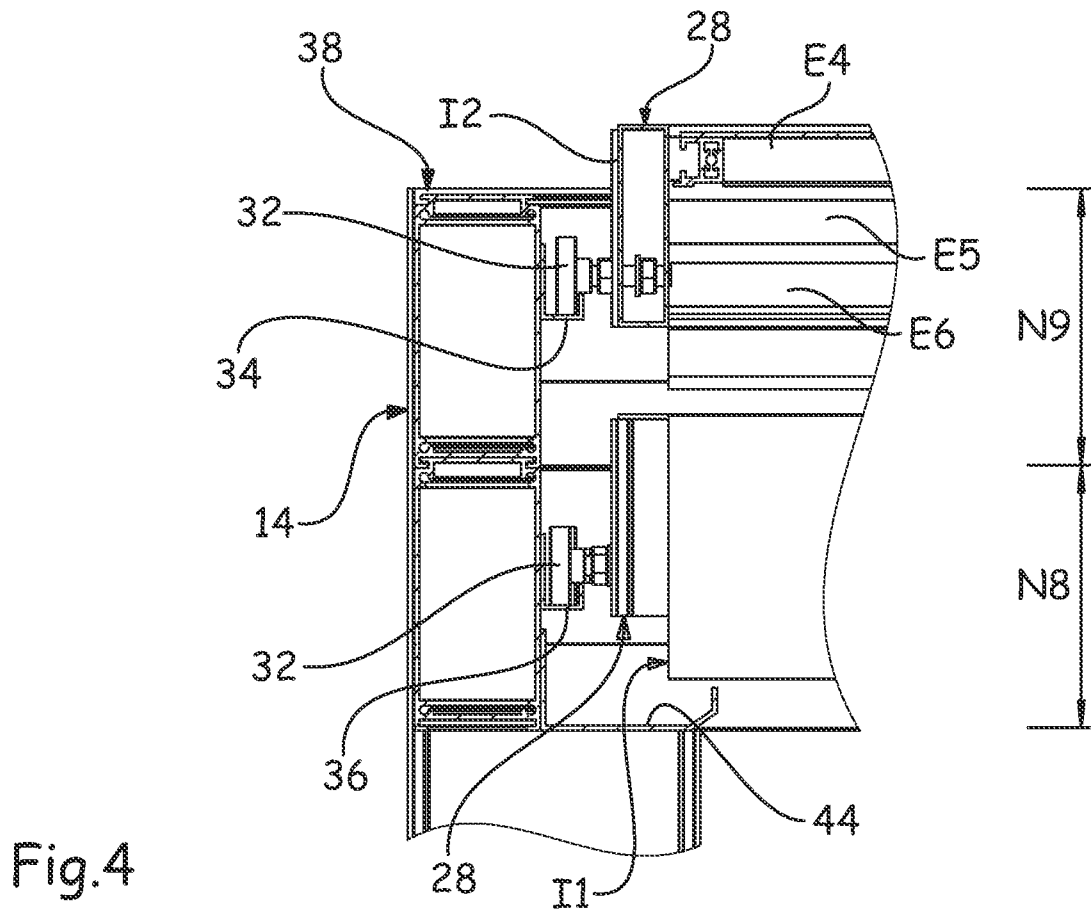
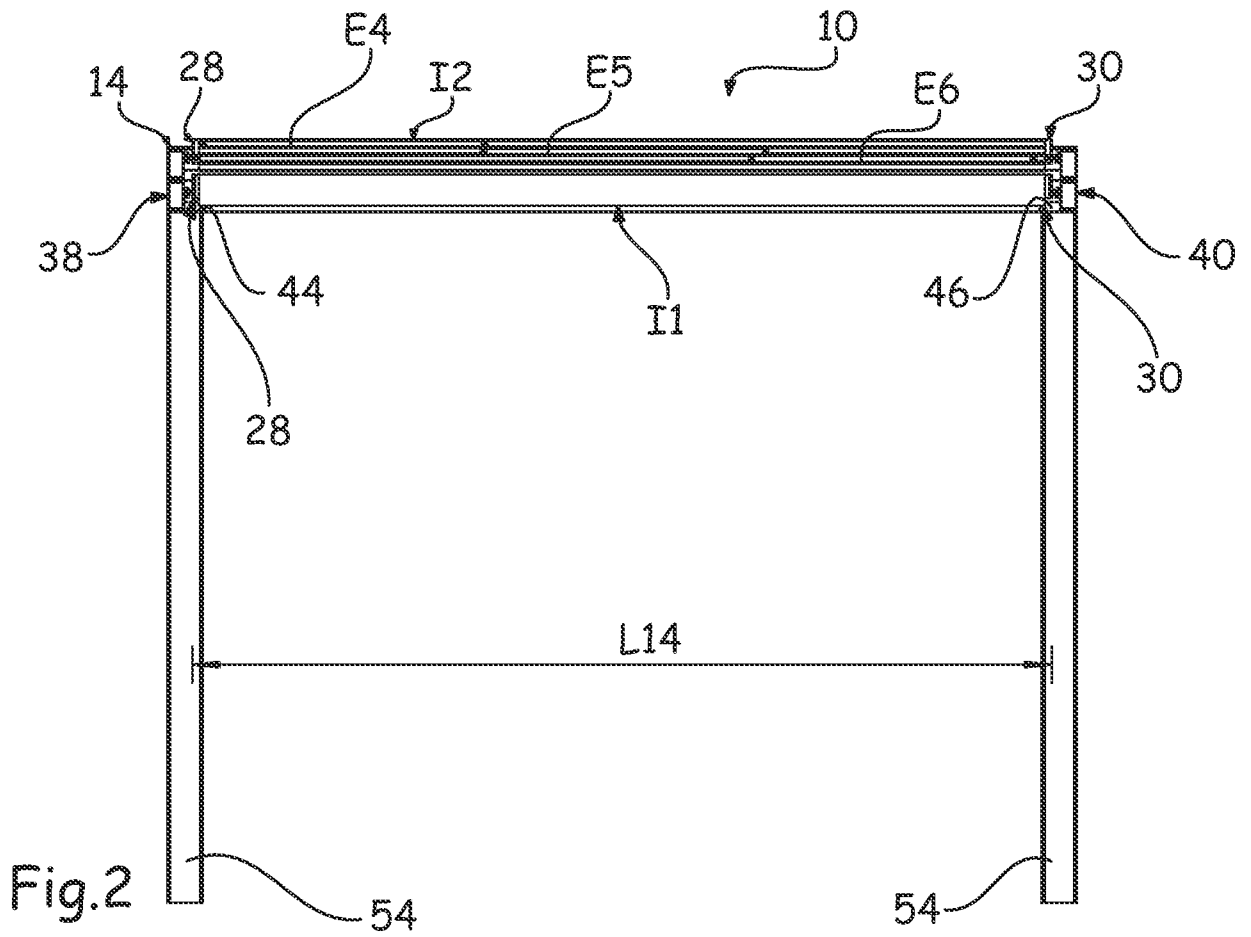


Fig.1



3/4

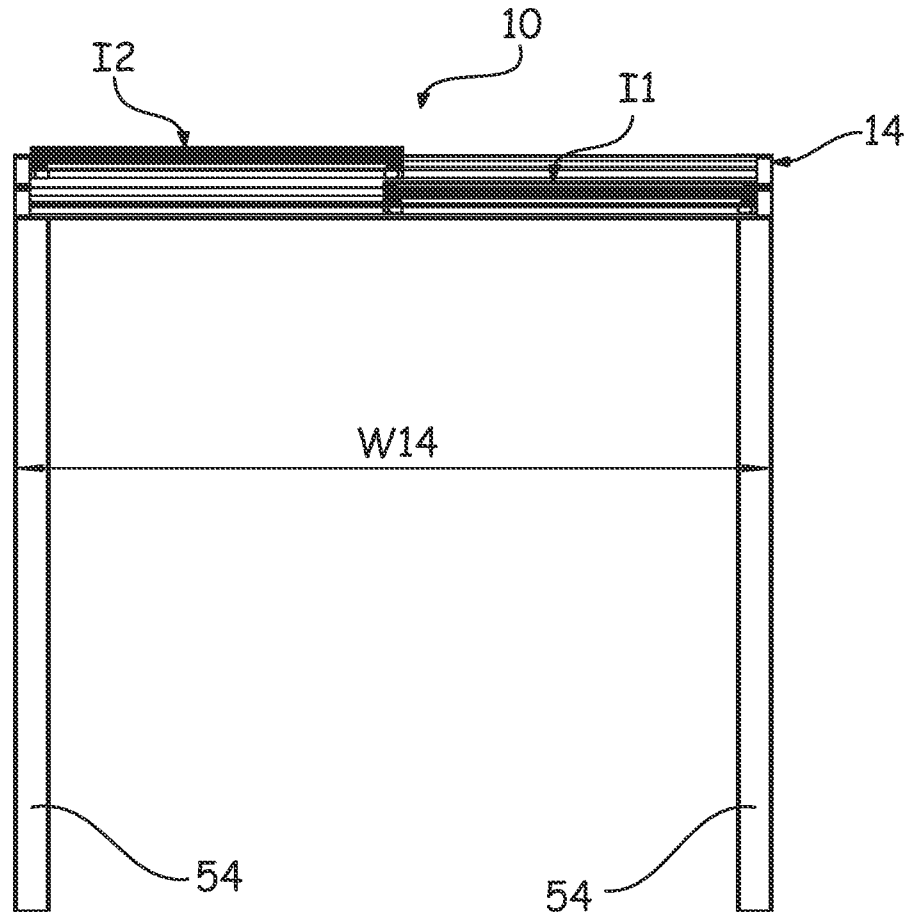


Fig.3

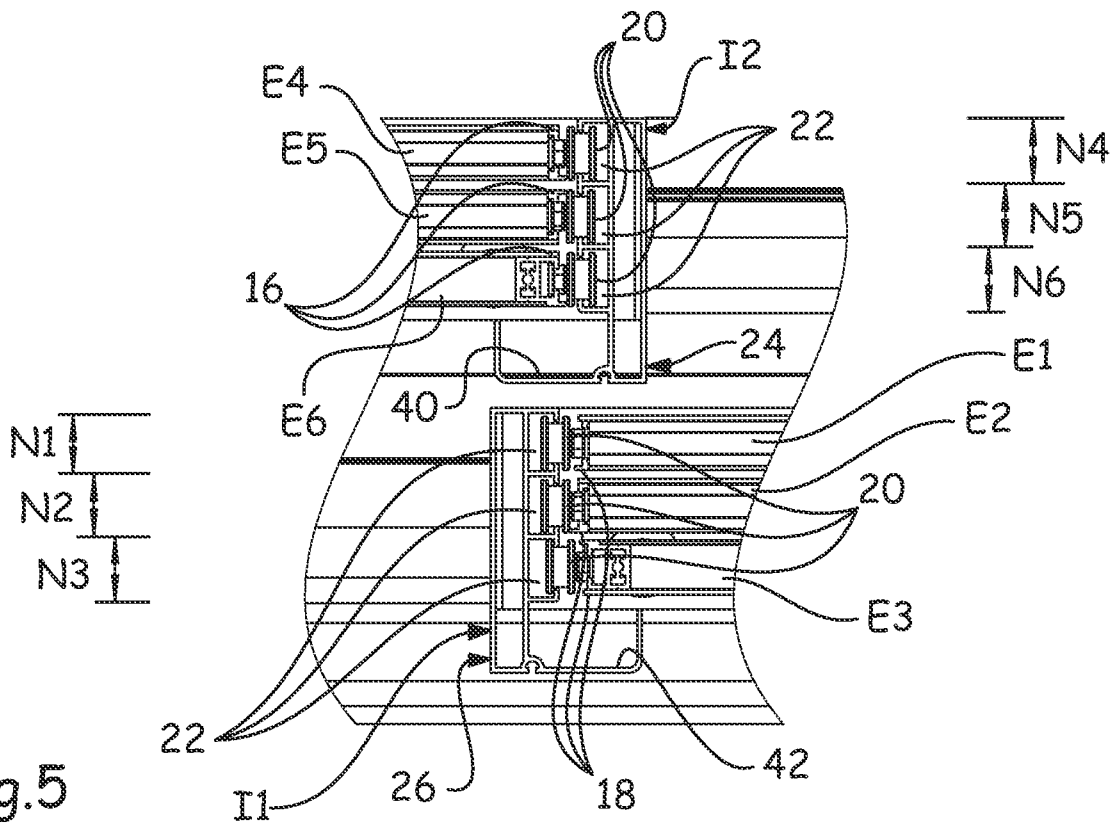


Fig.5

