

A 01 C

Ans.nr.: 0475/83

Indleveret: 04 feb 1983

Løbedag: 04 feb 1983

Alm. tilgængelig: 07 aug 1983

Prioritet: 06 feb 1982 DE 3204189

18 maj 1982 DE 3218718

*AMAZONEN-WERKE H. DREYER GMBH &
CO. KG; Hasbergen-Gaste, DE.

Opfinder: Heinz *Dreyer; DE.

Fuldmægtig: Firmaet Chas. Hude

Fordelingsmaskine med en fordelerstang

SAMMENDRAG

475-83

En fordelingsmaskine har en fordelerstang (3), som i arbejdsstillingen rager væsentligt uden for maskinens bredde i sideretningen, er indrettet til at blive bragt ind i transport- og arbejdsstilling og er ved hver side i det mindste underopdelt i to dele (6, 7), som er drejeligt lejret omkring i det mindste tilnærmelsesvis vandrette akser (5), som strækker sig i kørselsretningen. Herved kan i det mindste den indre del (6) af fordelerstangen (3) holdes i arbejdsstillingen i én i det mindste tilnærmelsesvis parallel stilling i forhold til den overflade, der skal bestrøes, og i det mindste den ydre del (7) af fordelerstangen (3) understøttes i arbejdsstillingen i det mindste delvis ved hjælp af føleelementer på den overflade, der skal bestrøes. For at tilvejebringe en fordelingsmaskine med en fordelerstang (3), der muliggør en betydelig udvidelse af de hidtil kendte fordelerstængers anvendelsesområde, samtidigt med at fordelerstangen er således tildannet, at det optimale sprednings- eller sprøjtemønster bibehold-

es, uden at plantebestanden beskadiges, er føleelementerne aftageligt anbragt på fordelerstangen (3), og ved aftaget føleelementer kan bevægeligheden af den ydre del (7) af fordelerstangen (3) begrænses nedadtil ved hjælp af elementer (26, 27), som er forbundet med fordelerstangen (3).

475-83

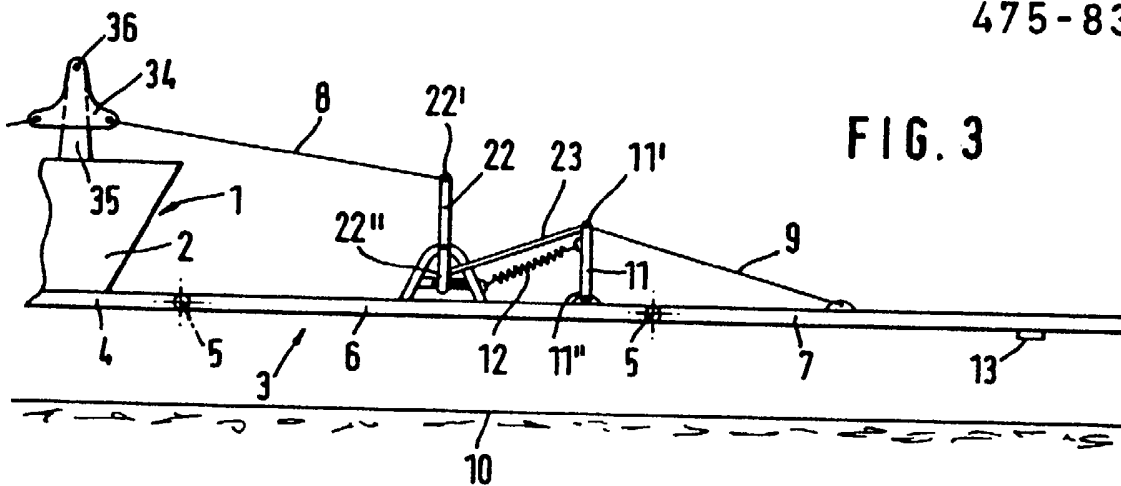


FIG. 3

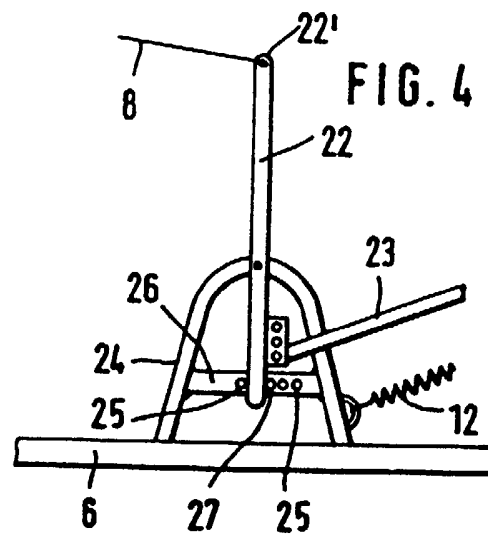


FIG. 4