

①2

## DEMANDE DE CERTIFICAT D'ADDITION À UN BREVET D'INVENTION

A2

②2 Date de dépôt : 1<sup>er</sup> août 1985.

③0 Priorité :

④3 Date de la mise à disposition du public de la demande : BOPI « Brevets » n° 6 du 6 février 1987.

⑥0 Références à d'autres documents nationaux apparentés : 1<sup>re</sup> addition au brevet 85 03812 pris le 15 mars 1985.

⑦1 Demandeur(s) : *BONNEAUD Claude et MOUCHARD Jean.* — FR.

⑦2 Inventeur(s) : Claude Bonneaud et Jean Mouchard.

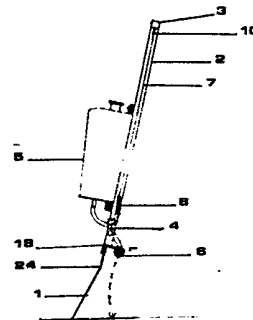
⑦3 Titulaire(s) : MOUCHARD Jean. — FR.

⑦4 Mandataire(s) : Cabinet A. Thibon-Littaye.

⑤4 Appareil de décapage par action chimique et mécanique associées, des résidus fibreux-mousses-lièges-colles, fixés sur les sols.

⑤7 L'invention concerne un appareil de décapage par action chimique et mécanique associées, des résidus fibreux-mousses-lièges-colles-des résidus organiques-des mousses naturelles fixées sur les sols ou toutes surfaces planes au sol nécessitant des traitements. L'invention consiste en un outil manuel, utilisant une lame souple droite 1 ou courbée 24 fixée d'une façon amovible à un support coudé 18 relié à un manche 2 terminé par une poignée en forme de T 3, un système de pincement d'un tube souple 4 contrôle l'écoulement de liquides, relié d'un côté à un réservoir 5 à liquides, de l'autre à une rampe d'épandage 6 située derrière la lame 1 ou brosse ou raclette.

Deux roulettes ou bien un patin peuvent être disposés sous le manche de façon à faciliter le déplacement de l'outil. En cas d'utilisation d'une brosse, des roulettes latérales peuvent être fixées et placées à mi-hauteur de l'épaisseur de la brosse afin d'éviter l'écrasement des poils, conserver l'efficacité pétrissage grattage et faciliter les manœuvres.



## DESCRIPTION

La présente demande, concerne un certificat d'addition à la demande du Brevet principal N° 85038I2, déposé le 15.03.1985, qui avait pour objet un appareil destiné à la trituration et décapage, par action chimique et mécanique associées, des résidus fibreux, mousse, liège, colles, fixés sur le sol, caractérisé  
5 par l'utilisation associée, d'au moins une lame tranchante souple, inclinée par rapport au sol, disposée à l'extrémité d'un manche, supportant les moyens d'alimentation en solvants, d'une rampe à micro-jets multiples, disposée en arrière de la  
10 ou des lames, de façon réglable, par robinet commandé à partir d'une poignée disposée à l'extrémité haute du dit manche. Ce dispositif avait été proposé en version manuelle et en version mécanisée avec un manche terminé en T, pour prise à deux mains, sous lequel une poignée de type frein de vélo est  
15 adaptée, permettant d'articuler une tige mobile, extérieure au tube ossature, reliée à la partie basse, au robinet, permettant de l'ouvrir et de le fermer, un ressort de rappel, ramènent la patte de la tête du robinet en position fermée.

L'objet du présent additif est d'apporter des  
20 perfectionnements à ce dispositif, notamment en version manuelle en vue d'étendre les possibilités d'utilisation dans le domaine agricole : dans le but de décapage et d'assainissement des locaux d'élevage. Dans le domaine industriel : nettoyage décapage des sols, sur lesquels sont accumulés des dépôts lourds  
25 de résidus divers, exemples : pour garages, usines, des graisses et cambouis... Pour l'entretien des extérieurs de bâtiments : élimination de mousses sur pistes sportives, terrains de tennis en revêtements synthétiques etc ...

Ces perfectionnements portent, selon une première  
30 caractéristique, sur un montage amovible de la lame permettant l'interchangeabilité de la lame, soit avec une lame droite, soit avec une lame cambrée, de façon pour la lame cambrée, à conforter la partie tranchante disposée en avant du plan de la partie  
arrière et de la partie supérieure de l'outil, en améliorant  
35 la pénétration de la lame par augmentation de l'angle de pénétration et aussi en vue de limiter l'encombrement de l'outil, l'amenant, ainsi, à une hauteur de travail sensiblement

identique, quel que soit l'organe de travail utilisé, notamment à l'emplacement de la lame, qui peut être une brosse, une raclette, pourvus de moyens de fixation, adaptés pour être reçus par les organes de fixation de l'outil.

5 Il est, en outre, possible de doter l'appareil de moyens de support auxiliaires, permettant soit de limiter, notamment dans le cas d'une brosse, l'écrasement des poils de celle-ci, soit de faciliter le déplacement et le positionnement de l'outil, lame, brosse ou raclette, pour l'amener à  
10 la zone de travail, soit de permettre pendant le travail un contrôle de l'orientation de l'outil.

Ces moyens peuvent être constitués d'une ou deux roulettes porteuses de l'appareil ou d'un patin articulé, fixés sous le manche, près du sol, disposés soit en arrière de la lame, soit  
15 de chaque côté.

Plus spécifiquement, pour l'utilisation de brosses, 2 roulettes latérales peuvent être fixées de chaque côté du bâti support, les roues étant en position de support à mi hauteur de l'épaisseur de la brosse ce qui permet aux poils de conserver l'effet  
20 de pétrissage-grattage, selon un mode de réalisation particulière, ces roulettes sont montées sur ressorts compensateurs et donc à hauteur modulable.

Selon d'autres caractéristiques, le robinet de réglage du débit de l'épandage est caractérisé en ce qu'il est  
25 formé d'un tuyau en matière de synthèse, souple, passant entre deux éléments d'appui, par exemple deux cylindres, dont l'espacement est réglable, à partir de moyens de commande, disposés sur le manche. Selon un mode de réalisation, l'un des cylindres est fixe et solidaire du manche et l'autre, monté coulissant,  
30 par un étrier guidé, le long du manche, comprimé sur le tube d'écoulement à l'aide d'un ressort de rappel, qui agit en traction, pour assurer le pincement du tube. Le tube souple est constitué, en un matériau souple et spécialement élastique, résistant aux attaques chimiques, chlorures, solvants etc ...

35 Les moyens de fixation de la lame sont constitués par un support coudé définissant une gorge, percée de trous par exemple trois, entre deux lèvres dans laquelle, soit la partie supérieure de la lame, soit le support métal de la brosse, viennent se loger. L'ensemble est immobilisé par l'enfilage

d'un nombre de vis correspondant, dans les trous et serrage à l'aide d'écrous.

A titre d'illustration, des dessins sont joints :

- 5 - La Fig 1 représente une vue de côté du dispositif équipé d'une lame, selon le présent additif.
- La Fig 2 représente une vue détaillée de la partie haute du manche, équipé de la poignée de commande permettant d'actionner le système d'ouverture / fermeture d'écoulement de liquide, selon ce présent additif.
- 10 - La Fig 3 représente une vue de la partie inférieure de l'outil, avec un système d'alimentation de la rampe d'épandage, par pincement d'un tube souple élastique, reliant le réservoir à la rampe d'épandage, selon le présent additif.
- La Fig 4 représente une vue de côté du dispositif, montrant 15 l'emplacement du système de brosse, s'emboitant au lieu et place de la lame.
- La Fig 5 représente une vue agrandie, en détail, de la Fig 4 du système de la brosse venant s'encastrier dans le logement réservé à la lame et fixé à l'aide de vis, aux endroits 20 prévus à cet effet.

En référence de ces dessins, le dispositif est constitué d'un manche (2) prolongé dans sa partie haute par une poignée à deux mains en T (3), prolongé dans sa partie basse par une lame (1) légèrement inclinée par pliure (24). Un 25 réservoir (5) à liquides est fixé à mi hauteur du manche. En arrière de la lame, une rampe d'épandage (6) percée de petits trous disperse le liquide sur le sol. Un tube souple (4) relie le réservoir à la rampe. L'arrivée ou l'arrêt du liquide s'effectue par pincement du tube souple, à l'aide de 30 deux cylindres, l'un fixe (17), L'autre (17') monté coulissant par un étrier (25), guidé le long du manche (2) jusqu'à la poignée de contrôle (10) par une tige (7) qui le tire en traction pour libérer le tube souple (4) du pincement. Un ressort de rappel (8), qui, lorsque la poignée est relachée, en se 35 rétractant, ramène le cylindre mobile (17) en position de compression du tube souple (4). La lame (1) et la rampe (6) sont assemblés sur un support (18) se prolongeant en équerre (19) par deux feuilles de métal

formant gorge (20) percées de 3 trous (21) destinés à recevoir la lame (1) ou la brosse (16) et son support (23) étudié pour s'insérer dans la gorge (20) pour y être fixé par vis et écroux (22).

## REVENDEICATIONS.

1 ) Appareil selon l'une quelconque des revendications 1-2- 5- et 9- du Brevet principal, utilisable également pour le décapage de tous résidus accumulés sur les sols, nettoyage, désinfection, caractérisé en ce qu'il comporte des moyens de fixation amovible de la lame (1) permettant l'adaptation de brosses (16), raclettes, pourvues de systèmes de fixation adaptés pour être reçus par les moyens de fixation propres de l'outil. La lame (1) elle même étant droite ou pourvue d'une courbure (24), destinée à réduire sa hauteur et à augmenter son angle de pénétration.

2 ) Appareil selon revendication 1 caractérisé en ce que le dispositif de réglage du débit est constitué par un tuyau (4) en matière de synthèse, souple passant entre deux éléments d'appui par exemple deux cylindres (17 et 17') dont l'espacement est réglable à partir des moyens de commande (10) disposés sur le manche (2)

3 ) Appareil selon revendication 2 caractérisé en ce que l'un des cylindres (17) est fixé solidaire du manche et l'autre (17') monté coulissant par un étrier (25) guidé le long du manche (2) comprimé sur le tube d'écoulement (4) à l'aide d'un ressort de rappel (8) qui agit en traction pour assurer le pincement du tube (4). Le tube souple (4) est spécialement élastique, résistant aux attaques chimiques, chlorures, solvants etc...

4 ) Appareil selon revendication 1 caractérisé en ce que les moyens de fixation de la lame sont constitués par un support (18) coudé (19) définissant une gorge (20) entre deux lèvres percées de trois trous (21) dans laquelle soit la partie supérieure de la lame, soit le support métal (23) d'une brosse vient se loger, des vis et écroux (22) venant par enfilage dans les trous (21) immobiliser l'ensemble.

5 ) Appareil selon revendication 1 caractérisé en ce qu'il comporte des moyens de soutien et de guidage constitués d'une ou deux roulettes ou d'un patin, disposés sous l'appareil près du sol, soit en arrière, soit sur les cotés.

6 ) Appareil selon revendication 5 caractérisé en ce qu'en cas d'une brosse et afin d'éviter l'écrasement des poils, en

raison du poids de l'appareil, les deux roulettes situées de chaque coté latéral de la brosse , sont disposées à mi hauteur de la dite brosse

5 7 ) Appareil selon revendication 6 caractésié en ce que les roulettes latérales sont montées sur des ressorts compensateurs.

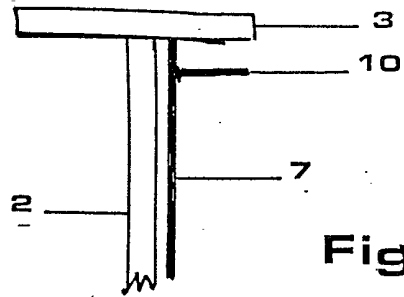
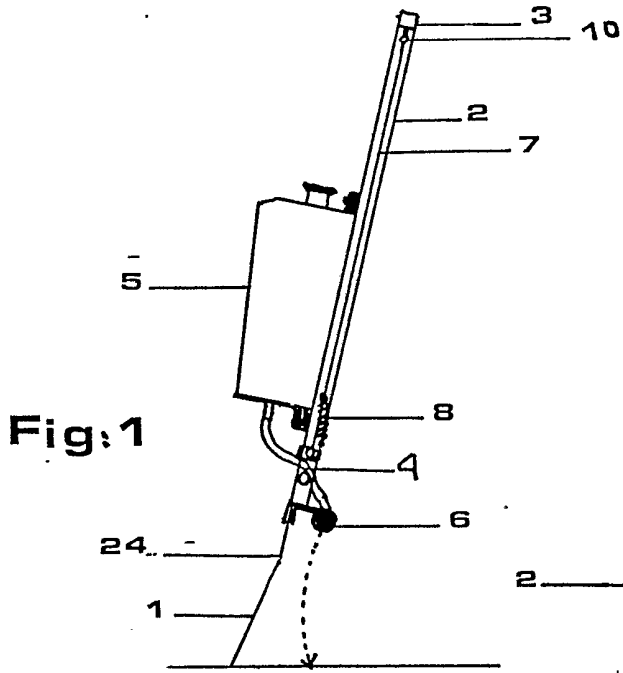


Fig: 2

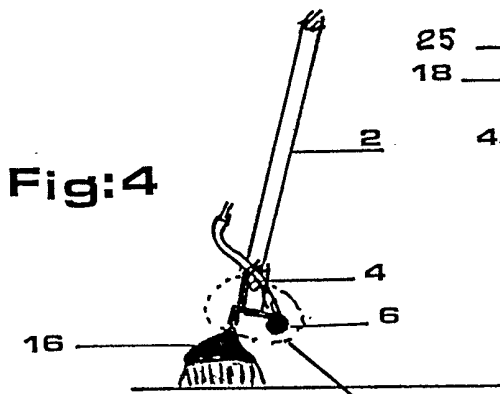


Fig: 4

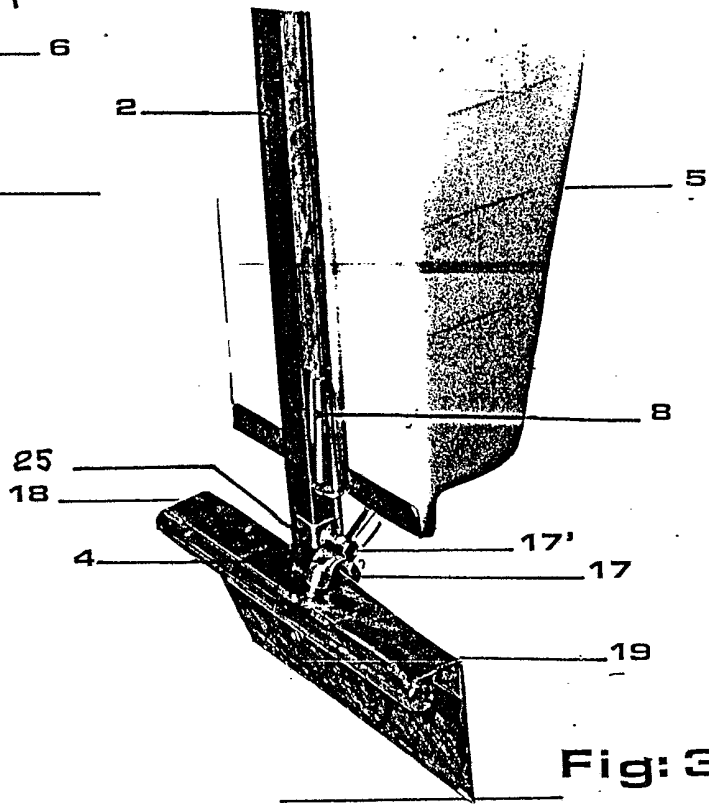


Fig: 3

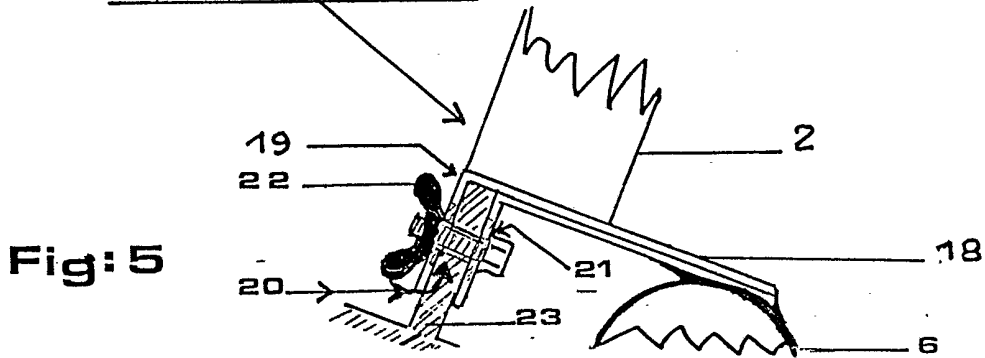


Fig: 5