

①9 RÉPUBLIQUE FRANÇAISE
INSTITUT NATIONAL
DE LA PROPRIÉTÉ INDUSTRIELLE
COURBEVOIE

①1 N° de publication :
(à n'utiliser que pour les
commandes de reproduction)

3 087 101

②1 N° d'enregistrement national : **18 59530**

⑤1 Int Cl⁸ : **A 47 B 97/00 (2018.01), F 21 V 33/00, 23/04, A 47 B 13/02**

⑫

DEMANDE DE BREVET D'INVENTION

A1

⑫② Date de dépôt : 15.10.18.

⑫③ Priorité :

⑫④ Date de mise à la disposition du public de la demande : 17.04.20 Bulletin 20/16.

⑫⑤ Liste des documents cités dans le rapport de recherche préliminaire : *Se reporter à la fin du présent fascicule*

⑫⑥ Références à d'autres documents nationaux apparentés :

Demande(s) d'extension :

⑦① Demandeur(s) : **LES LUMIERES DU PACIFIQUE — FR et DB CREATION Société par actions simplifiée — FR.**

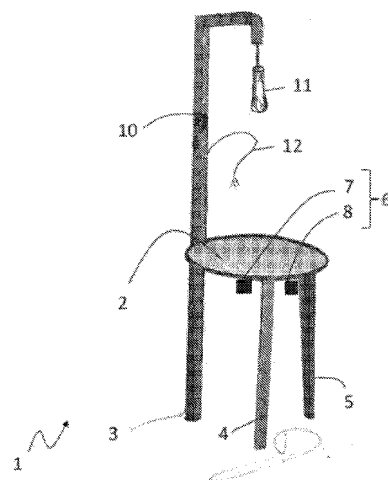
⑦② Inventeur(s) : **ROSSI LIVIO.**

⑦③ Titulaire(s) : **LES LUMIERES DU PACIFIQUE, DB CREATION Société par actions simplifiée.**

⑦④ Mandataire(s) : **IP TRUST.**

⑤④ **ENSEMBLE MEUBLE LUMINEUX DE SECURITE.**

⑤⑦ Ensemble meuble lumineux (1) de sécurité comportant un plateau (2) de conformation ovale supporté par au moins un pied (3, 4, 5), comportant un module (6) de sécurité nocturne, le module de sécurité nocturne comportant: un détecteur fixé (7) sous le plateau et agencé pour détecter des mouvements dans un champ de vision s'étendant sous le plateau; un éclairage de sécurité (8) fixé sous le plateau et configuré pour être allumé sur détection de mouvements par le détecteur.



FR 3 087 101 - A1



Domaine technique

L'invention se situe dans le domaine des dispositifs de sécurité nocturne, et plus particulièrement dans celui des dispositifs de sécurité nocturne pour éviter une chute.

5

État de la technique antérieure

On connaît des systèmes de veilleuse proposant une détection de nuit. Leur mise en œuvre demande l'intervention d'un électricien et des travaux de plâtrerie et peinture.

Il existe aussi un système assurant la fonction veilleuse intégré dans des pieds de lit. Un
10 inconvénient d'un tel système est qu'il est lié au lit et n'est donc pas mobile. La sécurité de la personne est assurée uniquement lorsqu'elle sort de son lit, et non pas, par exemple, lorsqu'elle sort d'un fauteuil sur lequel elle s'est assoupie.

Il existe un donc un besoin de proposer un dispositif ne présentant pas les inconvénients de l'art antérieur.

15

Exposé de l'invention

Selon un premier aspect de l'invention, il est proposé un ensemble meuble lumineux de sécurité comportant un plateau supporté par au moins un pied.

Le meuble selon le premier aspect de l'invention comporte, ou est agencé pour recevoir, un
20 module de sécurité nocturne.

Le module de sécurité nocturne comporte :

- un détecteur agencé pour être fixé sous le plateau et adapté pour détecter des mouvements dans un champ de vision s'étendant sous le plateau ;
- un éclairage de sécurité agencé pour être fixé sous le plateau et configuré pour être allumé
25 sur détection de mouvements par le détecteur.

Avec une telle configuration, seuls les mouvements effectués dans le champ de vision, qui est dirigé sous le plateau, sont détectés. Aussi, le détecteur peut être agencé pour ne détecter qu'uniquement le mouvement d'un pied posé au sol par une personne et non d'autres mouvements effectués par la personne en dormant.

30 De préférence, l'éclairage de sécurité est configuré pour rester allumé pendant une durée prédéterminée après la détection d'un mouvement par le détecteur.

Un dispositif complémentaire, par exemple un bouton de commande, peut être prévu pour forcer l'extinction de l'éclairage de sécurité.

Selon une possibilité, l'éclairage de sécurité présente un faisceau de lumière qui est dirigé
35 sous le plateau lorsque l'éclairage est allumé. Cette caractéristique a pour effet d'assurer la

sécurité de la personne dont le mouvement a été détecté, tout en ne gênant pas le sommeil d'une autre personne pouvant se trouver aussi dans le même lit. À cet effet, la hauteur du plateau est généralement inférieure à un standard de hauteur de lit, par exemple inférieur à 80 cm, de préférence inférieur à 60 cm.

5 Dans un mode préféré de l'invention, le plateau présente une conformation sensiblement ovale, et possiblement ronde, ou une conformation rectangulaire, et possiblement carrée.

Avantageusement, la surface de l'enveloppe convexe des extrémités basses des pieds est incluse dans la surface du plateau projetée au sol. Aussi, l'encombrement du meuble est réduit à l'encombrement du plateau.

10 À titre d'exemple, un pied peut comporter un connecteur électrique agencé pour être relié à une alimentation électrique et/ou un connecteur agencé pour être relié à un réseau local de type Ethernet. Les différents équipements électriques du meuble lumineux sont alimentés à partir du connecteur électrique.

Le meuble lumineux peut comporter un ou plusieurs connecteurs, de préférence femelles, du type USB et/ou RJ45. Ces connecteurs sont reliés à l'alimentation électrique et/ou au réseau local.

Selon un mode de réalisation, chaque pied est muni de roulettes. Aussi, l'ensemble meuble lumineux est mobile et peut être aisément déplacé.

20 L'ensemble meuble lumineux peut comporter en outre une batterie électrique, de sorte d'être autonome en énergie lorsqu'il n'est pas fonctionnellement relié à l'alimentation électrique. En cas de présence d'une batterie électrique, les différents équipements électriques du meuble lumineux peuvent être alimentés au travers de la batterie électrique.

Selon un mode de réalisation particulier, l'ensemble meuble lumineux comporte au moins deux pieds et un ensemble de segments qui comporte, pour chacun des pieds, un segment disposé 25 entre l'extrémité supérieure du pied et le centre de gravité du plateau.

En particulier, tous les angles formés entre deux segments successifs, selon un sens de rotation autour du centre de gravité du plateau, de l'ensemble de segments peuvent présenter une valeur égale.

30 À titre d'exemple, l'ensemble meuble lumineux comporte en outre une partie intermédiaire en cylindre droit présentant une base de conformation ovale, disposée entre le plateau et l'ensemble de segments, la partie intermédiaire comportant en outre un logement pour recevoir un tiroir à coulissement.

Lorsqu'elle existe, la partie cylindrique peut recevoir un ou plusieurs connecteurs femelles USB et/ou RJ45.

Lorsque le meuble lumineux ne comporte pas de partie intermédiaire, le plateau peut être directement fixé sur l'ensemble de segments.

Alternativement, lorsque le meuble lumineux comporte une partie intermédiaire, le plateau peut être directement fixé sur la partie intermédiaire et/ou la partie intermédiaire peut être
5 directement fixée sur l'ensemble de segments.

Selon un exemple de réalisation préféré, l'ensemble meuble lumineux peut comporter trois pieds, l'un des pieds étant disposé en arrière et les deux autres pieds étant disposés en avant.

Avantageusement, dans l'ensemble meuble lumineux selon l'invention, un pied peut être prolongé par un mât, lequel présente de préférence une conformation en Γ .

10 Le mât peut être doté d'une lampe, de préférence raccordé à la branche verticale droite du Γ . La lampe peut être fonctionnellement raccordée, à travers le mât, à l'alimentation électrique ou la batterie le cas échéant.

À titre d'exemple, le mât peut être doté d'une liseuse, de préférence raccordée à la branche verticale gauche du Γ . La liseuse peut être fonctionnellement raccordée, à travers le mât, à
15 l'alimentation électrique ou la batterie le cas échéant.

Le détecteur peut être un détecteur à infrarouge.

Selon un deuxième aspect de l'invention, il est proposé un kit comportant un ensemble meuble lumineux et un module de sécurité, le module de sécurité comportant :

- un détecteur fixé sous le plateau et agencé pour détecter des mouvements dans un champ
20 de vision s'étendant sous le plateau ;
- un éclairage de sécurité fixé sous le plateau et configuré pour être allumé sur détection de mouvements par le détecteur.

Description des figures

25 D'autres avantages et particularités de l'invention apparaîtront à la lecture de la description détaillée de mises en œuvre et de modes de réalisation nullement limitatifs, au regard de dessins annexés sur lesquels :

- la figure 1 représente schématiquement, une vue en perspective et partielle, un mode de
réalisation d'un ensemble meuble lumineux de sécurité selon l'invention
- 30 – la figure 2 comporte deux sous-figures a et b représentant schématiquement une vue de face et une vue gauche d'une variante de l'ensemble meuble lumineux représenté sur la figure 1,
- la figure 3 est une vue schématique de dessous de l'ensemble meuble lumineux représenté sur la figure 2.

Description de modes de réalisation

Les modes de réalisation décrits ci-après n'étant nullement limitatifs, on pourra notamment considérer des variantes de l'invention ne comprenant qu'une sélection de caractéristiques décrites, par la suite isolées des autres caractéristiques décrites, si cette sélection de caractéristiques est suffisante pour conférer un avantage technique ou pour différencier l'invention par rapport à l'état de la technique antérieure. Cette sélection comprend au moins une caractéristique, de préférence fonctionnelle sans détails structurels, ou avec seulement une partie des détails structurels si cette partie uniquement est suffisante pour conférer un avantage technique ou pour différencier l'invention par rapport à l'état de la technique antérieure.

10 Sur les figures un élément apparaissant sur plusieurs figures conserve la même référence.

La figure 1 est une vue en perspective d'un ensemble meuble lumineux 1 de sécurité selon un mode de réalisation de l'invention.

L'ensemble meuble lumineux 1 comporte un plateau 2 de conformation ovale supporté par trois pieds 3, 4, 5. L'un des pieds 3 est disposé en arrière et les deux autres pieds 4 et 5 sont disposés en avant.

L'ensemble meuble lumineux 1 comporte un module 6 de sécurité nocturne, qui comporte un détecteur 7 fixé sous le plateau et agencé pour détecter des mouvements dans un champ de vision s'étendant sous le plateau et un éclairage de sécurité 8 fixé sous le plateau et configuré pour être allumé sur détection de mouvements par le détecteur.

20 Dans l'exemple représenté, le détecteur est un détecteur à infrarouge.

L'éclairage de sécurité 8 est configuré pour rester allumé pendant une durée prédéterminée.

L'éclairage de sécurité 8 présente un faisceau de lumière qui est dirigé sous le plateau lorsque l'éclairage est allumé. Le faisceau de lumière ainsi créé ne gêne pas la seconde personne qui dort puisqu'il est dirigé vers le sol et que la source de lumière prend naissance sous la ligne visuelle haute du matelas. Bien sûr, si on le souhaite, cet éclairage peut être diffusé vers le haut.

L'éclairage de sécurité 8 est de type basse luminance. La lumière créée permet un balisage au sol le temps nécessaire à un déplacement nocturne avec une extinction au bout d'une durée prédéterminée qui est réglable.

La surface de l'enveloppe convexe des extrémités basses des pieds 3, 4, 5 est incluse dans surface résultant de la projection au sol du plateau. Aussi, l'encombrement en surface de l'ensemble meuble lumineux 1 est réduit à l'encombrement en surface du plateau 2.

Chaque pied 3, 4, 5 est muni de roulettes (non représentées). L'ensemble meuble lumineux 1 restant déplaçable donc mobile, on peut poser sur le plateau 2 des objets tels que livre, lunettes, téléphone et autres objets nécessaires de laisser à proximité du lecteur ou du dormeur.

En référence à la figure 3, l'ensemble meuble lumineux 1 est doté d'un ensemble de segments 9, qui comporte, pour chacun des pieds 3, 4, 5, un segment, respectivement 3', 4', 5' disposé entre l'extrémité supérieure du pied et le centre de gravité G du plateau 2.

5 Tous les angles formés entre deux segments successifs, selon un sens de rotation autour du centre de gravité G du plateau 2, de l'ensemble de segments présentent une valeur égale.

À nouveau en référence à la figure 1, l'ensemble meuble lumineux 1 comporte un mât 10 qui prolonge le pied arrière 3.

Le mat 10 et le pied arrière 3 peuvent être réalisés en une seule pièce, monobloc.

Le mat 10 présente une conformation générale en Γ .

10 Le mât 10 est pourvu d'une lampe 11, raccordée sur la partie verticale droite du mat 10.

Le mât 10 est en outre pourvu d'une liseuse 12, raccordée sur la partie verticale gauche du mat 10.

L'ensemble meuble lumineux 1 assure les 3 fonctions associées de lampe à poser mobile, de liseuse (ou spot) mobile, et surtout de support mobile de veilleuse de sécurité nocturne.

15 Relié au secteur, il ne souffre d'aucun problème d'autonomie, car il est possible d'y adjoindre un bloc de batterie autonome pour sécuriser le fonctionnement de veilleuse nocturne.

Les éclairages peuvent fonctionner séparément ou ensemble.

En ce qui concerne l'éclairage de sécurité nocturne 8, l'intérêt est le suivant : le fait de poser les pieds au sol pendant la nuit indique au système de sécurité nocturne de se mettre en marche.

20 Il n'y a donc aucune gêne de fonctionnement et de diffusion par les couvertures, draps ou couettes puisque l'ensemble mobile est dissocié du lit.

Le positionnement du détecteur, parallèle au côté long du lit convient parfaitement.

Le positionnement d'ensemble meuble lumineux en tant que table de lecture près d'un sofa, d'un fauteuil, voire même dans un couloir est très intéressante.

25 La fonction liseuse peut alors migrer alors vers une fonction spot d'accentuation pour valoriser un tableau, une œuvre, un objet.

On peut associer cet objet esthétique à une prise commandée pour que l'ensemble lumineux profite à tous tout en gardant son aspect sécuritaire pour les déplacements nocturnes.

30 Sa mobilité trouve également son intérêt en hôtellerie, chambre d'hôte, milieu hospitalier ou maison de retraite.

Son positionnement près d'un convertible dans une suite permet de disposer d'un kit hôtelier assurant une solution de confort apportée par la solution de meuble lumineux et de haute qualité visuelle et esthétique.

35 Les fonctions d'allumages peuvent être définies différemment soit par un interrupteur à pied, soit avec la main par des interrupteurs positionnés sur le meuble ou sur le côté par un interrupteur

à tirette ou olive, voire par des commutateurs muraux type interrupteur, mais dans ce cas le meuble sera limité dans sa mobilité par la longueur de câble et nécessitera alors des travaux par un électricien.

L'ensemble peut être décoré au choix et personnalisable à souhait.

5

En référence à la figure 2, il est illustré une variante du mode de réalisation de l'ensemble meuble lumineux 1.

10 Cette variante de réalisation n'est décrite que pour ses différences avec le mode de réalisation précédemment décrit.

Selon cette variante, l'ensemble meuble lumineux 1 comporte en outre une partie intermédiaire 13 en cylindre droit présentant une base de conformation ovale, disposée entre le plateau 2 et l'ensemble de segments 9

15 La partie intermédiaire 13 comportant un logement (non visible) pour recevoir un tiroir 14 à coulissement.

L'ensemble meuble lumineux comporte en outre une batterie électrique (non représentée), de sorte d'être autonome en énergie lorsqu'il n'est pas fonctionnellement relié à l'alimentation électrique.

20 Les différents équipements électriques du meuble lumineux sont alimentés au travers de la batterie électrique.

La partie cylindrique reçoit plusieurs connecteurs 15, 16 (figure 3) femelles USB et/ou RJ45.

À nouveau en référence à la figure 2, on note que le mât 10 ne comporte pas de liseuse.

La lampe 11 (non visible sur cette figure) est dotée d'un abat-jour 17.

25 L'ensemble meuble lumineux 1 assure alors 2 fonctions associées, de liseuse (ou spot) mobile, et de support mobile de veilleuse de sécurité nocturne.

Bien entendu, selon le mode de réalisation décrit en référence à la figure 1 ou selon sa variante décrite en référence à la figure 2, on peut adjoindre une prise de courant, un réveil ou toute nouvelle connectique à venir.

Il est également prévu que l'ossature entière soit lumineuse.

30

Bien sûr, l'invention n'est pas limitée aux exemples qui viennent d'être décrits et de nombreux aménagements peuvent être apportés à ces exemples sans sortir du cadre de l'invention. De plus, les différentes caractéristiques, formes, variantes et modes de réalisation de l'invention peuvent être associés les uns avec les autres selon diverses combinaisons dans la mesure où ils ne sont
35 pas incompatibles ou exclusifs les uns des autres.

Revendications

- 5 1. Ensemble meuble lumineux (1) de sécurité comportant un plateau (2) supporté par au moins un pied (3, 4, 5),
comportant un module (6) de sécurité nocturne,
le module de sécurité nocturne comportant :
 - 10 – un détecteur fixé (7) sous le plateau et agencé pour détecter des mouvements dans un champ de vision s'étendant sous le plateau ;
 - un éclairage de sécurité (8) fixé sous le plateau et configuré pour être allumé sur détection de mouvements par le détecteur.

- 15 2. Ensemble meuble lumineux de sécurité, dans lequel l'éclairage de sécurité est configuré pour rester allumé pendant une durée prédéterminée.

3. Ensemble selon la revendication 1 ou 2, dans lequel l'éclairage de sécurité présente un faisceau de lumière qui est dirigé sous le plateau lorsque l'éclairage est allumé.

- 20 4. Ensemble selon l'une quelconque des revendications précédentes, dans lequel la surface de l'enveloppe convexe des extrémités basses des pieds est incluse dans surface résultant de la projection au sol du plateau.

- 25 5. Ensemble selon l'une quelconque des revendications précédentes, dans lequel chaque pied est muni de roulette.

- 30 6. Ensemble selon l'une quelconque des revendications précédentes, comportant en outre une partie intermédiaire (13) en cylindre droit présentant une base de conformation ovale, disposée entre le plateau (2) et un ensemble de segment (9), la partie intermédiaire comportant un logement pour recevoir un tiroir à coulissement.

7. Ensemble selon l'une quelconque des revendications précédentes, comportant au moins deux pieds et un ensemble de segments qui comporte, pour chacun des pieds, un segment disposé entre l'extrémité supérieure du pied et le centre de gravité du plateau.

8. Ensemble selon la revendication précédente, dans lequel tous les angles formés entre deux segments successifs, selon un sens de rotation autour du centre de gravité du plateau, de l'ensemble de segments présentent une valeur égale.
- 5 9. Ensemble selon l'une quelconque des revendications précédentes, dans lequel un pied est prolongé par un mât.
10. Ensemble selon la revendication précédente, dans lequel, le mât est doté d'une lampe.
- 10 11. Ensemble selon la revendication 9 ou 10, dans lequel le mât est doté d'une liseuse.
12. Ensemble selon la revendication précédente, dans lequel le détecteur est un détecteur à infrarouge.
- 15 13. Kit comportant un ensemble meuble lumineux et un module de sécurité, le module de sécurité comportant :
- un détecteur fixé sous le plateau de l'ensemble meuble lumineux et agencé pour détecter des mouvements dans un champ de vision s'étendant sous le plateau ;
 - un éclairage de sécurité fixé sous le plateau et configuré pour être allumé sur
- 20 détection de mouvements par le détecteur.

1/2

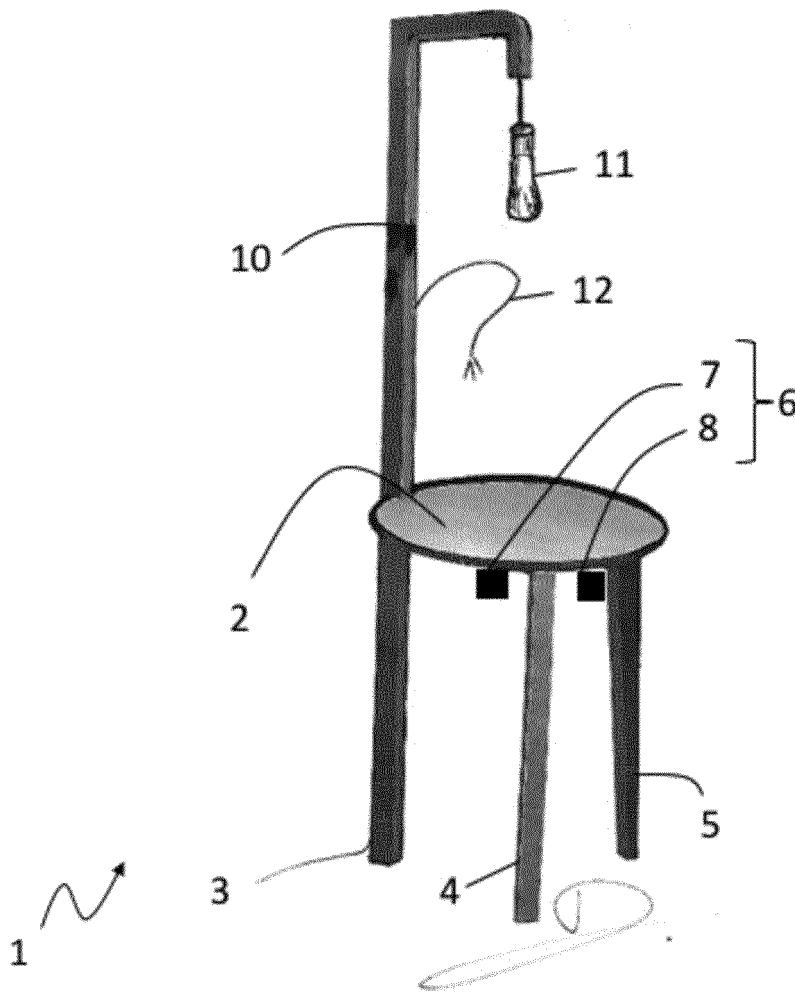


Figure 1

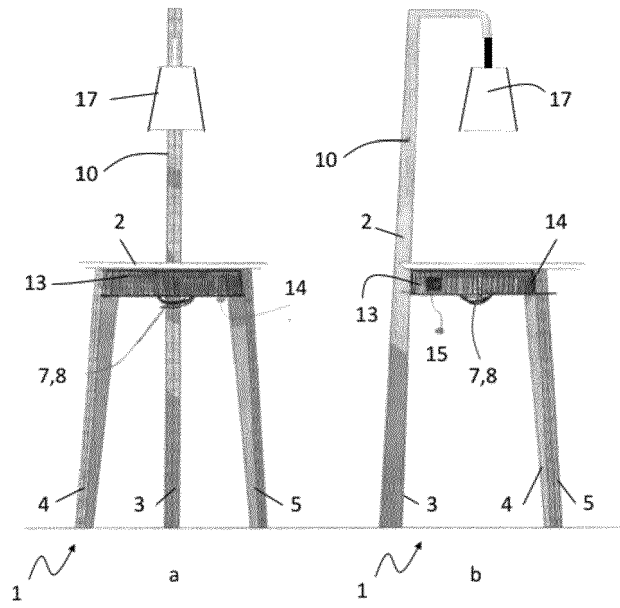


Figure 2

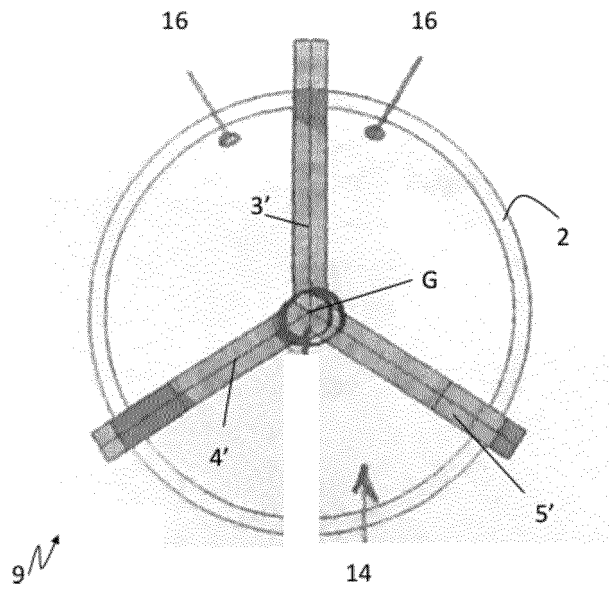


Figure 3

**RAPPORT DE RECHERCHE
 PRÉLIMINAIRE**

 établi sur la base des dernières revendications
 déposées avant le commencement de la recherche
N° d'enregistrement
nationalFA 859210
FR 1859530

DOCUMENTS CONSIDÉRÉS COMME PERTINENTS		Revendication(s) concernée(s)	Classement attribué à l'invention par l'INPI
Catégorie	Citation du document avec indication, en cas de besoin, des parties pertinentes		
X	US 2015/300627 A1 (WANG GEORGE [US] ET AL) 22 octobre 2015 (2015-10-22)	1-5,7,8, 12,13	A47B97/00 F21V33/00
Y	* alinéa [0009] - alinéa [0042]; figures 1-5 *	9-11	F21V23/04 A47B13/02

X	US 2007/177381 A1 (KWIATT FRANK J III [US]) 2 août 2007 (2007-08-02)	1-6,8,13	
	* alinéa [0008] - alinéa [0033]; figures 1-6 *		

Y	JP S55 88708 A (AOI KOKUBAN SEISAKUSHO KK) 4 juillet 1980 (1980-07-04)	9-11	
	* figure 1 *		

			DOMAINES TECHNIQUES RECHERCHÉS (IPC)
			A47B F21V
		Date d'achèvement de la recherche	Examineur
		25 avril 2019	Kohler, Pierre
CATÉGORIE DES DOCUMENTS CITÉS		T : théorie ou principe à la base de l'invention	
X : particulièrement pertinent à lui seul		E : document de brevet bénéficiant d'une date antérieure	
Y : particulièrement pertinent en combinaison avec un autre document de la même catégorie		à la date de dépôt et qui n'a été publié qu'à cette date de dépôt ou qu'à une date postérieure.	
A : arrière-plan technologique		D : cité dans la demande	
O : divulgation non-écrite		L : cité pour d'autres raisons	
P : document intercalaire		
		& : membre de la même famille, document correspondant	

**ANNEXE AU RAPPORT DE RECHERCHE PRÉLIMINAIRE
RELATIF A LA DEMANDE DE BREVET FRANÇAIS NO. FR 1859530 FA 859210**

La présente annexe indique les membres de la famille de brevets relatifs aux documents brevets cités dans le rapport de recherche préliminaire visé ci-dessus.

Les dits membres sont contenus au fichier informatique de l'Office européen des brevets à la date du **25-04-2019**

Les renseignements fournis sont donnés à titre indicatif et n'engagent pas la responsabilité de l'Office européen des brevets, ni de l'Administration française

Document brevet cité au rapport de recherche	Date de publication	Membre(s) de la famille de brevet(s)	Date de publication
US 2015300627 A1	22-10-2015	US 2015300627 A1 US 2016312994 A1	22-10-2015 27-10-2016

US 2007177381 A1	02-08-2007	AUCUN	

JP S5588708 A	04-07-1980	AUCUN	
