

B 65 D

A 61 J

Ans.nr.: 0567/84

Indleveret: 09 feb 1984

Løbedag: 09 feb 1984

Alm. tilgængelig: 10 aug 1985

Prioritet: -

SVEND FREDE *HANSEN; Haderslev, DK.

Opfinder: Samme.

Fuldmægtig: Larsen & Birkeholm A/S Skandi-
navisk Patentbureau

Tabletæske

S A M M E N D R A G

567-84

En tabletæske, der omfatter rum (8), der er opdelt med skillevægge (9), og et tætsluttende låg (10) med ribber (11), er udformet med et nedad åbent indre rotations-symmetrisk hulrum begrænset af kegleflader (5) og en flade (6) parallel med æskens bund.

Æsken kan ved hjælp af et forseglingsorgan (4) forsegle et tabletglas, og anvendes til anbringelse af f.eks. dagsdosis af tabletter i tre rum i låget. Hele æsken kan medtages som lommepakning, og samtidig kan den anvendes som nøgle for svagelige ved åbning af tabletglasset.

567-84

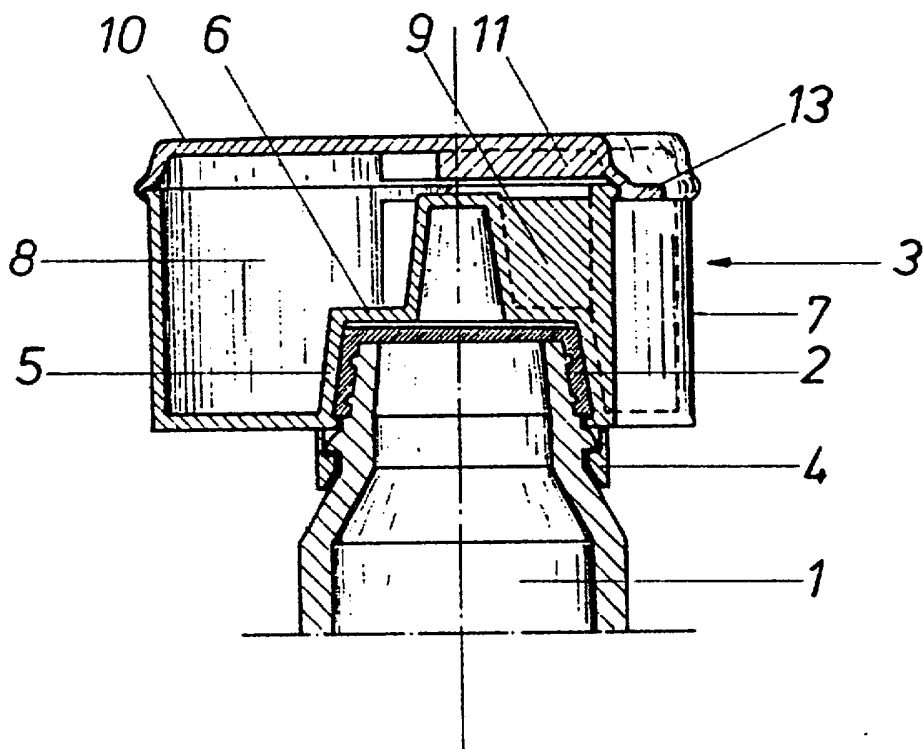


Fig. 1