

(11) *Número de Publicação:* PT 101588 B

(51) *Classificação Internacional:* (Ed. 6 )  
F41A017/54 A F41C027/00 B

(12) **FASCÍCULO DE PATENTE DE INVENÇÃO**

(22) <i>Data de depósito:</i> 1994.10.12	(73) <i>Titular(es):</i> JÚLIO ANTÓNIO SALGADO DA COSTA RUA GENERAL HUMBERTO DELGADO, 28 2600 VILA FRANCA DE XIRA PT
(30) <i>Prioridade:</i>	VITORINO DE LEITE MATOS RUA LUÍS DE CAMÕES, 60-3- 2600 VL. PT
(43) <i>Data de publicação do pedido:</i> 1996.04.30	(72) <i>Inventor(es):</i> JÚLIO ANTÓNIO SALGADO DA COSTA VITORINO DE LEITE MATOS PT PT
(45) <i>Data e BPI da concessão:</i> 06/98 1998.06.23	(74) <i>Mandatário(s):</i>

(54) *Epígrafe:* PROTECTOR DE GATILHO PARA ARMAS DE FOGO

(57) *Resumo:*

PROTECTOR DE GATILHO PARA ARMAS DE FOGO



# DIRECÇÃO DE SERVIÇOS DE PATENTES

CAMPO DAS CEBOLAS, 1100 LISBOA  
TEL.: 888 51 51 / 2 / 3 TELEX: 18356 INPI  
TELEFAX: 87 53 08

## FOLHA DO RESUMO

Modalidade e n.º (11)	T D	Data do pedido: (22)	Classificação Internacional (51)
101588			

Requerente (71):

Julio António Salgado de Matos, Português, Reformado, morador na Rua General Humberto Leigado, nº 28, 2600 Vila Franca de Xira  
 Vitorino de Leite Matos, Português, Comerciante, morador na Rua Luis de Camões 60, 3º, 2600 Vila Franca de Xira

Inventores (72):

Julio António Salgado da Costa

Reivindicação de prioridade(s) (30)

Data do pedido	Pais de Origem	N.º de pedido

Figura (para interpretação do resumo)

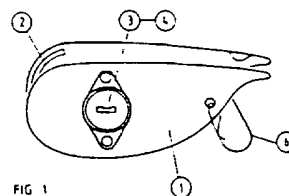


FIG 1

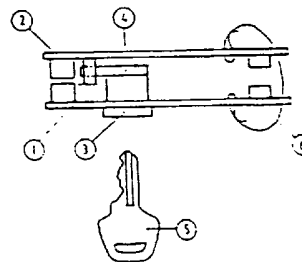


FIG 2

Epigrafe: (54)

Protector de Gatilho Para Armas de Fogo

Resumo: (máx. 150 palavras) (57)

Nas armas de fogo existe uma protecção dos gatilhos denominados pelo nome de guarda-matos, que é formado por um aro, ficando os gatilhos no seu interior, sendo só possível actuar lateralmente.

O presente invento é formado por duas fracções (1) e (2), que são colocadas uma de cada lado do guarda-matos, e interligadas por uma fechadura (3), impedindo assim o acesso aos gatilhos, não permitindo que a arma funcione.

A fracção (1) possui uma fechadura (3) com patilha de bloqueio (4).

A fechadura (3) é accionada através de uma chave (5).

A fracção (2) possui um encaixe onde actua a patilha de bloqueio (4).

Ao ser accionada a chave (5), a patilha de bloqueio (4) é introduzida no encaixe da fracção (2), ficando o gatilho da arma protegido.

Consegue-se assim impedir a utilização de armas de fogo, quando esta não é necessária, evitando-se o risco de acidentes comuns neste tipo de situações.

Para manter o conjunto das fracções (1) e (2), o sistema possui um cabo de ligação (6) entre eles.

NÃO PREENCHER AS ZONAS SOMBREADAS

## DESCRIÇÃO

### PROTECTOR DE GATILHO PARA ARMAS DE FOGO

A presente invenção refere-se a um sistema que tem por objectivo evitar acidentes com armas de fogo.

O protector de gatilho é composto por duas fracções que se colocam nos gatilhos das armas de fogo, de modo a não permitir o funcionamento da arma, quando este não é necessário.

Para facilitar a melhor compreensão das características da invenção, descreve-se em seguida detalhadamente com base em figuras anexas à presente descrição, sendo parte integrante da mesma, e onde, com carácter de mera orientação e não limitativo se representou o seguinte :

Na figura 1 apresenta-se uma vista vertical do conjunto das 2 fracções com fechadura e cabo de ligação entre as fracções.

Na figura 2, apresenta-se uma vista lateral do conjunto das 2 fracções, com a patilha de bloqueamento, encaixe de engate e cabo de ligação entre as fracções.

Hoje em dia a delinquência juvenil alastra por todo o mundo, à nossa volta e cada vez mais menores contactam com armas de fogo, talvez devido à grande violência demonstrada pelos meios de comunicação.

Devido a várias circunstâncias, as armas de fogo, nas casas particulares, encontram-se ao alcance de muita gente ingénuo e inocente, que por curiosidade, mais cedo ou mais tarde toma contacto com elas, correndo sérios riscos de acidentes. Com este invento a ideia é fundamentalmente proteger essas pessoas.

Implementando um sistema de bloqueamento do gatilho que irá fazer com que qualquer arma de fogo fique impossibilitada de funcionar.

Esta invenção é um protector de gatilho para armas de fogo, constituído por duas fracções (1) e (2), colocadas uma de cada lado no gatilho das armas de fogo.

A fracção (1) possui uma fechadura (3) com patilha de bloqueio (4). A fechadura (3) é accionada através de uma chave (5).

A fracção (2) possui um encaixe onde actua a patilha de bloqueio (4).

Ao ser accionada a chave (5), a patilha de bloqueio (4) é introduzida no encaixe de fracção (2), ficando o gatilho da arma protegido.

Para manter o conjunto das duas fracções (1) e (2), o sistema possui um cabo de ligação (6) entre elas.

*Julio Antonio Sargento da Costa*

## REINVINDICAÇÕES

- 1ª - Protector de gatilho para armas de fogo, caracterizado por ser formado por 2 ou mais fracções que podem ser unidas através de uma ou mais patilhas de bloqueio, accionado por uma ou mais fechaduras.
- 2ª - Protector de gatilho, de acordo com a 1ª reivindicação, caracterizado por uma das fracções conter uma ou mais fechaduras, ou outro sistema, que possuem uma ou mais patilhas de bloqueamento.
- 3ª - Protector de gatilho, de acordo com as reivindicações anteriores, caracterizado por a outra fracção possuir um ou mais encaixes ou outro sistema de bloqueio.
- 4ª - Protector de acordo com as reivindicações anteriores, caracterizado por as fracções encaixarem umas nas outras, através das patilhas e encaixes de bloqueio.
- 5ª - Protector de gatilho, de acordo com as reivindicações anteriores, caracterizado por as fechaduras serem accionadas por uma ou mais chaves.
- 6ª - Protector de gatilho, de acordo com as reivindicações anteriores, caracterizado por possuir um ou mais cabos de ligação entre as fracções.

*Julio Antonio Saez de la Costa*

## RESUMO

Nas armas de fogo existe uma protecção dos gatilhos denominados pelo nome de guarda-matos, que é formado por um aro, ficando os gatilhos no seu interior, sendo só possível actuar lateralmente.

O presente invento é formado por duas fracções (1) e (2), que são colocadas uma de cada lado do guarda-matos, e interligadas por uma fechadura (3), impedindo assim o acesso aos gatilhos, não permitindo que a arma funcione.

A fracção (1) possui uma fechadura (3) com patilha de bloqueio (4).

A fracção (3) é accionada através de uma chave (5).

A fracção (2) possui um encaixe onde actua a patilha de bloqueio (4).

Ao ser accionada a chave (5), a patilha de bloqueio (4) é introduzida no encaixe da fracção (2), ficando o gatilho da arma protegido.

Consegue-se assim impedir a utilização de armas de fogo, quando esta não é necessária, evitando-se o risco de acidentes comuns neste tipo de situações.

Para manter o conjunto das fracções (1) e (2), o sistema possui um cabo de ligação (6) entre eles.

*Julio Antonio Gregorio da Costa*

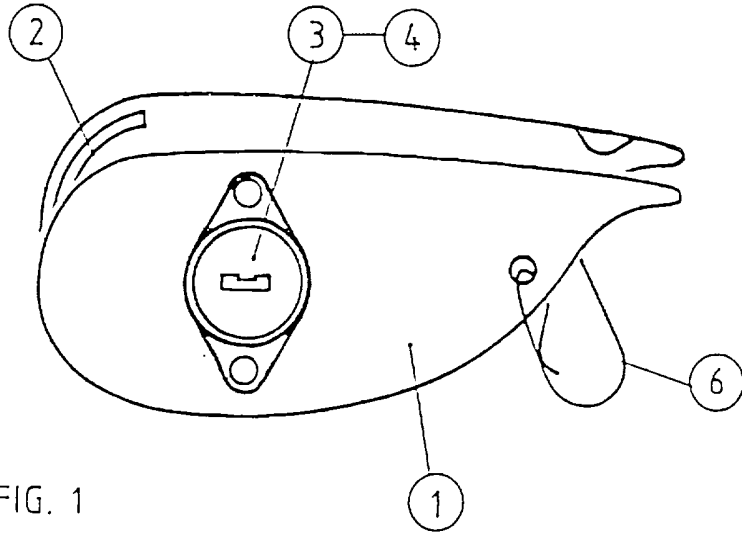


FIG. 1

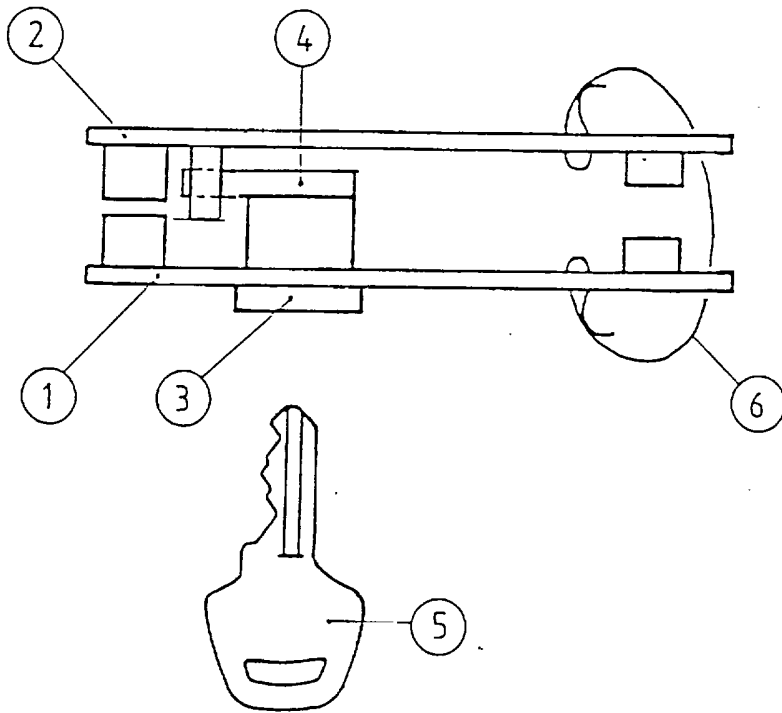


FIG. 2