

(12) NACH DEM VERTRAG ÜBER DIE INTERNATIONALE ZUSAMMENARBEIT AUF DEM GEBIET DES PATENTWESENS (PCT) VERÖFFENTLICHTE INTERNATIONALE ANMELDUNG

(19) Weltorganisation für geistiges Eigentum  
Internationales Büro



(43) Internationales Veröffentlichungsdatum  
9. Februar 2012 (09.02.2012)

PCT

(10) Internationale Veröffentlichungsnummer  
WO 2012/016265 A3

- (51) Internationale Patentklassifikation:  
*E06B 9/00* (2006.01) *E06B 9/02* (2006.01)
- (21) Internationales Aktenzeichen: PCT/AT2011/000333
- (22) Internationales Anmeldedatum:  
3. August 2011 (03.08.2011)
- (25) Einreichungssprache: Deutsch
- (26) Veröffentlichungssprache: Deutsch
- (30) Angaben zur Priorität:  
A 1302/2010 4. August 2010 (04.08.2010) AT
- (72) Erfinder; und
- (71) Anmelder : SCHRÖCKER, Siegfried [AT/AT];  
A-4581 Rosenau am Hengstpass Nr. 58 (AT).
- (74) Anwalt: ELLMEYER, Wolfgang; Mariahilferstraße 50,  
A-1070 Wien (AT).
- (81) Bestimmungsstaaten (*soweit nicht anders angegeben, für jede verfügbare nationale Schutzrechtsart*): AE, AG, AL, AM, AO, AT, AU, AZ, BA, BB, BG, BH, BR, BW, BY, BZ, CA, CH, CL, CN, CO, CR, CU, CZ, DE, DK, DM, DO, DZ, EC, EE, EG, ES, FI, GB, GD, GE, GH, GM, GT, HN, HR, HU, ID, IL, IN, IS, JP, KE, KG, KM, KN, KP, KR, KZ, LA, LC, LK, LR, LS, LT, LU, LY, MA, MD, ME, MG, MK, MN, MW, MX, MY, MZ, NA, NG,

NI, NO, NZ, OM, PE, PG, PH, PL, PT, QA, RO, RS, RU, SC, SD, SE, SG, SK, SL, SM, ST, SV, SY, TH, TJ, TM, TN, TR, TT, TZ, UA, UG, US, UZ, VC, VN, ZA, ZM, ZW.

- (84) Bestimmungsstaaten (*soweit nicht anders angegeben, für jede verfügbare regionale Schutzrechtsart*): ARIPO (BW, GH, GM, KE, LR, LS, MW, NA, SD, SL, SZ, TZ, UG, ZM, ZW), eurasisches (AM, AZ, BY, KG, KZ, MD, RU, TJ, TM), europäisches (AL, AT, BE, BG, CH, CY, CZ, DE, DK, EE, ES, FI, FR, GB, GR, HR, HU, IE, IS, IT, LT, LU, LV, MC, MK, MT, NL, NO, PL, PT, RO, RS, SE, SI, SK, SM, TR), OAPI (BF, BJ, CF, CG, CI, CM, GA, GN, GQ, GW, ML, MR, NE, SN, TD, TG).

Veröffentlicht:

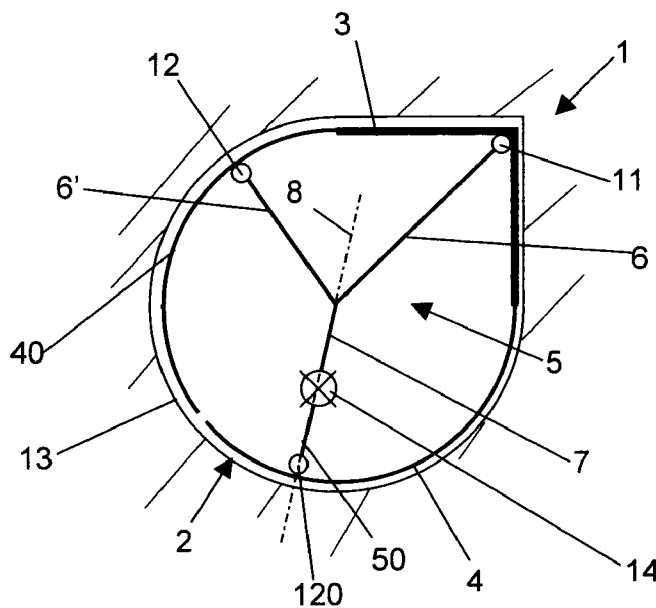
- mit internationalem Recherchenbericht (Artikel 21 Absatz 3)
- vor Ablauf der für Änderungen der Ansprüche geltenden Frist; Veröffentlichung wird wiederholt, falls Änderungen eingehen (Regel 48 Absatz 2 Buchstabe h)

- (88) Veröffentlichungsdatum des internationalen Recherchenberichts:

3. Mai 2012

(54) Title: CLAMPING DEVICE

(54) Bezeichnung : EINSpanNVORRICHTUNG



Figur 1

(57) Abstract: A clamping device 1 which is clampable in an opening 2, which clamping device 1 comprises at least one corner element 3, 30, 300, 3000, a side element 4, 40, 400, 4000, at least one adjusting device 5, 50, 500, 5000 and a locating device 14, which is connected to the side element 4, 40, 400, 4000 via the adjusting device 5, 50, 500, 5000, for positioning the side element 4, 40, 400, 4000 against a side edge of the opening 2, wherein the at least one corner element 3, 30, 300, 3000 is designed as an element of flexurally rigid design in the plane of extent of the clamping device 1, the locating device 14 is connected to the corner element 3, 30, 300, 3000 via the adjusting device 5, 50, 500, 5000 for positioning the corner element 3, 30, 300, 3000 against a side edge of the opening 2, wherein the adjusting devices 5, 50, 500, 5000 which are connected to the corner element 3, 30, 300, 3000 or to the side element 4, 40, 400, 4000 are arranged in a star-shaped manner around the locating device 14.

(57) Zusammenfassung: Einspannvorrichtung 1 einspannbar in eine Öffnung 2, welche Einspannvorrichtung 1 zumindest ein ECKELEMENt 3, 30, 300, 3000, ein SEITENELEMENt 4, 40, 400, 4000, zumindest eine Stellvorrichtung 5, 50, 500, 5000 und eine über die Stellvorrichtung 5, 50, 500, 5000 mit dem Seitenelement 4,

[Fortsetzung auf der nächsten Seite]

WO 2012/016265 A3



---

40, 400, 4000 verbundene Spannvorrichtung 14 zur Stellung des Seitenelementes 4, 40, 400, 4000 gegen eine Seitenkante der Öffnung 2 umfasst, wobei das zumindest eine Eckelement 3, 30, 300, 3000 als ein in der Erstreckungsebene der Einspannvorrichtung 1 biegesteif ausgebildetes Element ausgebildet ist, die Spannvorrichtung 14 über die Stellvorrichtung 5, 50, 500, 5000 mit dem Eckelement 3, 30, 300, 3000 zur Stellung des Eckelementes 3, 30, 300, 3000 gegen eine Seitenkante der Öffnung 2 verbunden ist, wobei die mit dem Eckelement 3, 30, 300, 3000 oder dem Seitenelement 4, 40, 400, 4000 verbundenen Stellvorrichtungen 5, 50, 500, 5000 um die eine Spannvorrichtung 14 sternförmig angeordnet sind.

## INTERNATIONAL SEARCH REPORT

International application No

PCT/AT2011/000333

A. CLASSIFICATION OF SUBJECT MATTER  
 INV. E06B9/00 E06B9/02  
 ADD.

According to International Patent Classification (IPC) or to both national classification and IPC

## B. FIELDS SEARCHED

Minimum documentation searched (classification system followed by classification symbols)  
 E06B

Documentation searched other than minimum documentation to the extent that such documents are included in the fields searched

Electronic data base consulted during the international search (name of data base and, where practical, search terms used)

EPO-Internal

## C. DOCUMENTS CONSIDERED TO BE RELEVANT

Category*	Citation of document, with indication, where appropriate, of the relevant passages	Relevant to claim No.
X	DE 40 23 286 A1 (BUSS DIETER [DE]) 23 January 1992 (1992-01-23)	1,2,4-8, 10-12
Y	column 3, lines 41-56; figure 3 column 2, lines 34-64; figures 1-2	3,9
X	FR 2 739 132 A1 (LECHENAULT EUGENE GEORGES [FR]) 28 March 1997 (1997-03-28)	1,2,4,12
A	page 1, lines 8-33; figures 3-6	3,9
Y	GB 2 369 391 A (UPTON SOLUTIONS [GB]) 29 May 2002 (2002-05-29)	3,9
	page 2, line 11 - page 3, line 4; figures 1-3	



Further documents are listed in the continuation of Box C.



See patent family annex.

\* Special categories of cited documents :

"A" document defining the general state of the art which is not considered to be of particular relevance

"E" earlier document but published on or after the international filing date

"L" document which may throw doubts on priority claim(s) or which is cited to establish the publication date of another citation or other special reason (as specified)

"O" document referring to an oral disclosure, use, exhibition or other means

"P" document published prior to the international filing date but later than the priority date claimed

"T" later document published after the international filing date or priority date and not in conflict with the application but cited to understand the principle or theory underlying the invention

"X" document of particular relevance; the claimed invention cannot be considered novel or cannot be considered to involve an inventive step when the document is taken alone

"Y" document of particular relevance; the claimed invention cannot be considered to involve an inventive step when the document is combined with one or more other such documents, such combination being obvious to a person skilled in the art.

"&" document member of the same patent family

Date of the actual completion of the international search

1 March 2012

Date of mailing of the international search report

07/03/2012

Name and mailing address of the ISA/

European Patent Office, P.B. 5818 Patentlaan 2  
 NL - 2280 HV Rijswijk  
 Tel. (+31-70) 340-2040,  
 Fax: (+31-70) 340-3016

Authorized officer

Kofoed, Peter

**Box No. II Observations where certain claims were found unsearchable (Continuation of item 2 of first sheet)**

This international search report has not been established in respect of certain claims under Article 17(2)(a) for the following reasons:

1.  Claims Nos.:  
because they relate to subject matter not required to be searched by this Authority, namely:
  
2.  Claims Nos.:  
because they relate to parts of the international application that do not comply with the prescribed requirements to such an extent that no meaningful international search can be carried out, specifically:
  
3.  Claims Nos.:  
because they are dependent claims and are not drafted in accordance with the second and third sentences of Rule 6.4(a).

**Box No. III Observations where unity of invention is lacking (Continuation of item 3 of first sheet)**

This International Searching Authority found multiple inventions in this international application, as follows:

**see additional sheet**

1.  As all required additional search fees were timely paid by the applicant, this international search report covers all searchable claims.
2.  As all searchable claims could be searched without effort justifying additional fees, this Authority did not invite payment of additional fees.
3.  As only some of the required additional search fees were timely paid by the applicant, this international search report covers only those claims for which fees were paid, specifically claims Nos.:
  
4.  No required additional search fees were timely paid by the applicant. Consequently, this international search report is restricted to the invention first mentioned in the claims; it is covered by claims Nos.:

**Remark on Protest**

- The additional search fees were accompanied by the applicant's protest and, where applicable, the payment of a protest fee.
- The additional search fees were accompanied by the applicant's protest but the applicable protest fee was not paid within the time limit specified in the invitation.
- No protest accompanied the payment of additional search fees.

The International Searching Authority has found that this international application contains multiple (groups of) inventions, as follows:

**1. Claims: 1, 4-12**

Clamping device (1) that can be clamped into an opening (2), the clamping device (1) comprising at least one corner element (3, 30, 300, 3000), a side element (4, 40, 400, 4000), at least one locating device (5, 50, 500, 5000) and a bracing device (14) connected to the side element (4, 40, 400, 4000) by the locating device (5, 50, 500, 5000) for positioning the side element (4, 40, 400, 4000) against a side edge of the opening (2), and characterised in that the at least one corner element (3, 30, 300, 3000) is resistant to bending in the plane of the clamping device (1), the bracing device (14) is connected by the locating device (5, 50, 500, 5000) to the corner element (3, 30, 300, 3000) in order to position the corner element (3, 30, 300, 3000) against a side edge of the opening (2), the locating devices (5, 50, 500, 5000) connected to the corner element (3, 30, 300, 3000) or side element (4, 40, 400, 4000) forming a star-shaped arrangement around the one bracing device (14).

**2. Claims: 2, 4-12**

Clamping device (1) that can be clamped into an opening (2), the clamping device (1) comprising at least three side elements (4, 40, 400, 4000), locating devices (5, 50, 500, 5000), a bracing device (14) connected by locating devices (5, 50, 500, 5000) to the side elements (4, 40, 400, 4000) to position the side elements (4, 40, 400, 4000) against a side edge of the opening (2), and characterised in that the locating devices (5, 50) connected to the side elements (4, 40, 400, 4000) form a star-shaped arrangement around the one bracing device (14).

**3. Claims: 3-12**

Clamping device (1) that can be clamped into an opening (2), the clamping device (1) comprising at least three corner elements (3, 30, 300, 3000), locating devices (5, 50, 500, 5000), a bracing device (14) connected to the corner elements (3, 30, 300, 3000) by the locating devices (5, 50, 500, 5000), and characterised in that the at least three corner elements (3, 30, 300, 3000) are resistant to bending in the plane of the clamping device (1), the one bracing device (14) is connected by one of the locating devices (5, 50, 500, 5000) to at least one of the corner elements (3, 30, 300, 3000) in order to position the corner elements (3, 30, 300, 3000) against a side edge of the opening (2), the locating devices (5, 50) forming a star-shaped arrangement around the one bracing device (14).

# INTERNATIONAL SEARCH REPORT

Information on patent family members

International application No

PCT/AT2011/000333

Patent document cited in search report	Publication date	Patent family member(s)	Publication date
DE 4023286	A1	23-01-1992	NONE
FR 2739132	A1	28-03-1997	NONE
GB 2369391	A	29-05-2002	NONE

**INTERNATIONALER RECHERCHENBERICHT**

Internationales Aktenzeichen

PCT/AT2011/000333

A. KLASSIFIZIERUNG DES ANMELDUNGSGEGENSTANDES  
 INV. E06B9/00 E06B9/02  
 ADD.  
 Nach der Internationalen Patentklassifikation (IPC) oder nach der nationalen Klassifikation und der IPC

B. RECHERCHIERTER GEBIETE  
 Recherchierter Mindestprüfstoff (Klassifikationssystem und Klassifikationssymbole )  
 E06B

Recherchierte, aber nicht zum Mindestprüfstoff gehörende Veröffentlichungen, soweit diese unter die recherchierten Gebiete fallen

Während der internationalen Recherche konsultierte elektronische Datenbank (Name der Datenbank und evtl. verwendete Suchbegriffe)  
 EPO-Internal

C. ALS WESENTLICH ANGESEHENE UNTERLAGEN		
Kategorie*	Bezeichnung der Veröffentlichung, soweit erforderlich unter Angabe der in Betracht kommenden Teile	Betr. Anspruch Nr.
X	DE 40 23 286 A1 (BUSS DIETER [DE]) 23. Januar 1992 (1992-01-23)	1,2,4-8, 10-12
Y	Spalte 3, Zeilen 41-56; Abbildung 3 Spalte 2, Zeilen 34-64; Abbildungen 1-2	3,9
X	FR 2 739 132 A1 (LECHENAULT EUGENE GEORGES [FR]) 28. März 1997 (1997-03-28)	1,2,4,12
A	Seite 1, Zeilen 8-33; Abbildungen 3-6	3,9
Y	GB 2 369 391 A (UPTON SOLUTIONS [GB]) 29. Mai 2002 (2002-05-29) Seite 2, Zeile 11 - Seite 3, Zeile 4; Abbildungen 1-3	3,9

Weitere Veröffentlichungen sind der Fortsetzung von Feld C zu entnehmen

Siehe Anhang Patentfamilie

\* Besondere Kategorien von angegebenen Veröffentlichungen :

"A" Veröffentlichung, die den allgemeinen Stand der Technik definiert, aber nicht als besonders bedeutsam anzusehen ist

"E" älteres Dokument, das jedoch erst am oder nach dem internationalen Anmeldedatum veröffentlicht worden ist

"L" Veröffentlichung, die geeignet ist, einen Prioritätsanspruch zweifelhaft erscheinen zu lassen, oder durch die das Veröffentlichungsdatum einer anderen im Recherchenbericht genannten Veröffentlichung belegt werden soll oder die aus einem anderen besonderen Grund angegeben ist (wie ausgeführt)

"O" Veröffentlichung, die sich auf eine mündliche Offenbarung, eine Benutzung, eine Ausstellung oder andere Maßnahmen bezieht

"P" Veröffentlichung, die vor dem internationalen Anmeldedatum, aber nach dem beanspruchten Prioritätsdatum veröffentlicht worden ist

"T" Spätere Veröffentlichung, die nach dem internationalen Anmeldedatum oder dem Prioritätsdatum veröffentlicht worden ist und mit der Anmeldung nicht kollidiert, sondern nur zum Verständnis des der Erfindung zugrundeliegenden Prinzips oder der ihr zugrundeliegenden Theorie angegeben ist

"X" Veröffentlichung von besonderer Bedeutung; die beanspruchte Erfindung kann allein aufgrund dieser Veröffentlichung nicht als neu oder auf erfinderischer Tätigkeit beruhend betrachtet werden

"Y" Veröffentlichung von besonderer Bedeutung; die beanspruchte Erfindung kann nicht als auf erfinderischer Tätigkeit beruhend betrachtet werden, wenn die Veröffentlichung mit einer oder mehreren anderen Veröffentlichungen dieser Kategorie in Verbindung gebracht wird und diese Verbindung für einen Fachmann naheliegend ist

"&" Veröffentlichung, die Mitglied derselben Patentfamilie ist

Datum des Abschlusses der internationalen Recherche	Absenddatum des internationalen Recherchenberichts
1. März 2012	07/03/2012

Name und Postanschrift der Internationalen Recherchenbehörde Europäisches Patentamt, P.B. 5818 Patentlaan 2 NL - 2280 HV Rijswijk Tel. (+31-70) 340-2040, Fax: (+31-70) 340-3016	Bevollmächtigter Bediensteter  Kofoed, Peter
--	--

**Feld Nr. II Bemerkungen zu den Ansprüchen, die sich als nicht recherchierbar erwiesen haben (Fortsetzung von Punkt 2 auf Blatt 1)**

Gemäß Artikel 17(2)a) wurde aus folgenden Gründen für bestimmte Ansprüche kein internationaler Recherchenbericht erstellt:

1.  Ansprüche Nr.  
weil sie sich auf Gegenstände beziehen, zu deren Recherche diese Behörde nicht verpflichtet ist, nämlich
  
2.  Ansprüche Nr.  
weil sie sich auf Teile der internationalen Anmeldung beziehen, die den vorgeschriebenen Anforderungen so wenig entsprechen, dass eine sinnvolle internationale Recherche nicht durchgeführt werden kann, nämlich
  
3.  Ansprüche Nr.  
weil es sich dabei um abhängige Ansprüche handelt, die nicht entsprechend Satz 2 und 3 der Regel 6.4 a) abgefasst sind.

**Feld Nr. III Bemerkungen bei mangelnder Einheitlichkeit der Erfindung (Fortsetzung von Punkt 3 auf Blatt 1)**

Diese Internationale Recherchenbehörde hat festgestellt, dass diese internationale Anmeldung mehrere Erfindungen enthält:

siehe Zusatzblatt

1.  Da der Anmelder alle erforderlichen zusätzlichen Recherchegebühren rechtzeitig entrichtet hat, erstreckt sich dieser internationale Recherchenbericht auf alle recherchierbaren Ansprüche.
2.  Da für alle recherchierbaren Ansprüche die Recherche ohne einen Arbeitsaufwand durchgeführt werden konnte, der zusätzliche Recherchegebühr gerechtfertigt hätte, hat die Behörde nicht zur Zahlung solcher Gebühren aufgefordert.
3.  Da der Anmelder nur einige der erforderlichen zusätzlichen Recherchegebühren rechtzeitig entrichtet hat, erstreckt sich dieser internationale Recherchenbericht nur auf die Ansprüche, für die Gebühren entrichtet worden sind, nämlich auf die Ansprüche Nr.
4.  Der Anmelder hat die erforderlichen zusätzlichen Recherchegebühren nicht rechtzeitig entrichtet. Dieser internationale Recherchenbericht beschränkt sich daher auf die in den Ansprüchen zuerst erwähnte Erfindung; diese ist in folgenden Ansprüchen erfasst:

**Bemerkungen hinsichtlich eines Widerspruchs**

- Der Anmelder hat die zusätzlichen Recherchegebühren unter Widerspruch entrichtet und die gegebenenfalls erforderliche Widerspruchsgebühr gezahlt.
- Die zusätzlichen Recherchegebühren wurden vom Anmelder unter Widerspruch gezahlt, jedoch wurde die entsprechende Widerspruchsgebühr nicht innerhalb der in der Aufforderung angegebenen Frist entrichtet.
- Die Zahlung der zusätzlichen Recherchegebühren erfolgte ohne Widerspruch.

## WEITERE ANGABEN

PCT/ISA/ 210

Die internationale Recherchenbehörde hat festgestellt, dass diese internationale Anmeldung mehrere (Gruppen von) Erfindungen enthält, nämlich:

## 1. Ansprüche: 1, 4-12

Einspannvorrichtung (1) einspannbar in eine Öffnung (2), welche Einspannvorrichtung (1) zumindest ein ECKelement (3, 30, 300, 3000), ein Seitenelement (4, 40, 400, 4000), zumindest eine Stellvorrichtung (5, 50, 500, 5000) und eine über die Stellvorrichtung (5, 50, 500, 5000) mit dem Seitenelement (4, 40, 400, 4000) verbundene Spannvorrichtung (14) zur Stellung des Seitenelementes (4, 40, 400, 4000) gegen eine Seitenkante der Öffnung (2) umfasst, dadurch gekennzeichnet, dass das zumindest eine ECKelement (3, 30, 300, 3000) als ein in der Erstreckungsebene der Einspannvorrichtung (1) biegesteif ausgebildetes Element ausgebildet ist, die Spannvorrichtung (14) über die Stellvorrichtung (5, 50, 500, 5000) mit dem ECKelement (3, 30, 300, 3000) zur Stellung des ECKelementes (3, 30, 300, 3000) gegen eine Seitenkante der Öffnung (2) verbunden ist, wobei die mit dem ECKelement (3, 30, 300, 3000) oder dem Seitenelement (4, 40, 400, 4000) verbundenen Stellvorrichtungen (5, 50, 500, 5000) um die eine Spannvorrichtung (14) sternförmig angeordnet sind.

---

## 2. Ansprüche: 2, 4-12

Einspannvorrichtung (1) einspannbar in eine Öffnung (2), welche Einspannvorrichtung (1) zumindest drei Seitenelemente (4, 40, 400, 4000), Stellvorrichtungen (5, 50, 500, 5000), eine mit den Seitenelementen (4, 40, 400, 4000) über Stellvorrichtungen (5, 50, 500, 5000) gekoppelte Spannvorrichtung (14) zur Stellung der Seitenelemente (4, 40, 400, 4000) gegen eine Seitenkante der Öffnung (2) umfasst, dadurch gekennzeichnet, dass die mit den Seitenelementen (4, 40, 400, 4000) verbundenen Stellvorrichtungen (5, 50) um die eine Spannvorrichtung (14) sternförmig angeordnet sind.

---

## 3. Ansprüche: 3-12

Einspannvorrichtung (1) einspannbar in eine Öffnung (2), welche Einspannvorrichtung (1) zumindest drei ECKelemente (3, 30, 300, 3000), Stellvorrichtungen (5, 50, 500, 5000) eine über die Stellvorrichtungen (5, 50, 500, 5000) mit den ECKelementen (3, 30, 300, 3000) verbundene Spannvorrichtung (14) umfasst, dadurch gekennzeichnet, dass die zumindest drei ECKelemente (3, 30, 300, 3000) als in der Erstreckungsebene der Einspannvorrichtung (1) biegesteif ausgebildete Elemente ausgebildet sind, die eine Spannvorrichtung (14) über eine der Stellvorrichtungen (5, 50, 500, 5000) mit zumindest einem ECKelement (3, 30, 300,

**WEITERE ANGABEN**

PCT/ISA/ 210

3000) zur Stellung der ECKELEMENTE (3, 30, 300, 3000) gegen eine SEITENKANTE DER ÖFFNUNG (2) verbunden ist, wobei die STELVORRICHTUNGEN (5, 50) um die eine SPANNVORRICHTUNG (14) sternförmig angeordnet sind.

---

**INTERNATIONALER RECHERCHENBERICHT**

Angaben zu Veröffentlichungen, die zur selben Patentfamilie gehören

Internationales Aktenzeichen

PCT/AT2011/000333

Im Recherchenbericht angeführtes Patentdokument	Datum der Veröffentlichung	Mitglied(er) der Patentfamilie	Datum der Veröffentlichung
DE 4023286	A1	23-01-1992	KEINE
FR 2739132	A1	28-03-1997	KEINE
GB 2369391	A	29-05-2002	KEINE