

①9 RÉPUBLIQUE FRANÇAISE
INSTITUT NATIONAL
DE LA PROPRIÉTÉ INDUSTRIELLE
COURBEVOIE

①1 N° de publication :
(à n'utiliser que pour les
commandes de reproduction)

3 138 907

②1 N° d'enregistrement national : **22 08434**

⑤1 Int Cl⁸ : **B 65 D 6/26 (2022.01), B 65 D 5/20, 5/52, 43/12**

⑫

DEMANDE DE BREVET D'INVENTION

A1

⑫② Date de dépôt : 22.08.22.

⑫③ Priorité :

⑫④ Date de mise à la disposition du public de la demande : 23.02.24 Bulletin 24/08.

⑫⑤ Liste des documents cités dans le rapport de recherche préliminaire : *Se reporter à la fin du présent fascicule*

⑫⑥ Références à d'autres documents nationaux apparentés :

Demande(s) d'extension :

⑦① Demandeur(s) : *Technew SA Société Anonyme* — CH.

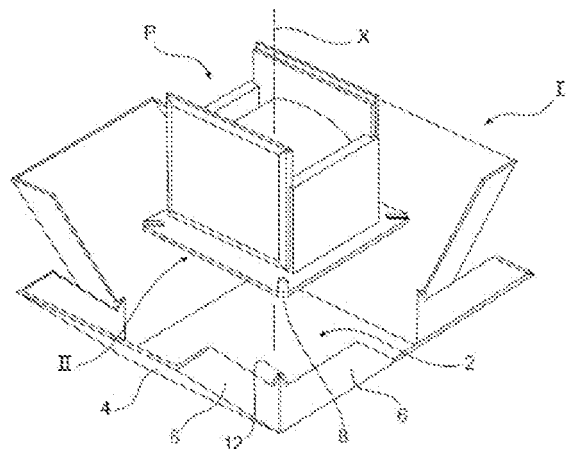
⑦② Inventeur(s) : ROUHANI Salman.

⑦③ Titulaire(s) : *Technew SA Société Anonyme*.

⑦④ Mandataire(s) : ADELPHE IP.

⑫④ EMBALLAGE PLIABLE, NOTAMMENT POUR FORMER UN ECRIN.

⑫⑤ Emballage comportant au moins une première pièce (I) et une deuxième pièce (II), la première pièce (I) comportant un panneau central (2) comportant quatre côtés (2.1) et quatre panneaux latéraux (4), chacun étant articulé autour d'un côté du panneau central (2). Chaque panneau latéral (4) comporte deux ailes latérales (6) articulées sur le panneau latéral (4), deux ailes latérales (6) de deux panneaux latéraux adjacents étant articulées l'une par rapport à l'autre de sorte que, lorsque les panneaux latéraux (4) passent d'une position à plat à une position repliée, lesdites ailes latérales viennent en appui l'une contre l'autre. La deuxième pièce (II) comporte des moyens de verrouillage de la première pièce dans la position repliée, lesdits moyens de verrouillage assurant leur fonction de verrouillage lorsque la deuxième pièce (II) est insérée dans la première pièce entre les panneaux latéraux (4) dans une direction de verrouillage (X) sensiblement orthogonale au panneau central (2)
[Fig.4]



FR 3 138 907 - A1



Description

Titre de l'invention : EMBALLAGE PLIABLE, NOTAMMENT POUR FORMER UN ECRIN

DOMAINE TECHNIQUE ET ART ANTERIEUR

[0001] La présente invention se rapporte à un emballage pliable, notamment pour former un écrin.

[0002] Dans l'industrie des objets de luxes tels que les montres, les articles de bijouterie et/ou de joaillerie, les articles de parfumerie et les flacons de spiritueux, on cherche à présenter les objets dans des emballages qui mettent en valeur les objets au moment de la vente, mais également qui puissent être utilisés à la fois pour conserver l'objet et également pour le présenter, dans les vitrines et/ou au domicile du possesseur de l'objet.

[0003] Ces emballages sont en général appelés « écrins ». Les écrins par exemple pour les montres sont des boîtes comportant une première partie logeant la montre et une deuxième partie formant couvercle qui est articulée sur la première partie. Ces écrins permettent de présenter les montres de manière élégantes. Cependant ces écrins sont complexes à réaliser, car ils comportent une charnière mécanique. En outre ils sont relativement volumineux, ce qui implique que le transport de ces écrins, avant mise en place de la montre, est coûteux en énergie. Pour la personne qui utilise ces assemblages, ils impliquent d'avoir de l'espace pour stocker ces emballages. De plus, afin de les protéger, les emballages sont souvent eux-mêmes reçus dans un emballage individuel par exemple en matériau synthétique ou en carton, ce qui implique une utilisation de matériau supplémentaire, qui est souvent jeté au moment où l'on souhaite disposer l'objet dans l'écrin.

[0004] Il existe également des emballages pliables qui présentent l'avantage d'être peu encombrants avant leur assemblage. Un tel emballage est décrit dans le document CN215753566, celui-ci est sous forme de plaque munie de zones repliées qui permettent de relever les bords de l'emballage afin de former un contenant en trois dimensions. Des volets rabattables munis d'encoches assurent le maintien en forme de l'emballage.

[0005] Cet emballage est utilisé pour le transport d'objets en vrac. Il ne met pas en valeur le ou les objets qu'il contient et/ou il n'assure pas le maintien des objets.

Exposé de l'invention

[0006] C'est par conséquent un but de la présente demande d'offrir un emballage d'une part permettant de mettre en valeur le ou les objets qu'il contient et/ou leur maintien, et d'autre part permettant un stockage de l'emballage avant utilisation d'encombrement

réduit.

[0007] Le but énoncé ci-dessus est atteint par un emballage présentant une partie centrale plane destinée à former un fond et munie de bords droits, des parties latérales reliées à la partie centrale et repliables par rapport au plan de la partie centrale. Les parties latérales comportent chacune des paires d'ailes, chaque aile se reliant à une aile de la partie latérale adjacente. Les deux ailes reliées entre elles comportent une zone de pliage de sorte que, lorsque les parties latérales sont relevées, les ailes reliées entre elles se replient vers l'intérieur de l'emballage et viennent en appui l'une contre l'autre. L'emballage comporte également des moyens de verrouillage de l'emballage en position repliée comportant au moins un élément de verrouillage plan muni d'encoches, chacune des encoches étant configurée pour loger une paire d'ailes en appui l'une contre l'autre. Ledit élément plan est de préférence configuré pour, lorsqu'il est en position de verrouillage, être positionné parallèlement au fond entre les parties latérales.

[0008] L'élément de verrouillage remplit avantageusement à la fois la fonction d'assurer le maintien en forme de l'emballage et de support pour l'objet. L'emballage peut être stocké à plat avant son utilisation. Un grand nombre d'emballages ainsi que des éléments de verrouillage peuvent être empilés.

[0009] En outre, lors du retrait de l'élément de verrouillage l'emballage se déploie et forme un présentoir pour l'objet qui peut être placé au centre de l'emballage déployé. L'emballage peut être très facilement remis en forme.

[0010] Dans un exemple de réalisation, l'emballage comporte au moins un matériau rigide assurant la solidité de l'emballage et au moins un matériau souple assurant le pliage de l'emballage.

[0011] La présente invention a alors pour objet un emballage pliable comportant au moins une première pièce et au moins une deuxième pièce, la première pièce comportant un panneau central destiné à former un fond de forme polygonale comportant n côtés, n étant un entier positif au moins égal à 4, et n panneaux latéraux, chacun étant articulé autour d'un côté du panneau central de sorte à passer d'une première position dans laquelle les panneaux latéraux sont dans le plan du panneau central à une deuxième position dans laquelle les panneaux latéraux sont relevés par rapport au panneau central, chaque panneau latéral comportant deux ailes latérales articulées sur le panneau latéral, deux ailes latérales de deux panneaux latéraux adjacents étant articulées l'une par rapport à l'autre de sorte que, lorsque les panneaux latéraux passent de la première position à la deuxième position, lesdites ailes latérales sont en appui l'une contre l'autre. La deuxième pièce comporte des moyens de verrouillage de la première pièce dans la deuxième position, lesdits moyens de verrouillage assurant leur fonction de verrouillage lorsque la deuxième pièce est insérée dans la première pièce

entre les panneaux latéraux dans une direction de verrouillage sensiblement orthogonale au panneau central.

- [0012] De manière avantageuse les moyens de verrouillage sont configurés pour coopérer avec les ailes latérales. Par exemple, les moyens de verrouillage comportent des encoches recevant chacune une paire d'ailes latérales et maintenant celles-ci serrées l'une contre l'autre.
- [0013] La deuxième pièce peut comporter une plaque ayant la même forme que la panneau central et comporte des encoches au niveau de chacun de ses sommets.
- [0014] Par exemple, le panneau central est un polygone régulier.
- [0015] L'emballage pliable peut comporter des moyens de butée pour la deuxième pièce le long de la direction de verrouillage. Avantageusement les moyens de butée sont formés par une découpe des ailes latérales.
- [0016] Très avantageusement, la première pièce est réalisée dans un matériau stratifié comportant au moins une couche en un premier matériau rigide, par exemple en bois, et une couche en un deuxième matériau flexible, par exemple en cuir.
- [0017] De préférence, la première pièce comporte des rainures dans la au moins une couche en matériau rigide entre le panneau central et les panneaux latéraux et entre les panneaux latéraux et les ailes latérales et entre les ailes latérales pour permettre leur articulation les uns par rapport aux autres.
- [0018] Selon une caractéristique additionnelle, la deuxième pièce est configurée pour former un support pour un objet.
- [0019] Dans un autre exemple, l'emballage pliable comporte une troisième pièce fermant la partie supérieure de la première pièce. La troisième pièce est par exemple un étui configuré pour coulisser autour de la première pièce.
- [0020] L'emballage pliable peut former un écrin pour un objet, par exemple une montre, comportant un un écrin de voyag pour l'objet, ledit écrin de voyage étant solidarisé de manière amovible sur la deuxième pièce.

Brève description des dessins

- [0021] La présente demande sera mieux comprise à l'aide de la description qui va suivre et des dessins en annexe sur lesquels :
- [Fig.1A] est une vue de dessus d'une première partie de l'emballage déplié selon un exemple de réalisation,
 - [Fig.1B] est une vue de dessus de l'élément de verrouillage associé à la première partie 1A selon un exemple de réalisation,
 - [Fig.2] est une vue de dessus de l'emballage replié des figures 1A et 1B,
 - [Fig.3] est une vue en perspective de l'emballage de la [Fig.2],
 - [Fig.4] est une vue de l'emballage des figures 2 et 3 en cours de déploiement,

[Fig.5] est une vue en perspective de l'emballage de la [Fig.2] auquel est associé un étui,

[Fig.6] est une vue en perspective d'une variante de réalisation d'un emballage selon l'invention,

[Fig.7A]

[Fig.7B]

[Fig.7C] sont des vues en perspective d'un écrin intérieur pouvant être utilisé avec l'emballage de la [Fig.2],

[Fig.8A] est une vue d'une variante de réalisation d'un emballage selon l'invention dans un état déployé,

[Fig.8B] est une vue de dessus de l'une des deuxièmes parties adaptées à l'emballage de la [Fig.8A],

[Fig.8C] est une vue de dessus de l'autre des deuxièmes parties adaptées à l'emballage de la [Fig.8A],

[Fig.9] est une vue en perspective d'une variante de réalisation de l'emballage.

DESCRIPTION DÉTAILLÉE DE MODES DE RÉALISATION

[0022] Dans la présente demande, on entend par « emballage » un dispositif destiné à loger un objet et à assurer son maintien et/ou sa mise en valeur. Cet emballage peut servir d'écrin ou de présentoir à un écrin, notamment dans l'industrie du luxe

[0023] La présente invention ne se limite pas à l'application à l'industrie du luxe. Elle peut s'appliquer à tout autre objet, par exemple des objets électroniques comme les téléphones portables de type smartphone, également désigné téléphone intelligent, ou tablette.

[0024] Sur les figures 1A et 1B, on peut voir une vue de dessus de l'emballage dans un état déployé.

[0025] L'emballage comporte une première pièce I destinée à former les parois extérieures de l'emballage dans son état plié, et une deuxième pièce II formant les moyens de verrouillage assurant le maintien de la première pièce I dans son état plié.

[0026] Dans l'exemple représenté, l'emballage a une forme cubique mais cela n'est en aucun cas limitatif comme cela sera décrit dans la suite de la description

[0027] La première pièce I est d'un seul tenant et comporte un panneau central 2 de forme carrée destiné à former le fond de l'emballage, quatre panneaux latéraux 4 de forme carrée, dont un bord 4.1 se rattache à un bord 2.1 du panneau central 2. Chaque panneau latéral 4 est articulé en rotation sur le panneau central 2 autour de leur bord commun 2.1, 4.1.

[0028] Chaque panneau latéral 4 comporte deux bords latéraux parallèles 4.2 et perpendiculaires au bord 4.1.

[0029] Chaque panneau latéral comporte également des ailes latérales 6, chacune étant

articulée en rotation sur un bord 4.2.

- [0030] En outre deux ailes latérales 6 de deux panneaux latéraux adjacents sont articulées entre elles.
- [0031] Dans un état déplié ou à plat de la première pièce I, l'axe d'articulation entre deux ailes latérales 6 de deux panneaux latéraux adjacents 4 passe par une diagonale du panneau central 2.
- [0032] Dans l'exemple représenté et de manière avantageuse, les ailes 6 comportent une extrémité longitudinale intérieure 6.1 biseautée et une extrémité longitudinale extérieure 6.2 biseautée. Le fait d'avoir une extrémité extérieure biseautée facilite l'insertion de la deuxième pièce comme cela sera décrit ci-dessous. En variante, l'extrémité longitudinale extérieure n'est pas biseautée.
- [0033] Les dispositions « intérieur » et « extérieur » sont à considérer par rapport au panneau central, l'extrémité intérieure est celle située du côté du panneau central.
- [0034] Deux ailes latérales de deux panneaux adjacents sont articulées l'une par rapport à l'autre par leurs extrémités longitudinales intérieures biseautées.
- [0035] Comme expliqué ci-dessus, la première pièce I est d'un seul tenant.
- [0036] Elle peut être réalisée en carton et des rainures ou fentes sont réalisées dans le carton sur une partie seulement de son épaisseur pour assurer l'articulation entre les différentes pièces et permettre le pliage des différents panneaux et des ailes les uns par rapport aux autres.
- [0037] Dans un autre exemple de réalisation, la première pièce est réalisée en matériau stratifié comportant au moins une couche en un premier matériau assurant la rigidité de chacun des panneaux, et au moins une couche en un deuxième matériau assurant l'articulation des panneaux les uns par rapport aux autres.
- [0038] Le premier matériau est par exemple du bois, du carton, du métal, un matériau plastique rigide, tel que du plexiglass.
- [0039] Le deuxième matériau est par exemple du cuir, un matériau plastique souple, par exemple du similicuir, un matériau tissé.
- [0040] L'épaisseur total du matériau stratifié est par exemple comprise entre 2 mm et 3 mm, et l'épaisseur de la couche flexible est par exemple comprise entre 0,1 mm et 0,2 mm.
- [0041] Dans un exemple particulièrement intéressant, le matériau stratifié comporte une couche en un deuxième matériau et deux couches en un premier matériau de part et d'autre de la couche en un deuxième matériau. Par exemple le premier matériau est du bois et le deuxième matériau est du cuir. Ainsi l'intérieur et l'extérieur de l'emballage est en bois.
- [0042] Dans un autre exemple de réalisation, le matériau stratifié comporte une couche flexible et une couche rigide, la couche flexible pouvant être située à l'intérieur ou à l'extérieur de la première pièce une fois pliée.

- [0043] Le matériau flexible notamment lorsqu'il est situé entre deux couches de matériau rigide peut s'étendre sur tout ou partie de la longueur des bords 4.1, 4.2.
- [0044] Les différentes couches sont de préférence solidarisées entre elles par exemple par collage.
- [0045] Des rainures sont formées dans l'une ou les couches rigides le long des articulations. Les bords des rainures sont biseautés de sorte à permettre une articulation aisée entre les panneaux et les ailes, et de sorte que, lorsque les panneaux et les ailes sont dans leur position repliée, les bords des rainures soient sensiblement en appui l'un contre l'autre. Afin de réaliser un emballage dans lequel les panneaux latéraux forment un angle droit avec le panneau de fond une fois repliés, les bords des panneaux sont avantageusement biseautés avec un angle de 45°.
- [0046] Le pliage de la première pièce I se fait de la manière suivante :
- Les panneaux latéraux 4 sont relevés sensiblement simultanément et pivotent par rapport au panneau central 2 autour des bords 4.1. Les ailes latérales 6 se replient vers l'intérieur en pivotant autour des bords 4.2 des panneaux latéraux 4.
 - Les panneaux latéraux 4 sont repliés jusqu'à former un angle droit par rapport au panneau central 2. Les ailes latérales 6 de deux panneaux latéraux adjacents sont alors en appui l'une contre l'autre et sont alignées avec une diagonale du panneau du fond. Ces ailes latérales sont désignées « paire d'ailes latérales ».
- [0047] La première pièce repliée a alors une forme d'un cube, comme on peut la voir sur la [Fig.2].
- [0048] La deuxième pièce II assure le verrouillage de la première pièce I en position pliée. Celle-ci est configurée pour venir se glisser autour des paires d'ailes latérales 6 de sorte à les maintenir serrées l'une contre l'autre. La deuxième pièce II est insérée dans la première pièce I le long d'une direction de verrouillage X.
- [0049] La deuxième pièce II représentée en vue de dessus sur la [Fig.3] comporte une plaque 7 de forme carrée, dont la section est sensiblement égale à la section intérieure de la première pièce dans un plan parallèle au fond, de sorte à pouvoir être insérée dans la première pièce pliée. La plaque 7 comporte quatre bords latéraux droits 7.1.
- [0050] La deuxième pièce II comporte des encoches 8 à chacun de ses sommets qui s'étendent le long des diagonales et sur une partie des diagonales. La largeur des encoches 8 est suffisante pour recevoir une paire d'ailes latérales et les maintenir serrées l'une contre l'autre.
- [0051] De manière préférée, les ailes latérales sont configurées de sorte à former des butées le long de la direction verticale pour la deuxième pièce II. Dans cet exemple, les extrémités intérieures des ailes latérales comportent chacune un bec 12 adjacent à l'articulation entre les deux ailes latérales 6, de sorte qu'une fois les ailes latérales repliées l'une contre l'autre une face horizontale soit formée, formant une butée.

- [0052] Lors de l'insertion de la deuxième pièce II dans la première pièce I, les encoches 8 glissent le long et autour des paires d'ailes jusqu'à venir reposer sur les faces horizontales formées par les becs 12.
- [0053] La position des becs le long des ailes latérales 6 définit la profondeur d'insertion de la deuxième pièce dans la première pièce pliée I.
- [0054] En variante, les butées sont portées par les panneaux latéraux, par exemple par aux moins deux panneaux parallèles à l'état plié. Par exemple, une barre 13 est fixée sur chaque face intérieure des panneaux ou au moins les faces intérieures en regard, la barre 13 étant orientée dans la direction horizontale lorsque les panneaux latéraux sont relevés. Cette variante est représentée sur la [Fig.9]. En variante, des pions fixés sur la face intérieure des panneaux latéraux sont mis en œuvre.
- [0055] Dans un exemple avantageux, la deuxième pièce forme un support pour un objet à disposer dans l'emballage. Dans l'exemple représenté, la deuxième pièce sert de support pour un écrin de voyage pour montre. L'écrin de voyage peut être fixé sur la deuxième pièce, la manipulation de l'écrin de voyage permettant la manipulation de la deuxième pièce et ainsi le verrouillage et le déverrouillage de la première pièce.
- [0056] La plaque 7 de la deuxième pièce peut être réalisée dans le même matériau rigide que celui mis en œuvre dans le matériau composite de la première pièce ou en un matériau rigide différent. L'épaisseur de la plaque est telle qu'elle ne se déforme pas lorsqu'elle est manipulée par l'utilisateur et qu'elle supporte l'objet.
- [0057] De manière avantageuse et comme cela est représenté sur la [Fig.5], l'emballage comporte un étui 14 sous la forme d'un manchon dans lequel est glissé l'ensemble de la première pièce et de la deuxième pièce. L'ensemble de la première pièce et de la deuxième pièce est glissé dans l'étui 14 dans une direction normale à la direction de verrouillage. Dans un autre exemple l'étui est coulissé autour de l'ensemble de la première pièce et de la deuxième le long de la direction de verrouillage.
- [0058] Dans cet exemple, le manchon est fermé à une extrémité par un fond 15.
- [0059] En variante, le manchon est traversant.
- [0060] De manière très avantageuse le manchon est également pliable. ainsi l'ensemble de l'emballage est pliable et présente un encombrement réduit avant son utilisation. Il procure un gain de place et réduit l'énergie nécessaire à son transport, et de fait réduit les émissions de CO₂.
- [0061] Un exemple d'ouverture de l'emballage tel que représenté sur la [Fig.4] va maintenant être décrit. Dans cette représentation, un écrin de voyage P est prévu sur la deuxième pièce II comme cela sera décrit ci-dessous.
- [0062] L'utilisateur fait coulisser l'étui autour de l'ensemble de la première pièce I et la deuxième pièce II dans la direction orthogonale à la direction de verrouillage X de sorte à extraire l'ensemble de la première pièce et la deuxième pièce de l'étui.

- [0063] Ensuite, l'utilisateur saisit la deuxième pièce II par l'intermédiaire de l'écrin de voyage dans l'exemple représenté, et exerce une traction le long de la direction de verrouillage vers l'extérieur de la deuxième pièce. Les encoches coulisent le long des paires d'ailes. Dès que les encoches sont dégagées des paires d'ailes latérales 6, la première pièce I est déverrouillée et la première partie peut se déplier et prendre sa position à plat.
- [0064] La deuxième pièce II muni de l'écrin de voyage peut être placé sur le panneau central 2 et formé ainsi un environnement de présentation pour l'écrin de voyage.
- [0065] Tout autre élément de présentation tel qu'un écrin de bijou peut être disposé sur la deuxième pièce.
- [0066] En variante, l'objet à disposer dans l'emballage peut être fixé directement sur ou à travers la deuxième pièce.
- [0067] En variante, l'objet peut être disposé sous la deuxième pièce, la deuxième pièce formant un couvercle.
- [0068] En variante encore, un présentoir est fixé à la deuxième partie.
- [0069] Le panneau central peut avoir toute forme qu'une forme polygonale avec un nombre de côtés au moins égal à 4. L'angle du biseau des bords 4.2 et des encoches est adapté à la forme du panneau central.
- [0070] Dans l'exemple représenté, les bords supérieurs des panneaux latéraux sont parallèles aux bords 4.2 et au panneau central 2. En variante, les bords supérieurs sont inclinés ou présentent toute autre forme.
- [0071] Selon une autre variante, les panneaux latéraux en position repliée peuvent présenter un angle différent d'un angle droit, la forme des panneaux latéraux, l'angle du biseau des rainures et la forme de la deuxième pièce sont alors adaptés en conséquence.
- [0072] Dans une variante de réalisation représenté schématiquement sur la [Fig.6], la deuxième pièce II (non visible) fait partie d'un couvercle pour la première pièce. Par exemple, la deuxième pièce est solidaire d'un élément de fermeture 17 et est disposée par rapport à l'élément de fermeture 17, de sorte que lorsque les paires d'ailes latérales 6 sont en place dans les encoches 8 de la deuxième pièce II, l'élément de fermeture repose sur les bords supérieurs des panneaux latéraux et obture la partie supérieure de la première pièce. Dans cette variante, l'élément de fermeture forme également la butée pour la deuxième pièce le long de la direction de verrouillage X.
- [0073] Sur les figures 7A à 7C, on peut voir un exemple d'un présentoir P pouvant former écrin pour une montre, notamment un écrin de voyage, et d'une clé adaptée à maintenir l'écrin de voyage P.
- [0074] Dans cet exemple l'écrin de voyage P comporte une première partie 16 recevant la montre. La première partie 16 comporte un élément central 18 sur lequel est fixé le bracelet de la montre. La première partie 16 est ouverte sur sa partie supérieure rendant

la montre visible.

- [0075] L'écrin de voyage comporte une deuxième partie 20 qui présente avantageusement une double fonction : une fonction de fixation de la première partie 16 sur la deuxième pièce II et une fonction de fermeture de la première partie 16.
- [0076] Dans l'exemple représenté, la deuxième partie a une forme de U comportant deux branches 22 parallèles. La deuxième pièce II comporte deux paires de fenêtres 10 permettant le passage des branches 22 du couvercle et formant un berceau pour la première partie 16. La première partie 16 est insérée entre les deux branches 22 et est solidarisée à celle-ci par des boutons-pression 24 qui servent également à solidariser la deuxième partie sur la première partie 16, lorsque la deuxième partie forme un couvercle. La mise en œuvre de deux paires de fenêtres 10 laisse le choix à l'utilisateur de l'orientation de l'écrin de voyage. Une deuxième partie avec une seule paire de fenêtres parallèles 10 ne sort pas du cadre de la présente invention. En variante, le deuxième partie comporte quatre branches 22 chacune coopérant avec une fenêtre 10.
- [0077] Les boutons-pression peuvent être remplacés par tout autre moyen de solidarisation, par exemple par des aimants.
- [0078] Lorsque l'on souhaite utiliser l'écrin de voyage pour transporter la montre, la première partie 16 est retirée des branches 22 du U, la deuxième partie 20 est retirée de la deuxième pièce II. Elle est ensuite retournée et est verrouillée sur la première partie 16 au moyen de boutons pression de sorte à refermer la première partie et protéger l'objet qu'elle contient.
- [0079] Dans l'exemple représenté, la deuxième pièce comporte quatre fenêtres 10 s'étendant parallèlement aux bords 7.1 de la plaque dont une paire permet la solidarisation de l'écrin de voyage à la deuxième partie. La deuxième partie est alors manipulée par l'intermédiaire de l'écrin de voyage.
- [0080] En variante, la deuxième pièce comporte un élément de préhension en saillie de la face supérieure de la plaque permettant son déplacement le long de la direction verticale.
- [0081] En variante encore, la deuxième partie comporte un orifice central pour permettre son retrait, par exemple dans le cas où l'objet serait simplement posé sur la deuxième partie.
- [0082] Dans une variante de réalisation, des moyens sont prévus pour éviter un déploiement ou mise à plat automatique de l'emballage lors du retrait de la deuxième pièce II. Par exemple ces moyens peuvent être des moyens auto-agrippants type Velcro® ou magnétiques. La mise à plat de l'emballage est alors commandée séparément du retrait de la deuxième partie.
- [0083] Sur les figures 8A à 8C, on peut voir une variante de réalisation dans laquelle l'emballage présente deux deuxième pièces II.1 et II.2.

- [0084] La première pièce I est similaire à celle de la [Fig.1A].
- [0085] Dans cette variante, l'une II.1 des deuxième pièces reçoit le fond de l'écrin de voyage et est disposée dans une position relativement enfoncée dans la première pièce I. Afin d'assurer un maintien amélioré de l'emballage, l'autre deuxième pièce II.2 est disposée au-dessus de la deuxième pièce II.1 dans une position relativement autre. La forme extérieures des deux deuxième pièce II.1 et II.2 est similaire à celle de la deuxième pièce II.
- [0086] Les deux deuxième pièces II.1, II.2 comportent chacune un passage central 26, 28 respectivement pour loger l'écrin de voyage. Dans cet exemple, l'écrin de voyage est maintenu dans la deuxième pièce II.2 uniquement par les forces de frottement. Dans cet exemple, le passage 26 de la deuxième pièce II.1 comporte au niveau de deux bords parallèles des saillies 30 coopérant avec des évidements 32 réalisés dans les faces latérales de l'écrin de voyage.
- [0087] Dans cet exemple les becs 12 sont disposés distance de la zone d'articulation entre les ailes 6. La deuxième pièce II.1 repose alors plus haut dans la première partie lorsque cette dernière est repliée.
- [0088] Lors de l'ouverture de l'emballage selon cette variante de réalisation, la deuxième pièce II.2 est retirée avec l'écrin de voyage en la faisant coulisser à l'intérieur de la première pièce, les encoches coulisant le long des ailes. Dans une deuxième étape la deuxième pièce II.1 est retirée. La première pièce I se déploie et est mise à plat.
- [0089] Pour refermer l'emballage, la première pièce I est repliée, la deuxième pièce II.1 est remise en place dans la première pièce, le fond inférieur de l'écrin de voyage est mis en place dans la fenêtre 26. Ensuite la deuxième pièce II.2 munie de l'écrin de voyage est coulissée dans la première pièce, le fond inférieur de l'écrin de voyage pénétrant dans le passage central 26. L'emballage est ainsi verrouillé. Il peut ensuite être remis en place dans le manchon.
- [0090] La présente invention offre un emballage à la fois pratique pour son stockage et son transport et esthétique, car il permet un effet de déploiement particulièrement recherché, tout en étant de construction très simple. En outre il peut servir de présentoir en position pliée et en position dépliée. De plus, malgré le fait qu'il soit entièrement dépliable, il présente une grande solidité une fois dans son état plié et protège efficacement le ou les objets qu'il contient.

Revendications

- [Revendication 1] Emballage pliable comportant au moins une première pièce (I) et au moins une deuxième pièce (II), la première pièce (I) comportant un panneau central (2) destiné à former un fond de forme polygonale comportant n côtés (2.1), n étant un entier positif au moins égal à 4, et n panneaux latéraux (4), chacun étant articulé autour d'un côté du panneau central (2) de sorte à passer d'une première position dans laquelle les panneaux latéraux sont dans le plan du panneau central à une deuxième position dans laquelle les panneaux latéraux sont relevés par rapport au panneau central, chaque panneau latéral (4) comportant deux ailes latérales (6) articulées sur le panneau latéral (4), deux ailes latérales (6) de deux panneaux latéraux adjacents étant articulées l'une par rapport à l'autre de sorte que, lorsque les panneaux latéraux (4) passent de la première position à la deuxième position, lesdites ailes latérales sont en appui l'une contre l'autre et dans lequel la deuxième pièce (II) comporte des moyens de verrouillage de la première pièce (I) dans la deuxième position, lesdits moyens de verrouillage assurant leur fonction de verrouillage lorsque la deuxième pièce (II) est insérée dans la première pièce (I) entre les panneaux latéraux (4) dans une direction de verrouillage (X) sensiblement orthogonale au panneau central (2).
- [Revendication 2] Emballage pliable selon la revendication 1, dans lequel les moyens de verrouillage sont configurés pour coopérer avec les ailes latérales (6).
- [Revendication 3] Emballage pliable selon la revendication 2, dans lequel les moyens de verrouillage comportent des encoches (8) recevant chacune une paire d'ailes latérales (6) et maintenant celles-ci serrées l'une contre l'autre.
- [Revendication 4] Emballage pliable selon la revendication 3, dans lequel la deuxième pièce (II) comporte une plaque (7) ayant la même forme que la panneau central (2) et comporte des encoches (8) au niveau de chacun de ses sommets.
- [Revendication 5] Emballage pliable selon l'une des revendications précédentes, dans lequel le panneau central (2) est un polygone régulier.
- [Revendication 6] Emballage pliable selon l'une des revendications précédentes, comportant des moyens de butée pour la deuxième pièce (II) le long de la direction de verrouillage (X).
- [Revendication 7] Emballage pliable selon la revendication précédente, dans lequel les moyens de butée sont formés par une découpe des ailes latérales (6).
- [Revendication 8] Emballage pliable selon l'une des revendications précédentes, dans

lequel la première pièce (I) est réalisée dans un matériau stratifié comportant au moins une couche en un premier matériau rigide, par exemple en bois, et une couche en un deuxième matériau flexible, par exemple en cuir.

- [Revendication 9] Emballage pliable selon la revendication précédente, dans lequel la première pièce comporte des rainures dans la au moins une couche en matériau rigide entre le panneau central (2) et les panneaux latéraux (4) et entre les panneaux latéraux (4) et les ailes latérales (6) et entre les ailes latérales (6) pour permettre leur articulation les uns par rapport aux autres.
- [Revendication 10] Emballage pliable selon l'une des revendications 1 à 9, dans lequel la deuxième pièce (II) est configurée pour former un support pour un objet.
- [Revendication 11] 11. Emballage pliable selon l'une des revendications précédentes, comportant une troisième pièce fermant la partie supérieure de la première pièce.
- [Revendication 12] 12. Emballage pliable selon la revendication précédente, dans lequel la troisième pièce est un étui (14) configuré pour coulisser autour de la première pièce (I).
- [Revendication 13] 13. Emballage pliable selon l'une des revendications précédentes en combinaison avec la revendication 10, formant un écrin pour un objet, par exemple une montre, comportant un un écrin de voyage (P) pour l'objet, ledit écrin de voyage (P) étant solidarisé de manière amovible sur la deuxième pièce (II).

[Fig. 1A]

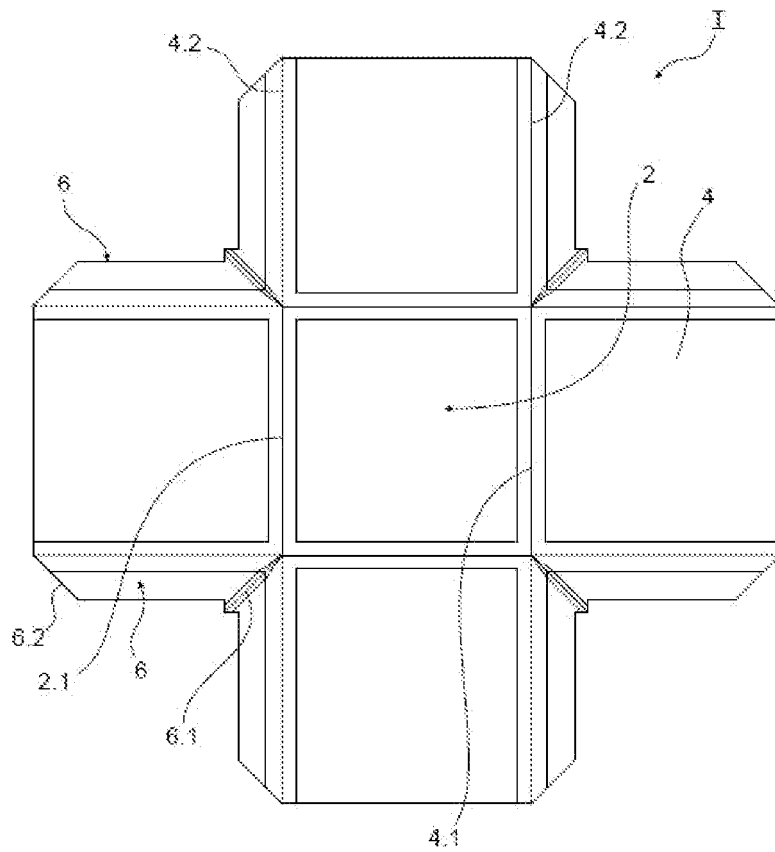


FIG. 1A

[Fig. 1B]

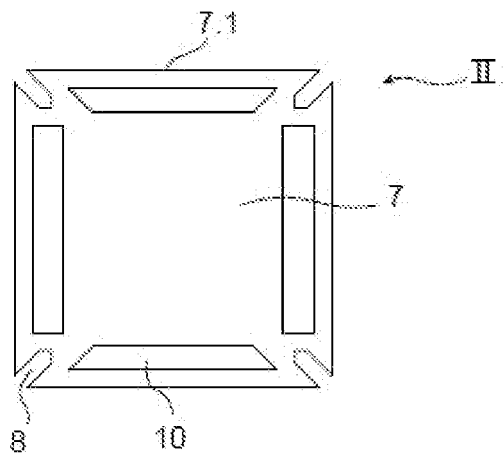


FIG. 1B

[Fig. 2]

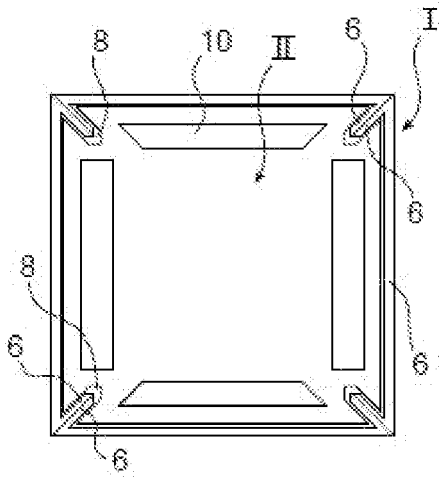


FIG. 2

[Fig. 3]

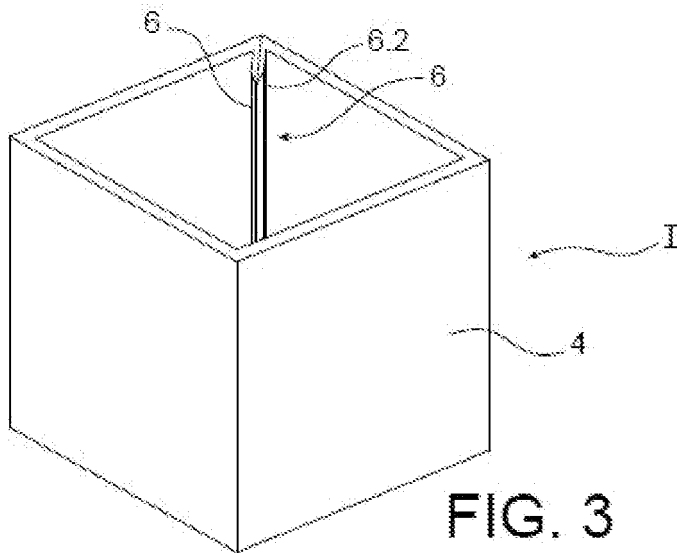
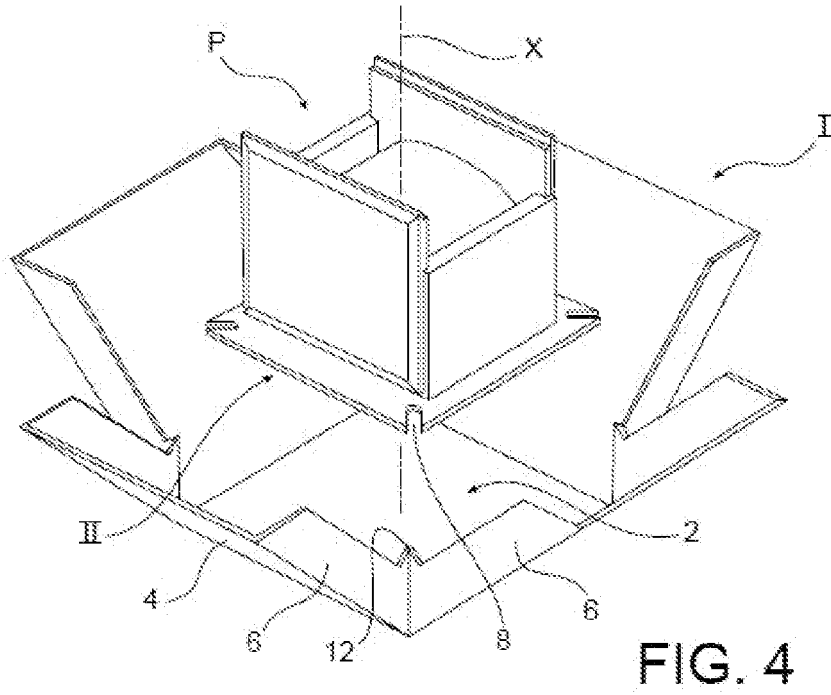
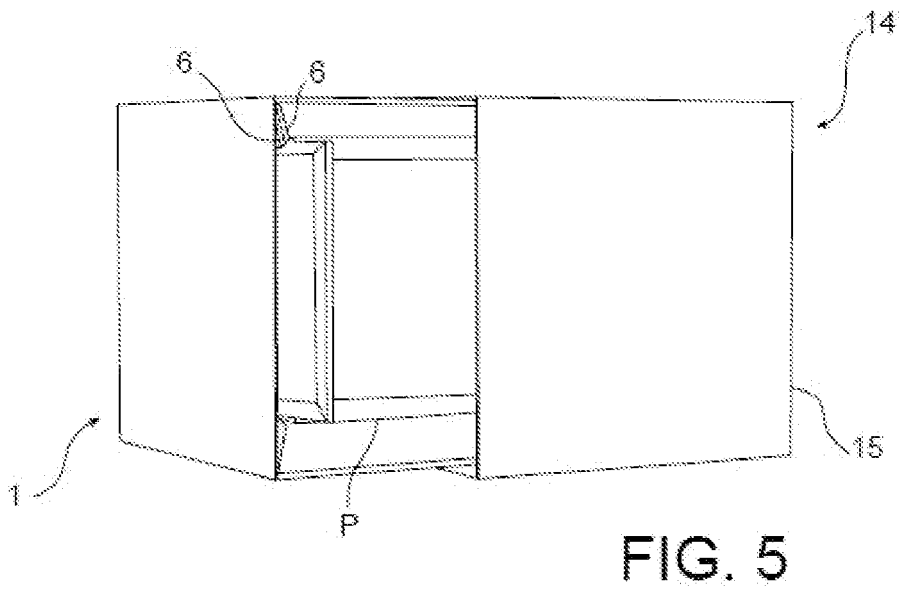


FIG. 3

[Fig. 4]



[Fig. 5]



[Fig. 6]

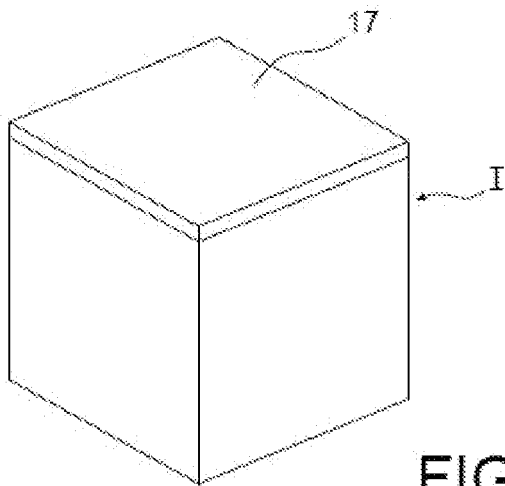


FIG. 6

[Fig. 7A]

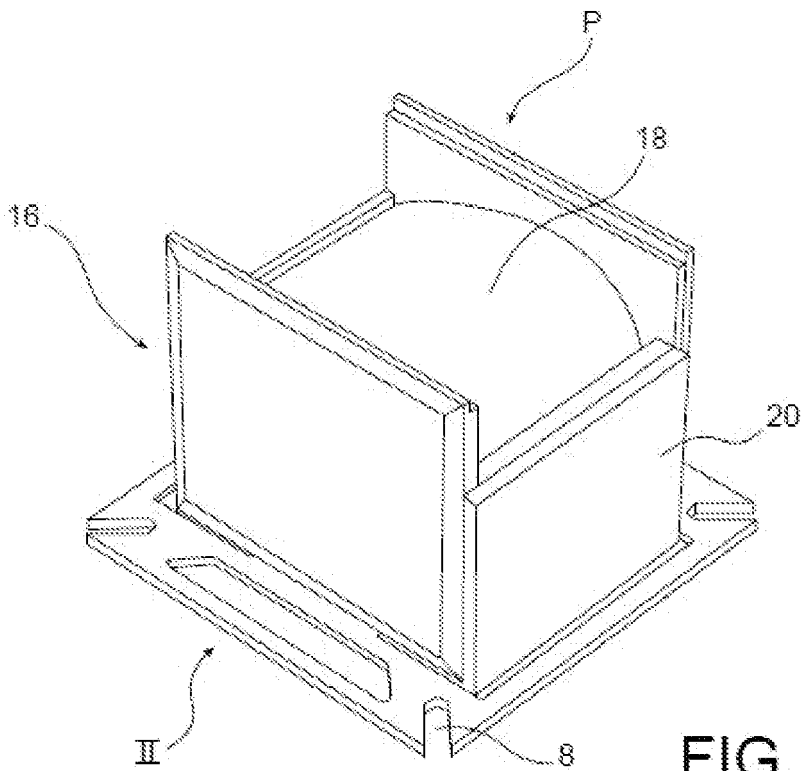


FIG. 7A

[Fig. 7B]

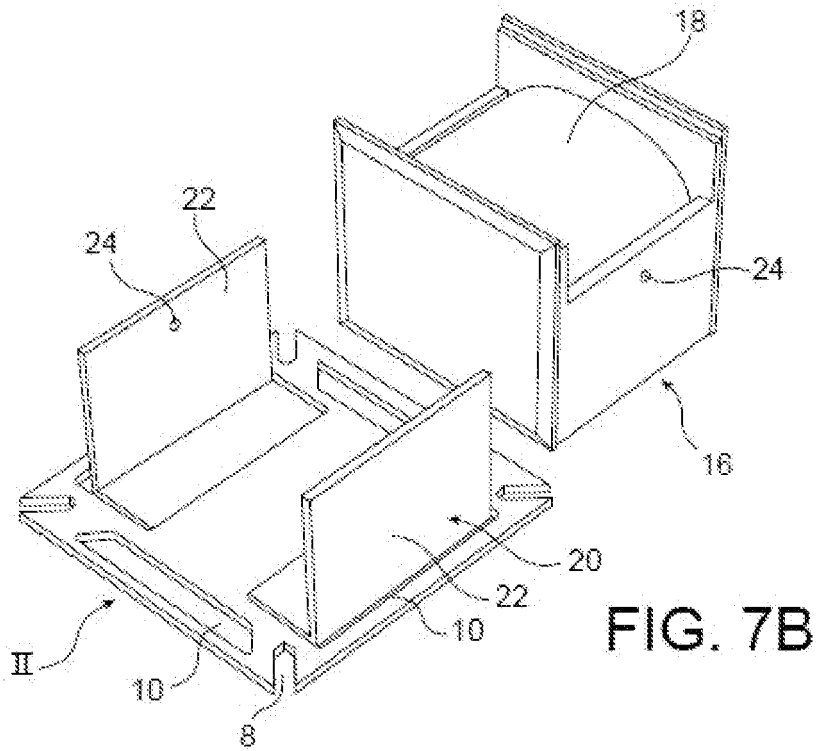


FIG. 7B

[Fig. 7C]

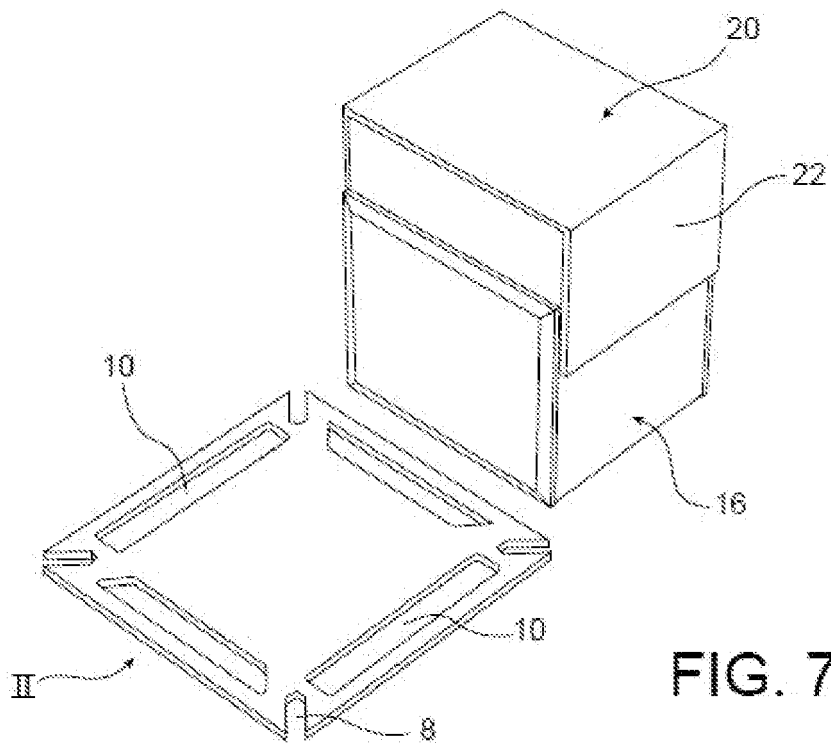


FIG. 7C

[Fig. 8A]

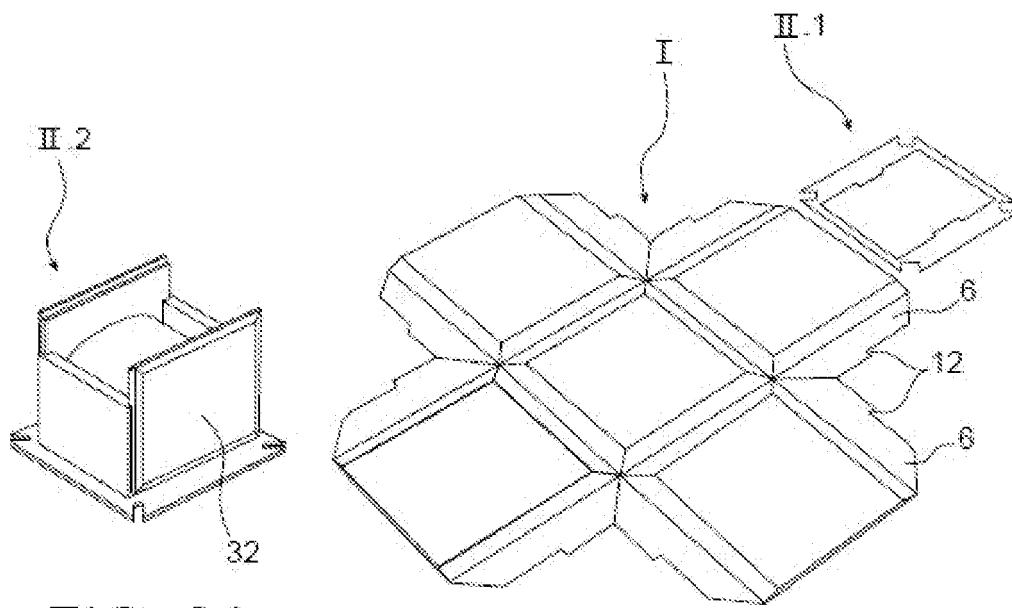


FIG. 8A

[Fig. 8B]

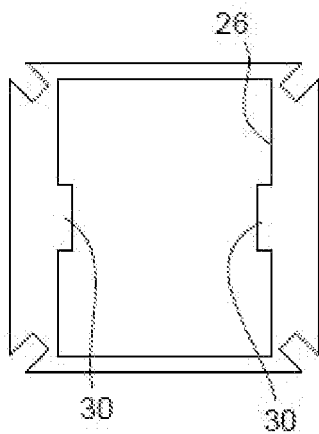


FIG. 8B

[Fig. 8C]

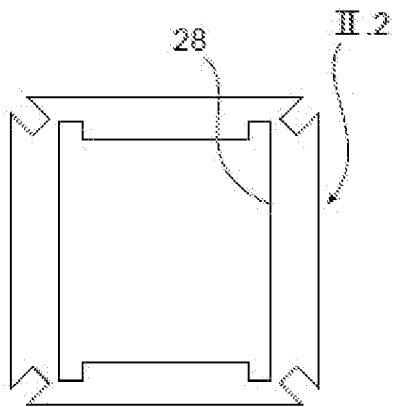


FIG. 8C

[Fig. 9]

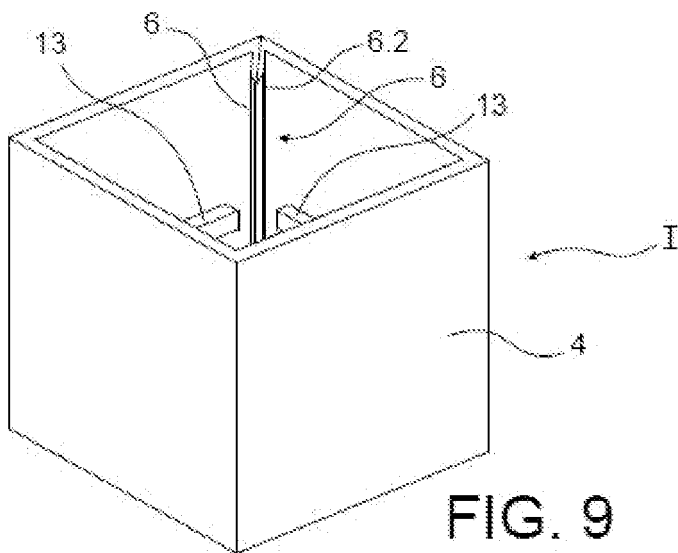


FIG. 9

**RAPPORT DE RECHERCHE
PRÉLIMINAIRE**

N° d'enregistrement
national

établi sur la base des dernières revendications
déposées avant le commencement de la recherche

FA 910067
FR 2208434

DOCUMENTS CONSIDÉRÉS COMME PERTINENTS		Revendication(s) concernée(s)	Classement attribué à l'invention par l'INPI
Catégorie	Citation du document avec indication, en cas de besoin, des parties pertinentes		
A	KR 102 053 266 B1 (KO JUNG MIN [KR]) 6 décembre 2019 (2019-12-06) * figures * -----	1-13	B65D6/26 B65D5/20 B65D5/52 B65D43/12
A	US 2020/122879 A1 (TSAO CHUNG-PIAO [TW]) 23 avril 2020 (2020-04-23) * figures * -----	1	
A	DE 78 37 060 U1 (JUNGHANS GMBH GEB [DE]) 6 mars 1980 (1980-03-06) * figures * -----	1	
A	US 2015/144684 A1 (LEUNG MING FUK [CN]) 28 mai 2015 (2015-05-28) * figures * -----	1	
			DOMAINES TECHNIQUES RECHERCHÉS (IPC)
			B65D A45F A45C
Date d'achèvement de la recherche		Examineur	
12 avril 2023		Fournier, Jacques	
CATÉGORIE DES DOCUMENTS CITÉS		T : théorie ou principe à la base de l'invention	
X : particulièrement pertinent à lui seul		E : document de brevet bénéficiant d'une date antérieure	
Y : particulièrement pertinent en combinaison avec un		à la date de dépôt et qui n'a été publié qu'à cette date	
autre document de la même catégorie		de dépôt ou qu'à une date postérieure.	
A : arrière-plan technologique		D : cité dans la demande	
O : divulgation non-écrite		L : cité pour d'autres raisons	
P : document intercalaire		
		& : membre de la même famille, document correspondant	

**ANNEXE AU RAPPORT DE RECHERCHE PRÉLIMINAIRE
RELATIF A LA DEMANDE DE BREVET FRANÇAIS NO. FR 2208434 FA 910067**

La présente annexe indique les membres de la famille de brevets relatifs aux documents brevets cités dans le rapport de recherche préliminaire visé ci-dessus.
Les dits membres sont contenus au fichier informatique de l'Office européen des brevets à la date du **12-04-2023**
Les renseignements fournis sont donnés à titre indicatif et n'engagent pas la responsabilité de l'Office européen des brevets, ni de l'Administration française

Document brevet cité au rapport de recherche		Date de publication	Membre(s) de la famille de brevet(s)	Date de publication
KR 102053266	B1	06-12-2019	AUCUN	

US 2020122879	A1	23-04-2020	AUCUN	

DE 7837060	U1	06-03-1980	AUCUN	

US 2015144684	A1	28-05-2015	CN 103569447 A	12-02-2014
			US 2015144684 A1	28-05-2015
