



(12)实用新型专利

(10)授权公告号 CN 207190605 U

(45)授权公告日 2018.04.06

(21)申请号 201720439842.6

(22)申请日 2017.04.25

(73)专利权人 佳木斯大学

地址 154007 黑龙江省佳木斯市向阳区学
府街148号

(72)发明人 陈友军 梁庆合 孙志伟 陈明月

(74)专利代理机构 西安铭泽知识产权代理事务
所(普通合伙) 61223

代理人 李振瑞

(51) Int. Cl.

B43L 1/04(2006.01)

B43L 21/00(2006.01)

A47B 97/04(2006.01)

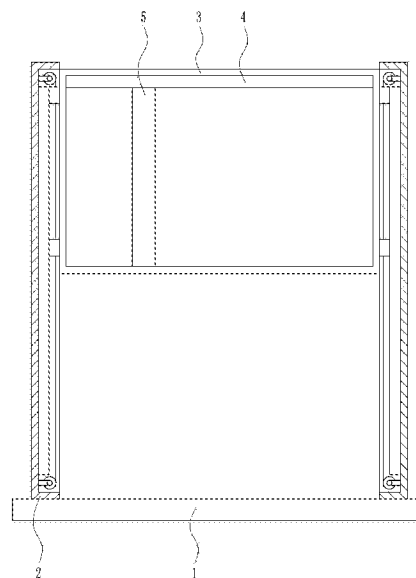
权利要求书1页 说明书6页 附图4页

(54)实用新型名称

一种英语专用黑板装置

(57)摘要

本实用新型涉及一种黑板装置,尤其涉及一种英语专用黑板装置。本实用新型要解决的技术问题是提供一种英语专用黑板装置。为了解决上述技术问题,本实用新型提供了这样一种英语专用黑板装置,包括有底板、升降装置、专用黑板、移动装置和黑板擦等;底板顶部左右两侧对称设有升降装置,左右两方的升降装置之间上方设有专用黑板,专用黑板前部上方设有移动装置,移动装置底部设有黑板擦。本实用新型达到了绘制有标准规范的四线格,可以根据需要调节高度的效果,当黑板擦在擦拭专用黑板时,容易落下大量粉笔灰,为了不让粉笔灰四处飞扬。



1. 一种英语专用黑板装置,其特征在於,包括有底板(1)、升降装置(2)、专用黑板(3)、移动装置(4)和黑板擦(5),底板(1)顶部左右两侧对称设有升降装置(2),左右两方的升降装置(2)之间上方设有专用黑板(3),专用黑板(3)前部上方设有移动装置(4),移动装置(4)底部设有黑板擦(5)。

2. 根据权利要求1所述的一种英语专用黑板装置,其特征在於,升降装置(2)包括有第一支架(20)、小支杆(22)、电动绕线轮(23)、滑轨(24)、上滑块(25)、下滑块(26)和拉绳(27),底板(1)顶部左右两侧对称设有第一支架(20),左方第一支架(20)右侧和右方第一支架(20)左侧对称开有凹槽(21),左方凹槽(21)内左壁上下两侧和右方凹槽(21)内右壁上下两侧均对称设有小支杆(22),左方小支杆(22)右端和右方小支杆(22)左端对称设有电动绕线轮(23),左方凹槽(21)内左壁和右方凹槽(21)内右壁对称设有滑轨(24),滑轨(24)位于上下两方的小支杆(22)之间,滑轨(24)上设有上滑块(25)和下滑块(26),电动绕线轮(23)上绕有拉绳(27),拉绳(27)与上滑块(25)和下滑块(26)连接,左方上滑块(25)和下滑块(26)右侧与专用黑板(3)左侧连接,右方上滑块(25)和下滑块(26)左侧与专用黑板(3)右侧连接。

3. 根据权利要求2所述的一种英语专用黑板装置,其特征在於,移动装置(4)包括有第二支架(40)、左轴承座(41)、右轴承座(42)、第一电机(43)、丝杆(44)和螺母(45),专用黑板(3)前部上方设有第二支架(40),第二支架(40)底部从左至右依次设有左轴承座(41)、右轴承座(42)和第一电机(43),左轴承座(41)和右轴承座(42)上安装有丝杆(44),丝杆(44)右端与第一电机(43)左端连接,丝杆(44)上设有螺母(45),丝杆(44)与螺母(45)配合,螺母(45)底部与黑板擦(5)顶部连接。

4. 根据权利要求3所述的一种英语专用黑板装置,其特征在於,还包括有第一轴承座(6)、第二电机(7)、转轴(8)、连接板(9)、集灰箱(10)和斜板(11),专用黑板(3)底部中间设有第一轴承座(6)和第二电机(7),第一轴承座(6)位于第二电机(7)左方,第一轴承座(6)上安装有转轴(8),转轴(8)右端与第二电机(7)左端连接,转轴(8)底部设有连接板(9),连接板(9)底部设有集灰箱(10),集灰箱(10)内底部设有斜板(11)。

5. 根据权利要求4所述的一种英语专用黑板装置,其特征在於,还包括有大支杆(12)、上气缸(13)和下气缸(14),螺母(45)底部前方设有大支杆(12),大支杆(12)后部设有上气缸(13)和下气缸(14),上气缸(13)位于下气缸(14)上方,上气缸(13)和下气缸(14)后端与黑板擦(5)前部连接。

6. 根据权利要求5所述的一种英语专用黑板装置,其特征在於,专用黑板(3)前部绘有英语用四线格。

7. 根据权利要求6所述的一种英语专用黑板装置,其特征在於,大支杆(12)的材质为不锈钢。

8. 根据权利要求7所述的一种英语专用黑板装置,其特征在於,底板(1)的材质为Q235钢。

一种英语专用黑板装置

技术领域

[0001] 本实用新型涉及一种黑板装置,尤其涉及一种英语专用黑板装置。

背景技术

[0002] 英语字母的来源及其与汉字音意的同源性英语字母起源于象形、正视或侧视,是视觉结果的简化图形,其由A到Z的排序是根据重要性或发现顺序而制定的,其读音与汉字读音具有同源性,皆为人类能够运用的宇宙音的极少部分。

[0003] 黑板并非特指黑色的板面,传统意义上讲它是一个可以反复书写的平面,板面坚硬,多用于教学,用木板或磨砂玻璃等制成的,可以用粉笔等特定的书写材料在上面写字,多为黑色,墨绿色,白色或米黄色。

[0004] 为了让学生更好的学习英语,教师在进行英语教学时应该注意英语字母的书写,英语字母应该书写在标准的四线格内,现在大部分的英语教学都存在书写不规范,没有严格的书写在四线格内,使得学生在学习英语时,容易忽略英语字母的书写规范,因此亟需研发一种绘制有标准规范的四线格,可以根据需要调节高度的英语专用黑板装置。

实用新型内容

[0005] (1)要解决的技术问题

[0006] 本实用新型为了克服现在大部分的英语教学都存在书写不规范,没有严格的书写在四线格内,使得学生在学习英语时,容易忽略英语字母的书写规范的缺点,本实用新型要解决的技术问题是提供一种英语专用黑板装置。

[0007] (2)技术方案

[0008] 为了解决上述技术问题,本实用新型提供了这样一种英语专用黑板装置,包括有底板、升降装置、专用黑板、移动装置和黑板擦,底板顶部左右两侧对称设有升降装置,左右两方的升降装置之间上方设有专用黑板,专用黑板前部上方设有移动装置,移动装置底部设有黑板擦。

[0009] 优选地,升降装置包括有第一支架、小支杆、电动绕线轮、滑轨、上滑块、下滑块和拉绳,底板顶部左右两侧对称设有第一支架,左方第一支架右侧和右方第一支架左侧对称开有凹槽,左方凹槽内左壁上下两侧和右方凹槽内右壁上下两侧均对称设有小支杆,左方小支杆右端和右方小支杆左端对称设有电动绕线轮,左方凹槽内左壁和右方凹槽内右壁对称设有滑轨,滑轨位于上下两方的小支杆之间,滑轨上设有上滑块和下滑块,电动绕线轮上绕有拉绳,拉绳与上滑块和下滑块连接,左方上滑块和下滑块右侧与专用黑板左侧连接,右方上滑块和下滑块左侧与专用黑板右侧连接。

[0010] 优选地,移动装置包括有第二支架、左轴承座、右轴承座、第一电机、丝杆和螺母,专用黑板前部上方设有第二支架,第二支架底部从左至右依次设有左轴承座、右轴承座和第一电机,左轴承座和右轴承座上安装有丝杆,丝杆右端与第一电机左端连接,丝杆上设有螺母,丝杆与螺母配合,螺母底部与黑板擦顶部连接。

[0011] 优选地,还包括有第一轴承座、第二电机、转轴、连接板、集灰箱和斜板,专用黑板底部中间设有第一轴承座和第二电机,第一轴承座位于第二电机左方,第一轴承座上安装有转轴,转轴右端与第二电机左端连接,转轴底部设有连接板,连接板底部设有集灰箱,集灰箱内底部设有斜板。

[0012] 优选地,还包括有大支杆、上气缸和下气缸,螺母底部前方设有大支杆,大支杆后部设有上气缸和下气缸,上气缸位于下气缸上方,上气缸和下气缸后端与黑板擦前部连接。

[0013] 优选地,专用黑板前部绘有英语用四线格。

[0014] 优选地,大支杆的材质为不锈钢。

[0015] 优选地,底板的材质为Q235钢。

[0016] 工作原理:为了方便学生更好的学习英语,所以需要将英语字母填写在特定的四线格内,使得学生们学习英语更加标准规范,教师将装置放置在教室前方,教师可以通过升降装置调节专用黑板的高度,以适应学生们的视线高度,在进行英语教学时,当教师需要擦黑板时,教师可以通过移动装置带动黑板擦左右移动将专用黑板擦干净。

[0017] 因为升降装置包括有第一支架、凹槽、小支杆、电动绕线轮、滑轨、上滑块、下滑块和拉绳,底板顶部左右两侧对称设有第一支架,左方第一支架右侧和右方第一支架左侧对称开有凹槽,左方凹槽内左壁上下两侧和右方凹槽内右壁上下两侧均对称设有小支杆,左方小支杆右端和右方小支杆左端对称设有电动绕线轮,左方凹槽内左壁和右方凹槽内右壁对称设有滑轨,滑轨位于上下两方的小支杆之间,滑轨上设有上滑块和下滑块,电动绕线轮上绕有拉绳,拉绳与上滑块和下滑块连接,左方上滑块和下滑块右侧与专用黑板左侧连接,右方上滑块和下滑块左侧与专用黑板右侧连接,所以当教师需要使用升降装置时,教师可以启动电动绕线轮开始工作,当上方电动绕线轮收拉绳,下方电动绕线轮放拉绳时,上滑块和下滑块随之向上移动,使得专用黑板随之向上移动,当上方电动绕线轮放拉绳,下方电动绕线轮收拉绳时,上滑块和下滑块随之向下移动,使得专用黑板随之向下移动,由此使得教师可以非常方便的调节专用黑板的高度。

[0018] 因为移动装置包括有第二支架、左轴承座、右轴承座、第一电机、丝杆和螺母,专用黑板前部上方设有第二支架,第二支架底部从左至右依次设有左轴承座、右轴承座和第一电机,左轴承座和右轴承座上安装有丝杆,丝杆右端与第一电机左端连接,丝杆上设有螺母,丝杆与螺母配合,螺母底部与黑板擦顶部连接,所以当教师需要左右移动黑板擦时,教师启动第一电机转动,当第一电机带动丝杆正转时,螺母随之向左移动,当第一电机带动丝杆反转时,螺母随之向右移动,由此使得左右移动的黑板擦可以将专用黑板擦干净,然后当黑板擦移动到专用黑板左端或者右端时,教师关闭第一电机即可,黑板擦不会挡住教师在专用黑板上教授英语。

[0019] 因为还包括有第一轴承座、第二电机、转轴、连接板、集灰箱和斜板,专用黑板底部中间设有第一轴承座和第二电机,第一轴承座位于第二电机左方,第一轴承座上安装有转轴,转轴右端与第二电机左端连接,转轴底部设有连接板,连接板底部设有集灰箱,集灰箱内底部设有斜板,所以当黑板擦在擦拭专用黑板时,容易落下大量粉笔灰,为了不让粉笔灰四处飞扬,粉笔灰可以落入集灰箱内,当集灰箱内的粉笔灰达到一定数量之后,教师启动第二电机带动转轴正方向转动,使得集灰箱前部向下倾斜,由于集灰箱内底部设有斜板,斜板可以使得粉笔灰聚集在集灰箱内底部前方,由此便于教师将集灰箱内的粉笔灰一次性清

除,当教师将集灰箱内的粉笔灰清理干净之后,教师启动第二电机带动转轴反方向转动,使得集灰箱随之转动复位即可。

[0020] 因为还包括有大支杆、上气缸和下气缸,螺母底部前方设有大支杆,大支杆后部设有上气缸和下气缸,上气缸位于下气缸上方,上气缸和下气缸后端与黑板擦前部连接,所以人们可以启动上气缸和下气缸伸长,使得黑板擦与专用黑板接触的更加紧密,由此便于黑板擦将专用黑板擦拭的更加干净,当教师不需要使用黑板擦时,人们启动上气缸和下气缸缩短复位即可。

[0021] 为了清楚地说明本装置的工作原理,在说明书附图中并没有画丝杆螺母的导向装置(丝杆螺母的导向装置一般为滑轨滑块或者是线性导轨),在本装置的实际工作中,丝杆螺母的导向装置是必须要有的,否则丝杆转动,螺母也会跟着转动,丝杆螺母的导向装置就是用来限制螺母跟着丝杆转动的,迫使螺母沿丝杆的轴向运动,因为机械领域的技术人员看到有丝杆螺母装置时,就必然知道在实际制作本装置时,添加上丝杆螺母的导向装置,添加丝杆螺母的导向装置不需要机械领域人员付出创造性的劳动即可实现,特此说明。

[0022] 本实用新型的控制方式是通过控制器来自动控制,控制器的控制电路通过本领域的技术人员简单编程即可实现,属于本领域的公知常识,并且本实用新型主要用来保护机械装置,所以本实用新型不再详细解释控制方式和电路连接。

[0023] (3)有益效果

[0024] 本实用新型达到了绘制有标准规范的四线格,可以根据需要调节高度的效果,当黑板擦在擦拭专用黑板时,容易落下大量粉笔灰,为了不让粉笔灰四处飞扬,粉笔灰可以落入集灰箱内,教师可以通过升降装置调节专用黑板的高度,以适应学生们的视线高度。

附图说明

[0025] 图1为本实用新型的主视结构示意图。

[0026] 图2为本实用新型升降装置的主视结构示意图。

[0027] 图3为本实用新型移动装置的主视结构示意图。

[0028] 图4为本实用新型的第一种部分主视结构示意图。

[0029] 图5为本实用新型的第二种部分主视结构示意图。

[0030] 附图中的标记为:1-底板,2-升降装置,20-第一支架,21-凹槽,22-小支杆,23-电动绕线轮,24-滑轨,25-上滑块,26-下滑块,27-拉绳,3-专用黑板,4-移动装置,40-第二支架,41-左轴承座,42-右轴承座,43-第一电机,44-丝杆,45-螺母,5-黑板擦,6-第一轴承座,7-第二电机,8-转轴,9-连接板,10-集灰箱,11-斜板,12-大支杆,13-上气缸,14-下气缸。

具体实施方式

[0031] 下面结合附图和实施例对本实用新型作进一步的说明。

[0032] 实施例1

[0033] 一种英语专用黑板装置,如图1-5所示,包括有底板1、升降装置2、专用黑板3、移动装置4和黑板擦5,底板1顶部左右两侧对称设有升降装置2,左右两方的升降装置2之间上方设有专用黑板3,专用黑板3前部上方设有移动装置4,移动装置4底部设有黑板擦5。

[0034] 实施例2

[0035] 一种英语专用黑板装置,如图1-5所示,包括有底板1、升降装置2、专用黑板3、移动装置4和黑板擦5,底板1顶部左右两侧对称设有升降装置2,左右两方的升降装置2之间上方设有专用黑板3,专用黑板3前部上方设有移动装置4,移动装置4底部设有黑板擦5。

[0036] 升降装置2包括有第一支架20、小支杆22、电动绕线轮23、滑轨24、上滑块25、下滑块26和拉绳27,底板1顶部左右两侧对称设有第一支架20,左方第一支架20右侧和右方第一支架20左侧对称开有凹槽21,左方凹槽21内左壁上下两侧和右方凹槽21内右壁上下两侧均对称设有小支杆22,左方小支杆22右端和右方小支杆22左端对称设有电动绕线轮23,左方凹槽21内左壁和右方凹槽21内右壁对称设有滑轨24,滑轨24位于上下两方的小支杆22之间,滑轨24上设有上滑块25和下滑块26,电动绕线轮23上绕有拉绳27,拉绳27与上滑块25和下滑块26连接,左方上滑块25和下滑块26右侧与专用黑板3左侧连接,右方上滑块25和下滑块26左侧与专用黑板3右侧连接。

[0037] 实施例3

[0038] 一种英语专用黑板装置,如图1-5所示,包括有底板1、升降装置2、专用黑板3、移动装置4和黑板擦5,底板1顶部左右两侧对称设有升降装置2,左右两方的升降装置2之间上方设有专用黑板3,专用黑板3前部上方设有移动装置4,移动装置4底部设有黑板擦5。

[0039] 升降装置2包括有第一支架20、小支杆22、电动绕线轮23、滑轨24、上滑块25、下滑块26和拉绳27,底板1顶部左右两侧对称设有第一支架20,左方第一支架20右侧和右方第一支架20左侧对称开有凹槽21,左方凹槽21内左壁上下两侧和右方凹槽21内右壁上下两侧均对称设有小支杆22,左方小支杆22右端和右方小支杆22左端对称设有电动绕线轮23,左方凹槽21内左壁和右方凹槽21内右壁对称设有滑轨24,滑轨24位于上下两方的小支杆22之间,滑轨24上设有上滑块25和下滑块26,电动绕线轮23上绕有拉绳27,拉绳27与上滑块25和下滑块26连接,左方上滑块25和下滑块26右侧与专用黑板3左侧连接,右方上滑块25和下滑块26左侧与专用黑板3右侧连接。

[0040] 移动装置4包括有第二支架40、左轴承座41、右轴承座42、第一电机43、丝杆44和螺母45,专用黑板3前部上方设有第二支架40,第二支架40底部从左至右依次设有左轴承座41、右轴承座42和第一电机43,左轴承座41和右轴承座42上安装有丝杆44,丝杆44右端与第一电机43左端连接,丝杆44上设有螺母45,丝杆44与螺母45配合,螺母45底部与黑板擦5顶部连接。

[0041] 实施例4

[0042] 一种英语专用黑板装置,如图1-5所示,包括有底板1、升降装置2、专用黑板3、移动装置4和黑板擦5,底板1顶部左右两侧对称设有升降装置2,左右两方的升降装置2之间上方设有专用黑板3,专用黑板3前部上方设有移动装置4,移动装置4底部设有黑板擦5。

[0043] 升降装置2包括有第一支架20、小支杆22、电动绕线轮23、滑轨24、上滑块25、下滑块26和拉绳27,底板1顶部左右两侧对称设有第一支架20,左方第一支架20右侧和右方第一支架20左侧对称开有凹槽21,左方凹槽21内左壁上下两侧和右方凹槽21内右壁上下两侧均对称设有小支杆22,左方小支杆22右端和右方小支杆22左端对称设有电动绕线轮23,左方凹槽21内左壁和右方凹槽21内右壁对称设有滑轨24,滑轨24位于上下两方的小支杆22之间,滑轨24上设有上滑块25和下滑块26,电动绕线轮23上绕有拉绳27,拉绳27与上滑块25和下滑块26连接,左方上滑块25和下滑块26右侧与专用黑板3左侧连接,右方上滑块25和下滑

块26左侧与专用黑板3右侧连接。

[0044] 移动装置4包括有第二支架40、左轴承座41、右轴承座42、第一电机43、丝杆44和螺母45,专用黑板3前部上方设有第二支架40,第二支架40底部从左至右依次设有左轴承座41、右轴承座42和第一电机43,左轴承座41和右轴承座42上安装有丝杆44,丝杆44右端与第一电机43左端连接,丝杆44上设有螺母45,丝杆44与螺母45配合,螺母45底部与黑板擦5顶部连接。

[0045] 还包括有第一轴承座6、第二电机7、转轴8、连接板9、集灰箱10和斜板11,专用黑板3底部中间设有第一轴承座6和第二电机7,第一轴承座6位于第二电机7左方,第一轴承座6上安装有转轴8,转轴8右端与第二电机7左端连接,转轴8底部设有连接板9,连接板9底部设有集灰箱10,集灰箱10内底部设有斜板11。

[0046] 还包括有大支杆12、上气缸13和下气缸14,螺母45底部前方设有大支杆12,大支杆12后部设有上气缸13和下气缸14,上气缸13位于下气缸14上方,上气缸13和下气缸14后端与黑板擦5前部连接。

[0047] 专用黑板3前部绘有英语用四线格。

[0048] 大支杆12的材质为不锈钢。

[0049] 底板1的材质为Q235钢。

[0050] 工作原理:为了方便学生更好的学习英语,所以需要将英语字母填写在特定的四线格内,使得学生们学习英语更加标准规范,教师将装置放置在教室前方,教师可以通过升降装置2调节专用黑板3的高度,以适应学生们的视线高度,在进行英语教学时,当教师需要擦黑板时,教师可以通过移动装置4带动黑板擦5左右移动将专用黑板3擦干净。

[0051] 因为升降装置2包括有第一支架20、凹槽21、小支杆22、电动绕线轮23、滑轨24、上滑块25、下滑块26和拉绳27,底板1顶部左右两侧对称设有第一支架20,左方第一支架20右侧和右方第一支架20左侧对称开有凹槽21,左方凹槽21内左壁上下两侧和右方凹槽21内右壁上下两侧均对称设有小支杆22,左方小支杆22右端和右方小支杆22左端对称设有电动绕线轮23,左方凹槽21内左壁和右方凹槽21内右壁对称设有滑轨24,滑轨24位于上下两方的小支杆22之间,滑轨24上设有上滑块25和下滑块26,电动绕线轮23上绕有拉绳27,拉绳27与上滑块25和下滑块26连接,左方上滑块25和下滑块26右侧与专用黑板3左侧连接,右方上滑块25和下滑块26左侧与专用黑板3右侧连接,所以当教师需要使用升降装置2时,教师可以启动电动绕线轮23开始工作,当上方电动绕线轮23收拉绳27,下方电动绕线轮23放拉绳27时,上滑块25和下滑块26随之向上移动,使得专用黑板3随之向上移动,当上方电动绕线轮23放拉绳27,下方电动绕线轮23收拉绳27时,上滑块25和下滑块26随之向下移动,使得专用黑板3随之向下移动,由此使得教师可以非常方便的调节专用黑板3的高度。

[0052] 因为移动装置4包括有第二支架40、左轴承座41、右轴承座42、第一电机43、丝杆44和螺母45,专用黑板3前部上方设有第二支架40,第二支架40底部从左至右依次设有左轴承座41、右轴承座42和第一电机43,左轴承座41和右轴承座42上安装有丝杆44,丝杆44右端与第一电机43左端连接,丝杆44上设有螺母45,丝杆44与螺母45配合,螺母45底部与黑板擦5顶部连接,所以当教师需要左右移动黑板擦5时,教师启动第一电机43转动,当第一电机43带动丝杆44正转时,螺母45随之向左移动,当第一电机43带动丝杆44反转时,螺母45随之向右移动,由此使得左右移动的黑板擦5可以将专用黑板3擦干净,然后当黑板擦5移动到专用

黑板3左端或者右端时,教师关闭第一电机43即可,黑板擦5不会挡住教师在专用黑板3上教授英语。

[0053] 因为还包括有第一轴承座6、第二电机7、转轴8、连接板9、集灰箱10和斜板11,专用黑板3底部中间设有第一轴承座6和第二电机7,第一轴承座6位于第二电机7左方,第一轴承座6上安装有转轴8,转轴8右端与第二电机7左端连接,转轴8底部设有连接板9,连接板9底部设有集灰箱10,集灰箱10内底部设有斜板11,所以当黑板擦5在擦拭专用黑板3时,容易落下大量粉笔灰,为了不让粉笔灰四处飞扬,粉笔灰可以落入集灰箱10内,当集灰箱10内的粉笔灰达到一定数量之后,教师启动第二电机7带动转轴8正方向转动,使得集灰箱10前部向下倾斜,由于集灰箱10内底部设有斜板11,斜板11可以使得粉笔灰聚集在集灰箱10内底部前方,由此便于教师将集灰箱10内的粉笔灰一次性清除,当教师将集灰箱10内的粉笔灰清理干净之后,教师启动第二电机7带动转轴8反方向转动,使得集灰箱10随之转动复位即可。

[0054] 因为还包括有大支杆12、上气缸13和下气缸14,螺母45底部前方设有大支杆12,大支杆12后部设有上气缸13和下气缸14,上气缸13位于下气缸14上方,上气缸13和下气缸14后端与黑板擦5前部连接,所以人们可以启动上气缸13和下气缸14伸长,使得黑板擦5与专用黑板3接触的更加紧密,由此便于黑板擦5将专用黑板3擦拭的更加干净,当教师不需要使用黑板擦5时,人们启动上气缸13和下气缸14缩短复位即可。

[0055] 为了清楚地说明本装置的工作原理,在说明书附图中并没有画丝杆44螺母45的导向装置(丝杆44螺母45的导向装置一般为滑轨24滑块或者是线性导轨),在本装置的实际工作中,丝杆44螺母45的导向装置是必须要有的,否则丝杆44转动,螺母45也会跟着转动,丝杆44螺母45的导向装置就是用来限制螺母45跟着丝杆44转动的,迫使螺母45沿丝杆44的轴向运动,因为机械领域的技术人员看到有丝杆44螺母45装置时,就必然知道在实际制作本装置时,添加上丝杆44螺母45的导向装置,添加丝杆44螺母45的导向装置不需要机械领域人员付出创造性的劳动即可实现,特此说明。

[0056] 本实用新型的控制方式是通过控制器来自动控制,控制器的控制电路通过本领域的技术人员简单编程即可实现,属于本领域的公知常识,并且本实用新型主要用来保护机械装置,所以本实用新型不再详细解释控制方式和电路连接。

[0057] 以上所述实施例仅表达了本实用新型的优选实施方式,其描述较为具体和详细,但并不能因此而理解为对本实用新型专利范围的限制。应当指出的是,对于本领域的普通技术人员来说,在不脱离本发明构思的前提下,还可以做出若干变形、改进及替代,这些都属于本实用新型的保护范围。因此,本实用新型专利的保护范围应以所附权利要求为准。

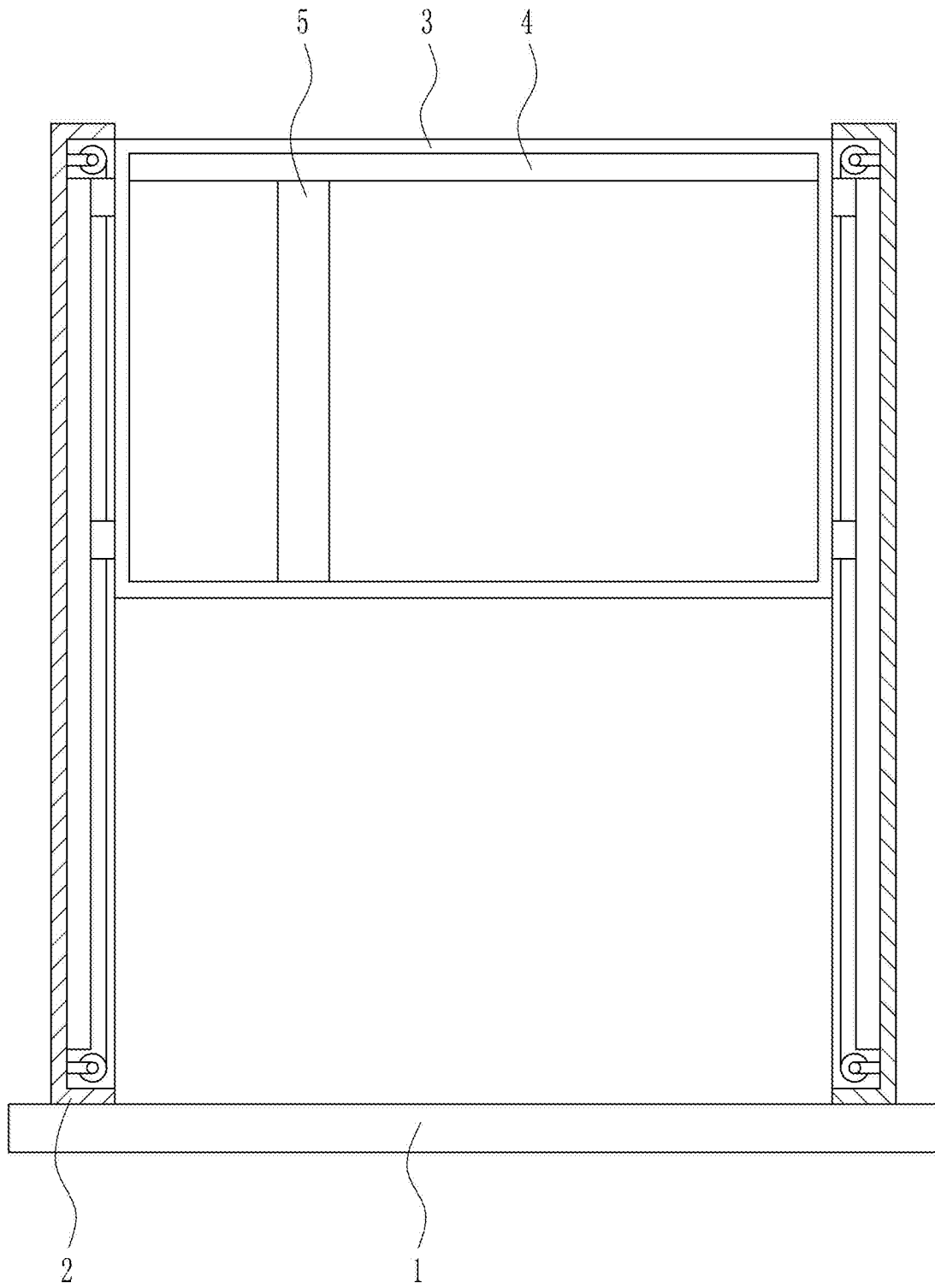


图1

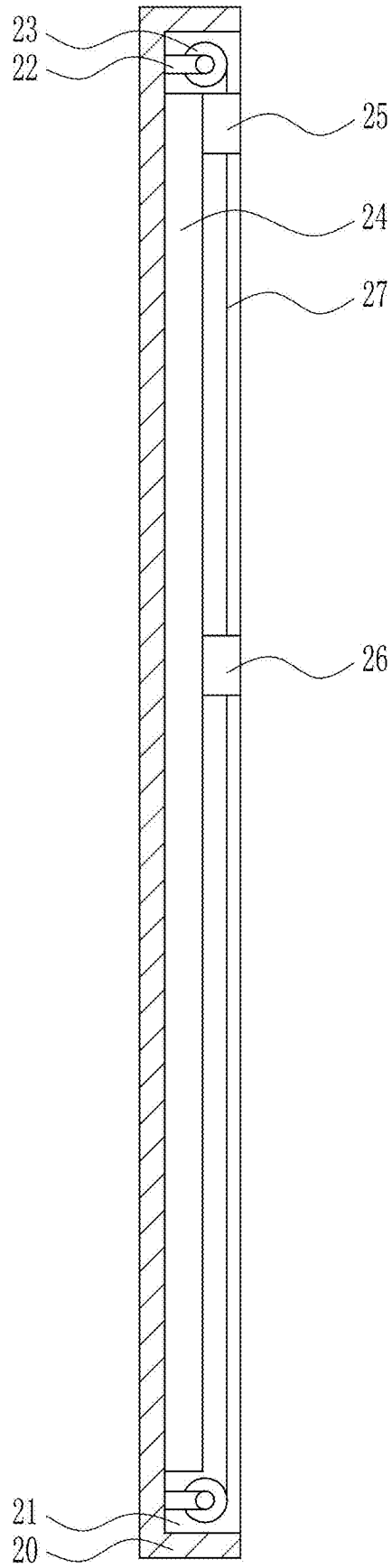


图2

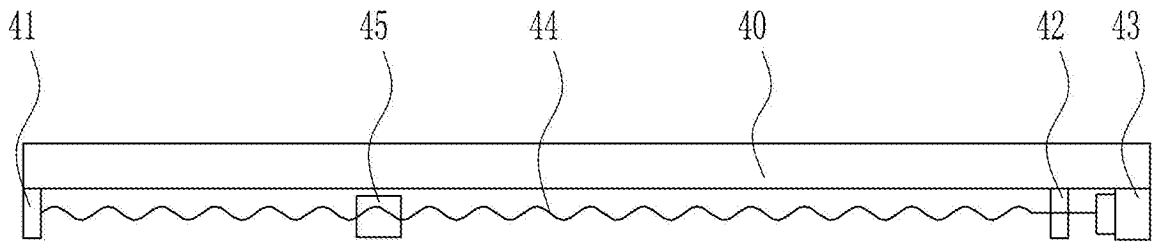


图3

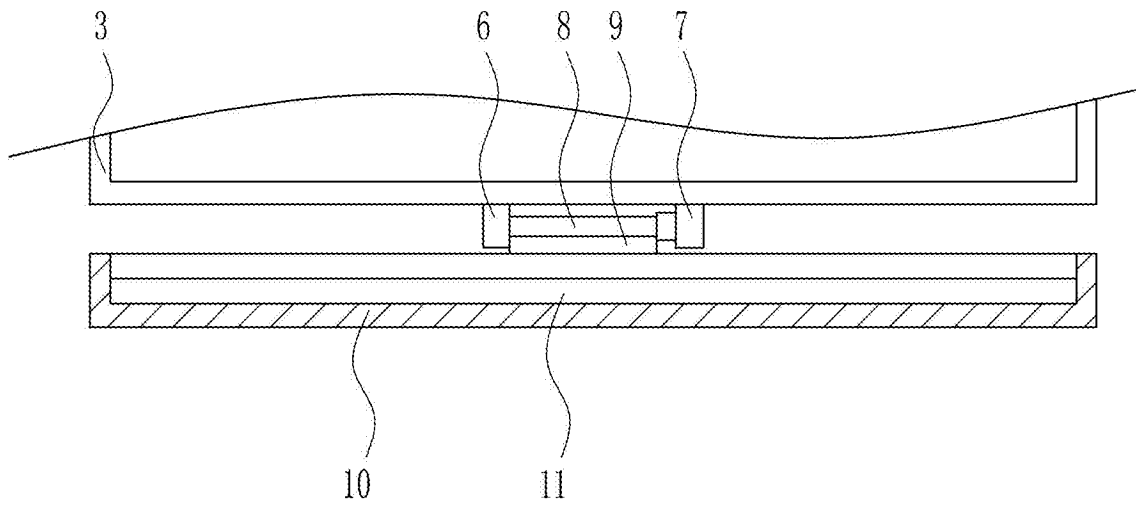


图4

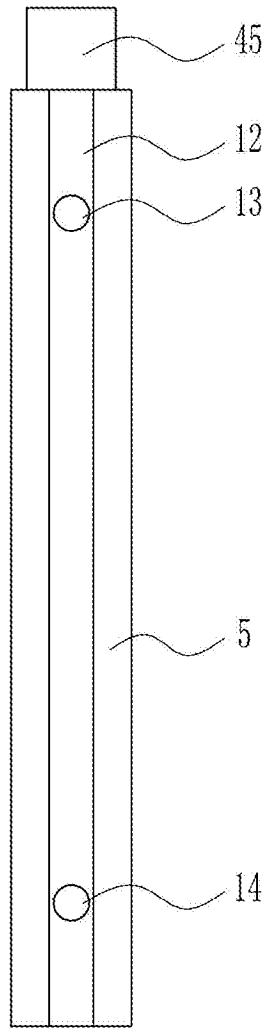


图5