



(12) 发明专利申请

(10) 申请公布号 CN 118704591 A

(43) 申请公布日 2024. 09. 27

(21) 申请号 202410771802.6

(22) 申请日 2024.06.15

(71) 申请人 义乌市排水有限公司

地址 322000 浙江省金华市义乌市后宅街  
道神舟路326号1-3层(自主申报)

(72) 发明人 赵亮 金承健 傅骏阳 鲍潇彬  
马旭飞

(51) Int. Cl.

E03F 5/14 (2006.01)

E03F 5/06 (2006.01)

E03F 7/00 (2006.01)

B01D 29/03 (2006.01)

B01D 29/64 (2006.01)

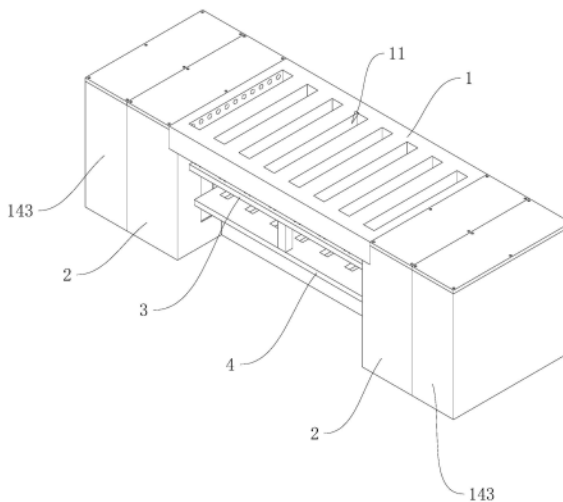
权利要求书2页 说明书6页 附图10页

(54) 发明名称

环保型市政窨井排污装置

(57) 摘要

本申请属于窨井排污技术领域,提供了一种环保型市政窨井排污装置,包括:排水井盖,排水井盖的顶部等距设有若干第一排水口,第一排水口内腔的底部安装有过滤板,过滤板上对应第一排水口间隔设有若干过滤孔;排水井盖的两侧均连接有固定盒,固定盒之间且位于排水井盖的下方设置有清理板,清理板的顶部对应过滤孔设有若干清理顶杆,清理板的底端连接有移动板,移动板和清理板上对应第一排水口均等距开设有第二排水口;固定盒的内腔设有驱动机构,驱动机构用于对移动板进行移动,以便于移动板带动清理板和清理顶杆对过滤孔进行清理。本申请的优点在于:当过滤板上的过滤孔被堵塞后,通过固定盒内的驱动机构带动移动板上升,移动板带动清理板上升,使清理板上清理杆伸入过滤板上的过滤孔内对过滤孔进行疏通,避免杂物对过滤孔的堵塞,保证窨井排污装置的正常运行。



1. 一种环保型市政窨井排污装置,其特征在于,包括:排水井盖(1),所述排水井盖(1)的顶部等距设有若干第一排水口(11),所述第一排水口(11)内腔的底部安装有过滤板(12),所述过滤板(12)上对应所述第一排水口(11)间隔设有若干过滤孔(121);所述排水井盖(1)的两侧均连接有固定盒(2),所述固定盒(2)之间且位于排水井盖(1)的下方设置有清理板(3),所述清理板(3)的顶部对应所述过滤孔(121)设有若干清理顶杆(31),所述清理板(3)的底端连接有移动板(4),所述移动板(4)和清理板(3)上对应所述第一排水口(11)均等距开设有第二排水口(32);所述固定盒(2)的内腔设有驱动机构(21),所述驱动机构(21)用于对所述移动板(4)进行移动,以便于所述移动板(4)带动所述清理板(3)和所述清理顶杆(31)对所述过滤孔(121)进行清理。

2. 根据权利要求1所述的环保型市政窨井排污装置,其特征在于:所述驱动机构(21)包括浮力板(22)和驱动板(23),所述浮力板(22)设置在固定盒(2)的内腔,所述驱动板(23)连接在所述浮力板(22)靠近所述移动板(4)的一侧,所述驱动板(23)的内端贯穿所述固定盒(2)并延伸至所述固定盒(2)的外部与所述移动板(4)连接,所述排水井盖(1)的顶部位于所述第一排水口(11)两侧等距开设有进水孔(13),所述进水孔(13)与所述固定盒(2)的内侧连通。

3. 根据权利要求2所述的环保型市政窨井排污装置,其特征在于:所述固定盒(2)靠近所述移动板(4)的一侧对应所述驱动板(23)设有沿上下方向延伸的第一滑动口(33),所述驱动板(23)上连接有上下延伸的密封板(24),所述第一滑动口(33)的内部对应所述密封板(24)开设有密封滑槽,所述密封板(24)伸入所述第一滑动口(33)内与密封滑槽滑动连接,且所述密封板(24)的长度大于所述密封滑槽的长度。

4. 根据权利要求2所述的环保型市政窨井排污装置,其特征在于:所述固定盒(2)的底部之间连接有水位平衡管(25),所述水位平衡管(25)的两端分别与固定盒(2)的内侧连通。

5. 根据权利要求2所述的环保型市政窨井排污装置,其特征在于:所述排水井盖(1)的内腔设置有用于清理封堵所述过滤孔(121)的杂质的清理机构(14),所述清理机构(14)包括清理口(141)、开关组件(142)和过滤盒(143),所述清理口(141)设置在所述排水井盖(1)内并设有连通所述第一排水口(11),所述开关组件(142)用于控制打开和关闭所述清理口(141),所述过滤盒(143)连接在所述固定盒(2)的一侧,所述排水井盖(1)的两侧均连接有清理管(15),所述清理管(15)与所述清理口(141)连通,所述清理管(15)的外端分别依次贯穿固定盒(2)和过滤盒(143)并延伸至过滤盒(143)的内腔。

6. 根据权利要求5所述的环保型市政窨井排污装置,其特征在于:所述开关组件(142)包括移动杆(1421)、挡水板(1422)、支撑杆(1423)和升降杆(1424),所述移动杆(1421)沿排水井盖(1)的长度方向贯通设置在所述排水井盖(1)内,所述挡水板(1422)等间距连接在所述移动杆(1421)上,且所述挡水板(1422)与所述清理口(141)相对应,所述挡水板(1422)用于密封所述清理口(141),所述移动杆(1421)的两端分别依次贯穿排水井盖(1)和固定盒(2)并分别延伸至固定盒(2)的内腔连接所述支撑杆(1423),所述支撑杆(1423)位于所述固定盒(2)的一端连接所述升降板,所述升降板位于所述驱动板(23)的上端,所述固定盒(2)靠近所述排水井盖(1)的一侧对应所述移动杆(1421)设有第二滑动口(34),所述移动杆(1421)通过所述第二滑动口(34)伸入所述固定盒(2)并可在水的浮力作用下沿所述第二滑动口(34)上下滑动。

7. 根据权利要求6所述的环保型市政窨井排污装置,其特征在于:所述挡水板(1422)的两端均安装有定位块(1425),所述排水井盖(1)的内腔对应所述定位块(1425)设有定位槽,所述定位块(1425)与定位槽滑动连接。

8. 根据权利要求5所述的环保型市政窨井排污装置,其特征在于:所述过滤盒(143)的内腔放置有杂物过滤桶(1431),所述过滤盒(143)的底部等距开设有若干排水孔,所述固定盒(2)的底部等距开设有出水孔(35)。

9. 根据权利要求8所述的环保型市政窨井排污装置,其特征在于:所述固定盒(2)和过滤盒(143)的顶部均通过螺栓连接有盖板(5),所述盖板(5)的顶部对应所述螺栓开设有凹槽,所述凹槽的内部设置有橡胶密封块(51)。

## 环保型市政窨井排污装置

### 技术领域

[0001] 本申请属于窨井排污技术领域,具体涉及一种环保型市政窨井排污装置。

### 背景技术

[0002] 窨井是市政道路上用于排除污水和雨水的地下通道,是城市道路上不可或缺的排水设施,目前,道路上的窨井盖一般都会设置条形的漏水槽用于排水,但是,经常会有树叶等杂物将条形漏水槽堵塞,导致雨水不能流入下水道,造成地面积水严重,影响交通。

[0003] 例如专利公开号为CN112343159B的环保型市政窨井排污装置,通过行人或车辆走过防护板上方,使防护板向下移动,实现对弹性挡件进行挤压,使弹性挡件张开,使堵塞的物体能够下落至窨井内部,且当排水井处于无人或较少人和车辆行走的路段时,通过红外传感器进行检测,当检测到通孔堵塞时,同步件以及高度升降件运行,实现对弹性挡件下压,进而起到防止排水口处堵塞的现象,提高环保型市政窨井排污效率。

[0004] 但是上述专利的窨井排污装置在使用过程中,在落叶对过滤孔造成堵塞时,即使弹性挡件张开,堵塞的落叶也无法下落至窨井内部,从而影响过滤孔的清理效果。

### 发明内容

[0005] 本申请的目的是提供一种环保型市政窨井排污装置,当过滤板上的过滤孔被堵塞后,通过固定盒内的驱动机构带动移动板上升,移动板带动清理板上升,使清理板上清理杆伸入过滤板上的过滤孔内对过滤孔进行疏通,避免杂物对过滤孔的堵塞,保证窨井排污装置的正常运行。

[0006] 本申请解决上述技术问题所采用的技术方案为:提出一种环保型市政窨井排污装置,包括:排水井盖,所述排水井盖的顶部等距设有若干第一排水口,所述第一排水口内腔的底部安装有过滤板,所述过滤板上对应所述第一排水口间隔设有若干过滤孔;所述排水井盖的两侧均连接有固定盒,所述固定盒之间且位于排水井盖的下方设置有清理板,所述清理板的顶部对应所述过滤孔设有若干清理顶杆,所述清理板的底端连接有移动板,所述移动板和清理板上对应所述第一排水口均等距开设有第二排水口;所述固定盒的内腔设有驱动机构,所述驱动机构用于对所述移动板进行移动,以便于所述移动板带动所述清理板和所述清理顶杆对所述过滤孔进行清理。

[0007] 通过上述技术特征,正常排水时,水流依次通过排水井盖的第一排水口,经过滤板上的过滤孔过滤后再经由清理板、移动板上的第二排水口流入下水管道。当过滤板上的过滤孔被堵塞后,通过固定盒内的驱动机构带动移动板上升,移动板带动清理板上升,使清理板上清理杆伸入过滤板上的过滤孔内对过滤孔进行疏通,避免杂物对过滤孔的堵塞,保证窨井排污装置的正常运行。

[0008] 优选的,所述驱动机构包括浮力板和驱动板,所述浮力板设置在固定盒的内腔,所述驱动板连接在所述浮力板靠近所述移动板的一侧,所述驱动板的内端贯穿所述固定盒并延伸至所述固定盒的外部与所述移动板连接,所述排水井盖的顶部位于所述第一排水口两

侧等距开设有进水孔,所述进水孔与所述固定盒的内侧连通。

[0009] 通过上述技术特征,当过滤板上的过滤孔被堵塞后,水会淹没第一排水口并通过进水孔进入固定盒中,在固定盒中的水位上升时会带动驱动机构中的浮力板上升,浮力板通过驱动机构中的驱动板带动移动板上升,从而通过移动板带动清理板上升,利用清理板上的清理顶杆对过滤板上的过滤孔进行清理。而且本申请中的驱动机构依靠污水的浮力实现对过滤孔的堵塞进行疏通,节能环保,使用方便安全。

[0010] 优选的,所述固定盒靠近所述移动板的一侧对应所述驱动板设有沿上下方向延伸的第一滑动口,所述驱动板上连接有上下延伸的密封板,所述第一滑动口的内部对应所述密封板开设有密封滑槽,所述密封板伸入所述第一滑动口内与密封滑槽滑动连接,且所述密封板的长度大于所述密封滑槽的长度。

[0011] 通过上述技术特征,浮动板带动驱动板沿第一滑动口上下滑动,通过密封板对第一滑动口的密封,保证驱动板上下滑动的同时,污水不会从第一滑动口处泄露出来。

[0012] 优选的,所述固定盒的底部之间连接有水位平衡管,所述水位平衡管的两端分别与固定盒的内侧连通。

[0013] 通过上述技术特征,通过水位平衡管便于对两侧固定盒中的水位进行平衡,避免固定盒中的水位不同而影响浮力板的正常工作。

[0014] 优选的,所述排水井盖的内腔设置有用于清理封堵所述过滤孔的杂质的清理机构,所述清理机构包括清理口、开关组件和过滤盒,所述清理口设置在所述排水井盖内并设有连通所述第一排水口,所述开关组件用于控制打开和关闭所述清理口,所述过滤盒连接在所述固定盒的一侧,所述排水井盖的两侧均连接有清理管,所述清理管与所述清理口连通,所述清理管的外端分别依次贯穿固定盒和过滤盒并延伸至过滤盒的内腔。

[0015] 通过上述技术特征,清理顶杆将过滤孔疏通后产生的杂物也需要进行清理,此时通过开关组件打开清理口,杂物会通过清理口经过清理管流入收集在过滤盒内,对过滤孔过滤产生的杂物进行清理,避免杂物再次对过滤孔的堵塞。

[0016] 优选的,所述开关组件包括移动杆、挡水板、支撑杆和升降杆,所述移动杆沿排水井盖的长度方向贯通设置在所述排水井盖内,所述挡水板等间距连接在所述移动杆上,且所述挡水板与所述清理口相对应,所述移动杆的两端分别依次贯穿排水井盖和固定盒并分别延伸至固定盒的内腔连接所述支撑杆,所述支撑杆位于所述固定盒的一端连接所述升降板,所述升降板位于所述驱动板的上端,所述固定盒靠近所述排水井盖的一侧对应所述移动杆设有第二滑动口,所述移动杆通过所述第二滑动口伸入所述固定盒并可在水的浮力作用下沿所述第二滑动口上下滑动。

[0017] 通过上述技术特征,驱动机构疏通过滤孔时,当浮力板上升到一定高度后会带动升降板上升,升降板带动支撑杆上升,支撑杆带动移动杆沿第二滑动口向上滑动,移动杆即可带动挡水板上升,上升的挡水板即可打开清理口,便于杂物在水流的带动下进入清理口,通过清理口、清理管进入过滤盒内,便于对杂物进行收集工作。

[0018] 优选的,所述挡水板的两端均安装有定位块,所述排水井盖的内腔对应所述定位块设有定位槽,所述定位块与定位槽滑动连接。

[0019] 通过上述技术特征,定位块的表面与定位槽的内腔滑动连接,可以对挡水板进行定位,提高了挡水板移动时的稳定性,避免挡水板在移动时出现偏移,从而影响挡水板对清

理口的密封工作。

[0020] 优选的,所述过滤盒的内腔放置有杂物过滤桶,所述过滤盒的底部等距开设有排水孔,所述固定盒的底部等距开设有出水孔。

[0021] 通过上述技术特征,杂物过滤桶便于对流入过滤盒中的水进行过滤,把水中的杂物进行截留,便于处理,过滤后的水通过排水孔和出水孔流出。出水孔便于使用后排出固定盒中的水,使固定盒中的浮力板和升降板可以恢复原位,便于下次使用。

[0022] 优选的,所述固定盒和过滤盒的顶部均通过螺栓连接有盖板,所述盖板的顶部对应所述螺栓开设有凹槽,所述凹槽的内部设置有橡胶密封块。

[0023] 通过上述技术特征,对盖板进行拆装,方便对杂物过滤桶中的杂物进行清理,或对固定盒中的浮力板、升降板进行检修。橡胶密封块便于对螺栓进行保护,避免螺栓浸泡在水中发生锈蚀,起到了保护的作用。

[0024] 综上所述,本申请具有以下有益效果:

(1) 本申请通过固定盒、清理板、清理顶杆、移动板、进水孔和驱动机构的设置,当排水井盖内部的过滤板被堵塞时,污水淹没第一排水口并通过第一进水孔进入固定盒中,在固定盒中的水位上升时会带动驱动机构中的浮力板上升,浮力板通过驱动板带动移动板上升,移动板带动固清理板和清理顶杆上升,上升的清理顶杆即可穿过过滤板表面的过滤孔,对堵塞过滤孔的杂物进行清理;

(2) 本申请过清理管和清理机构的设置,在浮力板上升时通过开关组件打开排水井盖内部的清理口,被清理顶杆顶出过滤孔的杂物在水流的带动下进入清理口,然后通过清理管进入过滤盒,对堵塞过滤孔的杂物进行清理;

(3) 本申请通过水位平衡管对方形排水井盖两侧固定盒中的水位进行平衡,避免固定盒中的水位不同而影响浮力板的正常工作;

(4) 本申请通过杂物过滤桶对进入过滤盒中的水进行过滤,对堵塞过滤孔的杂物进行收集,方便处理。

## 附图说明

[0025] 图1为本申请一个实施方案的整体结构示意图;

图2为本申请一个实施方案的过滤板的结构示意图;

图3为本申请一个实施方案的清理板的结构示意图;

图4为本申请一个实施方案的驱动机构的结构示意图;

图5为本申请一个实施方案的排水井盖的部分结构示意图一;

图6为本申请一个实施方案的清理机构的结构示意图;

图7为本申请一个实施方案的排水井盖的部分结构示意图二;

图8为本申请一个实施方案的固定盒的结构示意图;

图9为本申请一个实施方案的过滤盒的结构示意图;

图10为本申请一个实施方案的橡胶密封块的结构示意图。

[0026] 图中,1、排水井盖;11、第一排水口;12、过滤板;121、过滤孔;13、进水孔;14、清理机构;141、清理口;142、开关组件;1421、移动杆;1422、挡水板;1423、支撑杆;1424、升降杆;1425、定位块;143、过滤盒;1431、杂物过滤桶;15、清理管;2、固定盒;21、驱动机构;22、浮力

板;23、驱动板;24、密封板;25、水位平衡管;3、清理板;31、清理顶杆;32、第二排水口;33、第一滑动口;34、第二滑动口;35、出水孔;4、移动板;5、盖板;51、橡胶密封块。

### 具体实施方式

[0027] 以下是本申请的具体实施例并结合附图,对本申请的技术方案作进一步的描述,但本申请并不限于这些实施例。

[0028] 如图1、图2所示,本申请公开一种环保型市政窨井排污装置,包括:排水井盖1,排水井盖1的顶部等距设有若干第一排水口11,排水井盖1位于第一排水口11的底部安装有过滤板12,过滤板12上对应所述第一排水口11间隔设有若干过滤孔121。污水通过排水井盖1的第一排水口11到过滤板12上的过滤孔121处进行过滤,过滤后的污水经地下管道流走。

[0029] 如图1、图3所示,在使用过程中,常常会出会污水中的杂物将过滤板12上的过滤孔121堵塞的现象,为对堵塞的过滤孔121进行清理,本申请在排水井盖1的两侧均连接有固定盒2,固定盒2之间且位于排水井盖1的下方设置有清理板3,清理板3的顶部对应过滤孔121设有若干清理顶杆31。通过控制清理顶杆31相对过滤孔121上下移动对过滤孔121进行疏通清理。

[0030] 清理板3的底部等距安装有固定杆,固定杆的底端连接有移动板4,固定盒2内腔中设置驱动机构21,通过驱动机构21带动移动板4上下移动,从而带动清理板3以及清理板3上的清理顶杆31上下移动。并且本申请在清理板3和移动板4上均设有与第一排水口11相对应的第二排水口32,方便污水通过第一排水口11和第二排水口32流入地下管道内。

[0031] 如图4、图5所示,本申请中的驱动机构21包括浮力板22和驱动板23。排水井盖1的顶部位于第一排水口11两侧等距开设有进水孔13,进水孔13与固定盒2的内侧连通,浮力板22设置在固定盒2的内腔,驱动板23连接在浮力板22靠近移动板4的一侧,驱动板23的内端贯穿固定盒2并延伸至固定盒2的外部与移动板4连接。当排水井盖1内过滤板12被堵塞时,水会淹没第一排水口11通过进水孔13进入固定盒2中,固定盒2中的水位上升时会带动驱动机构21中的浮力板22上升,浮力板22通过驱动板23带动移动板4上升,移动板4带动清理板3上升,清理板3上的清理顶杆31即可穿过过滤板12表面的过滤孔121,对堵塞过滤孔121的杂物进行清理。

[0032] 如图5、图6所示,为了将清理顶杆31从过滤孔121处清理出的杂物进行清理,本申请在排水井盖1的内腔设置有用于清理封堵过滤孔121的杂质的清理机构14。清理机构14包括沿长度方向设置在排水井盖1上的清理口141,清理口141连通第一排水口11,第一排水口11处设有开关组件142,开关组件142用于打开和关闭清理口141,排水井盖1的两侧均连接有清理管15(如图7所示),清理管15与清理口141连通,清理管15的外端分别依次贯穿固定盒2和过滤盒143并延伸至过滤盒143的内腔。过滤孔121被清理顶杆31疏通后,开关组件142打开清理口141,过滤孔121内的杂物在水流作用下通过清理管15收集至过滤盒143内。

[0033] 开关组件142包括移动杆1421、挡水板1422、支撑杆1423和升降杆1424,移动杆1421沿排水井盖1的长度方向贯通设置在排水井盖1内,挡水板1422等间距连接在移动杆1421上,挡水板1422与清理口141相对应,挡水板1422用于密封清理口141,移动杆1421的两端分别依次贯穿排水井盖1和固定盒2并分别延伸至固定盒2的内腔连接支撑杆1423,支撑杆1423位于固定盒2的一端连接升降板,升降板位于驱动板23的上端。当浮力板22上升到一

定高度后会通过驱动板23带动升降板上升,升降板带动支撑杆1423上升,支撑杆1423带动移动杆1421上升,移动杆1421带动挡水板1422上升,上升的挡水板1422即可打开清理口141,便于杂物在水流的带动下进入清理口141,便于对杂物进行收集工作。

[0034] 本申请中为了方便移动板4相对固定盒2上下移动,在固定盒2靠近排水井盖1的一侧对应移动杆1421设有第二滑动口34,移动杆1421通过第二滑动口34伸入固定盒2(并可在水的浮力作用下沿第二滑动口34上下滑动)。

[0035] 如图6所示,结合图4,本申请中为了方便驱动板23在浮力板22的作用下相对固定盒2上下移动,在固定盒2靠近移动板4的一侧对应驱动板23设有沿上下方向延伸的第一滑动口33,驱动板23上连接有上下延伸的密封板24,第一滑动口33的内部对应密封板24开设有密封滑槽,密封板24伸入第一滑动口33内与密封滑槽滑动连接,且密封板24的长度大于密封滑槽的长度,保证密封板24沿第一滑动口33滑动的同时对第一滑动口33的密封,避免污水从第一滑动口33处流出。

[0036] 为了保证挡水板1422在上下移动过程中的稳定性,避免挡水板1422在移动时出现偏移,从而影响挡水板1422对清理口141的密封工作,本申请在挡水板1422的两端均安装有定位块1425,排水井盖1的内腔对应定位块1425设有定位槽,定位块1425与定位槽滑动连接,可以对挡水板1422进行定位,提高了挡水板1422移动时的稳定性。

[0037] 为了保证左右固定盒2内水位的高度一致,本申请在两固定盒2的底部之间连接有水位平衡管25,水位平衡管25的两端分别与固定盒2的内侧连通,通过水位平衡管25对固定盒2中的水位进行平衡,避免固定盒2中的水位不同而影响浮力板22的正常工作。

[0038] 如图8、图9所示,本申请中过滤盒143内部设有杂物过滤桶1431,杂物过滤桶1431的周壁上设有若干过滤孔,过滤盒143的底部上开设有若干排水孔,固定盒2的底部等距开设有出水孔35。流入过滤盒143中的水和杂物经杂物过滤桶1431进行过滤,把水中的杂物进行截留,便于处理,过滤后的水通过排水孔1432和出水孔35流出。并且出水孔35便于将固定盒2中的水排出,使固定盒2中的浮力板22和升降板可以恢复原位,便于下次使用。

[0039] 如图9、图10所示,本申请中的固定盒2和过滤盒143的顶部均通过螺栓连接有盖板5,盖板5的顶部对应螺栓开设有凹槽,凹槽的内部设置有橡胶密封块51。通过盖板5,方便对杂物过滤桶1431中的杂物进行清理,以及对固定盒2中的浮力板22、升降板进行检修。并且橡胶密封块51可避免螺栓浸泡在水中发生锈蚀,起到保护作用。

[0040] 工作原理:使用时,污水通过排水井盖1的第一排水口11到过滤板12上的过滤孔121处进行过滤,过滤后的污水依次经清理板3和移动板4上的第二排水口32经地下管道流走。当过滤板12上的过滤孔121堵塞时,污水会淹没第一排水口11通过进水孔13进入固定盒2中,固定盒2中的水位上升时带动驱动机构21中的浮力板22上升,浮力板22通过驱动板23带动移动板4上升,移动板4带动清理板3上升,清理板3上的清理顶杆31穿过过滤板12表面的过滤孔121,对堵塞过滤孔121的杂物进行清理,将过滤孔121疏通。浮力板22上升的同时,当浮力板22上升到一定高度后,通过驱动板23带动升降板上升,升降板带动支撑杆1423上升,支撑杆1423带动移动杆1421上升,移动杆1421带动挡水板1422上升,上升的挡水板1422可打开清理口141,使从过滤孔121处清理及过滤的杂物在水流作用下经清理口141流向清理管15,通过清理管15流入过滤盒143内进行收集。

[0041] 本文中所描述的具体实施例仅仅是对本申请作举例说明。本申请所属技术领域的

技术人员可以对所描述的具体实施例做各种各样的修改或补充或采用类似的方式替代,但并不会偏离本申请所定义的范围。

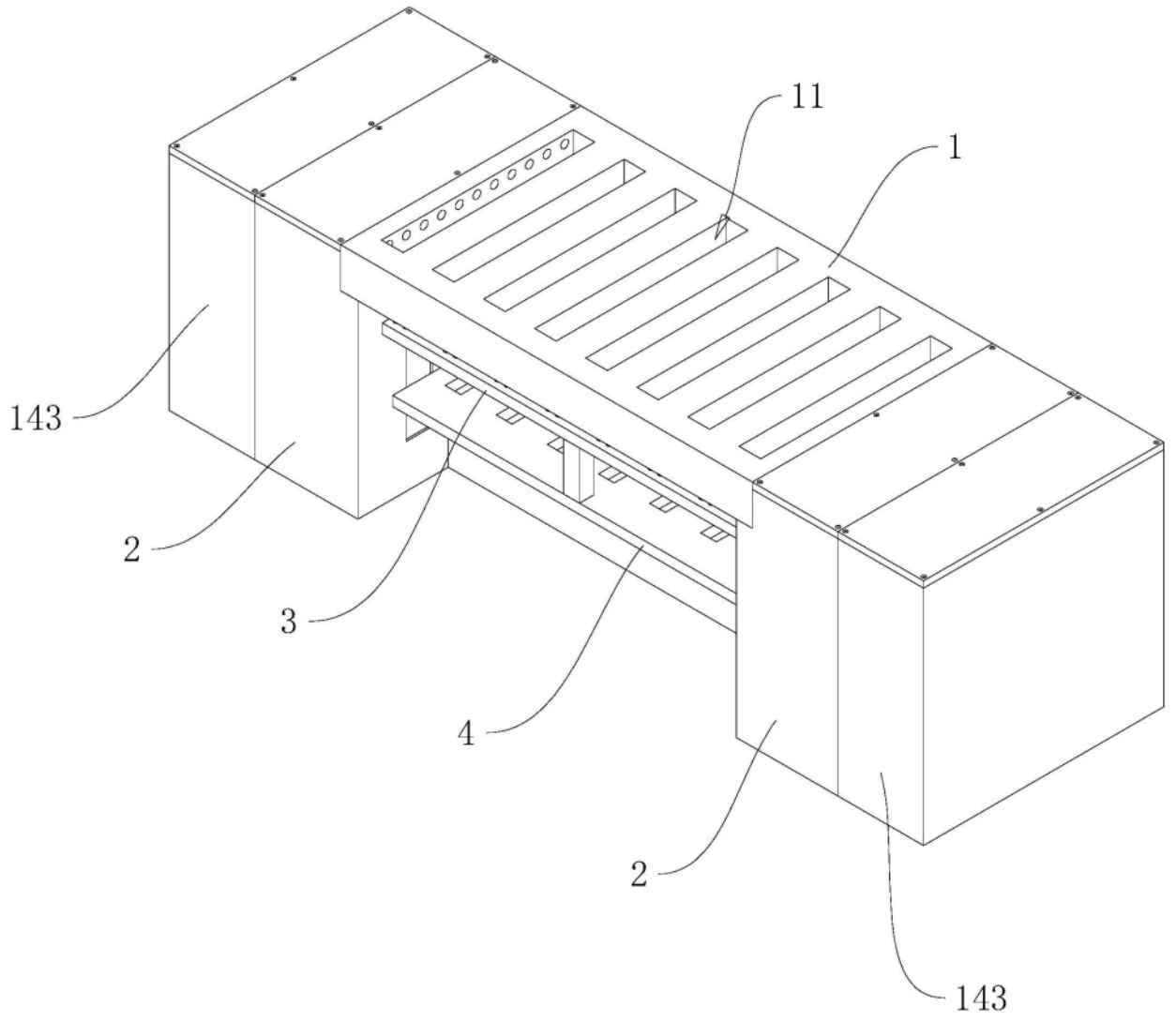


图1

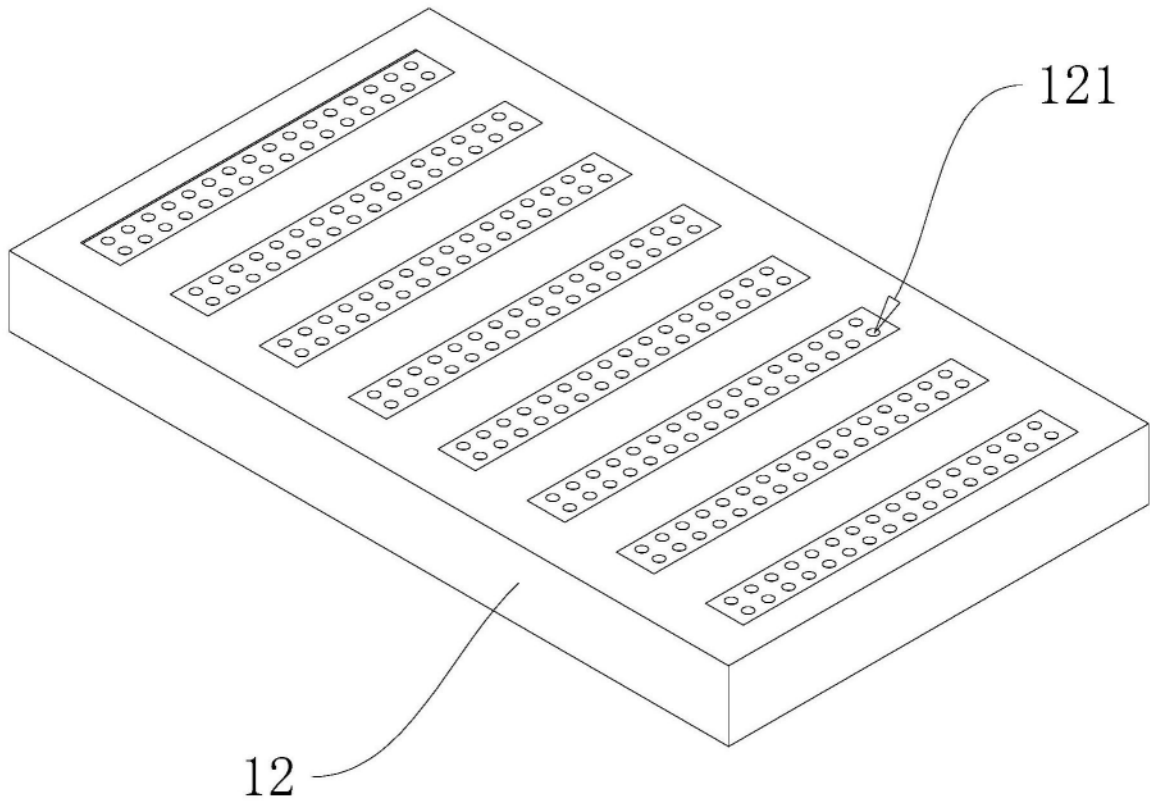


图2

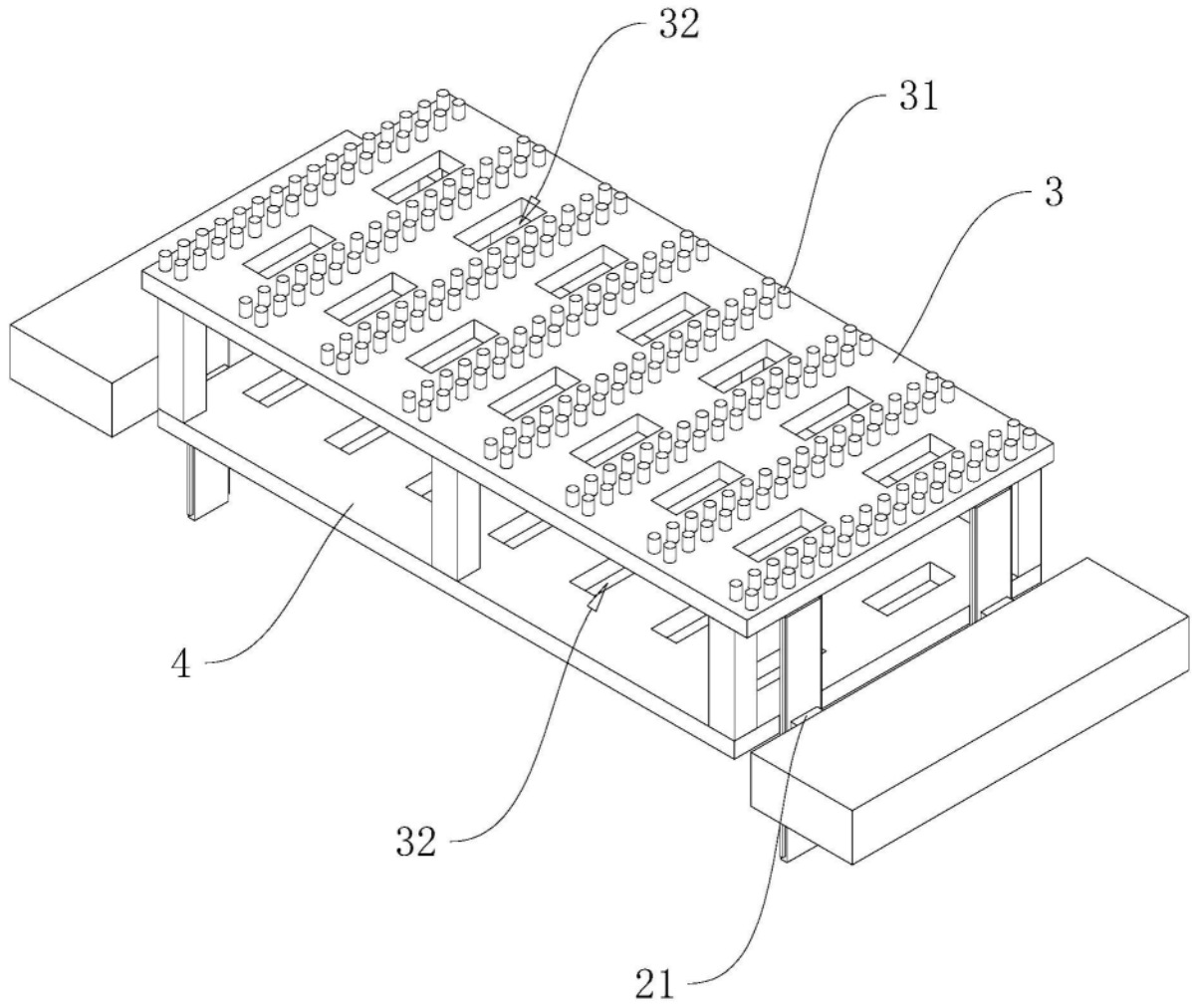


图3

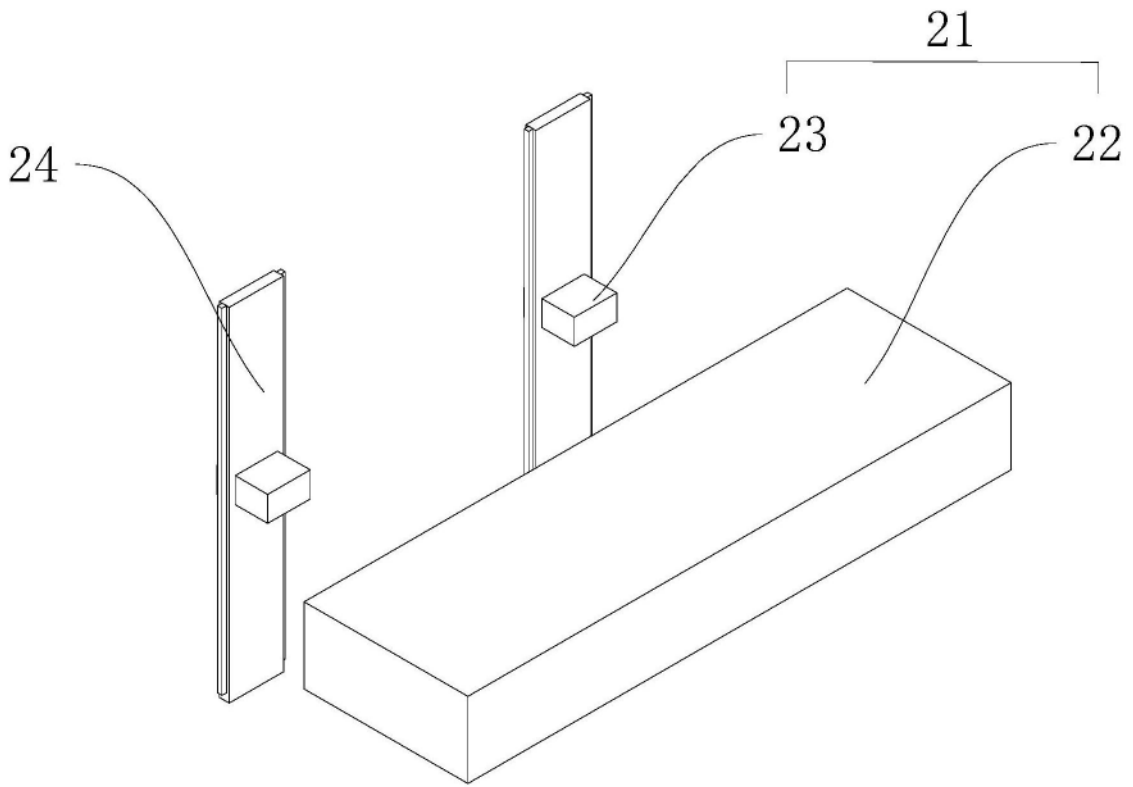


图4

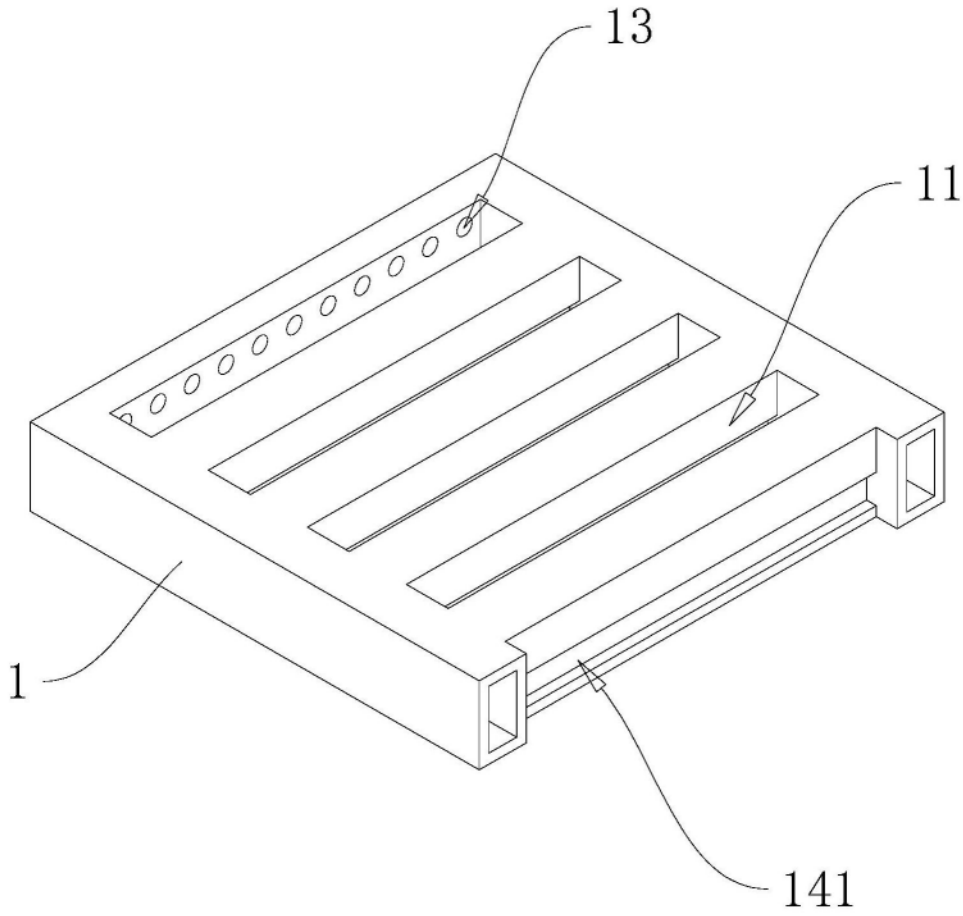


图5

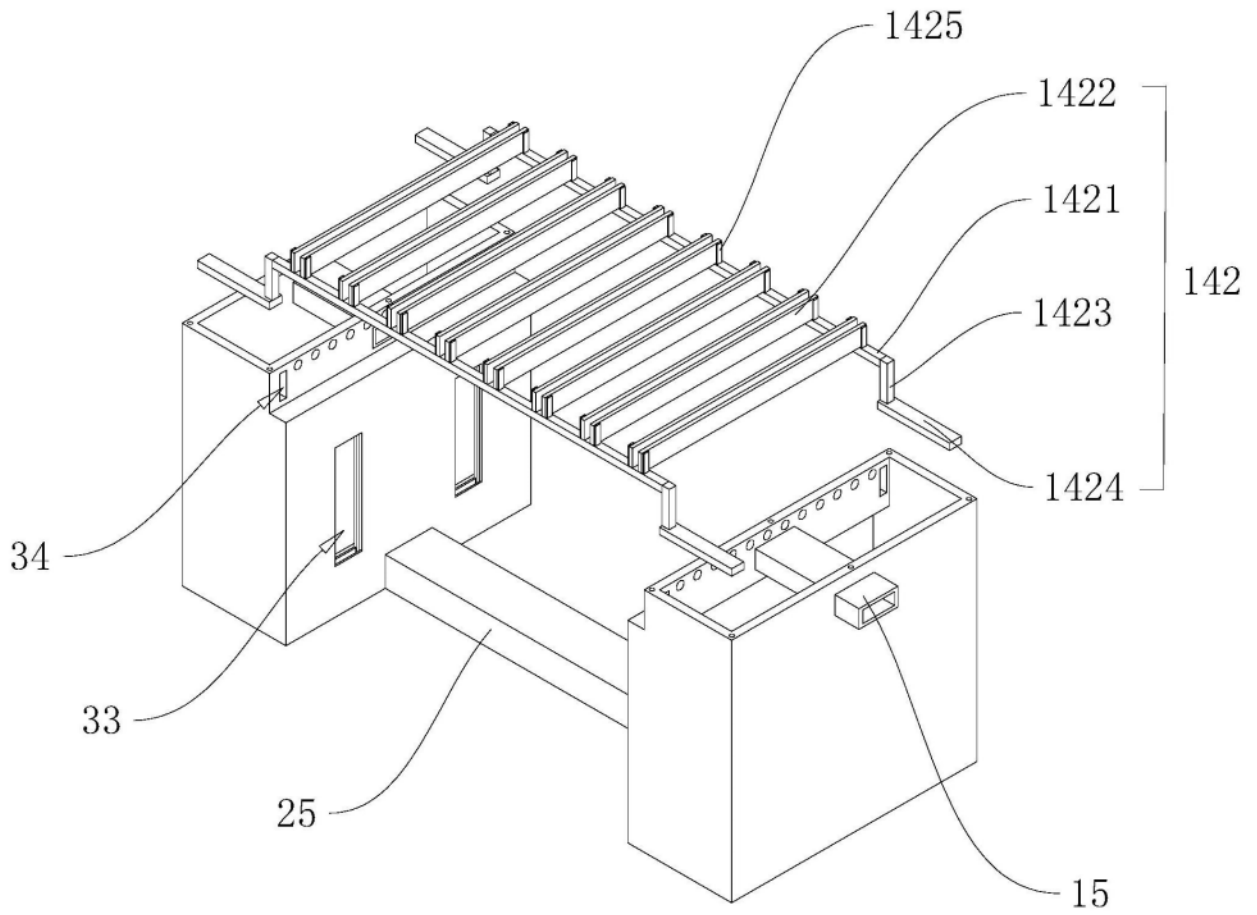


图6

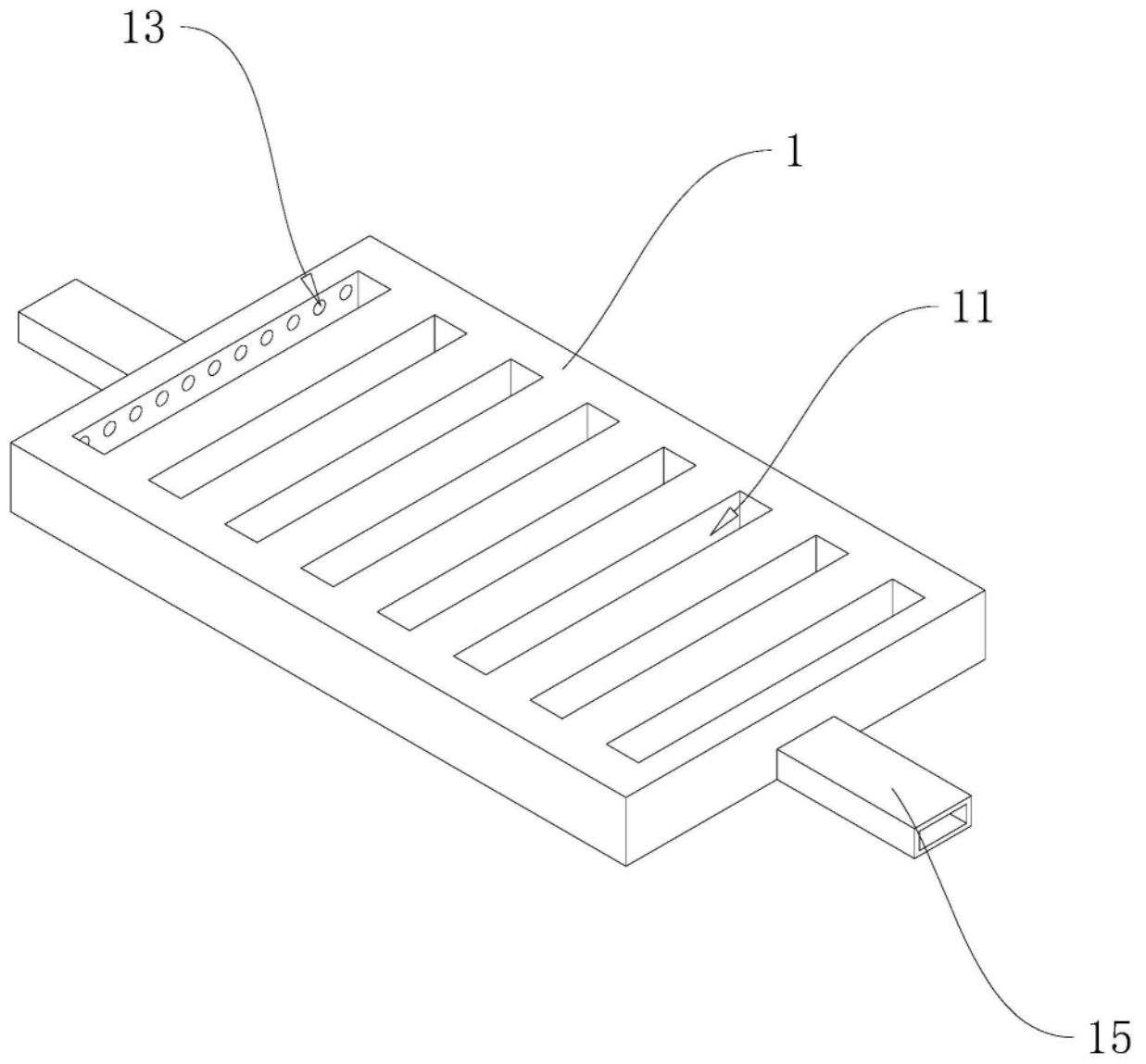


图7

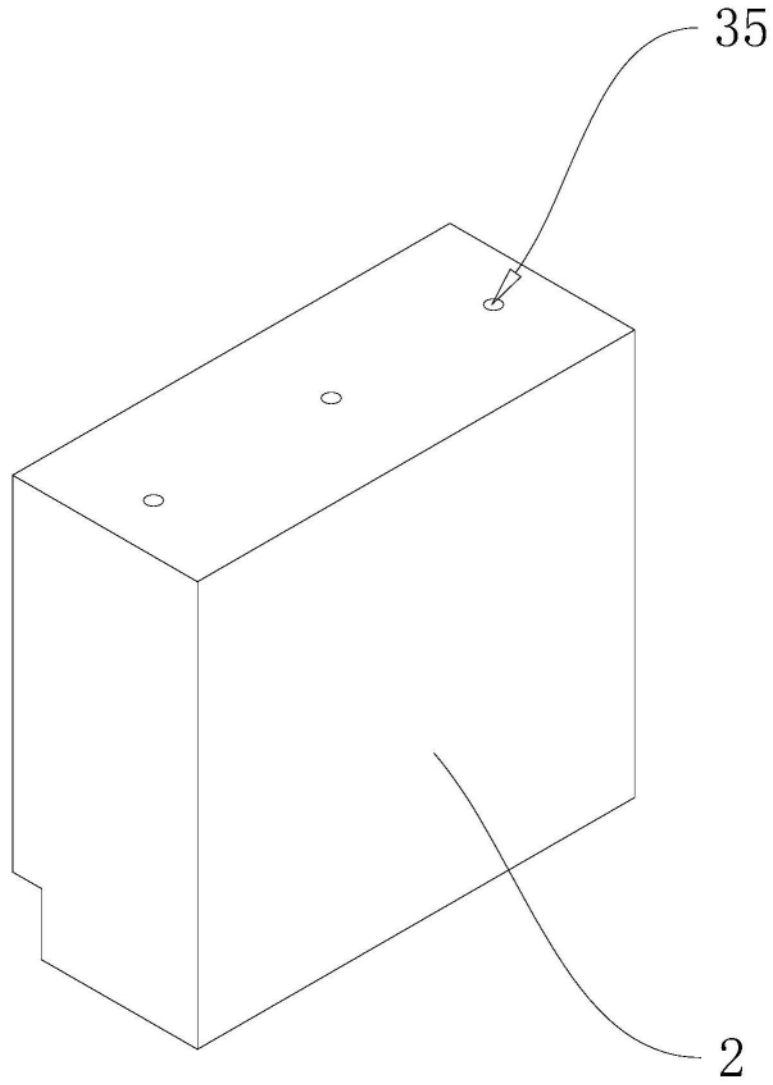


图8

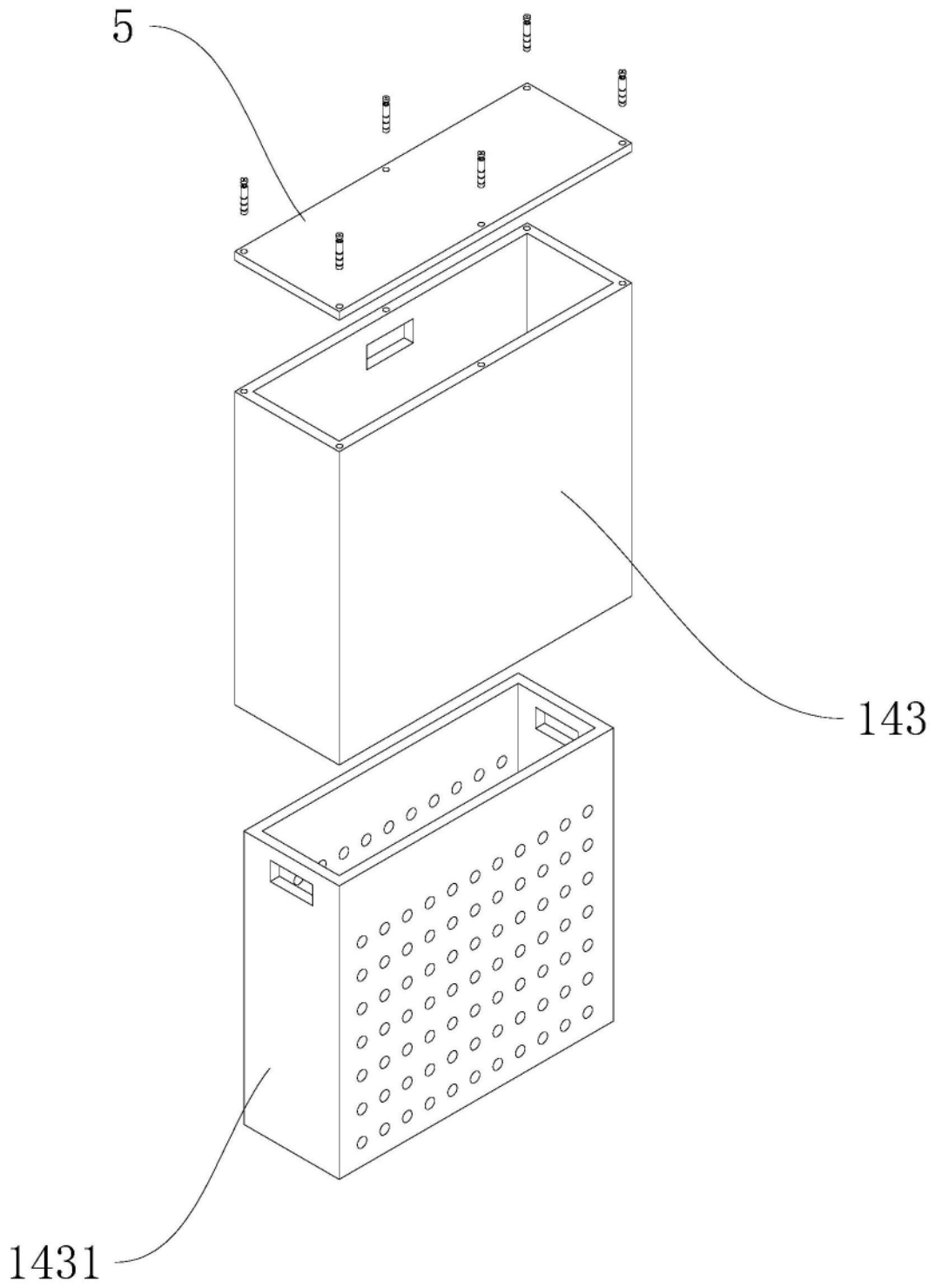


图9

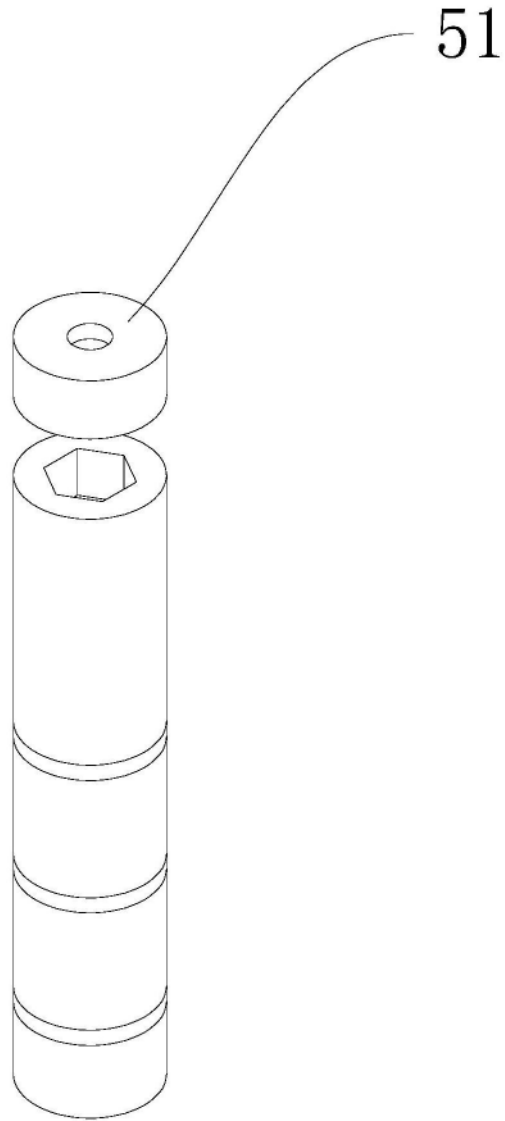


图10