



(12) 发明专利

(10) 授权公告号 CN 101306218 B

(45) 授权公告日 2011.03.23

(21) 申请号 200710136621.2

(22) 申请日 1998.06.17

(30) 优先权数据

328116 1997.06.17 NZ

330295 1998.04.27 NZ

(62) 分案原申请数据

98103355.5 1998.06.17

(73) 专利权人 菲舍尔和佩克尔保健有限公司

地址 新西兰奥克兰

(72) 发明人 L·G·格拉登 S·W·麦克菲

P·J·西根斯 P·J·莱昂纳德

(74) 专利代理机构 永新专利商标代理有限公司

72002

代理人 蔡洪贵

(51) Int. Cl.

A61M 16/16(2006.01)

A61M 16/10(2006.01)

G05D 23/19(2006.01)

(56) 对比文件

US 5062145 A, 1991.10.29,

US 5163423 A, 1992.11.17,

US 5558084 A, 1996.09.24,

GB 1284808 A, 1972.11.01,

审查员 崔文昊

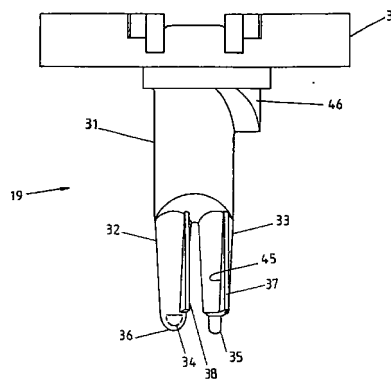
权利要求书 2 页 说明书 14 页 附图 6 页

(54) 发明名称

呼吸系统加湿器

(57) 摘要

本发明公开了一种用于加湿系统的气流探测器。该气流探测器适用于在加湿的气流中定位,以便此气流被用于医院的病人。本气流探测器通过引入两种传感器检测气流的温度和流速,探测器的形状和定位因可以减少传感器偶尔出现的冷凝作用,能够保证读数精确。还公开了许多可能的应用例,其中使用了气流传感器的加湿控制系统,可向病人提供所需的湿度量或简化了病人需要的输入项目,或者其中流动传感器向控制器提供气流信息,然后可将此信息用于判定某种可能是危急的情况。



1. 一种用于对气流加湿的加湿装置,所述气流将被提供给病人或其他需要所述气流的人,所述加湿装置包括:

可容纳一定量水的加湿室,它有一个入口和一个出口,以便使上述气流通过所述的加湿室,

与上述加湿室相邻的加热装置,它用于向上述加湿室中的水供热,以便为通过上述加湿室的所述气流提供水蒸汽,所述的加热装置利用了一可测定量的功率,

与上述加湿室的出口相连的气流输送通路装置,它用来向上述病人或其他需要这种气流的其他人输送上述气流,

气流探测器装置,用于检测上述气流的流速,

控制装置,它接受由上述气流探测器装置产生的输入,并储存有一种程序,此程序可使控制装置:

i) 计算上述加热装置所需的功率使用量,以便在可被上述气流探测器检测的气流速度下将上述气流加湿到一预定加湿水平,

ii) 确定上述加热装置当前所利用的功率,以及

iii) 如果测出的上述加热装置当前的功率使用量少于将上述气流加湿到预定加湿水平所需的功率使用量,它可向上述加热装置提供将上述气流加湿到预定加湿水平所需的功率使用量。

2. 根据权利要求1所述的加湿装置,其中计算上述加热装置为使上述气流加湿所需的功率使用量的上述步骤包括:用上述气流探测器装置检测当前气流,在数据储存装置中查找与上述检测的气体流速相关的功率预存值,所述的数据储存装置预先备有流速和相关的功率使用量。

3. 根据权利要求1或2所述的加湿装置,其中计算上述加热装置为使上述气流加湿所需的功率使用量的上述步骤还包括:计算为达到在测出气体流速下的所说预定水平而所需的蒸发率,然后确定上述加热装置达到所需上述蒸发率而所需的功率。

4. 根据权利要求1或2所述的加湿装置,其中所述的加湿装置还包括一种温度传感装置,此装置用于检测气流离开上述加湿室的温度和向上述控制装置提供温度信号,上述控制装置储存的程序的步骤(iii)包括:

如果测出的上述加热装置当前的功率使用量不少于将上述气流加湿到预定加湿水平所需的功率使用量,控制上述加热装置的能量供给以便保持在预定温度下上述加湿室排出的气体流速。

5. 根据权利要求4所述的加湿装置,其中所述的由上述控制装置储存的程序还包括下列步骤:

iv) 探测气流离开加湿室时的温度,当检测的温度小于预定温度时则返回到步骤(i)。

6. 根据权利要求1或2所述的加湿装置,其中所述的气流探测器装置包括:

用于在上述气流中定位的传感器外壳,所述的传感器外壳的纵向轴线与上述加湿气流基本上垂直,并有一个传感末端,

嵌入在位于上述传感末端或其附近的传感器外壳中的传感装置,以及

至少一个从上述传感器外壳横向伸出的凸起翼状装置,所述的至少一个凸起翼状装置提供了能使液体冷凝物从上述的传感器外壳的传感末端分散出去的表面。

7. 根据权利要求 6 所述的加湿装置,其中所述的气流探测器装置包括两个上述凸起翼状装置。

8. 根据权利要求 7 所述的加湿装置,其中所述的两个凸起翼状装置相对地位于上述传感器外壳的周围。

9. 根据权利要求 6 或 7 所述的加湿装置,其中每个所述凸起翼状装置都与上述气流平行排列。

10. 根据权利要求 6 或 7 所述的加湿装置,其中液体冷凝物是沿着上述的传感器外壳和上述凸起翼状装置的交线分散,沿所述的交线有一个低表面张力的局部区域。

11. 根据权利要求 6 或 7 所述的加湿装置,其中所述的传感器外壳包括一个温度传感器外壳和一个流速传感器外壳。

12. 根据权利要求 11 所述的加湿装置,其中所述温度传感器外壳和所述流速传感器外壳的传感装置中每个均包括温度依赖性电阻。

13. 根据权利要求 11 所述的加湿装置,其中所述的流速传感器外壳的传感装置偶尔被加热至超出上述气流温度的预定差值温度,上述流速传感器外壳的传感装置维持上述的预定差值温度所需要的功率提供了上述气体流速的一个指征。

14. 根据权利要求 11 所述的加湿装置,其中所述的流速传感器外壳的传感装置暴露在流速传感器外壳的传感末端或其附近,而上述温度传感器外壳的传感装置包封在温度传感器外壳的传感末端或其附近。

15. 根据权利要求 11 所述的加湿装置,其中所述的温度传感器外壳和流速传感器外壳穿过上述气流时留有间隔,这样是为了使上述流速传感器外壳的传感装置所产生的热量对上述温度传感器外壳的传感装置的实际影响最小。

16. 根据权利要求 11 所述的加湿装置,其中所述的流速传感器外壳位于上述温度传感器外壳的下游,这样是为了使上述流速传感器外壳的传感装置所产生的热量对上述温度传感器外壳的传感装置不产生影响。

17. 根据权利要求 11 所述的加湿装置,其中所述的气流输送通路装置有一个已知的横断面区域,至少是在上述气流探测器装置邻近的范围内,且该装置具有一个用于接受上述气流探测器装置的传感器入口,所述的传感器入口有一个固定的定位凹槽,所述的气流探测器装置有一个互补的固定定位齿,上述的温度和流速传感器外壳相对气流的定位由上述定位凹槽和定位齿共同控制。

呼吸系统加湿器

[0001] 本申请是 2004 年 1 月 7 日提交的题为“呼吸系统加湿器”的 200410001420.8 号中国专利申请的分案申请,200410001420.8 号中国专利申请是 1998 年 6 月 17 日提交的题为“呼吸系统加湿器”的 98103355.5 号中国专利申请的分案申请。

技术领域

[0002] 本发明涉及一种气体分散系统,尤其涉及为病人或其他需要的人制备加湿气体的呼吸系统加湿器,但不仅限于此。

背景技术

[0003] 许多(但不是所有的)现有的为病人或其他需要的人提供湿润气体(如氧气、麻醉气体)的呼吸系统加湿器起温度控制器的作用。即在呼吸循环中控制加湿器输出气体的温度,受控热源响应温度的变化达到理想的加湿气体输出温度。我们的在先申请美国专利 No. 5, 558, 084 公开了此种加湿控制系统的一个实例。这种控制方法有一些不足:

[0004] 在有高输入气体温度(接近理想的输出气体温度)的情况下,气体加湿以达到理想温度几乎不需要热量。因此,气体几乎得不到加湿。

[0005] 在这种控制方式中对温度探测器的依赖性意味着温度探测器不正确的安装和连接方式会损害整个加湿和呼吸系统的性能。

[0006] 缺少气流传感器,如果有的话,它能容易地辨认整个呼吸循环的状况以使加湿装置(和/或供气系统)采取相应的行动。因为气流传感器缺乏耐久强度和在其上产生水蒸气凝结会导致气流读取错误,所以加湿系统以前没有采用气流传感器。

[0007] 供给病人的气体的压力/湿度的匹配不适合。已知供给病人用的气体需要一定的湿度。非接触式(如面罩)或支管式(插管输送气体)气流输送装置需要不同的湿度。单独的温度探测器不能保证达到所需理想的温度/湿度的匹配。

[0008] 一些现有的呼吸系统加湿装置需要病人调节控制盘,但控制盘与所要控制的实际的物理参数没有或很少有直观的联系。控制盘经常地调整所需的输出气体的温度和/或连接加湿器和病人的导管内的加热丝提供的热量(有时连接病人的导管回到气体输送端)。输送给病人的加湿气体的最重要的参数是气体的湿度,因为湿度不足会非常迅速地导致病人气管脱水。而使用者不知道在现有的气流速度下,把控制指针定在哪里会得到输送气体的最佳湿度。在自动操作系统中,使用者只需向加湿系统输入病人是以非接触式或支路导管方式接受加湿气体,这是一个主要的进步。

[0009] 许多现有的呼吸系统加湿器显示供给病人的气体温度。如前面所述,在呼吸系统加湿器中最重要的参数是气体湿度。因为在输送管路中加热,使显示的温度经常与供给病人的气体的实际湿度没有关系,因而会使一般的健康护理人员感到困惑。因此如果显示的温度在一定程度上与所供气体湿度有关或反映此湿度,这将是一个进步。

发明内容

[0010] 因此本发明的一个目的是提供一种至少在一定程度上克服以上缺点的呼吸系统加湿器,或它至少为工业提供有用的选择。

[0011] 因而,在第一方面,本发明提供用于为病人或其他需要这种气体的人提供加湿气体的加湿装置,包括:

[0012] 可容纳一定量水的加湿室,它有一个入口和一个出口,以便使上述气流通过所述的加湿室,

[0013] 与上述加湿室相邻的加热装置,它用于向上述加湿室中的水供热,以便为通过上述加湿室的所述气流提供水蒸汽,

[0014] 与上述加湿室的出口相连的气体输送通路装置,它用来向上述病人或其他需要这种气体的其他人输送上述气流,

[0015] 气流探测器装置,用于检测上述气流的流速,

[0016] 温度传感装置,用于检测上述气体的温度,

[0017] 用户输入装置,让用户设定所需的上述气流温度,

[0018] 控制装置,它接受由上述气流探测器装置、温度传感装置和用户输入装置产生的输入信息,并控制响应上述输入的上述加热装置,以维持上述气流的所需温度。

[0019] 在第二方面,本发明提供用于为病人或其他需要这种气体的人提供加湿气体的加湿装置,包括:

[0020] 可容纳一定量水的加湿室,它有一个入口和一个出口,以便使上述气流通过所述的加湿室,

[0021] 与上述加湿室相邻的加热装置,它用于向上述加湿室中的水供热,以便为通过上述加湿室的所述气流提供水蒸汽,所述的加热装置利用了一可测定量的功率,

[0022] 与上述加湿室的出口相连的气体输送通路装置,它用来向上述病人或其他需要这种气体的其他人输送上述气流,

[0023] 气流探测器装置,用于检测上述气流的流速,

[0024] 控制装置,它接受由上述气流探测器装置产生的输入,并储存有一种程序,此程序可使控制装置:

[0025] i) 计算上述加热装置所需的功率使用量,以便在可被上述气流探测器检测的气流速度下将上述气流加湿到一预定水平,

[0026] ii) 确定上述加热装置当前所利用的功率,以及

[0027] iii) 如果测出的上述加热装置当前的功率利用量少于上述需要的功率利用量,它可向上述加热装置提供上述预定的功率量。

[0028] 第三方面,本发明提供用于为病人或其他需要这种气体的人提供加湿气体的加湿装置,包括:

[0029] 可容纳一定量水的加湿室,它有一个入口和一个出口,以便使上述气流通过所述的加湿室,

[0030] 与上述加湿室相邻的加热装置,它用于向上述加湿室中的水供热,以便为通过上述加湿室的所述气流提供水蒸汽,

[0031] 与上述加湿室的出口相连的气体输送通路装置,它用来向上述病人或其他需要这

种气体的其他人输送上述气流，

[0032] 气流探测器装置，用于检测上述气流的流速，

[0033] 温度传感装置，用于检测上述气体的温度，

[0034] 用户输入装置，让用户选择所需的上述气体的湿度水平，

[0035] 数据储存装置，它含有在不同加湿室出口平均温度情况下不同气体流速时目标气体湿度的有关信息，

[0036] 控制装置，它接受由上述温度传感装置和上述用户输入装置产生的输入信息，并利用从上述气流探测器装置发出的气流信息重复获得来自上述数据储存装置的与所需的气体湿度水平相对应的目标湿度信息，并且改变由上述加热装置提供的热量，直至检测的温度实际上等于上述目标湿度，以获得上述气体湿度水平。

[0037] 第四方面，本发明提供用于为病人或其他需要这种气体的人提供加湿气体的加湿装置，包括：

[0038] 可容纳一定量水的加湿室，它有一个入口和一个出口，以便使上述气流通过所述的加湿室，

[0039] 与上述加湿室相邻的加热装置，它用于向上述加湿室中的水供热，以便为通过上述加湿室的所述气流提供水蒸汽，

[0040] 与上述加湿室的出口相连的气体输送通路装置，它用来向上述病人或其他需要这种气体的其他人输送上述气流，

[0041] 气流探测器装置，用于检测上述气流的流速，

[0042] 温度传感装置，用于检测上述气体的温度，

[0043] 用户输入装置，它可以是与许多气体输送结构之一相对应的许多预定状态之一，每一结构包括最佳预定的气体温度和湿度，

[0044] 控制装置，它接受由上述气流探测器装置，上述温度传感装置和上述用户输入装置产生的输入信息，并在上述用户输入装置显示的温度和湿度下控制上述加热装置向上述需要这种气体的病人或其它人提供上述气流。

[0045] 第五方面，本发明提供用于为病人或其他需要这种气体的人提供加湿气体的加湿装置，包括：

[0046] 可容纳一定量水的加湿室，它有一个入口和一个出口，以便使上述气流通过所述的加湿室，

[0047] 与上述加湿室相邻的加热装置，它用于向上述加湿室中的水供热，以便为通过上述加湿室的所述气流提供水蒸汽，

[0048] 与上述加湿室的出口相连的气体送输通路装置，它用来向上述病人或其他需要这种气体的人输送上述气流，上述气体运输通路装置有一病人端，它远离与上述加湿室出口相连的端点，

[0049] 第一温度传感装置，用于检测上述位于加湿室出口处的气流温度，

[0050] 第二温度传感装置，用于检测上述位于气体运输通路装置病人端的气流温度，

[0051] 显示装置，用于向用户显示温度信息，

[0052] 控制装置，它接受由上述第一温度传感装置产生的输入信息，并向上述显示装置输出信号，以向用户显示用上述第一和第二温度传感装置测出的温度当中哪一个是较低的

温度。

[0053] 第六方面,本发明提供用于为病人或其他需要这种气体的人提供加湿气体的加湿装置,包括:

[0054] 可容纳一定量水的加湿室,它有一个入口和一个出口,以便使上述气流通过所述的加湿室,

[0055] 与上述加湿室相邻的加热装置,它用于向上述加湿室中的水供热,以便为通过上述加湿室的所述气流提供水蒸汽,

[0056] 与上述加湿室的出口相连的气体输送通路装置,它用来向上述病人或其他需要这种气体的其他人输送上述气流,

[0057] 气流探测器装置,用于检测上述气流的流速,

[0058] 控制装置,它接受由上述气流探测器装置产生的输入信息,并将测出的上述气流的流速与预定需要的最小气体流速进行比较,如果测出的速率小于上述预定的最小速率,则将加湿装置于操作的安全方式。

[0059] 第七方面,本发明提供用于为病人或其他需要这种气体的人提供加湿气体的加湿装置,包括:

[0060] 可容纳一定量水的加湿室,它有一个入口和一个出口,以便使上述气流通过所述的加湿室,

[0061] 与上述加湿室相邻的加热装置,它用于向上述加湿室中的水供热,以便为通过上述加湿室的所述气流提供水蒸汽,

[0062] 与上述加湿室的出口相连的气体运输通路装置,它用来向上述需要这种气体的病人或其他人输送上述气流,上述气体运输通路装置有一病人端,它远离与上述加湿室出口相连的端点,

[0063] 湿度传感装置,测定上述用于病人的气流湿度,

[0064] 计时装置,可用于给某种加湿装置计时,

[0065] 警报装置,给它提供能量后,可用于在一段预定警报时间后提供警告信号,

[0066] 储存装置,储存有不同相关测定湿度值的警报时间,

[0067] 储存有一种程序的控制装置,此程序可使控制装置:

[0068] i) 接受从上述湿度传感装置测定的湿度值的输入信息,

[0069] ii) 从上述储存装置获得与上述测定的湿度值有关的警报时间,

[0070] iii) 启动上述计时装置,

[0071] iv) 一直等到上述计时装置所消耗的时间等于上述警报时间,

[0072] v) 向上述警报装置提供能量以产生上述警告信号。

[0073] 第八方面,本发明提供用于为病人或其他需要这种气体的人提供加湿气体的加湿装置,包括:

[0074] 可容纳一定量水的加湿室,它有一个入口和一个出口,以便使上述气流通过所述的加湿室,

[0075] 与上述加湿室相邻的加热装置,它用于向上述加湿室中的水供热,以便为通过上述加湿室的所述气流提供水蒸汽,

[0076] 加热装置功率利用传感装置,可监测上述加热装置所使用的功率,

- [0077] 加热装置温度传感装置,可测定上述加热装置的温度,
- [0078] 与上述加湿室的出口相连的气体运输通路装置,它用来向上述需要这种气体的病人或其他人输送上述气流,上述气体运输通路装置有一病人端,它远离与上述加湿室出口相连的端点,
- [0079] 警报装置,给它提供能量后,可用于在一段预定警报时间后提供警告信号,以及
- [0080] 储存有一种程序的控制装置,此程序可使控制装置:
- [0081] i) 通过从上述加热装置温度传感装置测定的加热装置温度中减去由上述气流温度传感装置测定的气体温度,来确定温度差,
- [0082] ii) 由上述加热装置功率利用传感装置来确定加热装置的功率需要量,
- [0083] iii) 由上述功率需要量除以上述温度差,计算出导热系数,
- [0084] iv) 如果上述计算的导热系数小于预定最小可允许的导热系数,则启动上述警报装置。
- [0085] 第九方面,本发明包括用于为病人或其他需要这种气体的人提供加湿气体的加湿装置,包括:
- [0086] 可容纳一定量水的加湿室,它有一个入口和一个出口,以便使上述气流通过所述的加湿室,
- [0087] 与上述加湿室相邻的加热装置,它用于向上述加湿室中的水供热,以便为通过上述加湿室的所述气流提供水蒸汽,所述的加热装置利用了一可测定量的功率,
- [0088] 与上述加湿室的出口相连的气体运输通路装置,将气流传送给病人或需要此气体的人,
- [0089] 气体输送路径的加热装置,能够至少为气流输送路径长度的一部分提供热量,
- [0090] 气体温度传感器,其用于检测从所述加湿室输出的所述气流的温度,
- [0091] 用户输入器,使用户能输入一所需的温度补偿值,此值是在测得的气体温度和输送给病人的气流温度之间所需的差值,
- [0092] 控制器,储存程序进行以下操作:
- [0093] i) 用气体温度探测器测定加湿器输出的气体温度,
- [0094] ii) 从用户输入器接受温度补偿值,
- [0095] iii) 将气体温度和温度补偿值相加,计算气路中的温度设定值,
- [0096] iv) 沿气体输送装置的长度,为气体输送路径的加热装置提供能量,增加气流温度的温度补偿值。
- [0097] 对于本领域的技术人员而言,不偏离本发明权利要求书限定的范围的情况下,本发明可有结构方面的许多变化和多变的实施例和应用例。此处的阐述和记载只是用于说明而不是要限定本发明。
- [0098] 本发明如前所述,以下的实施例给出其结构设计。

附图说明

- [0099] 将参考随后的附图描述本发明的最佳实施方式,其中:
- [0100] 图 1 为对应本发明的最佳实施方式构造的气流探测器前视图,
- [0101] 图 2 为图 1 所示气流探测器的仰视图,

[0102] 图 3 为呼吸环路的横截面侧视图,示出了装在导管中的如图 1 所示的气流探测器,

[0103] 图 4 为如图 3 所示的呼吸环路的仰视横截面图,示出了装在导管中的如图 1 所述的气流探测器,

[0104] 图 5 为装有图 1 所示气流探测器的呼吸加湿器的示意图,

[0105] 图 6 为用于图 5 所示的呼吸系统加湿器中的湿度和温度控制系统的最佳实施方式的流程图,

[0106] 图 7 为所需的出口温度(为达到理想的湿度)与气流速度之间的函数关系曲线,用以说明用于图 5 所示的呼吸系统加湿器中的湿度和 / 或温度控制系统的最佳实施方式,

[0107] 图 8 为图 5 所示的呼吸系统加湿器实例中湿度(露点)与报警时间之间的函数关系曲线。

[0108] 具体实施方式

[0109] 参考附图,尤其是图 5,示范了本发明的呼吸系统加湿器的一个最佳实施例。呼吸系统加湿器包括一个通气口即供气装置,其中气体(如氧气、麻醉剂或空气)由气体压缩机 1 的出口 2 经导管 6 至入口 3 进入加湿室 4。加湿室 4 有一个密封在金属基座 7 上的腔室,它可以是塑料制成的。加湿室 4 装有一定量的水 8,在加湿器 10 的控制器 11 控制下,加热板 9 将水加热。

[0110] 容器 4 中的水在加热时慢慢蒸发,水蒸气与从供气装置 1 经过加湿室的气流混合。然后,湿润的气体从出口 12 离开加湿室,通过导气管即吸气导管 14 被病人和其他需要此气体的人 13 吸入。为降低水蒸气导气管中的冷凝并提高供给病人的气体的温度,可以安装一个受控制器 11 控制的加热丝 15。

[0111] 图 1 显示了一罩在病人鼻和口上的气体面罩 16(作为非接触式气体输送装置),然而存在许多气体输送装置结构,如有这样一种插管,其中一导气管安在病人的气管内以形成病人气体通路的旁路(插管通路式气体输送装置)。也可以为病人呼出的气体提供一回到供气装置 1 的回路。在这样的方式中,在病人 13、吸气导管 14、和连接供气装置入口(未画出)的呼出气体导管(未画出)之间安装一“Y”型管。

[0112] 控制器 11 可以含有一个与记忆存储器相联的微机处理器或逻辑电路,存储器中含有软件程序。当通过控制器 11 执行时,该程序根据设在软件中的指令,也可响应外部输入信号来控制加湿系统的操作。例如,可以从加热板 9 向控制系统 11 输入信号,控制系统 11 就得到加热板 9 的温度和 / 或能量使用等信息。另外控制器 11 可以得到气流温度的输入信号,例如可以将一个温度传感器即温度探测器 17 置于或靠近病人身体,以显示病人吸入的气体温度,可为控制器 11 提供另一温度探测器以指示从加湿器 4 的出口 12 流出的加湿气流的温度。进一步地,可以在呼吸循环的任何部位(“呼吸循环”包括气流通过的加湿系统的各部分)安装气流传感器即气流探测器 19。图 5 所示气流探测器 19 在温度探测器 18 同样的位置,两装置可以如下所述安装在一个探针中。

[0113] 向控制器 11 进一步的信号输入可以是用户输入装置即开关 20,它可以允许使用者(健康护理专家或病人本人)选定一理想的气流温度或气体湿度,或用开关 20 选择性地控制其他功能,如控制加热丝 15 释放热量或从一些自动气体输送曲线中(在后面描述)选择一种。

[0114] 在下面详细记载以上所述此系统(或其中某部分)的一些优选实施例。气流探测器

[0115] 图 1 和 2 显示了气流探测器 19 的优选形式。气流探测器 19 优选以塑料材料如聚碳酸酯模塑制成。它有一个基座 30 用于安装导线（图 3、4 的 48），以向控制器 11 传入和从其传出电信号。从基座 30 突出的结构是套管 31，其中至少有一个传感器外壳 32 和 33，32 和 33 的最远端从基座 30 突出。传感器外壳 32 和 33 的横截面优选为圆形，纵剖面逐渐变细成为锥体，远离基座的一端（传感末端 36）有一圆尖。

[0116] 图 1 所示是两个传感器外壳 32 和 33。在这实施例中显示，一个传感器外壳 32 作为温度传感器，另一为气流速度传感器。在 32 和 33 中是分别用于测定加湿系统温度和流速各自的性质的传感器 34 和 35，可以是热敏电阻（依赖温度的电阻）。就传感器 34 而言，控制器通过热敏电阻输出一个电压，并以通过热敏电阻的电流的形式接受一个温度信号，此电流依赖于气体温度。为了保护热敏电阻 34，32 将传感器全部包裹。尽管如此，在热敏电阻和气流之间仅有一薄层塑料材料，所得温度仍然准确。

[0117] 对于传感器 35，控制器可以间断的向热敏电阻传输电流一段时间，以加热热敏电阻达到一个已知的第一温度，然后断路，监控热敏电阻的温度变化（通过监控其电阻变化）。控制器 11 此时可以启动计时器，测定热敏电阻的温度降到第二预定温度所需的时间。由于气流从被加热的热敏电阻将热量带走，热敏电阻的温度在一已知气流横截面（如导管直径 12mm）上从第一预定温度降到第二预定温度的时间，为控制器 11 提供了气体流速的指示指标。可以看到热敏电阻 35 没有按 34 的方式被全部包裹。因为在热敏电阻 35 和气流之间的任何一层物质将影响从热敏电阻向气体的热量传导速度，导致降低流速读数的精确度。

[0118] 在一进一步优选的实施例中，通过向热敏电阻 35 输送电流将其温度提高到高于气流温度一预定的温度差（如 60℃）以测定气体流速。控制器 11 监控热敏电阻 35 保持预定温度差而所消耗的能量。与气流横截面有关的能量利用量（如气流探测器导管直径约为 12mm）向控制器 11 提供流速指示，使控制器 11 能确定气体的实际流速。为使热敏电阻 35 能保持此一温度差，必须间断的测定热敏电阻 35 的实际温度并将其加热。这可以通过从热敏电阻临时断开加热电流，和施加一通过热敏电阻 35 的低感应电压，并测定通过热敏电阻 35 的电流。按这种方式，可以很快地测定热敏电阻 35 的电阻，从预先储存的指标温度与热敏电阻 35 的电阻的函数关系曲线推算出温度值。如果实际温度差小于预定的温度差，可以去感应电压和重新施加加热电流，或实际温度差达到或超出预定的温度差，控制器会延迟向热敏电阻 35 供热。

[0119] 当气流探测器 19 暴露的表面温度低于通过它的加湿气流的温度时，在其表面会产生冷凝。应认识到在气流传感热敏电阻 35 上任何液态水的积聚将不利于读取流速，因为液态水将吸收部分热敏电阻产生的热量。为降低或消除液态水在传感器上的积聚，本发明优选实施例的气流探测器装有至少一个凸起的翼状装置。在图 1 和 2 所示的实施例中每个传感器外壳有两个翼 37、38、39 和 40（当然每个传感器外壳可以有一个翼）。每个凸起翼的横截面为矩形，从套管 31 沿传感器外壳长轴伸展至传感器外壳的传感末端（当然凸起翼不必沿传感器外壳的全长延伸）。在此优选的实施例中，在其整个长度中凸起翼的外缘与传感器外壳中心线的距离恒定。由于传感器外壳渐细，翼状突起的纵剖面优选为垂直于传感器外壳表面延展的三角形。优选翼状突起与气流探测器整体模塑在一起，也可以单独制造翼状突起，将其安装到传感器外壳表面。

[0120] 现在参考图 3、4, 在使用状态, 将气流探测器插到导管连接器 42 的传感器输入口 41 中。传感器输入口 41 的壁从导管连接器垂直延伸成圆筒形。导管连接器 42 连接呼吸循环的两个导管 43 和 44, 或可以选择将其模塑成导管的一部分, 如作为吸入导管 14 的一部分。从图 4 可以清楚地看到, 气流探测器 19 安装在气流中的位置应保证将翼状突起 37、38、39、40 调整到与气流平行的状态 (如箭头所示)。在传感器外壳上产生冷凝时, 由于在传感器外壳表面和翼状突起的连接线周围形成一低表面张力的局限区域, 再加上气流流过传感末端 36 的表面时因气体的流动, 冷凝液会从传感器的末端 36 流走。因此, 冷凝液会沿交线 (如线 45) 从传感末端 36 向套管 31 自由地流走。

[0121] 为保证做到这一点, 将气流探测器 19 安装到传感器输入口 41 时, 要将翼状突起的位置与气流作相应的调整 (因为不作相应的调整不能达到从传感末端除去液体的理想效果), 本发明优选的实施例在靠近套管处有一突出于基座 30 的“V”型齿状装置 46。在传感器输入口 41 的壁有一“V”型的凹槽即固定的定位凹槽 47。相应地, 用户插入气流探测器时要找到此凹槽, 以使气流探测器全部而严密地插入到导管 (或导管连接器) 中, 因此, 必须转动气流探测器直到 46 和 47 结合在一起, 此时气流探测器即被正确安装, 能够使冷凝气如前所述从传感器末端流走。

[0122] 进一步, 为保证气流感应热敏电阻 35 工作产生的热量不会影响温度感应电阻 34, 在图 4 可以看到, 对于 46 和 47 的位置的调整, 温度和气流感应电阻要横穿过气流 (即不沿气流的方向安装), 因此它们不会相互影响。同样, 将发热的气流感应电阻 35 安装在温度感应电阻的上游, 使其产生的热量被气流从温度感应器带走。

[0123] 本发明的优选方式采用一个可靠的气流探测器, 其优点是加湿装置可以通过监控警戒指示状态的流速和温度来识别损害加湿装置性能的状态 - 如发生抽气、断路和喷雾。一旦识别了一种发生的状态, 系统会采取适宜的反应 (如发出警号或切断加热板的热量)。例如, 检测不到具有关联的低 (环境) 温度的气流时, 加湿装置可以判断温度探测器是否被正确地安装或被从回路中除去。

[0124] 以下是针对本发明的优选形式的气流探测器的一些优选的应用例。

[0125] 湿度控制系统 - 最小能量法

[0126] 供给病人 13 或其他需要气体者的气体的一个重要的参数是湿度。已知过于干燥的气体 (有介于 60% -70% 之间的低的相对湿度) 会使病人气管快速脱水引起不适。对应于本发明的优选的实施例的加湿装置的控制装置 11 包括一设法将气流相对湿度维持在理想水平 (高于 90%) 的控制系统。采用这种控制方式所需的一种情况是将加湿室 4 入口气体的温度升高到近似于出口气体温度。在这种情况下, 由于只需少量能量供给气体 (以升高其温度), 在加湿室中的水就不会得到足够的能量, 因此就不会得到足够量的水蒸气以加湿气体, 相应地, 当供给病人的气体的温度合适时, 相对湿度就不合适。当入口气体温度比出口气体温度低很多时, 可以设想在提供大量能量将气体温度提高到理想值的过程中, 会蒸发加湿室中的大量水, 相应地气体的相对湿度将会提高。

[0127] 为控制输送给病人的气流的湿度, 本发明的加湿装置需要涉及气体流速的信息。如上所述, 可以通过将气流探测器插入气流达到这一目的。参考图 6 的流程示意图描述这一控制系统。

[0128] 此控制系统始于方框 49, 给加热板通电, 加热加湿室 4 中的水。在方框 50, 控制器

读取一个预定的湿度,此湿度可以由制造者预先设定在存储器中,或由用户通过用户输入装置如图 5 的输入器 20 输入。在方框 51 中,控制器 11 从热敏电阻传感器得到信息以确定气流速度(可以按前面所述的方式进行)。在方框 52 中,控制器 11 确定在测得的流速下为产生所需的气流湿度需要的最小能量。这可以通过使用储存在内存中的公式计算得到,或优选与控制器 11 关联的数据存储器或记忆装置中储存有在一系列预定的湿度条件下流速和对应的所需最小能量的查询表,使用测得的流速和所需的湿度值,通过控制器查询对应的最小能量。控制器 11 可以通过测定气流速度和得到一个用户输入的预定的湿度,计算(或选择从实验或预先计算所得的查询表得到)出一个在此流速下得到预定的湿度所需的蒸发速率,最终确定加热板 9 所需能量。控制器然后能计算出(或选择从实验或预先计算所得的查询表得到)需由加热板 9 提供的能量,以产生为达到所需湿度而确定的蒸发速率。

[0129] 在方框 53 中(在此方法中不是必需步骤),气体的出口温度经温度探测器(或通过气流探测器 19 的温度传感部分)反馈到控制器,引起加热板温度或能量的改变,控制器 18 通过这种方式,将气体离开加湿室出口时的温度控制在一预定(可以由用户或制造商确定)值(如 37°C)。

[0130] 在方框 54 中,测定加热板 9 的即时能量利用量,确定加热板的能量利用量是否小于在方框 52 中计算所得值。控制器 11 可以通过测定供给加热板的电流,将其乘以加热板的电压,得到加热板的即时能量利用量。另外,可通过计算加热板通电时间百分率并乘以其额定功率,从而确定加热板的平均能量。例如,加热板的通电时间为 40%,其额定功率为 150 瓦,那么加热板的能量利用量将是 60 瓦。可以假定加热板的电压恒定,如果测得的即时能量利用量不小于提供预定湿度必需的最小能量,那么回到方框 50,重复前述过程,病人得到具有适宜加湿程度的气体,直到方框 54 判断显示加热板能量消耗量已降低到提供充分加湿的气体所需的能量之下。

[0131] 此时,转向方框 55 的控制步骤,增加提供给加热板 9 的能量(如通过改变向加热板提供的电压的调制脉冲宽度或单纯增加可变的供给电压)达到方框 52 确定的水平,以使气体被充分加湿。这可导致出口气体温度升高至高于设定的温度,然而这是提供充分的加湿所必需的。然后在方框 56 的步骤中检查(在此方法中此步骤也不是必需的)出口气体温度是否已降至预定的温度之下。如果出口气体温度已降至预定的温度之下,可以推测如同在一绝对高于假定的入口气体温度的温度下,气体将达到所需的加湿程度。如果出口气体温度没有降至预定的温度之下,那么继续向气体提供计算所得的最小能量水平。由此可以看出:

[0132] 1) 缺少温度探测器时,控制系统继续向加热板提供达到充分加湿所需的计算所得的最小能量,或

[0133] 2) 当提供温度探测器时,控制系统以两种方式工作,第一种“正常”方式为,按已知途径控制出口温度在一理想值,直至加热板的能量利用量降至显示加湿不充分的水平;此时一新的控制方式开始工作,以保持加热板能量使用量在计算所得的最小水平,直至出口温度降低到低于一预定温度指示出进口气体温度已经显著降低到使加湿室能向气流提供充分的热量和湿度。

[0134] 加湿控制系统 - 预定湿度法

[0135] 以下参考图 7 描述以上所述加湿控制系统的另一可选择的方案。根据这一优选的

控制系统,可以在任一气流速度下,将加湿室输出的气体的湿度控制在任一预定的水平。优选使用上述气流探测器,测定气流速度,参照加湿室输出温度对流速和或呼吸循环的函数曲线,达到控制气体湿度的目的。

[0136] 图 7 显示加湿室输出特征曲线的一个例子,其中可见对于给定的所需湿度,随着气体流速增加,加湿室出口气体温度急剧地显著降低至一固定温度。可以用实验方法得出一些出口气体温度和湿度关系的信息,并存在存储器中(如以一个或一些检索表的形式),可以通过控制器 11 查询。

[0137] 根据这种控制系统,用户通过用户输入器 20 向控制器 11 输入一预定的湿度,所用的用户输入器有一指针控制盘或控制键盘。向加热板 9 通电以加热加湿室 4 中的水,通过温度探测器 18(或气流探测器的温度传感部分 19)向控制器 11 输送测出的输出气体温度。使用气流探测器 19 测得的即时气流速度和测得的温度,控制器 11 向存储器查询以确定在现有气体流速下,为达到预定的湿度所需的出口气体温度的目标值。

[0138] 此时,控制器 11 控制向加热板 9 的供能,以得到在现有气体流速下为达到预定的湿度所需的预定出口气体温度目标值。例如,向加热板 9 的供能方式,可以用供给电压的脉宽调制(PWM)的方法改变供给加热板的能量,或可选择向加热板提供一可变的电压。

[0139] 当气体流速或用户设定的湿度发生变化时,控制器 11 从存储器自动确定一修正的出口气体温度目标值,并适当地控制加热板 9 提供此出口气体温度。

[0140] 例如,对于一用户设定的气体湿度为 $44\text{mgH}_2\text{O/L}$,测得的气流速度 F_1 ,控制器 11 查询存储器中的检索表确定出口气体温度的目标值应为 37°C 。然后控制器 11 向加热板 9 供给能量(如通过 PWM 控制供给的电压或电流),使温度传感器 34 测得的出口气体温度基本等于产生 $44\text{mgH}_2\text{O/L}$ 的所需绝对湿度的温度目标值 37°C 。

[0141] 作为对控制系统的补充,也可以向与控制器 11 关联的内存装置提供涉及呼吸循环冷凝特征指数的信息。控制器 11 可以向加热丝 15 供给能量,以控制额外加热流经管路的气体,从而降低管路中的水蒸气冷凝。这也可以减少流经管路的气体湿度的变化(因为在冷凝过程中少量水分从气体中分离出来)。在此控制系统中控制器 11 可以调整加热丝 15 提供的热量,使能够在控制气流湿度的同时控制温度(虽然实际加热丝产生的升温只能是几度)。然而,如果气体湿度过量(为产生足够高温的气体),控制器 11 也可以通过启动结露(rain-out)功能,设定加热丝状态以降低气体湿度。控制器 11 然后适当地调控加热板和加热丝状态,以最好地向病人提供所需气体湿度和温度(用户设定)。

[0142] 加湿装置的自动控制 - “单按钮式加湿器”

[0143] 图 5 所示的加湿装置的任一控制系统的工作,可以使加湿器的使用十分简便的,只需用户最小限度的输入。图 5 展示了一个便于使用的加湿装置的例子,只有唯一的用户输入开关 20。开关 20 优选有一系列对应于预定气体输送数据结构的状态或位置。一种气体输送方式是插管法,另一种是非接触法。开关 20 的每一位置或状态,在与控制器 11 关联的内存中都存储有所对应的最佳所需湿度和温度值。例如,对于插管式气体输送方式,最佳温度可能是 37°C ,最佳湿度大约是 $44\text{mgH}_2\text{O/L}$ 气体,而对于非接触式气体输送方式,最佳温度可能是 32°C ,最佳湿度大约是 $30\text{mgH}_2\text{O/L}$ 气体。

[0144] 通过使用以上所述的任一控制系统,一旦气体输送方式确定,不需要用户进一步调整即可控制加湿装置的运行。控制器 11 将重复测定出口气体温度和气流速度,调整加热

板的能量并可能调整加热丝状态的设定,以自动向病人 13 自动提供最佳(或尽可能接近最佳)的气体温度和湿度,使之不受流速和出口气体温度变化的影响。

[0145] 用户输出 - 温度显示

[0146] 根据本发明另一方面的加湿装置的进一步的特征是增加了显示器 60(图 5),以向用户显示输送给病人的气体温度。需注意此特点不依赖于在呼吸环路中插入的气流探测器。显示器 60 由控制器 11 控制。已知其他呼吸系统加湿器也包括显示器,但所显示的温度,是固定不变的,其可以是呼吸循环 14 中病人端的温度(如温度探测器 17 所测得的)或加湿室出口的气体温度(如温度探测器 18 所测得的)。

[0147] 许多健康护理人员将显示的温度看作是在气体中含有一定量水分的温度。只要供给病人的气体的相对湿度是 100%时(即气体尽可能多得含有在现有温度下所能含有的水蒸气量),供给病人的气体的温度在临床上将是准确的。然而,如果在现有温度下所输送的气体所含水分少于可能的最大值,那么单纯显示所输送的气体温度的加湿器将使护理人员误认为病人正在接受高于实际水平的湿度。

[0148] 在本发明的优选方式中,显示器 60 显示的温度是传感器 17 或传感器 18 所测得的温度值,不管它们谁是最低的一个。例如,一个为 37°C 的气体出口温度和绝对湿度 44mgH₂O/L 气体(近似于相对湿度 100%)可以转换成吸气导管病人端的温度 35°C 和病人接受的绝对湿度 35mgH₂O/L 气体。因此,当导管中的气体保持在约 100%相对湿度时,由于温度的降低,有 9mgH₂O/L 气体在吸气导管中凝结。在此情况下,显示给病人的相应的温度是 35°C,即在此温度下相对湿度 100%的气体含有 35°C 所代表的水分量。

[0149] 如果气体出口温度是 37°C,绝对湿度是 44mgH₂O/L 气体(100%相对湿度),病人端的温度是 39°C,绝对湿度是 44mgH₂O/L 气体,那么显示的临床上最相关的温度应当是 37°C。这是因为,虽然气体温度已经上升,到达病人处的气体在吸气导管中没有得到另外的水分供给,所以其相对湿度不再是 100%。到达病人处的气体的绝对湿度实际与 37°C 的气体温度相关联,因为这是对应用于加湿气体中的水分含量的温度。在任何情况下,经常是在与病人相距 30cm 以上的距离测定病人端温度,气体到达病人处时,温度经常已降低,所以较低的温度 37°C 对于护理人员更相关。

[0150] 自动的断流待机状态

[0151] 如前所述,在现有的许多加湿系统中,控制器单纯检测温度以调整加热板 9 和 / 或管路中的加热丝 15 提供的能量。当气体提供装置或鼓风机 1 与呼吸循环脱离,这种控制方式将检测不到温度,因为没有气流流过温度检测器。此时控制器通过增加供给加热板 9 和 / 或加热丝 15 的能量以设法增加气体温度(控制器推测在呼吸循环中还有气流)。温度检测器不能测得这一实际不存在的“气流”温度的增加,控制器 11 继续增加用以加热此不存在“气流”的能量直达危险的程度。如果此时重新提供气体,供给病人的气体将达到危险的温度。

[0152] 为避免发生以上一系列过程,加湿系统应安装根据本发明优选形式的气流检测器。控制器随后测定加湿器中是否有充足的气流(如 15L/分钟)保持正常的安全运行。如果发现气流不足,那么加湿器设置在一安全运行方式。此安全方式包括对加热板 9 的温度限制和 / 或对供给加热板 9 和 / 或加热丝 15 的工作电压的限制(即控制能量水平)。

[0153] 湿度报警装置

[0154] 加湿系统应提供报警装置（如声音报警或视觉报警），以便当在一段时间内供给病人的气体低于或高于所需的湿度时提醒病人（或护理人员）。已经发现应当设定报警器在某一特定时间之后发出警报，该时间取决于所需湿度和实际提供给病人的湿度之间的差值。二者之间的差值越大，报警时间越早。

[0155] 图 8 以一种可能的图解方式显示了如何根据病人生理所需的湿度设定报警时间。内存中存有一些不同的“湿度曲线”，每一值分布于预定的所需湿度值周围（此例中示出 37°C 时所需湿度值。可以方便地用表格表示温度差和报警时间之间的对应关系，将此表格存于例如可被控制器 11 读取的 ROM（只读存储器）中，从而控制器测定湿度差，查阅表格中的差值（根据所需湿度值选择表格），此差值提供等待发出警报的大约时间。测量所提供气体的湿度的另一种方法可以是监测气体实际的露点（产生水蒸气凝聚的温度）并测定实际露点和所需或最佳露点（如 37°C）之间的差值。例如，可以假设实际露点是加湿室 4 温度和管路的温度中较低者。

[0156] 水用尽警报器

[0157] 在带有加湿室 4 的呼吸加湿系统中，为了使加湿器能给气体提供水蒸汽，必须保持某一最低的水平面。因此，对病人给予加湿气体的健康护理人员应该偶尔检查水平面，并在必要时添加更多水。此工作有时被忽略了。

[0158] 当水平面降至不足并发出警报时，可以利用加湿系统中的可自动测定的气流探测器 19。优选对加热板 9 温度、加湿室 4 温度（或室出口温度）以及加热板 9 功率需要量（当前用于加热板的功率数）都进行监测，将它们用于下列等式而得到导热系数值：

[0159]

$$\text{导热系数} = \frac{\text{加热板功率需要量}}{\text{加热板温度} - \text{加湿室温度}}$$

[0160] 控制器 11 将计算的导热系数值与预定的阈值（其本身取决于气流探测器 19 测定的气体流速）进行比较，此阈值可在各种气体流速下通过试验测得。计算的导热系数值可以每 5 分钟更新一次，警报可在计算的导热系数降至阈值 5-10 分钟后发出（或者立即发出警报）。下面是通过试验测定的导热系数值的实例和不同流速时的阈值的优选实例：

[0161] 流速 = 10 升 / 分

[0162] 导热系数 = 1.26W/°C（加湿室 4 中有足够水）

[0163] 导热系数 = 0.26W/°C（加湿室 4 中没有水）

[0164] 预定阈 = 0.5W/°C

[0165] 流速 = 40 升 / 分

[0166] 导热系数 = 1.81W/°C（加湿室 4 中有足够水）

[0167] 导热系数 = 0.42W/°C（加湿室 4 中没有水）

[0168] 预定阈 = 0.8W/°C

[0169] 可将不同流速的预定阈值贮存在可被控制器 11 读取的 ROM 中，以便控制器 11 可简单地测定气体的当前流速、计算导热系数的值、根据当前流速读取 ROM 中的表格、以及读出相关的预定阈值。如果计算的阈值大于计算的导热系数值，则控制器 11 将在发出警报前等候预定的一段时间（例如 5 或 10 分钟），以便在输送至病人的气体湿度未损失的情况下

水平面可以达到最高。

[0170] 加湿室凝固点探测

[0171] 在带有导管加热金属丝的呼吸加湿系统中,通常要控制温度和湿度,以便使供给病人的气体按所需的温度和湿度输送。在一些情况下,导管加热金属丝 15 供给足够的能量以升高呼吸循环中气体的温度,使病人得到所需温度。有时,从导管加热金属丝(甚至 100%工作循环)得到的有限功率不足以将气体温度提高到病人需要的气体温度。更为特别地,在导管 14 的病人端这些加湿系统不能维持所需的气体温度,由于加湿气体向导管壁释放出太多热量,通常导致冷凝作用或导管中出现“结露(rain-out)”。根据本发明进一步优选的实施方式,本控制器包括一种减少上述问题或使其最小化的系统。

[0172] 因此,根据本发明的优选形式的呼吸加湿系统是用来维持沿导管 14 长度的“温度梯度”并由此调节病人所需的温度(或“气管设定值”),而不是将病人的气体温度保持在所需水平。气管设定值按如下计算:

[0173] 气管设定值=加湿室出口温度+补偿值

[0174] 其中“补偿值”例如为 3°C,等于沿导管 14 的所需温度梯度。还应知道所选择的“补偿值”有赖于导管的物理特性和结构。

[0175] 例如,补偿为 3°C和加湿室 4 出口气体温度为 37°C时,适当地给加热金属丝 15 提供能量(如调节其工作循环)以将供给病人的气体温度维持在 40°C。类似地,如果加湿室出口温度降至 31°C,则将供给病人的气体温度控制在 34°C。在这两种情况中,沿导管保持有 +3°C的温度梯度或温差以尽可能降低或消除冷凝作用。

[0176] 如发现不能维持所需的补偿值(即,加热金属丝不能将导管中气体的温度升高至所需的计算值,此计算值是通过导管 14 的病人端附近的温度传感器测定的),那么控制器 11 将减少加湿室出口温度(例如,通过减少用于加热板 9 的功率的工作循环)以便维持沿导管的所需补偿值。例如,如果补偿温度值不能以至少 2°C保持 15 分钟,可将控制器设定一程序,使其以将加湿室出口温度以 0.5°C的档次开始降低(至最小值 35.5°C)。例如,当补偿值为 3°C和加湿室起始出口温度为 37°C时,应将供给病人的气体控制在 40°C。然而,若送至病人的气体为 38.6°C(实际补偿值或差值仅为 1.6°C),那么 15 分钟后控制器 11 将使加湿室出口温度降至 36.5°C。然后重复上述计算,若到达病人的气体温度不能维持在 39.5°C,那么控制器将再次降低加湿室温度。此过程将重复至达到能保持所需导管补偿温度的加湿室出口温度。而且,控制器 11 然后将升高加湿室出口气体温度,以将供给病人的气体再次达到所需温度,但仅在补偿温度受限的情况下可以完成这一过程。如果外周环境发生改变,也可能出现上述情况。

[0177] 因此,至少在优选形式中,本发明联合所有或一些上述特征而提供一种呼吸加湿系统,此系统能达到控制加湿气体的湿度和/或温度的目的。依据本发明一个实施方式的气流探测器能确保流速测定准确,而没有冷凝作用影响传感器。此准确性增强的部分原因是由于定位系统能保证气流中的气流和/或温度探测器的正确定位。由于用这种气流传感器能准确测定流速,本发明的控制系统能给病人提供一种控制在所需湿度的气流。本流速传感器也可“自动”控制,这样用户不需要不断地监测加湿器的输出和改变输入而达到所需的改变,用户仅仅需要将病人的气体输送状况输进加湿器,那么加湿器在不需要用户进一步输入的情况下就能提供所需的气体温度和湿度。加湿器也显示与送至病人的气体具有临

床相关性的气体温度值。另外,根据本发明其它优选实施方式的呼吸加湿系统包含各种优于现有技术的安全性改进。

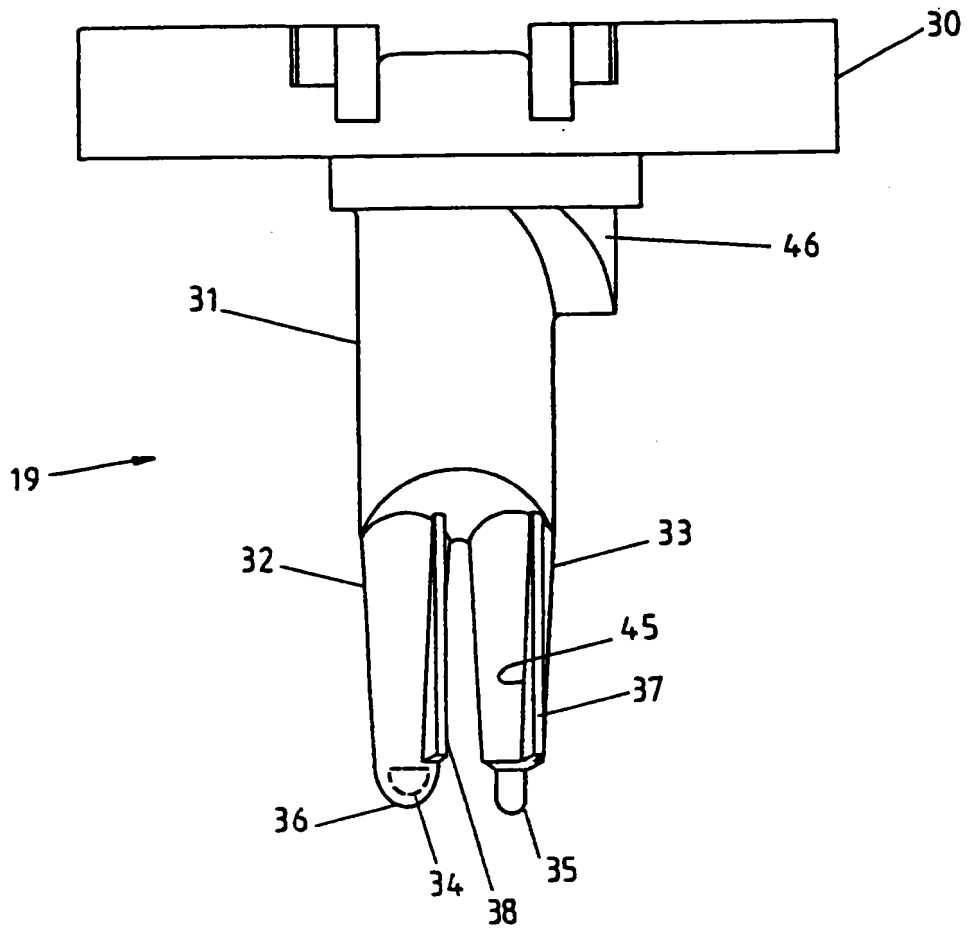


图 1

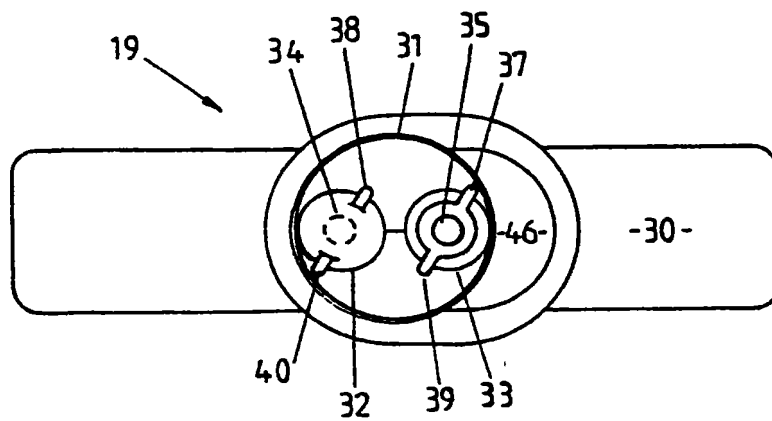


图 2

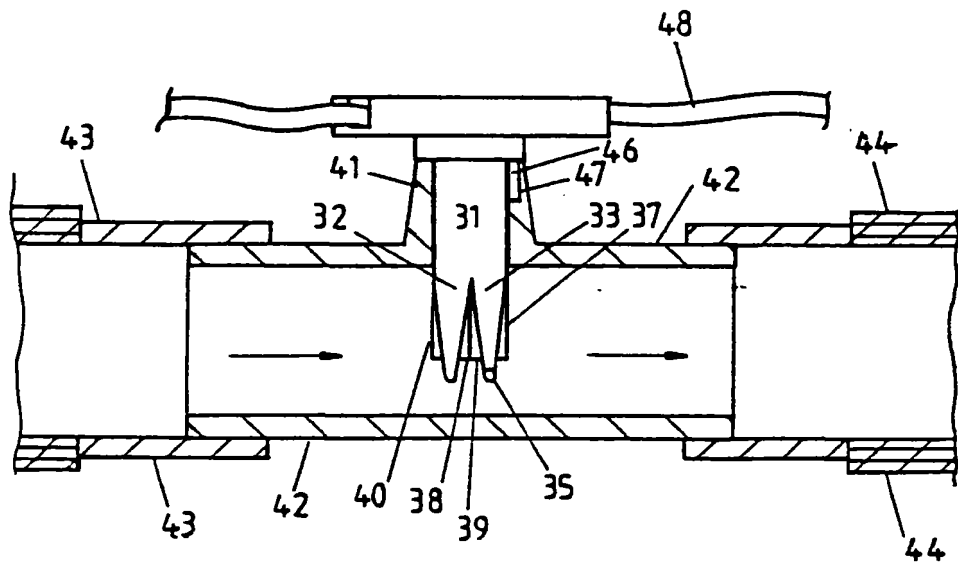


图 3

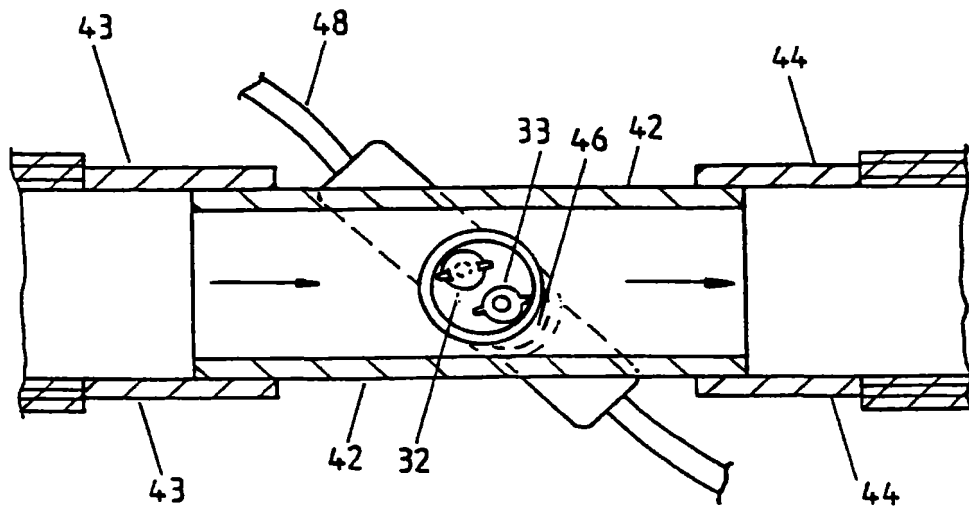


图 4

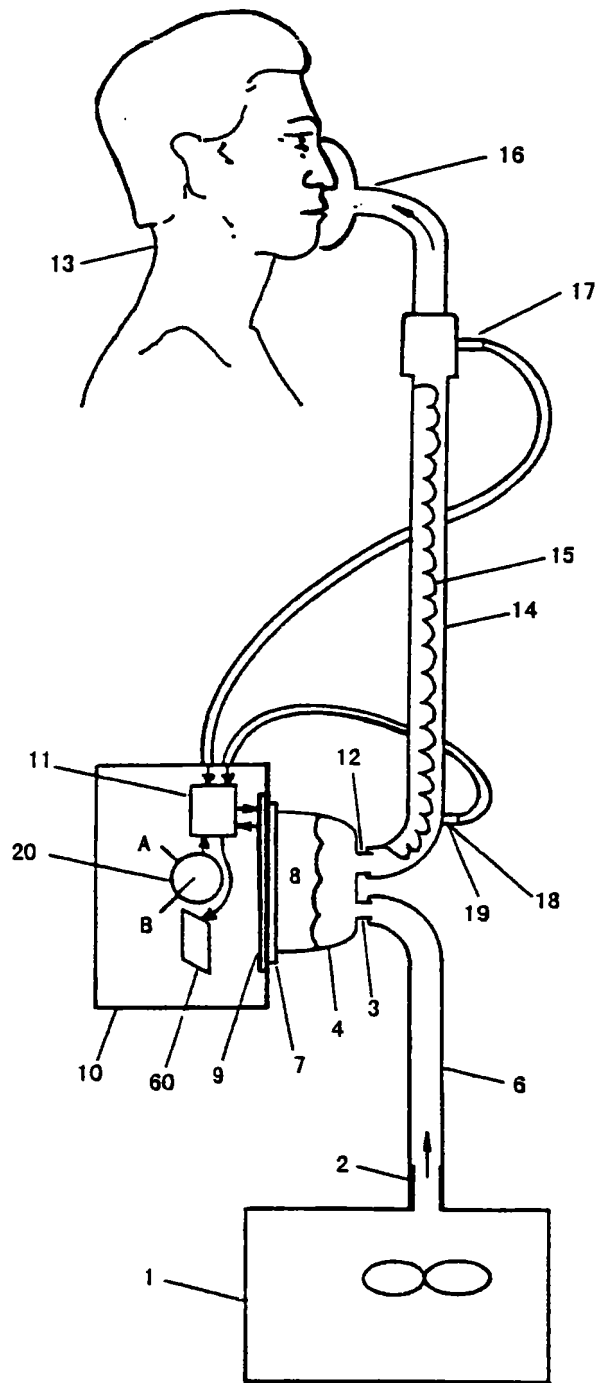


图 5

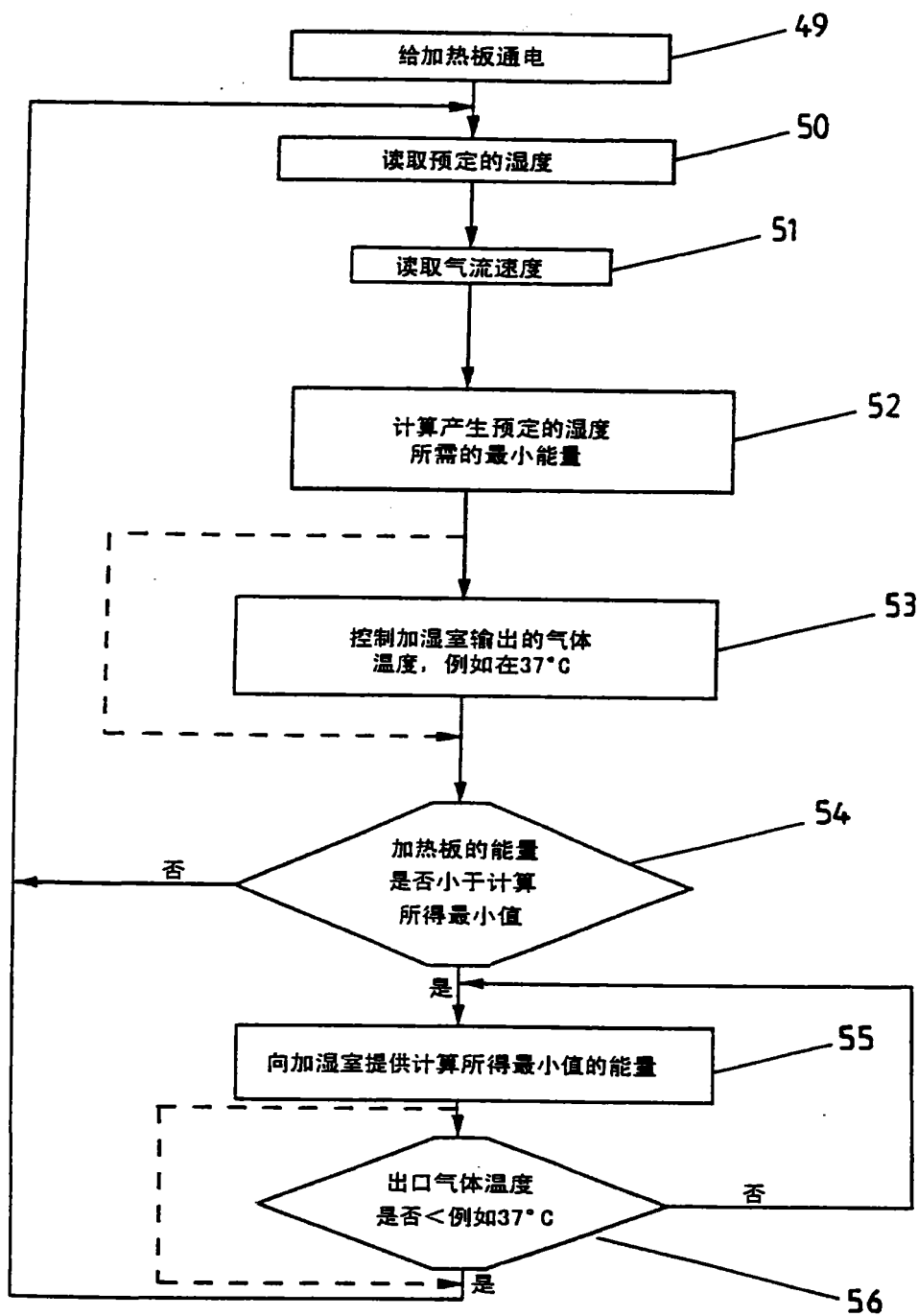


图 6

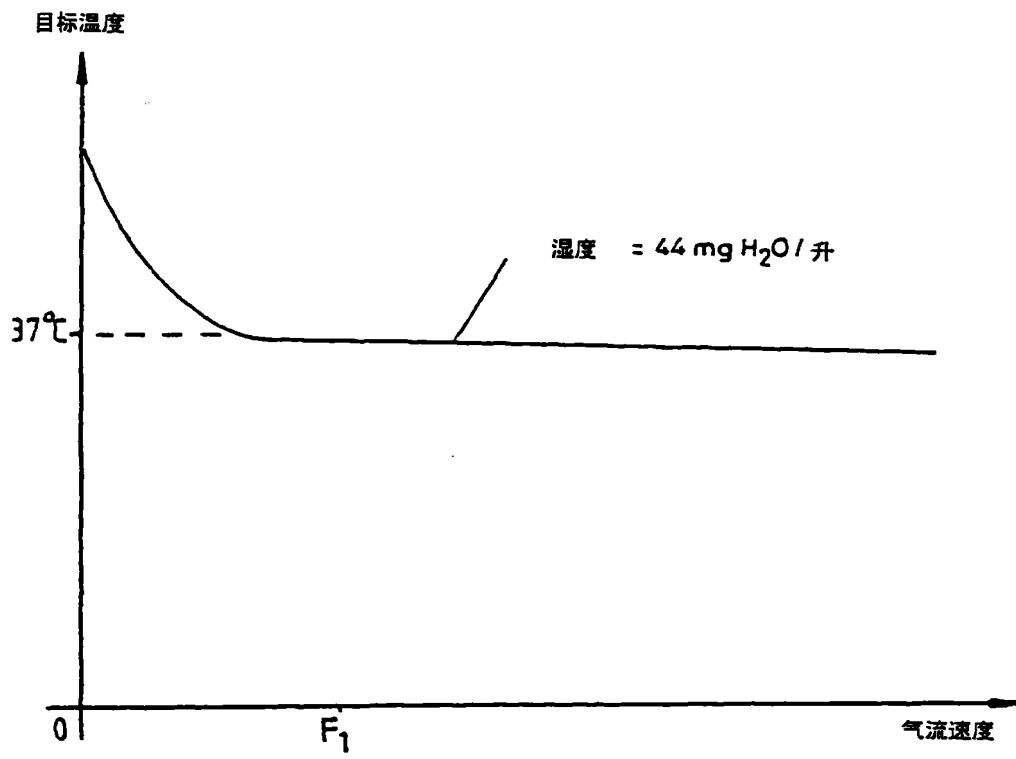


图 7

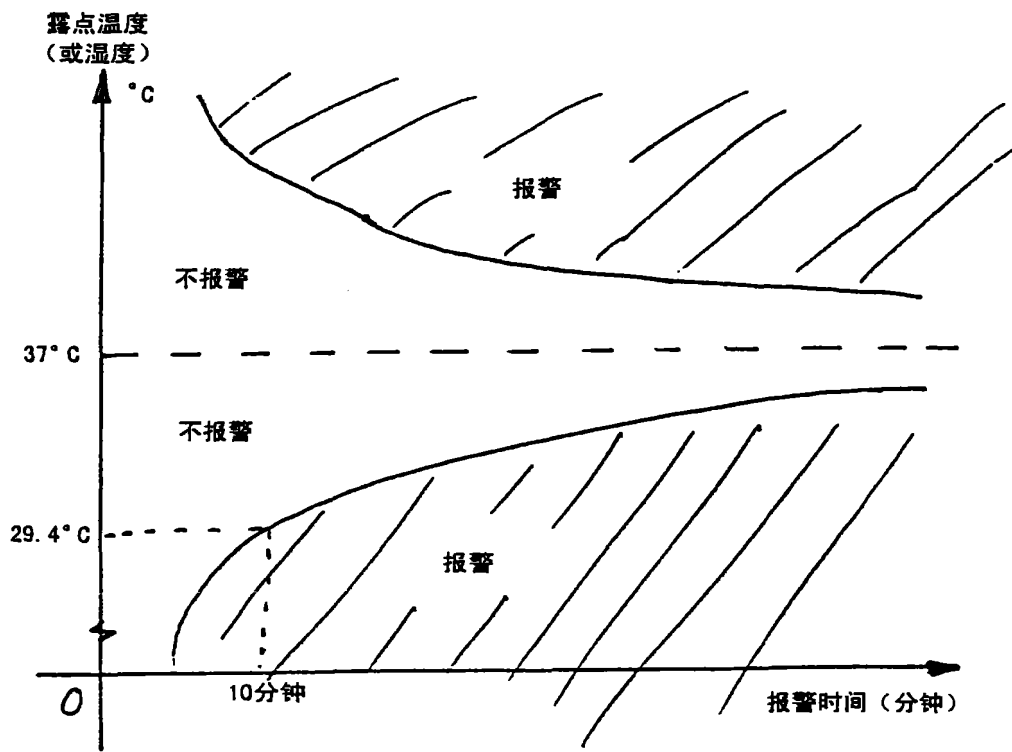


图 8