



(12) 发明专利

(10) 授权公告号 CN 101203743 B

(45) 授权公告日 2011.04.06

(21) 申请号 200680022497.0

G01N 21/64 (2006.01)

(22) 申请日 2006.06.16

G01N 33/53 (2006.01)

(30) 优先权数据

05105599.4 2005.06.23 EP

(56) 对比文件

US 2003/0132392 A1, 2003.07.17,

US 2004/0095637 A1, 2004.05.20,

US 6503409 B1, 2003.01.07,

(85) PCT申请进入国家阶段日

2007.12.21

审查员 孙潇

(86) PCT申请的申请数据

PCT/IB2006/051942 2006.06.16

(87) PCT申请的公布数据

WO2006/136991 EN 2006.12.28

(73) 专利权人 皇家飞利浦电子股份有限公司

地址 荷兰艾恩德霍芬

(72) 发明人 D · J · W · 克隆德

M · M · J · W · 范赫佩恩

H · R · 施塔伯特

(74) 专利代理机构 永新专利商标代理有限公司

72002

代理人 王英

(51) Int. Cl.

G01N 21/55 (2006.01)

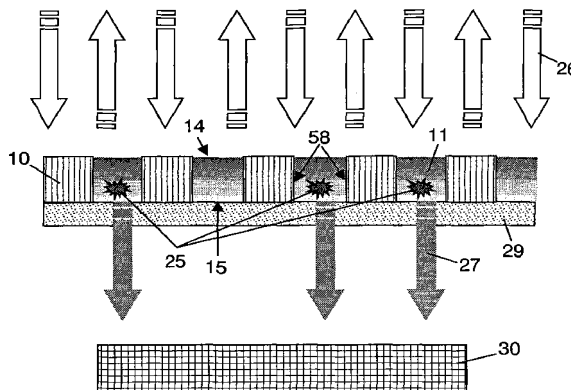
权利要求书 2 页 说明书 16 页 附图 16 页

(54) 发明名称

使用亚波长孔径或狭缝的发光传感器

(57) 摘要

本发明提供一种使用亚波长孔径或狭缝结构，即使用最小维度小于填充孔径或狭缝结构的介质中激励辐射波长的孔径或狭缝结构的定性或定量发光传感器，例如生物传感器或化学传感器。本发明还提供用于检测这种发光传感器中孔径或狭缝结构中存在的的一个或多个发光体所产生的发光辐射的方法。



CN 101203743 B

1. 一种发光传感器系统,包括:

- 包含介质 (12) 的区域,所述介质包含多个发光粒子,
- 传感器,
- 分别在传感器的相对侧定位的用于产生 TE 偏振的激励辐射 (26) 的激励辐射源和检测器,以便检测由至少一个所述发光粒子产生的发光辐射,

所述传感器包括衬底 (10),其具有与所述区域相通的至少一个狭缝 (11),使得所述介质中的至少一个发光粒子可进入所述狭缝,并且所述狭缝具有小于所述介质中所述激励辐射的波长的最小维度,当由所述 TE 偏振的激励辐射照明时,以便产生能够在所述狭缝 (11) 中激励所述至少一个发光粒子的渐渐激励体积。

2. 根据权利要求 1 所述的发光传感器系统,其中,所述至少一个狭缝 (11) 的最小维度小于填充所述至少一个狭缝 (11) 的介质中所述激励辐射波长的 50%。

3. 根据权利要求 1 所述的发光传感器系统,其中,所述介质包括水。

4. 根据权利要求 1 所述的发光传感器系统,其中,所述至少一个狭缝 (11) 具有倾斜的侧壁 (24)。

5. 根据权利要求 1 所述的发光传感器系统,包括狭缝 (11) 的阵列。

6. 根据权利要求 5 所述的发光传感器系统,其中,所述狭缝 (11) 的阵列是周期性阵列。

7. 根据权利要求 1 所述的发光传感器系统,其中,将设有至少一个狭缝 (11) 的所述衬底 (10) 定位在另一衬底 (29) 上。

8. 根据权利要求 7 所述的发光传感器系统,其中,所述另一衬底 (29) 对激励辐射 (26) 和 / 或发光辐射 (27) 是透明的。

9. 根据权利要求 1 所述的发光传感器系统,其中,将设有至少一个狭缝 (11) 的所述衬底 (10) 定位在第一板 (47) 与第二板 (48) 之间。

10. 根据权利要求 9 所述的发光传感器系统,其中,将所述第一板 (47) 和 / 或第二板 (48) 图案化。

11. 根据权利要求 1 所述的发光传感器系统,其中,所述检测器 (30) 是 CCD 或 CMOS 检测器。

12. 根据权利要求 1 所述的发光传感器系统,所述至少一个狭缝 (11) 包括内表面壁 (58),其中,将配体固定在所述至少一个狭缝 (11) 的内表面壁 (58) 上。

13. 根据权利要求 12 所述的发光传感器系统,其中,所述发光传感器系统是发光生物传感器系统。

14. 根据权利要求 13 所述的发光传感器系统,其中,所述发光生物传感器系统是荧光生物传感器系统。

15. 一种用于检测由至少一个发光粒子 (25) 产生的发光辐射的方法,包括以下步骤:

- 在区域中提供包含发光粒子的介质;
- 提供具有波长 (λ) 和 TE 偏振的激励辐射;
- 提供包括衬底 (10) 的传感器,所述衬底具有与所述区域相通的至少一个狭缝 (11),使得至少一个所述发光粒子可进入所述狭缝,并且所述至少一个狭缝具有小于所述介质中所述激励辐射的波长的最小维度,

- 以所述激励辐射照明所述传感器的第一侧,以便在包含所述发光粒子的所述狭缝中

产生渐逝场,并由此在所述狭缝中激励此粒子,

- 在所述传感器(10)的第二侧检测来自所述至少一个激励的发光粒子(25)的发光辐射,所述第二侧与所述第一侧相对。

16. 根据权利要求15所述的方法,所述至少一个狭缝(11)包括内表面壁(58),其中,所述方法还包括将配体固定在所述至少一个狭缝的内表面壁(58)上。

使用亚波长孔径或狭缝的发光传感器

技术领域

[0001] 本发明涉及定性或定量发光传感器,例如生物传感器,并且尤其涉及使用亚波长孔径或狭缝结构的发光传感器。本发明还涉及由这种发光传感器中的孔径或狭缝结构中存在的一个或更多个发光体产生的发光辐射的检测方法。

背景技术

[0002] 传感器广泛地用于测量物理属性或物理现象。它们将测量值的功能读数作为电、光或数字信号输出。该信号是可通过其他设备转换成信息的数据。传感器的一个特定示例为生物传感器。生物传感器是检测(即定性)或测量(即定量)诸如血液、血清、血浆、唾液……的流体中诸如(例如,但不限于)蛋白质、病毒、细菌、细胞成分、细胞膜、孢子、DNA、RNA等目标分子的特定量的设备。目标分子也称作“被分析物”。几乎在所有的情形中,生物传感器都使用包括特异性识别元素的表面来俘获被分析物。因此,通过将特异性分子附着到传感器的表面,来对传感器的表面进行改性,其中,传感器的表面适于结合流体中存在的目标分子。

[0003] 为了使被分析物与特异性分子的结合效率最优,优选大表面面积和短扩散长度。因此,已经提出了微孔或毫微孔衬底(薄膜)作为兼具大面积与快速结合动力的生物传感器衬底。特别是,当被分析物的浓度较低(例如,低于1nM或低于1pM)时,扩散动力在生物传感器化验中起重要的作用。

[0004] 可通过荧光来检测所结合的被分析物的量。在此情形中,被分析物本身可携带荧光标记,或者可替换地,可执行具有用荧光标记的第二识别元素的附加培养。

[0005] 对所结合的被分析物的量的检测可能受若干因素的限制,诸如散射,发光体的漂白,衬底的背景荧光以及激发光的不完全去除。此外,为了能够区分被结合的标记和溶液中的标记,必须进行洗涤步骤(一个或多个)以去除未结合的标记。

[0006] W000/09757披露了一种对链环单元聚合物进行光学分析的系统。该系统包括包含形成发光粒子的链环单元区域。该系统包括具有数个狭缝的传感器,所述狭缝用于产生可达到分离的微通道的相应渐逝激励体积。从而,发光粒子当通过所述狭缝前面时在微通道中受到激励。

[0007] US2003/203502披露了一种用于探测样品中至少一种成分的系统。该系统包括具有孔径阵列的传感器,所述孔径阵列用于产生可达到分离微通道的渐逝激励体积。从而,发光粒子当通过渐逝激励体积时在微通道中受到激励。因而,可产生样品的时域色谱。

[0008] US2003/0174992A1涉及零模波导以及它们用于限制小于正常衍射极限的有效观察体积的应用。零模波导包括部分或完全包围芯的包层,其中,将芯配置成阻止频率小于截止频率的电磁能量通过零模波导纵向传播。照明源将激励辐射引导向零模波导中存在的目标材料。然后,所发射出的辐射通过检测器,检测器识别发射的类型,并且与照明源相同地定位在零模波导的同一侧。

[0009] 在分离激励辐射和发光辐射,例如荧光辐射时是存在问题的,因为这些辐射具有

类似的波长。此外,所发射的辐射由于其可以通过零模波导致其一部分发生损失,从而被引导到波导设有检测器的一侧之外的另一侧。

发明内容

[0010] 本发明的目的在于提供改进的定性或定量发光传感器,例如生物传感器,更具体而言,涉及使用亚波长孔径或狭缝结构的改进的发光传感器,并提供这种发光传感器中孔径或狭缝结构中存在的的一个或多个发光体所产生的发光辐射的检测方法。

[0011] 本发明的优点在于提供了一种具有良好信号-背景比的发光传感器,诸如生物传感器或化学传感器。本发明的另一优点是分离激励辐射和发光辐射,例如荧光辐射的能力。

[0012] 通过根据本发明的方法和设备来实现上述目的。

[0013] 在所附的独立和从属权利要求中给出了本发明的特定和优选方面。可以将来自从属权利要求的特征与独立权利要求以及其他从属权利要求的特征适当结合,而不仅是权利要求中明确给出的。

[0014] 在本发明的第一方面,提供一种发光传感器系统。该发光传感器系统包括发光传感器,激励辐射源和检测器。发光传感器包括设有至少一个孔径或狭缝的衬底,并且在所述至少一个孔径中设有至少一个发光体,以被具有某一波长的激励辐射激励,所述孔径或狭缝具有最小维度。所述至少一个孔径或狭缝被填充有某种介质。该介质可以为液体或气体,不过也可以是包括至少一种要检测的发光粒子的真空。在使用时,可以将传感器浸入介质中,例如液体介质中,或者按照任何其他适当方式,例如,在液体介质情况下借助于微量吸管,或者通过将气体喷射到传感器上以及至少一个孔径或狭缝中,用介质填充至少一个孔径或狭缝。至少一个孔径或狭缝的最小维度小于填充所述至少一个孔径的介质中激励辐射的波长。发光传感器具有彼此相对的第一和第二侧。根据本发明,将激励辐射源定位在发光传感器的第一侧,将检测器定位在第二侧。

[0015] 根据本发明的发光传感器能够分离激励辐射和发光辐射。此外,该发光传感器相对于现有技术传感器能够更好地分离测量信号与背景信号。因此,可省略已知的使用现有技术时检测过程中的冲洗步骤。

[0016] 根据本发明的实施例,孔径可具有正方形,圆形,椭圆形,矩形,多边形等形状。此外,孔径可具有不止一个维度,典型的是,孔径可具有两个或三个维度。因此,根据本发明的实施例,当提到孔径的维度时,考虑最小的维度。

[0017] 根据本发明一个实施例,至少一个孔径或狭缝的最小维度可小于用于填充所述至少一个孔径的介质的衍射极限。‘填充所述至少一个孔径的介质’是浸液,其可以为其中浸入传感器的液体或气体。所述至少一个孔径或狭缝的最小维度可小于填充所述至少一个孔径或狭缝的介质中的激励辐射波长的 50%,优选小于填充所述至少一个孔径或狭缝的介质中的激励辐射波长的 40%。

[0018] 在本发明的一个特定实施例中,所述浸液可以是水。在此情形中,所述至少一个孔径或狭缝的最小维度可小于激励波长下水的衍射极限。衍射极限是激励波长或频率与周围介质的折射率这两者的函数。

[0019] 在根据本发明的实施例中,衬底可包括至少一个孔。在特定实施例中,所述至少一个孔可具有倾斜的侧壁。

[0020] 在其他实施例中,衬底可包括至少一个狭缝。

[0021] 在根据本发明的实施例中,衬底可包括孔径或狭缝的阵列。该阵列可以是孔径或狭缝的周期性阵列,即,可以以一或二维彼此等距离地定位孔径或狭缝。

[0022] 在根据本发明的一个实施例中,可以将设有至少一个孔径或狭缝的衬底定位在另一衬底的顶部上。所述的另一衬底可支撑设有至少一个孔径或狭缝的衬底。这就导致机械强度的加强。另一衬底对于激励辐射和 / 或发光辐射可以是透明的。

[0023] 在根据本发明的实施例中,可以将设有至少一个孔径或狭缝的衬底定位在第一或上板与第二或下板之间。根据某些实施例,可以将第一或上板和第二或下板图案化。

[0024] 根据本发明的实施例,辐射检测器可以为例如 CCD 或 CMOS 检测器。

[0025] 在根据本发明的实施例中,发光传感器可以例如为发光生物传感器或发光化学传感器。

[0026] 在根据本发明的实施例中,可以按照这样一种方式来构造孔径,即使得当发光辐射朝向检测器发送时,发光信号集中在更小的立体角中。这是例如孔径具有三角形形状的情形。

[0027] 所述至少一个孔径或狭缝可包括内表面壁。根据本发明的实施例,所述至少一个孔径或狭缝的内表面壁可包括固定有能够识别一个或多个感兴趣目标(也称作被分析物)的配体的表面。这改善了传感器,例如生物传感器或化学传感器的选择性。在必须检测不止一种被分析物的情形中,传感器可包括不同配体的阵列。适当配体的例子有蛋白质,抗体,核酸适配体,缩氨酸,低(聚)核苷酸,糖,植物凝血素等。可以通过适当的表面化学性质将配体固定到至少一个孔径或狭缝的内表面壁。表面化学性质的选择仅取决于内表面壁的化学成分。

[0028] 在本发明的第二方面,提供一种用于检测衬底中的至少一个孔径或狭缝中至少一个发光体所产生的发光辐射的方法,所述至少一个孔径或狭缝具有最小的维度,并且被填充有诸如液体或气体的介质。该方法包括:

[0029] - 利用处于衬底第一侧的激励辐射激励至少一个发光体,所述激励辐射在填充孔径或狭缝的介质中具有波长大于所述至少一个孔径或狭缝的最小维度,并且

[0030] - 检测处于衬底第二侧的至少一个受激励的发光体发出的发光辐射,所述第二侧与第一侧相对。

[0031] 在填充孔径或狭缝的介质中激励辐射的波长可以至少比所述至少一个孔径或狭缝的最小维度大 2 倍。

[0032] 根据本发明的实施例,其中,所述衬底包括至少一个狭缝,激励辐射由偏振光,例如 TE 偏振光(沿例如狭缝的维度的方向指向的电场)组成。然而,在其他实施例中,该偏振光也可以是 TM 偏振光。在此情形中,更容易收集发射出的光。例如,对圆形孔径来说,与偏振的类型无关。对于矩形孔径来说,也可以是偏振相关的,这是因为其影响消逝场的衰减长度。

[0033] 根据本发明的实施例,根据本发明的方法还包括将配体固定到至少一个孔径或狭缝的内表面壁上。这可以例如通过合适的表面化学性质来进行。表面化学性质的选择仅依赖于内表面壁的化学成分。

[0034] 根据本发明,还可以使用偏振滤光器来改善对激励波长的抑制作用。或者,可使用

其他类型的滤光器,诸如阻挡(或者部分阻挡,即衰减)或改变激励光的方向(如同二向色滤光器)同时基本不影响荧光的波长滤光器。

附图说明

[0035] 通过下面结合附图进行的详细描述,本发明的这些和其他性质,特征和优点将变得很清楚,附图通过示例说明了本发明的原理。该描述仅作为示例给出,并不限定本发明的范围。下面引用的附图标记涉及附图。

[0036] 图 1 示出使用具有 200nm 宽度 w 和 300nm 深度 d 的孔径结构并通过平面波进行激励的 FEMLAB 有限元模拟的强度分布;

[0037] 图 2 为沿通过图 1 中所示孔径的中心的传播方向的平面波所产生的辐射的强度曲线;

[0038] 图 3 为针对图 1 的狭缝并且用高斯光束激励时,在 x - y 平面中的强度分布;

[0039] 图 4 为沿通过孔径中心的图 3 的 y - 方向的直线的强度曲线;

[0040] 图 5 为沿通过孔径中心的 y - 方向的直线的强度的归一化 ($y = 0$) 曲线,与图 2 和图 4 的情形相应;

[0041] 图 6 说明增加孔径宽度对强度分布的影响;

[0042] 图 7 示出对于宽度 $w = 0.2 \mu\text{m}$ 的针孔的强度分布;

[0043] 图 8 示出对于宽度 $w = 0.26 \mu\text{m}$ 的针孔的强度分布;

[0044] 图 9 示出对宽度 $w = 1 \mu\text{m}$ 的针孔的强度分布;

[0045] 图 10 说明在存在孔径或狭缝时用于荧光体的辐射发射的 2D 计算的几何结构;

[0046] 图 11 示出由位于 $0.2 \mu\text{m}$ 宽孔径的出射侧的荧光体所产生的辐射图案;

[0047] 图 12 示出在不存在孔径时所产生的辐射图案;

[0048] 图 13 示出由设置在孔径前面 $1 \mu\text{m}$ 处的针孔所产生的辐射图案;

[0049] 图 14 示出由设置在孔径前面 $2 \mu\text{m}$ 处的针孔所产生的辐射图案;

[0050] 图 15 示意性地说明具有贯通整个衬底的孔的孔阵列滤光器;

[0051] 图 16 说明根据本发明实施例,涂有 Al 的针孔箔片的透光率;

[0052] 图 17 说明根据本发明实施例的孔结构;

[0053] 图 18 更详细地说明发射出的荧光在图 17 的孔结构中的反射;

[0054] 图 19 说明根据本发明实施例的孔结构;

[0055] 图 20 说明通过狭缝传播的辐射的基模的衰减长度 $(1/e)^2$ 强度;

[0056] 图 21 示出对于 300nm 厚狭缝和 TE 偏振光的强度分布;

[0057] 图 22 示出对于 300nm 厚狭缝和 TM 偏振光的强度分布;

[0058] 图 23 示出对于 600nm 厚狭缝和 TM 偏振光的强度分布;

[0059] 图 24 示出对于 1000nm 厚狭缝和 TM 偏振光的强度分布;

[0060] 图 25 示出对于 1000nm 厚狭缝和 TE 偏振光的强度分布;

[0061] 图 26 示出对于 TE 和 TM 偏振以及不同的孔径厚度,沿狭缝的中心线的归一化强度(关于 $x = y = 0$ 处的强度进行归一化);

[0062] 图 27 示出对于 TM 偏振,沿狭缝中心线的归一化强度(关于 $x = y = 0$ 处的强度进行归一化);

[0063] 图 28 示出 TE 偏振光,在金属衬底(宽度为 200nm,狭缝之间的距离为 $2.5\mu\text{m}$)中形成的狭缝阵列中的透射和反射;

[0064] 图 29 示出 TM 偏振光,在金属衬底(宽度为 200nm,狭缝之间的距离为 $2.5\mu\text{m}$)中形成的狭缝阵列中的透射和反射;

[0065] 图 30 和图 31 示出作为金衬底层的厚度的函数的 TM 偏振光在周期性狭缝阵列(周期为 $0.4\mu\text{m}$)中的透射;

[0066] 图 32 示出作为金衬底层的厚度的函数的 TE 偏振光在周期性狭缝阵列(周期为 $0.4\mu\text{m}$)中的透射;

[0067] 图 33 说明在根据本发明另一实施例的狭缝结构中的激励辐射和发光辐射;

[0068] 图 34 为根据本发明又一实施例的纳米流体通道的横截面;

[0069] 图 35 说明在通过图 34 的流体通道的上板的流体中溶解的荧光体的激励;

[0070] 图 36 示出经过图案化的板;

[0071] 图 37 说明在流体中溶解并且沿平行于板的方向引导的荧光体的激励。

[0072] 在不同附图中,相同附图标记表示相同或相似元件。

具体实施方式

[0073] 将参照具体实施例并参照某些附图描述本发明,但是,本发明不限于此,而仅由权利要求限定。权利要求中的任何附图标记都不应当被解释为限制其范围。所描绘的附图仅是示意性的,而非限制性的。在附图中,夸大了某些元件的尺寸,并且为了说明的目的而并未按照比例绘出。在说明书和权利要求中使用术语“包括”,并不排除其他元件或步骤。当提到单个名词时,使用不定冠词或者定冠词,例如“一”或者“一个”,除非特别说明,其包括多个所述名词。

[0074] 注意,权利要求中使用的术语“包括”,不应当被解释为局限于后面列出的装置;不排除其他元件或步骤。从而,将其解释为指定所述特征,整体,步骤或部件的存在,但是并不排除存在或增加一个或多个其他特征,整体,步骤或部件,或者其组合。因此,语句“包括装置 A 和 B 的设备”应当不局限于仅由部件 A 和 B 组成的设备。这对于本发明来说,意味着设备唯一重要的部件为 A 和 B。

[0075] 此外,在说明书和权利要求中,术语第一,第二,第三等等用于区分相似元件,并非必然描述顺序或时序。应当理解,所使用的术语在适当情况下是可互换的,此处所描述的本发明的实施例能够按照除此处所述或说明的其他顺序进行操作。

[0076] 此外,在说明书和权利要求书中,术语顶部,底部,上,下等用于说明的目的,并非必然描述相对位置。应当理解,所使用的术语在适当情况下是可互换的,此处所描述的本发明的实施例能够按照除此处所述或说明的其他定向进行操作。

[0077] 本发明提供定性或定量传感器系统,更具体而言,提供发光传感器系统,其例如可以为表现出良好的信号背景比的发光生物传感器系统或发光化学传感器系统。下面,将主要参照发光生物传感器系统来描述本发明,但是,这仅用于简化说明,不限制本发明。

[0078] 根据本发明实施例的发光传感器系统能够分离激励辐射和发光辐射,例如荧光辐射。

[0079] 将参照包括浸入流体中的传感器,激励辐射源和检测器的传感器系统来描述本发

明。然而,这并不限制本发明。根据本发明的传感器包括至少一个填充有介质的孔径或狭缝。传感器不需要浸入介质中;所述介质也可以例如被喷射到传感器上,或者被喷射到至少一个孔径或狭缝中。

[0080] 根据本发明的发光传感器包括设有至少一个孔径,诸如孔,间隙或任何其他类型的开口(诸如至少一个狭缝)的衬底。根据本发明,所述至少一个孔径可具有任何适当的形状,诸如正方形,圆形,椭圆形,矩形,多边形等形状。此外,孔径可具有两个或三个维度。因此,当在进一步描述中谈到孔径的维度时,考虑孔径的最小维度。衬底中的孔径或狭缝结构优选与渐逝激励(*evanescent excitation*)一起使用。可以在溶液或衬底上得到发光辐射。使用根据本发明的孔径或狭缝结构,无需滤光器来分离激励辐射和发光辐射。另外,相同的孔径或狭缝结构适于用于不同的或多个激励波长。然而,不同的波长也暗示着对于渐逝场具有不同衰减常数。对于给定的宽度,通过减小波长,会达到孔径或狭缝大于传感器所浸入的或用于填充孔径或狭缝的流体中该波长的衍射极限的点。这表明必须选择孔径或狭缝的宽度,使其适合所有波长,并且这还表明可能波长的范围稍稍受限。

[0081] 首先,将解释在孔径或狭缝结构上反射的渐逝场的工作原理,并且将给出对渐逝场更详细的说明。然而,必须了解的是,本发明不局限于渐逝激励。为了解释渐逝场的工作原理,进行若干次有限元模拟,以解释根据本发明用于激励发光体(例如荧光体)的渐逝场。

[0082] 在下面的讨论中,在透射模式下检测发光辐射,这表明用处于传感器第一侧的激励辐射源发出的激励辐射照射传感器,并在传感器的第二侧处检测发光辐射,所述第二侧与第一侧相对。

[0083] 参照图 1-3,参照包括狭缝结构 11 的衬底 10 进行讨论,从而形成多孔性衬底 10。然而,应该理解本发明不限于此,而可以在孔径结构的情形下使用,诸如孔,间隙或在衬底 10 中形成的其他开口。图 1 和 3 示出包括狭缝结构 11 的衬底 10 的有限元模拟的强度分布,所述衬底例如金属衬底(如金衬底)或半导体衬底(如硅衬底)。对衬底材料的主要要求是,其对于激励辐射不透明,即,孔径之间的材料对于激励辐射不透明。利用 FEMLAB 进行有限元模拟,FEMLAB 是一种基于偏微分方程(PDE)来对单个和偶联现象建模的交互式软件,可从 Comsol Group 获得。

[0084] 除非另有说明,对于狭缝 11,针对 TE 偏振光,以 2D 进行模拟。然而,通过执行这些模拟得到的结论对于 3D 孔径(例如,针孔)也是有效的,对针孔来说,由于对称性,是偏振无关的。

[0085] 在第一模拟中,如图 1 中所示,在作为衬底 10 的 300nm 厚金层(折射率 $n = 0.038361519 - j*5.074565$)中形成宽度 w 为 200nm 的狭缝 11 的阵列,从而狭缝阵列 11 的每个狭缝 11 的深度 d 为 300nm,用波长 λ 为 700nm 的平面波照射狭缝阵列,以便看到狭缝 11 内部的渐逝场。为了简化附图,在图 1 中仅示出狭缝阵列 11 的一个狭缝 11。其不限制本发明。狭缝 11 的阵列可以是狭缝 11 的周期性阵列,即,相邻狭缝 11 之间具有相等距离的阵列。然而,并非必须如此;相邻狭缝 11 之间的距离也可以不同。在所给出的示例中,狭缝 11 的阵列是周期性阵列,其中在衬底 10 中相邻狭缝 11 的中心之间的距离为 $2.5 \mu\text{m}$ 。将具有狭缝 11 的多孔性衬底 10 浸入诸如水或空气的浸液 12 中。在此示例中,考虑光的 TE 偏振态,即电分量。

[0086] 从图 1 可以看出,并且从下面的模拟可以看出,当狭缝结构 11 的维度小于入射辐射的波长的一半时,几乎没有光被狭缝结构 11 透射。通常,为了使辐射不进入孔径或狭缝 11,需要渐逝波,渐逝波是空间频率超出衍射极限的光波。这表明,对于给定的波长 λ 和填充孔径或狭缝 11 的介质(例如,传感器所浸入的介质)的折射率 n ,孔径或狭缝结构 11 的最小维度应当小于 $\lambda / (2 * n)$ 。因而,如果使用包括宽度小于浸液 12 中的衍射极限的孔径或狭缝 11 的孔径或狭缝结构 11(例如,如果将该结构浸入水中,则对水来说小于 270nm(在 700nm 激励波长下),则渐逝场能够穿透到孔径或狭缝 11 中。图 2 示出光(沿图 1 中附图标记 13 所示的直线)通过狭缝 11 传行进时的强度分布。

[0087] 在图 2 中,可以看到图 1 中所示的狭缝 11 的入口 14 与出口 15 之间的渐逝场。当沿图 1 中附图标记 13 所示的直线通过狭缝 11 行进时,强度在大约 $\sim 180\text{nm}$ 范围内下降 $1/e^2$ 。例如,在紧邻狭缝 11 后面,强度下降到入口 14 处强度的 3.1%,而在狭缝 11 后面 $1\mu\text{m}$ 的距离处,强度下降到仅为狭缝 11 的入口 14 处强度的 0.3%。应当注意,可通过改变狭缝 11 的宽度 w 和深度 d ,或者更普遍而言,通过改变孔径 11 的宽度 w 和深度 d 来调节渐逝场的形状。

[0088] 为了使传感器的结合能力(即,最高表面面积)最佳,优选具有大的深度 d 和小的间距,即孔径或狭缝 11 之间的距离较小,这决定了滤光器的空隙率。例如,对于 200nm 正方形和 300nm 深的孔 11 的情形,滤光器的空隙率为 50%,得出每个孔径 11 的有效表面面积为 $4 * 200 * 150 = 120000\text{nm}^2$ 。在孔径 11 的内部,强度急剧下降,因此,考虑的有效深度为 $0.5 * 300 = 150\text{nm}$ 。在测量有效深度时,也可以取 $1/e^2$ 强度(相对于输入强度),在此情形中,有效深度为 180nm。在滤光器的输入端面,每个孔径 11 具有 $200\text{nm} * 200\text{nm} = 40000\text{nm}^2$ 的平面面积。考虑滤光器的空隙率为 50%,则得出等效平面面积为 80000nm^2 。由此,周长为 $4 * 200\text{nm} = 800\text{nm}$,并且有效深度为 150nm,则得出每个孔 11 的面积为 $800\text{nm} * 150\text{nm} = 120000\text{nm}^2$ 。总计将有效面积增加 $120000\text{nm}^2 / 80000\text{nm}^2 = 1.5$ 倍。通过优化孔径或狭缝 11 的直径,可调整渐逝场的形状,即在孔径或狭缝 11 中的穿透深度,并且可改变和/或优化有效表面面积。

[0089] 使用渐逝场来激励发光体,例如荧光体,导致局限于孔径或狭缝 11 位置周围的小激励体积。实践中,小激励体积意味着,孔径或狭缝 11 仅将激励辐射透射到局限于孔径或狭缝 11 的位置周围的小体积内。可利用这一点对发光辐射进行有限的探测,并且使孔径或狭缝 11 后面产生的发光辐射与孔径或狭缝 11 内部产生的发光辐射的比值最小。发光辐射例如可以为荧光辐射。

[0090] 在第二模拟中,为了表明也可以使用聚焦的高斯光束来照明如图 1 中所示的狭缝 11,使用与第一模拟中完全相同的参数进行计算,不过此时使用具有腰部的高斯光束,即到与 $1/e$ 振幅相应的最大值的距离为 $0.5\mu\text{m}$ 。图 3 和 4 中示出计算结果。

[0091] 为了比较第一与第二模拟,图 5 示出图 2 和 4 中给出的强度分布,针对狭缝 11 的入口 14 处的强度进行归一化。从图 5 可以看出,对于平面波(模拟 1)和高斯光束(模拟 2)而言,狭缝 11 的入口 14 后面的渐逝波几乎相同。考虑到优选具有高激励功率,随后优选使用高斯光束或具有另外形状的聚焦光斑进行激励。聚焦光斑激励产生几乎相同形状的渐逝场这一事实也表明,该方法对于入射光的角度和形状并不是非常敏感。

[0092] 在第三模拟中,说明孔径或狭缝 11 的宽度 w 对孔径或狭缝 11 后面的光强度的影

响。将以狭缝 11 作为孔径讨论第三模拟。在该模拟中,使用波长 λ 为 700nm 的光,以及深度为 300nm 的狭缝 11。图 6 示出宽度 w 为 $0.1\mu\text{m}$ (曲线 16), $0.2\mu\text{m}$ (曲线 17), $0.26\mu\text{m}$ (曲线 18), $0.3\mu\text{m}$ (曲线 19), $0.4\mu\text{m}$ (曲线 20) 和 $1\mu\text{m}$ (曲线 21) 的狭缝 11 的归一化强度曲线。从该模拟可以得出,狭缝 11 增宽 (增加孔径或狭缝 11 的宽度 w),导致光在狭缝 11 中的穿透深度越大,狭缝 11 后面的强度越高 ($y > 0.3\mu\text{m}$),狭缝 11 的输出或出口 15 处的强度越低,狭缝 11 后面的强度越低。为了进行说明,假设浸液是衍射极限为大约 270nm 的水,对于充分小于浸液 12 中的衍射极限的宽度 w ,即所示模拟中的曲线 16,17,18,在狭缝 11 的入口后面 ($y > 0\mu\text{m}$),狭缝 11 内部的强度呈指数减小。从而,可以得出,为了在狭缝 11 后面,或者通常在孔或狭缝 11 后面得到充分低的激励强度,这些孔径或狭缝 11 应当具有低于浸液 12 中的衍射极限的宽度,或者通常应当具有最小维度。

[0093] 如所示,在图 7,图 8 和图 9 中分别示出具有不同宽度 w ,即 $w = 0.2\mu\text{m}$, $w = 0.26\mu\text{m}$ 和 $w = 1\mu\text{m}$ 的孔径,特别是孔 11 的强度分布。

[0094] 除了用于对发光体,例如荧光体进行渐变激励以外,孔径或狭缝 11 还具有将所产生的荧光朝向检测器引导的功能,并且能大大减少从孔径或狭缝 11 以外的位置产生的发光的透射。图 10 示出在存在孔径或狭缝 11 的情况下,当激励光来自底部时,用于对发光体例如荧光体的辐射发射进行 2D 计算的几何结构。在计算过程中,用点 (电流) 源 PT1 表示发光体,例如荧光体。计算中所用的波长为 700nm,并且使用光的 TE 偏振。

[0095] 图 11 示出由定位在针孔 11 的出射侧 15 处的用 PT1 指示的荧光体产生的辐射图案的具体示例,针孔 15 具有 200nm 的宽度。该附图示出在基本垂直于纸张平面方向上的电场的实部,与平面波类似,电场的实部从正变为负。因而,图中的刻度从较大负值 (箭头 22 所示) 延续到较大正值 (箭头 23 所示)。用孔 11 下面的辐射源来激励荧光体 PT1。从该附图可以看出,假定被 TE 偏振的辐射在孔 11 平面的法线方向聚集。这样能够使用低数值孔径 (NA) 光学装置来收集发光,在该示例中假定为荧光发射。流过该附图上部的总功率流为 96.6%,而流过该附图下部的总功率流为 3.4%。这表明,荧光体 PT1 向下发射的所有光此时几乎都向上发射。由此,发现荧光功率增强 $1.93(96.6\% / 0.5)$ 倍。

[0096] 图 12 示出类似计算,不过此时是在自由空间中,不存在 (图案化的) 狭缝 11。正如所预计的,在此情形中,被激励的荧光体 PT1 所产生的功率的 50% 向上流动,50% 向下流动。

[0097] 实际上,不仅定位在孔径或狭缝 11 处的发光体,如荧光体将发光,而且在孔径或狭缝 11 外部以及激励光束内部的诸如荧光体的发光体也将发光。在本段落中,将估计孔径或狭缝 11 外部产生的发光 (例如荧光) 的影响。图 13 示出背景荧光体 PT1,即离开位于孔 11 的激励侧的狭缝 11 的距离为 $1\mu\text{m}$ 处的荧光体 PT1 的具体示例的强度分布。该模拟表明,通过孔 11 可进行很好的抑制,因为仅有 0.285% 的荧光功率通过孔 11 透射到检测侧,比位于孔 11 入口 14 处的荧光体 PT1 的振幅低一个量级。这相当于与没有狭缝 11 的情形相比,将狭缝 11 后面的荧光功率抑制 $0.5/0.00285 = 175$ 倍。类似地,图 14 示出位于距孔 11 的距离为 $2\mu\text{m}$ 处的荧光体 PT1 的强度分布。在此情形中,仅有 0.149% 的荧光功率透过孔 11,与没有狭缝 11 的情形相比,相当于将荧光功率抑制 $0.5/0.00149 = 336$ 倍。在图 13 和图 14 中都可以看出,荧光基本上没有到达检测侧。

[0098] 从上面所述的有限元模拟,一般可以得出:

[0099] 1. 照明具有小于浸液 12 的衍射极限的宽度或最小维度的孔径或狭缝 11, 或孔径或狭缝 11 的阵列, 导致也处于衍射极限维度以下的小激励体积被局限于孔径或狭缝的邻近。

[0100] 2. 孔径或狭缝 11 几乎仅透射孔径或狭缝 11 的邻近或内部所产生的发光辐射, 例如荧光辐射; 对远离孔径或狭缝 11 的发光体辐射, 例如荧光体辐射的典型抑制的幅值要优两个量级。

[0101] 3. 孔径或狭缝 11 将发光, 例如荧光聚集在孔径或狭缝 11 平面的法线方向上。

[0102] 下面, 将说明对于通过小孔径或狭缝 11 行进的波, 明显地抑制发光辐射的透射, 即对于比狭缝或孔径维度的 20% 大的波长, 显著抑制发光辐射的透射。为了研究深孔径或狭缝 11 对光透射的影响, 使用如图 15 中所示的具有微孔或孔径 11 的 $100\ \mu\text{m}$ 厚的硅箔片。测量针孔箔片的光透射率, 并在图 16 中示出结果。从该附图可以看出, 对于更长波长, 即对于 350nm 以上的波长, 光透射率保持较低 ($\sim 0.5\%$, 如对于 A1 层所预期的), 但是对于小于 300nm 的 UV 波长, 在 200nm 处透射率增加到 4.5%, 此时, 密封的 A1 层, 即没有孔径或狭缝 11 的层, 将不具有任何 UV 透射率。注意, 这些结果是针对相当大的孔 ($\sim 1.5\ \mu\text{m}$) 的。对于较小的孔, 最小透射率将低于此处的测量值。

[0103] 下面, 将描述本发明的实施例。

[0104] 在本发明的第一实施例中, 提供诸如生物传感器的传感器, 其包括设有孔径 11 (在本实施例中可以为孔 11) 的晶片衬底 10, 因而形成多孔性衬底 10。在本发明的实施例中, 术语“衬底”可包括任何潜在材料, 或者可使用或者在其上可形成设备、电路或外延层的材料, 只要其至少一部分对激励光不透明即可。在其他可选实施例中, 所述“衬底”可包括半导体衬底, 诸如掺杂硅, 砷化镓 (GaAs), 镓砷磷 (GaAsP), 磷化铟 (InP), 锗 (Ge) 或锗化硅 (SiGe) 衬底。除半导体衬底部分以外, 所述“衬底”可包括例如诸如 SiO_2 或 Si_3N_4 层的绝缘层。因而, 术语衬底也包括玻璃上硅, 蓝宝石上硅衬底。因此, 一般使用术语“衬底”来定义用于处于感兴趣的层或部分下面的层的元件。此外, “衬底”可以是在其上可形成层的任何其他基底, 例如玻璃, 塑料或金属层。主要限制是与孔径 11 相邻的衬底 10 的材料对于激励光不透明, 即具有较大衰减。这表明, 孔径 11 延伸进去的叠层 (stack) 的至少一部分应当对于激励光不透明。

[0105] 衬底 10 中的孔 11 可具有小于激励辐射波长的维度, 优选比填充孔径 11 的介质 (浸液 12) 中激励辐射的波长的 50% 更小, 以便具有渐逝波激励, 更优选小于填充孔径 11 的介质中波长的 40%, 这也可以表达为孔 11 可以具有亚波长尺寸的事实。衬底 10 可包括孔 11 的阵列。孔 11 的阵列可以是孔 11 的周期性阵列, 即相邻孔 11 的中心之间的距离是相同的。然而, 并非必须如此。相邻孔 11 之间的距离也可以不同, 从而不形成周期性阵列。

[0106] 在使用中, 可以将具有孔结构 11 的多孔性衬底 10 浸入介质 12 中, 例如诸如水或空气的液体或气体中。液体或气体可包括被传感器感测或检测衬底, 例如小珠 / 分子或被标记的目标分子。

[0107] 在下面的描述中, 将用术语孔和孔结构来表示同一样东西, 即在晶片衬底 10 中形成的孔径 11。根据第一实施例, 孔 11 可具有倾斜的侧壁 24。然而, 本发明不限于此, 孔 11 也可以具有其他形状。正如从图 17 可以看出的, 在本实施例中例如可以为荧光体 25 的发光体 25, 存在于孔 11 的内部, 例如每个孔 11 有一个发光体 25。将利用荧光体 25 和荧光对

本实施例进行进一步描述,不过应当理解的是,这仅仅为了便于说明,而不限制本发明。本发明也可以应用于其他任何种类的发光体 25 和发光。

[0108] 通过激励光从上部照明衬底 10 中形成的孔结构 11 (箭头 26 所示)。根据本发明,衬底 10 中的孔 11 可以具有亚波长尺寸,即低于 激励辐射波长的维度,其最好低于传感器所浸入的,或者填充孔径或狭缝的浸液 12 的衍射极限。为了低于可以为液体或气体的浸液 12 的衍射极限,孔径 11 具有的维度应当小于填充孔径 11 的介质内部的波长的一半,即 $< \lambda / (2 * n)$; 其中, n 为填充孔径 11 的介质的折射率, λ 为真空波长。

[0109] 如前面已经讨论的,如果孔 11 的尺寸低于衍射极限,并且更普遍来说,如果孔 11 的最小维度小于填充孔 11 的介质中激励光 26 的波长的一半,则激励光 26 不能通过孔 11 传播,以便具有渐逝波,即不能传播的波。因而,在孔结构 11 的入口 14 处,因为孔 11 的维度较小,激励光 26 将被反射。从而,在孔 11 的内部产生渐逝场,并且该渐逝场被反射,在孔 11 内部和后面留下渐逝场。存在于孔 11 中某一位置处,因而处于渐逝场中的荧光体 25 将被激励,并将发射荧光辐射 (箭头 27 所示)。由于该荧光辐射 27 基本上不能通过孔 11,基本上所有的荧光辐射 27 都将向下发射,然后被发送到用于测量荧光信号的检测单元 (附图中未示出)。可通过任何适当的检测器,例如使用电荷耦合设备 (CCD) 或互补金属氧化物半导体 (CMOS) 检测器对荧光辐射 27,或者更通常而言对发光辐射的强度进行检测。或者,可以使用仅得到小成像视图 (imaging view) 的扫描方法。可按照获得最佳信噪比的方式在光电二极管上采集某一时间的光。这样可充分增加传感器的灵敏度。

[0110] 注意,任何向上行进的荧光辐射 27,即受激励的荧光体 25 所产生的通常不会到达检测单元的辐射,将遇到孔结构 11,而如上所述,孔结构 11 基本上不透射光。结果,向上的荧光辐射 27 被反射,这导致朝向检测单元引导的总荧光功率大体上被增加 2 倍,然后荧光辐射向下指向检测单元。与没有倾斜侧壁 24 的情形相比,由于孔 11 的侧壁 24 倾斜,荧光辐射 27 被集中在更小的空间角中。这表明,对于具有检测器和用于对在检测器上的荧光成像的光学装置 (数值孔径) 的给定接收角 (即空间角) 的光学系统,收集额外的荧光辐射 28,与基于 W002/059583 中所述的检测器的结果相比,将生物传感器的灵敏度增加大约 10 倍。或者,检测器可用于更低功率的接收角和 / 或具有更低数值孔径 (NA) 的光学装置。图 18 示出这如何工作。在该附图中,附图标记 28 所示的箭头表示荧光体 25 发射出的荧光。正如可以看出的,荧光 28 沿所有方向发射。在与朝向检测器的方向相反的方向引导的荧光 28,在本例中为向上方向,将被反射到三角形侧壁 24 上,并改为朝向检测器的方向引导。朝向检测器引导的总荧光用箭头 27 来表示。

[0111] 此外,处于孔结构 11 上面,即处于激励光 26 之内但并不处于孔 11 内部的荧光体 25,也被激励光 26 激励。然而,这些荧光体 25 产生的荧光 27 不能通过孔 11,从而不会被检测到。因此,在孔结构 11 上面产生的任何荧光 27,基本上对背景信号没有作出贡献。对于远离孔 11 的荧光体 25 发出的辐射的抑制的幅值要优两个量级。

[0112] 优点在于,激励光束 26 不必被聚焦 - 其渐逝场将到达孔或狭缝结构 11 内部的发光体 25 - 并且无需采取特殊措施来实现多光斑激励。用多光斑激励意味着,用一个或多个激励光斑,例如用激励光斑阵列照明孔径或狭缝结构 11。例如,可以使光斑的位置与孔 11 的位置相匹配,在孔 / 光斑中产生更有效的激励强度。从图 17 中可以看出三角形,即具有倾斜侧壁 24 的孔或孔径 11 的存在,导致射线按照这样一种方式被重新定向,即使荧光 27

的更多功率被聚集到给定空间角度中；这导致对于给定数值孔径的采集光学装置和给定接收角度的检测器，增加了所采集功率的量。

[0113] 根据第一实施例，照明宽度或最小维度小于填充孔或孔径 11 的介质中激励波长的 50%，优选小于填充孔或孔径 11 的介质中激励波长的 40% 的孔 11（的阵列），导致激励体积小于衍射极限：

[0114] 1. 对于宽度或最小维度小于衍射极限并且被 TE 偏振光照明的狭缝 11 的阵列，这意味着在狭缝 11 平面的法线方向以及狭缝 11 的深度方向，狭缝内部和后面的激励体积的维度小于衍射极限，所述衍射极限为填充狭缝 11 的介质中波长的一半：2D 渐逝体积。用 TM 偏振光照明时并非如此，狭缝 11 的阵列主要透射激励光。

[0115] 2. 对于维度小于衍射极限的孔径 11 的阵列，狭缝内部和后面的激励体积的维度在所有三个方向都小于衍射极限：3D 渐逝体积。

[0116] 多孔性衬底 10 的厚度无需具有渐逝场穿透深度（penetration depth）的量级，但是，多孔性衬底 10 越厚，则孔 11 的阵列透射的功率越少。可以将第二衬底安装到孔结构 11 上，反之亦然，可以为现有衬底增加多孔性结构 11。这可以改变衬底 10 的机械稳定性。该方法的先决条件是第二衬底对于激励波长或发射波长中至少之一是透明的。可参照本发明的第二实施例对此进行说明。

[0117] 图 19 中说明了本发明的第二实施例。第一衬底 10 设有具有亚波长维度的孔 11，即维度小于填充孔径或狭缝 11 的介质中激励辐射的波长，例如小于填充孔径或狭缝 11 的介质中激励波长的 50%，优选小于填充孔径或狭缝 11 的介质中激励波长的 40%，因此形成多孔性衬底 10。在图 19 中所示的示例中，多孔性衬底 10 被安装到第二衬底 29 的顶部上。然而，应当理解的是，这仅是一个示例，并不限制本发明。也可以将第二衬底 29 安装到多孔性衬底 10 的顶部上。

[0118] 如果将第二衬底 29 定位在多孔性结构 10 与检测器 30 之间，则第二衬底 29 对于发射波长应当是透明的。在其他实施例中，将第二衬底 29 定位在多孔性结构 10 与激励光源之间，第二衬底 29 对于激励波长应当是透明的。对于例如可见光范围内的激励波长，第二衬底 24 可包括诸如石英、氟化钙、硼硅酸盐等的玻璃状材料。

[0119] 正如从图 19 可以看出，在所示实施例中，箭头 26 所示的激励光从上面照明多孔性衬底 10。在孔 11 的入口 21a 处，由于孔 11 的小宽度或最小维度（其小于针对填充孔径或狭缝 11 的介质的衍射极限），激励光 20 被反射。从而，在孔 11 的内部产生渐逝场。存在于孔 11 中的发光体，在本实施例中可以为荧光体 25，将被激励，并发射荧光辐射 27。由于该荧光辐射 27 不能穿过孔 11，实践中，仅靠近孔 11 的出口 21b 产生的荧光辐射 27（在给出的示例中处于第二衬底 24 一侧）将被检测器 30 检测到，条件是多孔性衬底 10 的厚度足够厚，即比渐逝场的衰减长度稍厚。检测器 30 可以是电荷耦合设备（CCD）或互补金属氧化物半导体（CMOS）检测器。或者，可使用仅能得到小的成像视图的扫描方法。在某一时刻，按照获得最佳信噪比的方式在光电二极管上采集光。这样可以充分增加传感器的灵敏度。

[0120] 如上面实施例中所述，在使用具有亚波长宽度或最小维度的孔径或孔 11 的多孔性衬底 10 的生物传感器中，问题在于在孔径或孔 11 内部产生的发光，例如荧光辐射，在射出孔径或孔 11 之前被强烈地抑制。

[0121] 在本发明的实施例中，由圆孔 11 形成孔径 11，对光的抑制并不取决于偏振态。然

而,当使用狭缝结构 11 取代圆孔结构 11 时,偏振态变得很重要。下面,将讨论偏振态对抑制辐射的影响。下述讨论的目的是分析狭缝 11 的透射的偏振依赖性,并估计在根据本发明实施例的发光生物传感器中如何对此加以利用。

[0122] 在折射率 $n = 1.3$ 的水环境中,对于电和磁分量,即对 TE 和 TM 偏振,对单狭缝生物传感器进行分析。在此分析中,在折射率 $n = 0.038361519 - j*5.074565$ 且宽度为 200nm 的金衬底 10 中制造狭缝 11。激励辐射的波长 λ 为 700nm。在模拟中,假设狭缝 11 无限延伸到与模拟平面垂直的方向。这无意于将本发明限制为上述的模拟值。

[0123] 通过解出通过狭缝 11 传播的基模,可确定衰减长度。在图 20 中对此加以说明,其中,将 TE(曲线 31) 和 TM(曲线 32) 偏振光在衬底 10 中的狭缝 11 中的衰减长度给定为狭缝 11 的宽度的函数。该附图清楚地示出,对于宽度小于水的衍射极限,即低于 270nm 的狭缝 11 的情形,TE 偏振基模的传播的衰减长度明显小于 TM 偏振模的衰减长度。

[0124] 图 21 到 25 示出对于 300nm 厚狭缝 11 及 TE 偏振光(图 21) 和 TM 偏振光(图 22), 对于 600nm 厚狭缝 11 和 TM 偏振光(图 23), 以及 1000nm 厚狭缝 11 和 TM 偏振光(图 24), 以及 1000nm 厚狭缝 11 和 TE 偏振光(图 25) 的强度分布。

[0125] 图 26 和 27 示出沿狭缝 11 的中心 ($x = 0$) 的归一化强度(相对于 $x = y = 0$ 处的强度进行归一化)。图 26 示出针对宽度为 200nm, 深度为 1000nm(曲线 33) 和 300nm(曲线 34) 的狭缝 11, 利用 TE 偏振光时透射率对于对数刻度 [dB] 的偏振依赖性; 以及针对宽度为 200nm、深度为 300nm(曲线 35), 600nm(曲线 36) 和 1000nm(曲线 37) 的狭缝 11, 用 TM 偏振光时透射率对于对数刻度的偏振依赖性。图 27 示出对于 TM 偏振光以及深度为 300nm(曲线 38), 600nm(曲线 39) 和 1000nm(曲线 40) 的狭缝 11, 沿狭缝 11 中心线的强度。

[0126] 从图 21 到 27 可以得出:

[0127] 1. 对于 TM 的透射明显大于对 TE 偏振的透射。

[0128] 2. 对 TM 偏振光的强度图案看似为驻波(在 y 方向的干涉图案)。

[0129] 3. 对于更长的长度也具有驻波图案(对于 TM 偏振)。

[0130] 4. 看似某种谐振效应(对于 600nm 厚金层来说狭缝 11 内部的归一化强度高于对于 300, 1000nm 厚金层的归一化强度)。

[0131] 辐射通过单个狭缝 11 的透射表现出很强的偏振依赖性: 对于 TE 偏振态(平行于狭缝 11 的 E 场)的透射明显低于对 TM 偏振态的透射。狭缝 11 内部的 TM 偏振辐射的强度分布为驻波图案, 这表明 Fabry-Perot 效应; 这也得到针对狭缝高度 600nm 的更强的最大归一化强度, 即谐振效应的支持。在狭缝 11 的后面, 强度迅速地下降, 这有助于在狭缝 11 后面的自由空间中发散(如同 TE 偏振)。

[0132] 下面, 观察在所给出的金层的示例中衬底 10 的厚度的影响, 该衬底 10 包括与上面的分析具有相同宽度即 200nm 的狭缝 11 的阵列, 并且两相邻狭缝 11 之间的距离为 $2.5 \mu\text{m}$ 。狭缝 11 的厚度取决于衬底 10 的厚度, 并且与衬底 10 的厚度相同。图 28 示出对于具有 700nm 波长的 TE 偏振光, 狭缝 11 阵列的透射(曲线 41) 和总反射(曲线 42)。图 29 示出对于具有 700nm 波长的 TM 偏振光, 金衬底 10 中狭缝 11 阵列的总透射(曲线 41) 和总反射(曲线 42)。图 29 中的曲线 43 表示透射 + 反射。所使用的模拟工具为 GSOLVER420c 工具。

[0133] 正如前面已经观察到的, 在所给出的金衬底 10 的示例中, 对于 TM 偏振光可以得出(从图 28 和 29), 狭缝 11 的透射(曲线 41) 和反射(曲线 42) 按照周期的方式随衬底 10

的厚度而定:对于厚度为 860nm 的衬底 10 产生最大透射,其相当于透射 9.7%,对于厚度为 740nm 的衬底 10 产生最小透射,其相当于透射 3.9%。注意,在这些计算中,对于 TE 偏振包括 ± 11 衍射级 (diffraction order),对于 TM 偏振包括 ± 51 衍射级。对于 TE 偏振光,随着衬底厚度的增加,透射减小,并且直到某一衬底厚度反射都增加,此后反射恒定。

[0134] 作为狭缝 11 的密集阵列的一个示例,考虑相邻狭缝 11 的中心之间距离为 $0.4\mu\text{m}$ 的阵列的情形,狭缝 11 具有的宽度为 $0.2\mu\text{m}$ 。图 30 和 31 示出在给出厚度的金层示例中,对于 TM 偏振光,狭缝 11 的周期性阵列以衬底 10 的厚度为函数的透射,透射随金层或衬底 10 的厚度周期性地改变。透射曲线的包络线随金层的厚度呈指数下降,这是因为在金层中发生了损失。TM 偏振光具有 $\sim 62\mu\text{m}$ 的穿透 ($(1/e)^2$ 透射) 深度,其明显大于对于 TE 偏振光 (大约 150nm) 的穿透深度。图 32 示出对于 TE 偏振光,狭缝 11 的周期性阵列以金层或衬底 11 的厚度为函数的透射。

[0135] 应当注意,本发明不限于上面所述的狭缝 11 的周期性阵列。

[0136] 从上面的讨论,以及从分别针对 TE 偏振光和 TM 偏振光示出对于 300nm 厚狭缝 11 的强度分布的图 21 和 22 可以看出,TE 偏振光得到很强的抑制,并且基本上不会到达狭缝 11 的出口 15,而 TM 偏振光能透射狭缝 11。必须注意,一小部分 TE 偏振光依然能到达狭缝 11 的出口 15,如模拟所示。由于狭缝 11 内部的 TE 偏振光呈指数衰减,狭缝 11 后面的部分随狭缝 11 的深度增加而减小。TE 偏振光的衰减常数随狭缝 11 宽度的减小而增加。

[0137] 在图 33 中,描述根据本发明的传感器的第三实施例的基本原理。根据第三实施例的传感器包括至少具有一个狭缝 11 的衬底 10,在狭缝 11 中具有至少一个发光体 25,例如荧光体。在该实施例中,使用 TE 偏振激励光 44 来激励发光体 25,例如荧光体,其存在于衬底 10 中狭缝 11 的内部,其中衬底 10 可以由不透明材料,即由对于激励辐射不透明的材料制造而成。由于激励光 44 具有 TE 偏振,其不会透过狭缝 11,仅利用渐逝场激励发光体 25,例如荧光体。

[0138] 在激励之后,发光体 25,例如荧光体发射包括 TE 和 TM 偏振的非偏振的发光辐射 45。如果狭缝 11 较深,即如果狭缝 11 具有的深度大于衰减长度的两倍,则实际上仅 TM 偏振的发光辐射 46 能够射出狭缝 11 (大约为发射出的荧光辐射的 50%)。TE 偏振的发光受到很强的抑制。对于深度为衰减长度两倍的狭缝 11,在狭缝 11 的中心中荧光体 25 发射出的 TE 偏振辐射得到衰减:狭缝 11 底部的强度仅为荧光体 25 的中心处强度的 13%。

[0139] 第三实施例相对于本发明的第一和第二实施例来说具有优点和缺点。

[0140] 一个优点是更容易采集发射出的发光,例如荧光。如果狭缝 11 较深,这表明大约 50% 的发光,例如荧光能够射出狭缝 11,而具有相同深度的孔或间隙或其他孔径 11 将不允许发光 (例如荧光) 射出。这样能够产生被测量的额外的发光,例如荧光,因而产生更好的信号背景比。

[0141] 另一优点是狭缝 11 中受激励发光体 25,例如荧光体的数量可能更高,这是因为在狭缝 11 的方向该结构本质上是开放的,从而预期可发射出更多的荧光。

[0142] 第三实施例的缺点在于,在发射出的发光例如荧光中,仅有 50% 是 TM 偏振的,并且在该 TM 发光例如荧光中,仅有 50% 被朝向狭缝 11 的出口指向,其他 50% 向后朝向激励光束的起点。这意味着所发射的发光例如荧光中仅有 25% 最终被检测。这表明对于存在的相同量的发光体 25,检测到更低功率。因此,必须将这一缺点与更容易采集的优点的效应进

行权衡,以便确定对于特定的应用,是否需要例如孔的孔径或狭缝 11。这至少取决于孔径或狭缝 11 的深度。

[0143] 与第一和第二实施例类似,第三实施例也能够通过使用改变辐射方向的倾斜壁 24,对于给定的光学装置的数值孔径和检测器 30 的接收角采集额外的发光,例如荧光,因此将辐射聚集到狭缝 11 的更小空间角度内。

[0144] 在狭缝 11 的激励侧产生的 TM 偏振的背景发光,例如荧光,能够透射过狭缝 11,并且有助于形成背景信号。这导致背景信号增加,除非采取抑制该背景发光例如荧光的步骤。这可通过将激励光束聚焦到狭缝 11 上来进行。或者,正如现有技术,可进行洗涤步骤,通过洗掉未结合的发光体 25,来减小背景发光的量。这两种选项都使第三实施例与第一和第二实施例相比更加复杂,而并非必须如此。

[0145] 本发明的所有实施例表现出非常小的激励体积。然而,在第一和第二实施例中这是以三维进行的,而在当前的实施例中,仅以二维进行。不过,第三实施例允许使用深狭缝 11,与第一和第二实施例中的结构相比,其具有的优点是激励表面(或体积)明显更大。

[0146] 取决于必须使用传感器,例如生物传感器或化学传感器的应用的种类,必须考虑优点和缺点,以便确定上述哪个实施例最适于执行该特定应用。

[0147] 在上述实施例中,通过使用聚焦到孔径或狭缝 11 上的多光斑光束,能够更有效地实现对发光体 25,例如荧光体的照明或激励。此外,上述实施例可同时用于不同波长。为了使用不同波长,如果孔尺寸足够小,即如果例如孔的孔径或狭缝 11 的最小维度小于激励辐射的波长,例如小于波长的 50%,优选小于激励辐射波长的 40%,或者如果孔径或狭缝 11 的最小维度小于填充孔径或狭缝 11 的介质的衍射极限,则仅需要改变激励频率或波长。例如,当用折射率为 1.3 的水填充孔径或狭缝 11 时,这表明对于真空中 700nm 的波长,衍射极限为 269nm(即真空中波长/2*水的折射率)。在根据本发明的其他实施例中,可使用尺寸从 1 到 10nm 的荧光纳米粒子(量子点)。通常,介于 200 和 400nm 之间的激励波长将导致多色发射,发射波长取决于粒子直径。

[0148] 在另外的实施例中,可使用电化学或化学发光标记。在此情形中,可通过电化学或化学进行激励。

[0149] 所有上述实施例都提供了在诸如水或空气的流体内部工作的具有 3D(孔径 11,例如孔的阵列)或 2D(狭缝 11 的阵列)激励体积的传感器,特别是生物传感器。在这些实施例中,流体通道可包括薄膜,例如薄金属薄膜。然而,包括薄薄膜的结构特别易碎。这可以通过将狭缝或孔径 11 的阵列或多孔性衬底 10 ‘夹在’第一或上板 47 与第二或下板 48(看起来更远)之间来克服。第一和第二板 47,48 优选由透明材料制造而成。此外,对于较深狭缝或孔径 11,即对于深度为几个,例如 ≥ 3 个衰减长度的狭缝或孔径 11,为了检测狭缝或孔径 11 后面或前面的发光,例如荧光,所产生的发光例如荧光当通过第一或第二板 47,48 传播时得到抑制,这导致与狭缝或孔径 11 的后面或前面相比荧光信号明显更低。例如,在孔径或狭缝深度为 3 个衰减长度的情形中,可以抑制成初始强度的 0.002。其解决方法是检测通过上和/下板 47,48 的发光,例如荧光,这导致板 47,48 后面的发光(例如荧光)信号明显大于狭缝或孔径 11 后面或前面的发光(例如荧光)信号。

[0150] 在根据本发明的第四实施例中,提供纳米流体通道以及形成这种纳米流体通道的方法。图 34 示出了纳米流体通道阵列的横截面。根据该示例,通道长度在 y 方向是均匀的。

纳米流体通道可包括夹在第一或上板 42 与第二或下板 43 之间的、具有狭缝或孔径 11 的多孔性衬底 10。上和下板优选由透明材料形成。衬底 10 可以是半导体例如 Si, 或例如金的金属衬底, 只要其对于激励辐射不透明即可。在狭缝 11 中可存在流体, 例如水。

[0151] 下面, 将讨论这种纳米流体通道的制造方法。在第一步骤中, 可以将衬底材料 10 沉积到第一或上板 47 上 (或者沉积到第二或下板 48 上)。然后, 将衬底材料 10 图案化, 在板 47 或 48 的顶部形成孔径或狭缝 11 的阵列。可利用本领域技术人员公知的技术, 例如显微光刻法对衬底材料 10 进行图案化。在下一步骤, 可以将第二或下板 48 (或第一或上板 47) 结合或粘接到狭缝或孔径 11 的阵列的顶部上。在粘接的情形中, 胶水可能渗透到纳米通道中。应当防止发生这种情形。因此, 优选在透明度, 润湿性和粘度的基础上选择所使用的胶水。

[0152] 可通过上板 47 或通过下板 48 实现对溶解在存在于狭缝或孔径 11 中的流体中的发光体 25 (例如荧光体) 的激励。图 35 说明通过上板 47 激励溶解在狭缝或孔径 11 中的流体中的发光体 25, 例如荧光体。该示例不限制本发明, 也可以通过下板 48 来进行激励。在图 35 中, 附图标记 49 表示可通过上板 47 发送的激励光。激励辐射 49 可以是 TM 或 TE 偏振的。在激励辐射 49 是 TM 偏振的情形中, 不产生渐逝场, 且激励辐射 49 通过狭缝 11 传播到下板 48。如果激励辐射 49 是 TE 偏振的, 则可产生渐逝场, 且激励辐射 49 基本上不会通过狭缝 11 传播, 条件是狭缝 11 足够深, 即具有几个衰减长度, 例如 3 个衰减长度的深度。从而, 可通过上板 47 (箭头 50 所示) 和通过下板 48 (箭头 51 所示) 来检测所产生的发光 50, 51, 例如荧光。发光辐射 50, 51, 例如荧光辐射, 主要是 TM 偏振的。

[0153] 可以将板 47, 48 制造成, 使发光辐射 50, 51, 例如荧光辐射, 被更好地准直, 并且使更大部分 (更大视角) 可到达检测器 (未示出)。为此, 如图 36 所示, 可分别将板 47, 48 图案化。图案化可使得得到具有倾斜侧壁 52 的板 47, 48, 这能够将发光辐射 50, 51 采集到更小立体角内。

[0154] 在使用狭缝 11 和渐逝激励体积 (evanescent excitation volume) 的情形中, TE 偏振激励光优于 TM 偏振光, 这是因为其在狭缝 11 内的穿透深度明显更小。另一方面, 在具有圆形针孔 11 的情形中, TE 偏振与 TM 偏振等效。因此, 在其他实施例中, 利用足够小的穿透深度, 通过经由一个板 47, 48 激励并通过另一个板 47, 48 检测发光 (例如荧光), 可以将激励光与发光 (例如荧光) 分离。

[0155] 第四实施例的一个可能的缺点是, 激励和发光路径, 例如荧光路径沿相同方向。在长穿透深度的情况下, 这意味着通过狭缝或孔径 11 不能分离激励辐射 49 和发光辐射 50, 51, 例如荧光辐射, 正如从图 35 可以看出的。在另一实施例中, 可通过沿平行于板 47, 48 (即 y 方向) 的方向进行激励来避免该情况。因此, 在狭缝或孔径 11 中, 可提供沿基本平行于板 47, 48, 即沿 y 方向引导的光斑 53。在图 37 中表示出此情形。光斑 53 也可以是沿 y 方向传播的平面波。优选地, 使通过上和下板 47, 48 的激励光的量最小。本实施例的原理是, 在假设狭缝或孔径 11 例如延伸到纸张中时, 使用沿垂直于纸张平面的方向引导的激励辐射 49。由此, 可以将激励辐射 49 (图 37 中未示出) 与发光辐射 50, 51 (例如荧光辐射) 分离。

[0156] 从而, 第四和第五实施例示出, 可使用如上在第一和第二实施例中所述的狭缝或孔径结构 11 来制造具有改进机械强度和发光 (例如荧光) 激励的纳米流体通道。此外, 根据本发明形成纳米流体通道的方法廉价、简单。

[0157] 在根据本发明的实施例中,通过使用可识别一个或多个感兴趣目标(也称作被分析物)的表面固定配体,可改善传感器,例如生物传感器或化学传感器的选择性。在需要检测不止一个被分析物的情形中,传感器可包括不同配体的阵列。适当配体的例子可以为蛋白质,抗体,核酸适配体,缩氨酸,低(聚)核苷酸,糖,植物凝血素等。例如,可通过适当的表面化学性质将配体固定到孔径或狭缝 11 的内表面壁(图 19 中由附图标记 58 所示)上。表面化学性质的选择仅取决于内表面壁 58 的化学成分。

[0158] 例如,当以诸如金,银, Cu 或 Al 的金属形成孔径或狭缝 11 时,可以例如使用包括第一反应基团的反应物将自组装的单体沉积到内表面壁 58 上,所述的第一反应基团例如适于结合到孔径或狭缝 11 的内表面壁 58 上的硫氢(sulfurhydryl)基团和/或羧基基团。此外,反应物应当包括可用于固定配体的第二反应基团。例如,第二反应基团可以是能够被化学激活以结合到水溶液中的配体的主氨基的羧基基团。对于多种不同化学表面的其它固定策略在本领域中是公知的。

[0159] 在本发明的实施例中,可以将包括被分析物的溶解挤压通过孔径或狭缝 11,以便于例如通过泵送将被分析物结合到配体。这种泵送可以被重复若干次。或者,可使用横向流动,使一部分流体通过孔径或狭缝 11。

[0160] 应当理解的是,尽管此处针对根据本发明的传感器系统已经讨论了优选实施例,特定结构和配置以及材料,不过在不偏离本发明范围 和精神的条件下可对形式和细节作出多种改变或变更。例如,本发明也可以采用不使用光学激励的方法,而是例如使用电激励。在此情形中,该方法并没有得益于小激励体积的优点,而得益于传感器前面所产生的发光与传感器内部或后面产生的辐射之间的分离。此外,本发明还应用于非渐逝激励。在此情形中,依然具有小激励体积的优点(例如,对于孔而言,孔平面内的感测体积依然受孔维度的限制)。此外,该结构依然相对封闭(仅在孔径 11 处开口,因而通常可封闭该结构的至少 50%)的事实,依然导致生物传感器前面产生的发光与其他位置产生的发光之间的‘一些’分离。

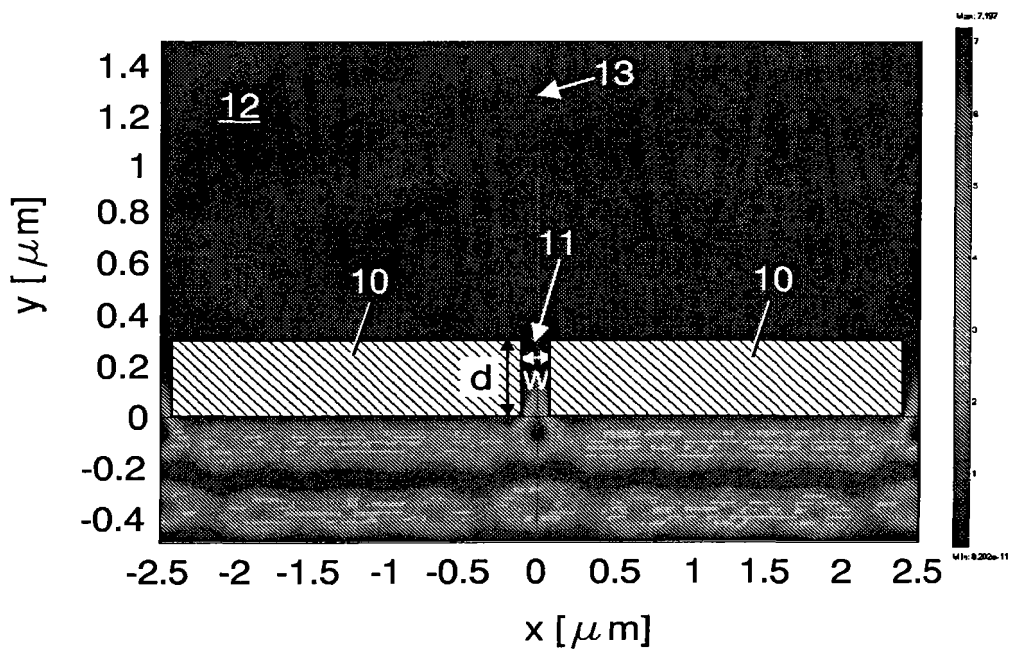


图1

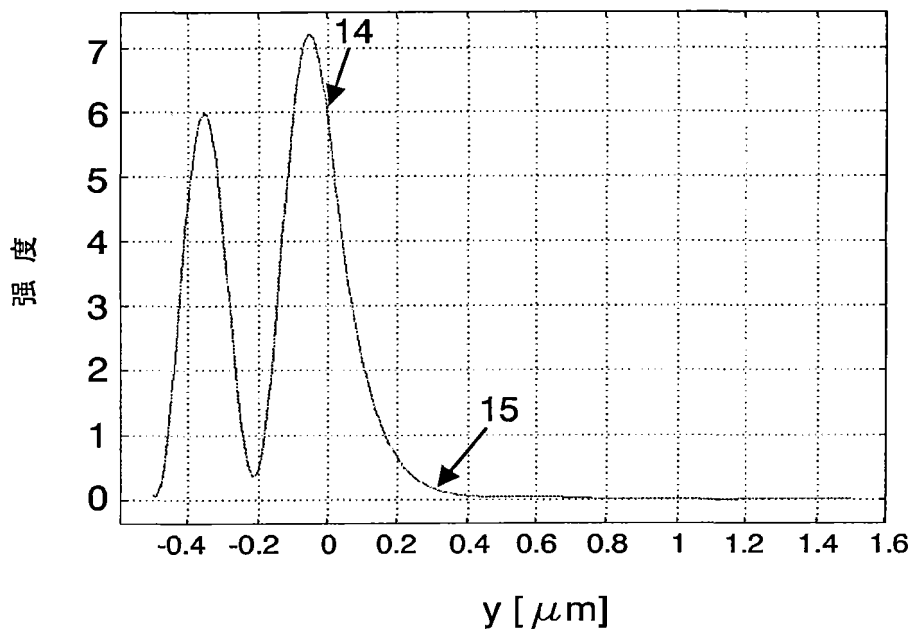


图2

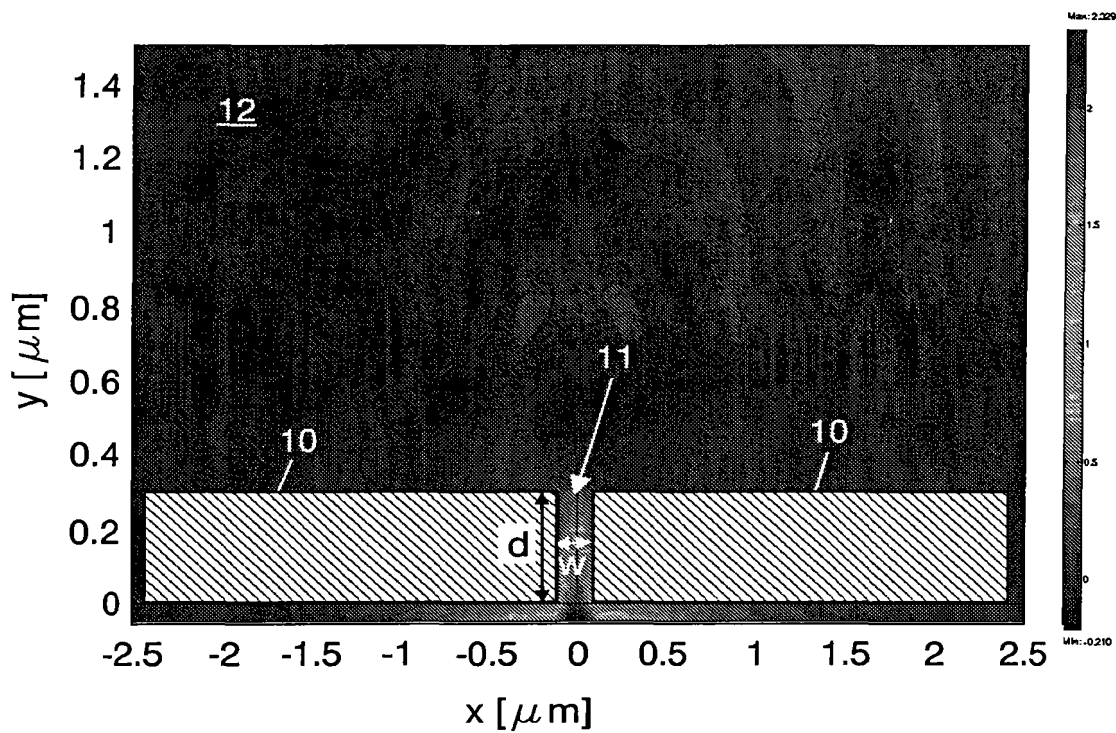


图3

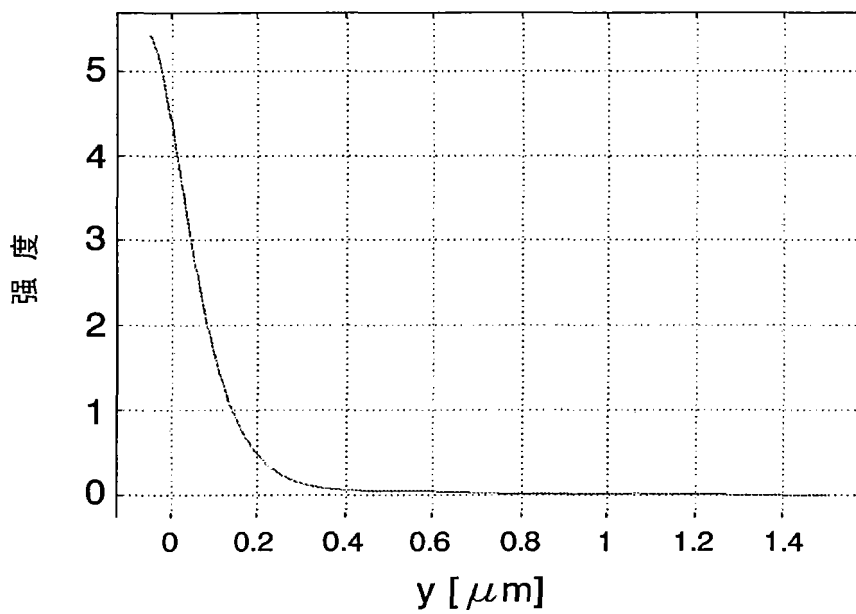


图4

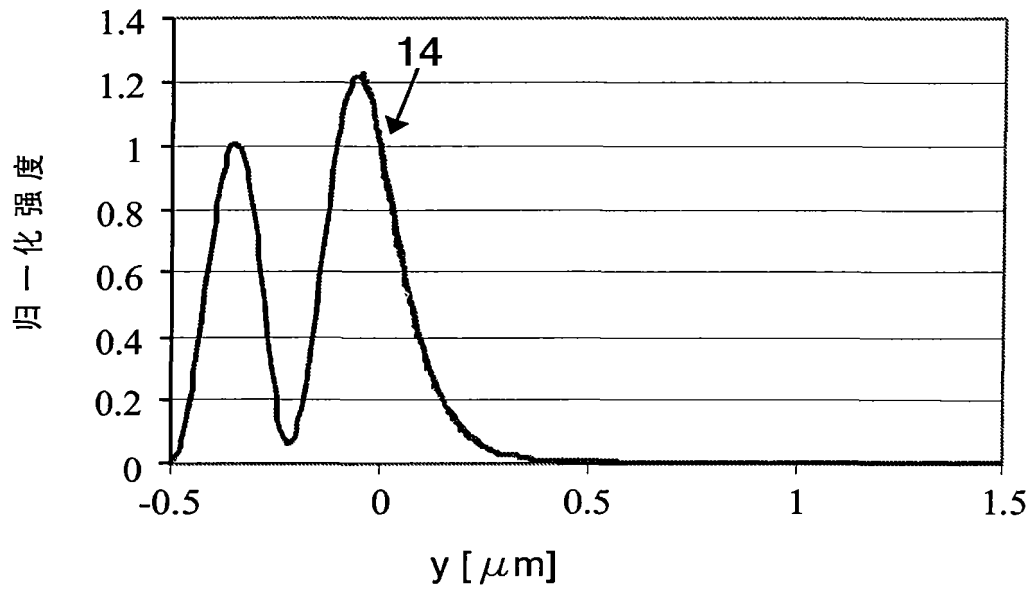


图5

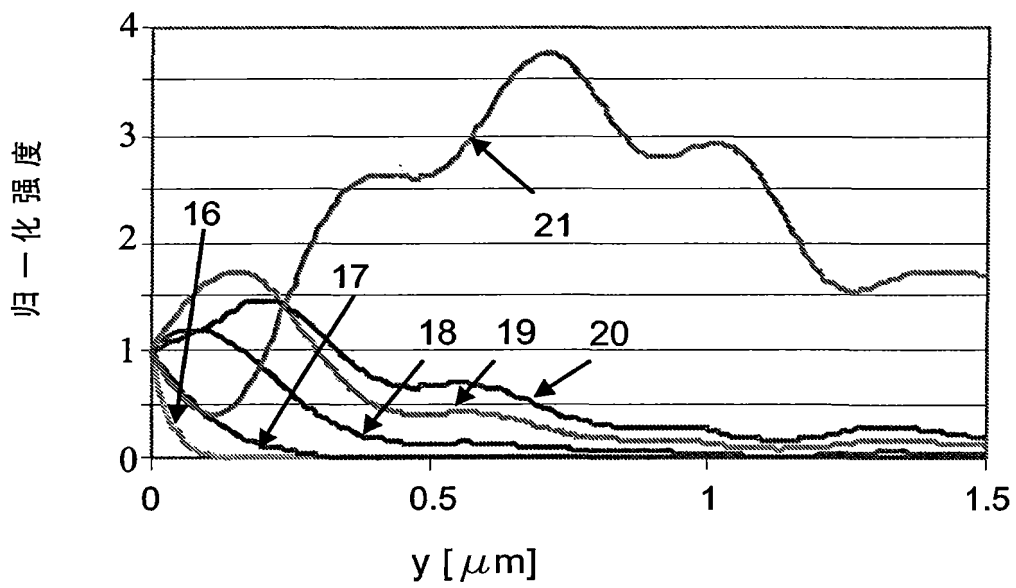


图6

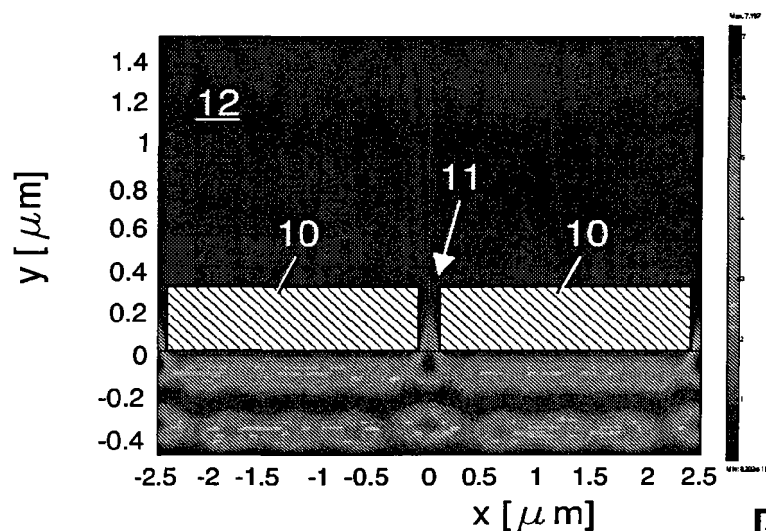


图7

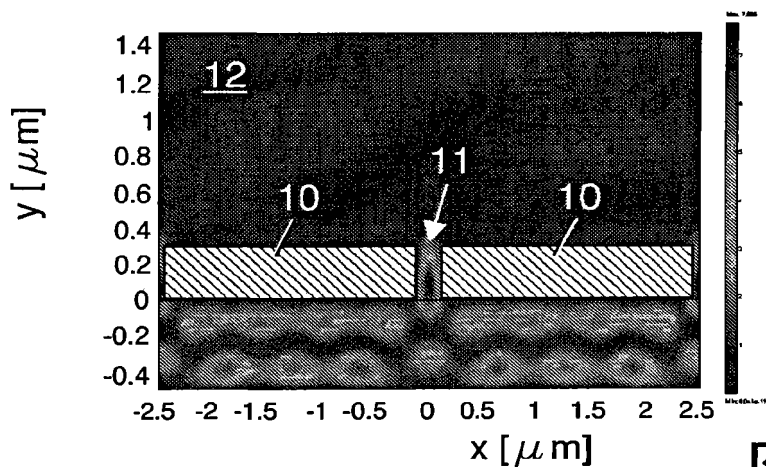


图8

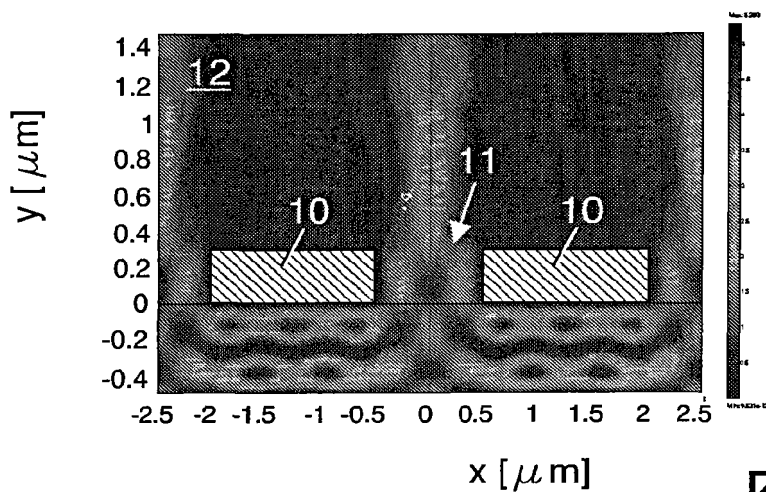


图9

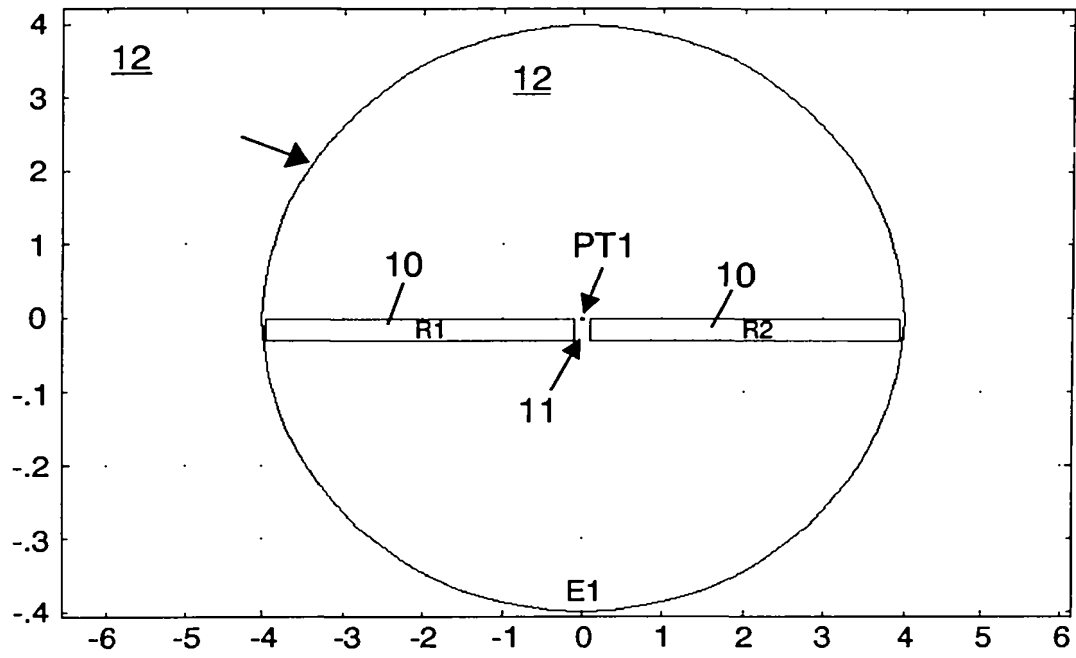


图10

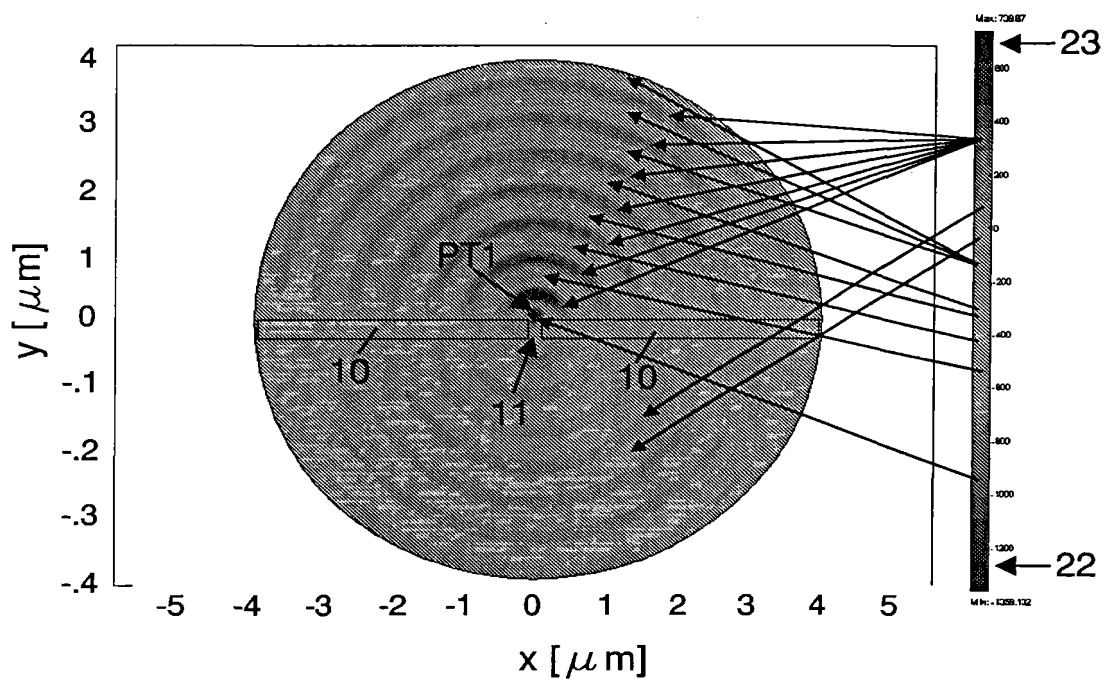


图 11

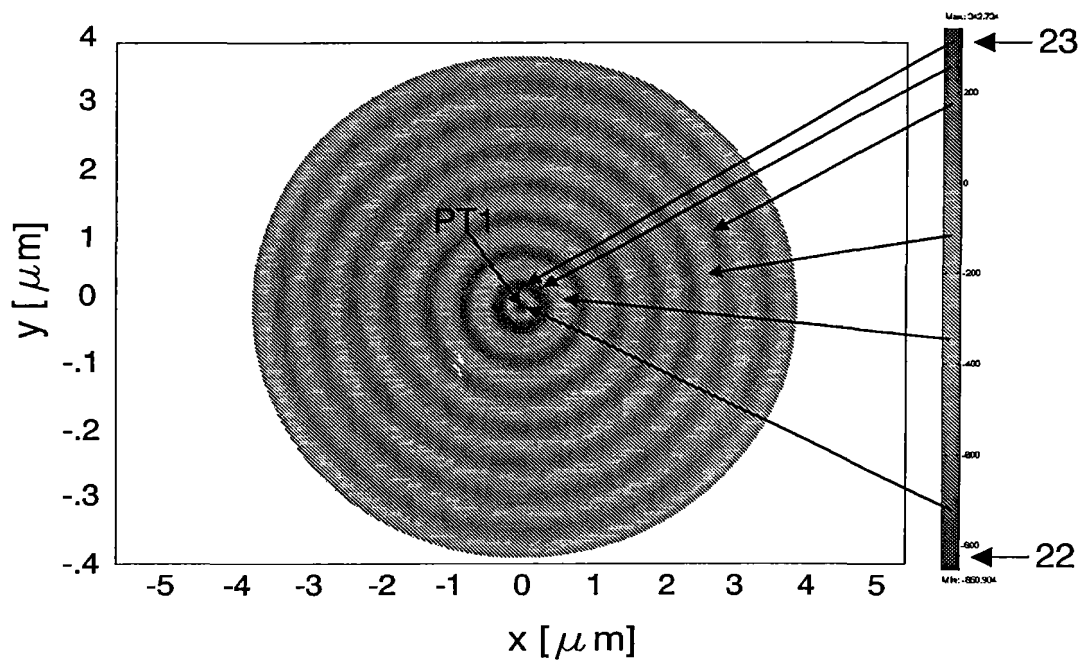


图 12

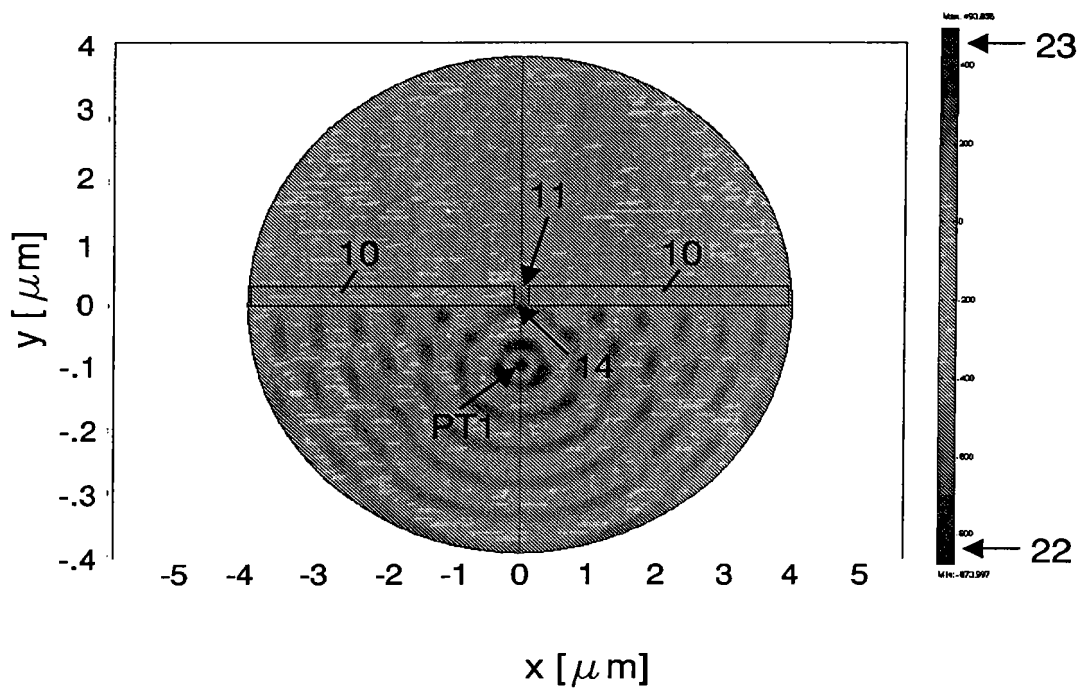


图13

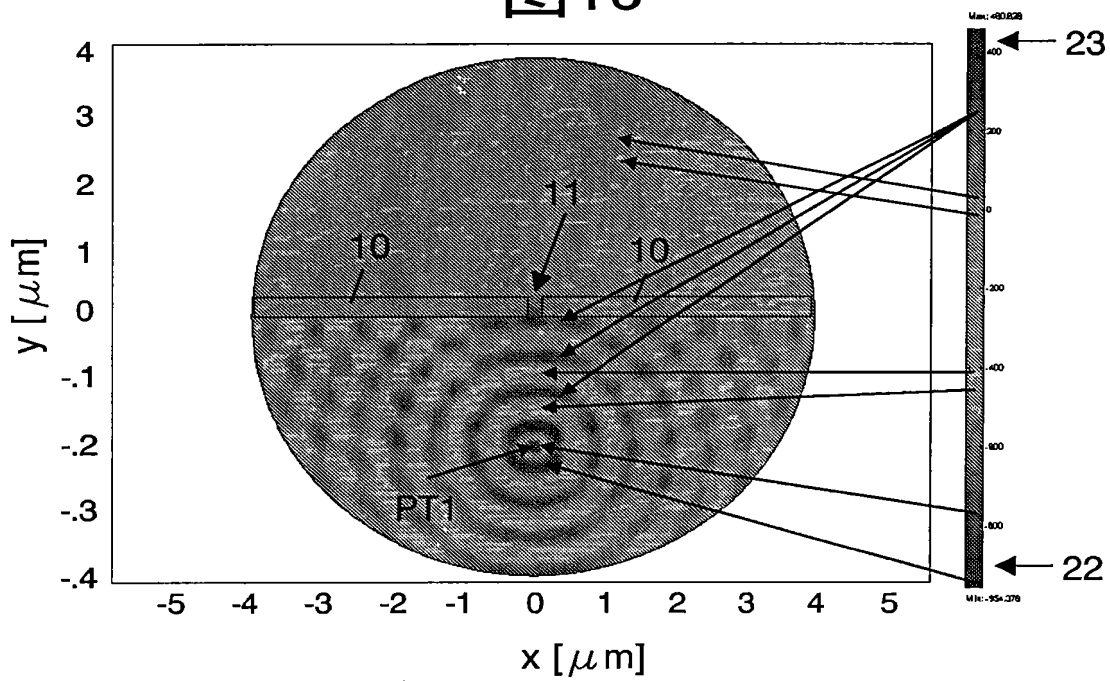


图14

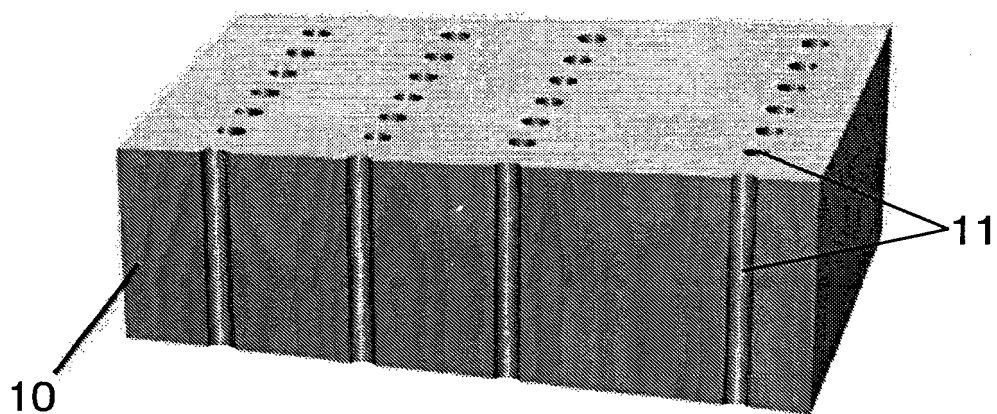


图15

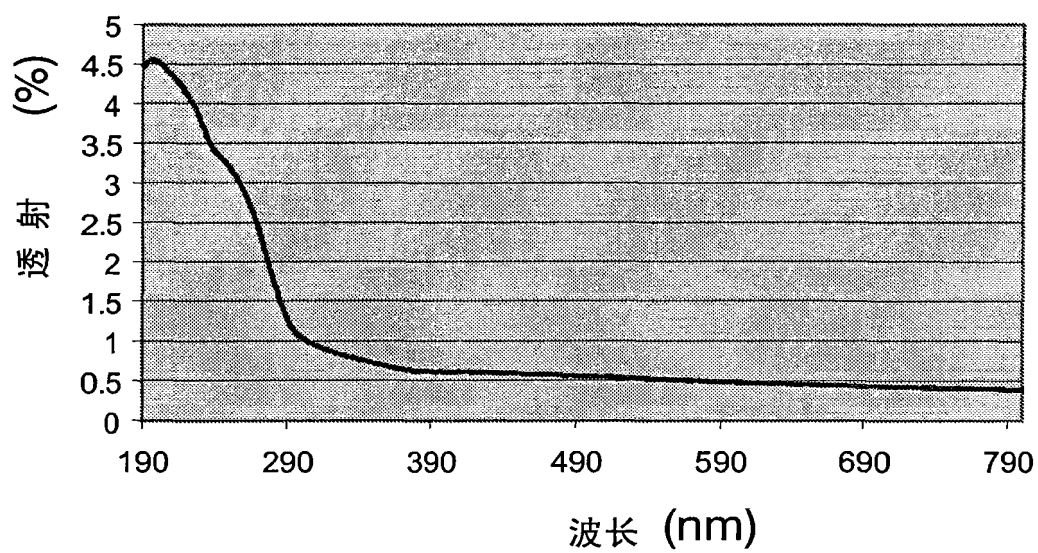


图16

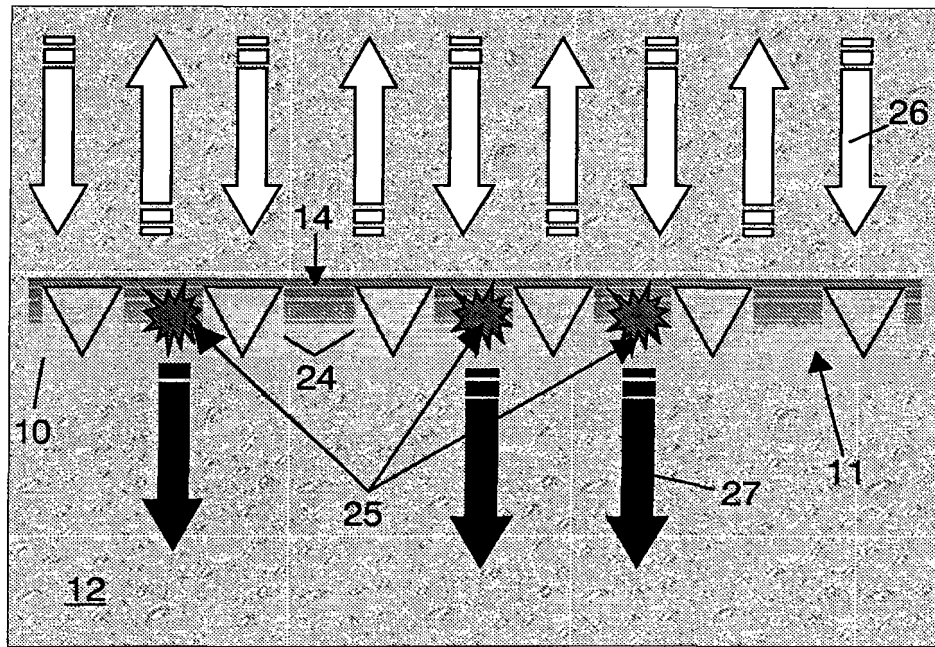


图17

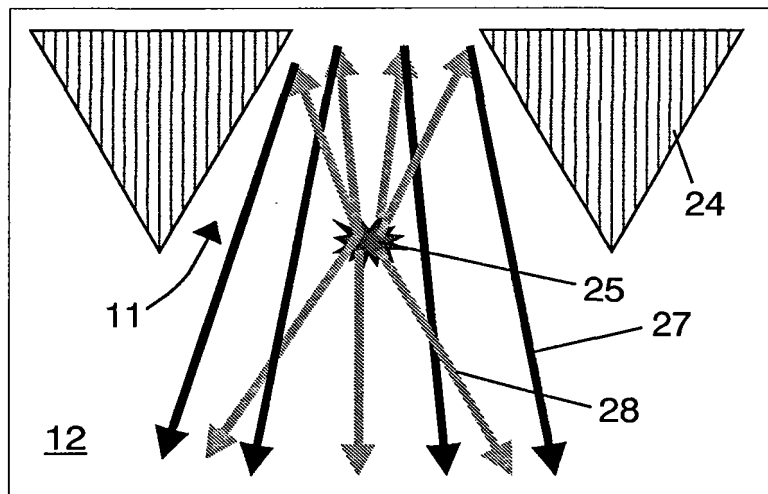


图18

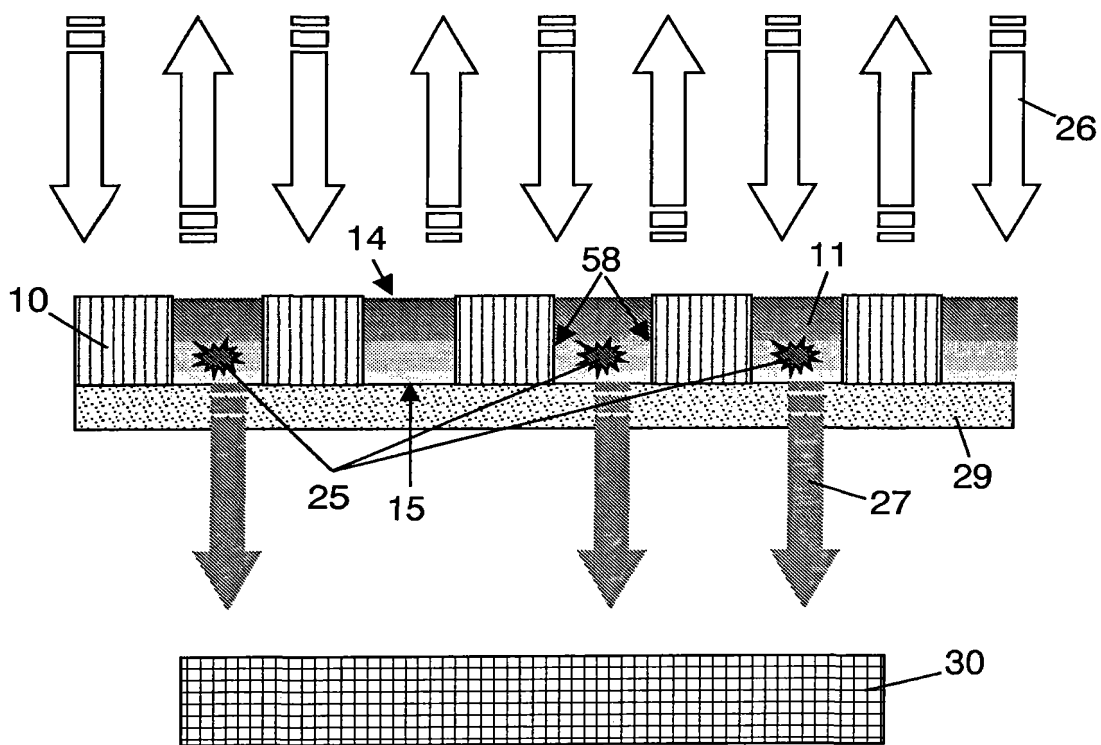


图19

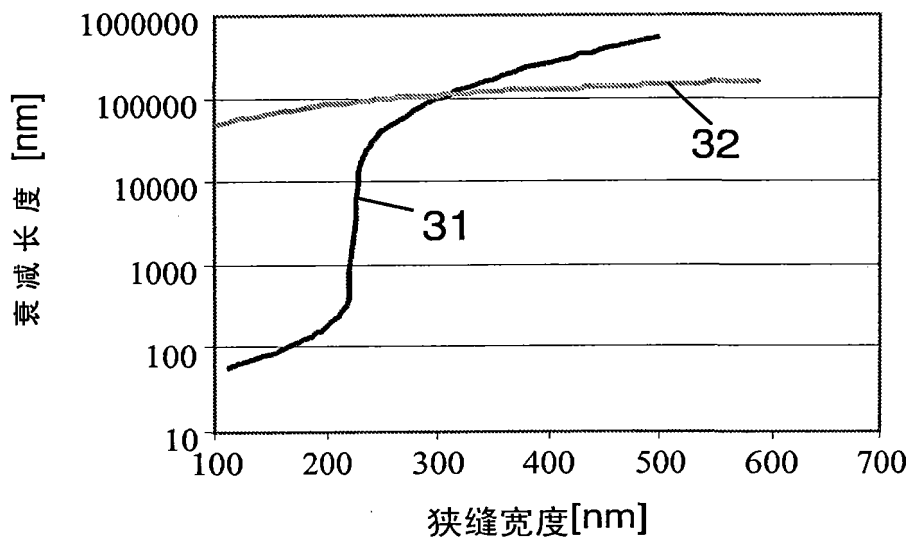


图20

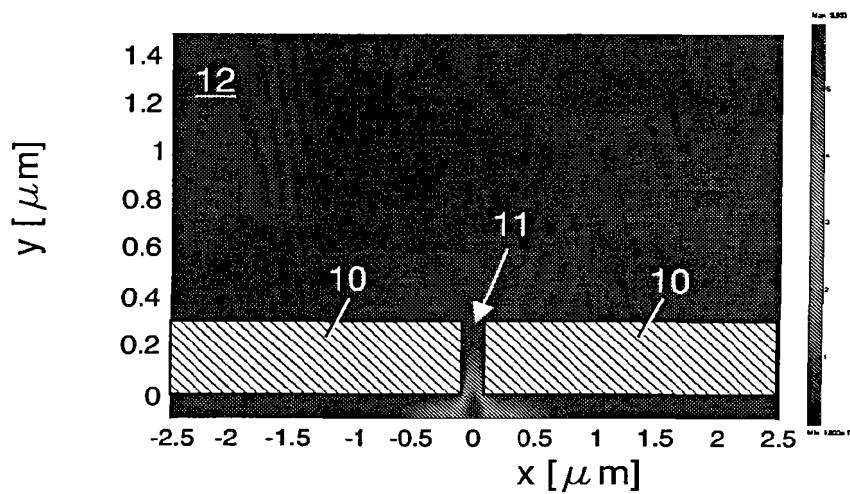


图21

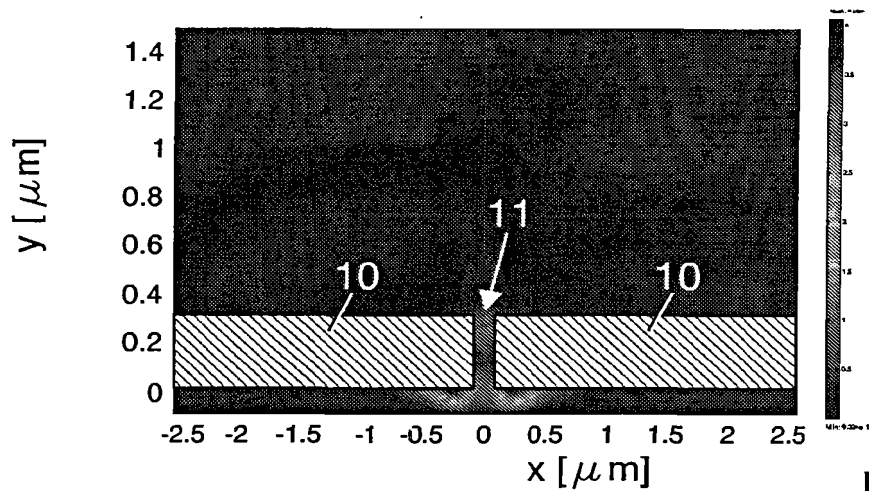


图22

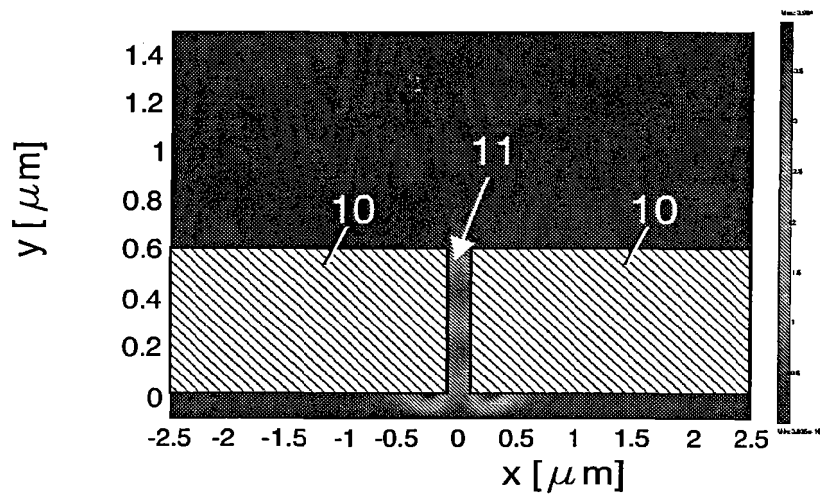


图23

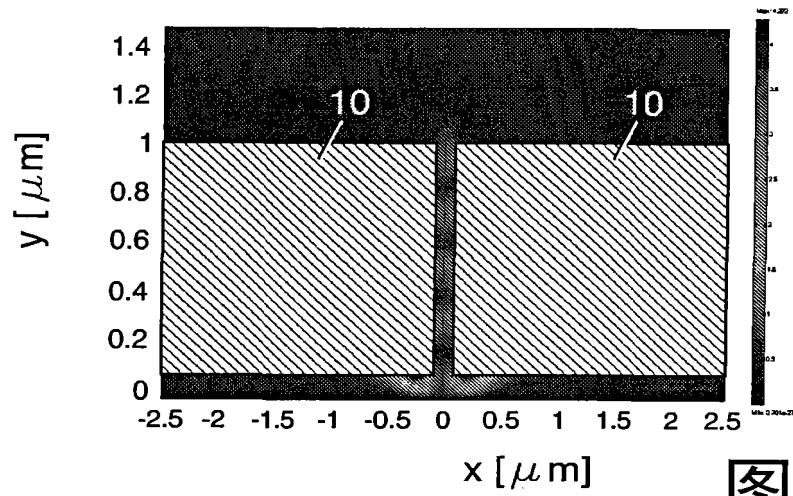


图24

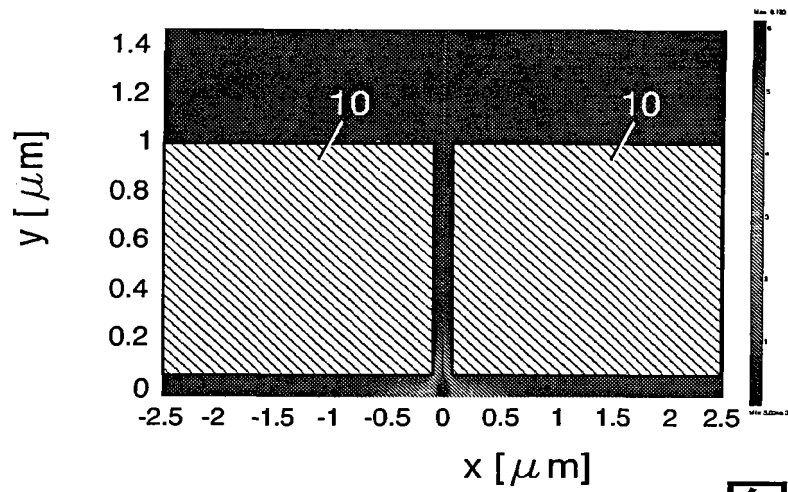


图25

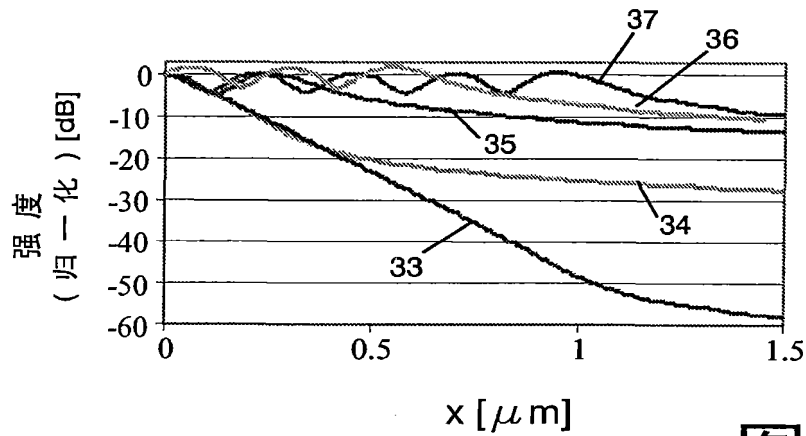


图26

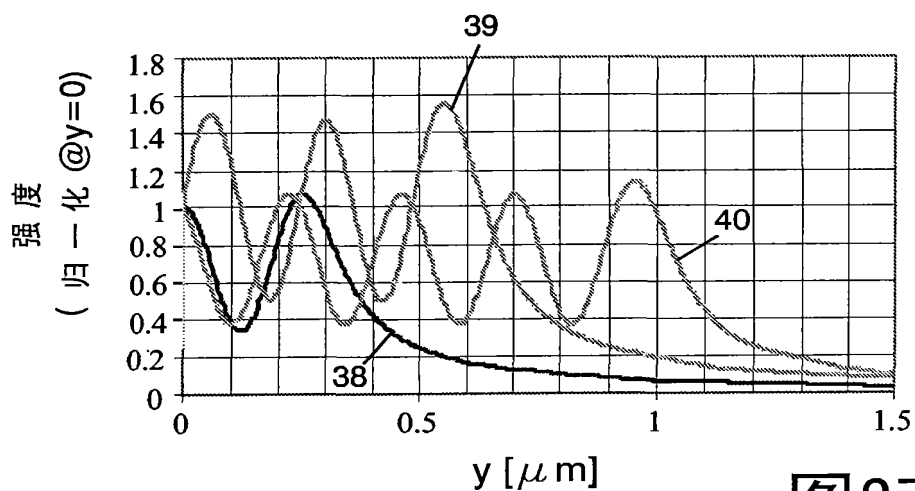


图27

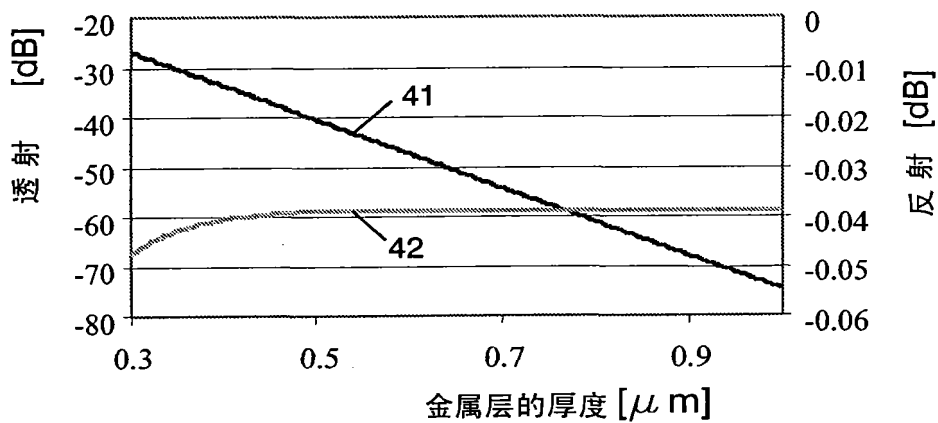


图28

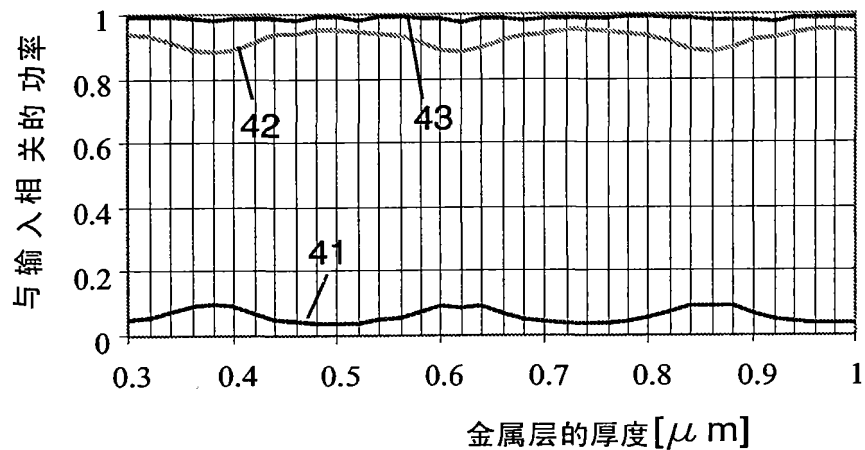


图29

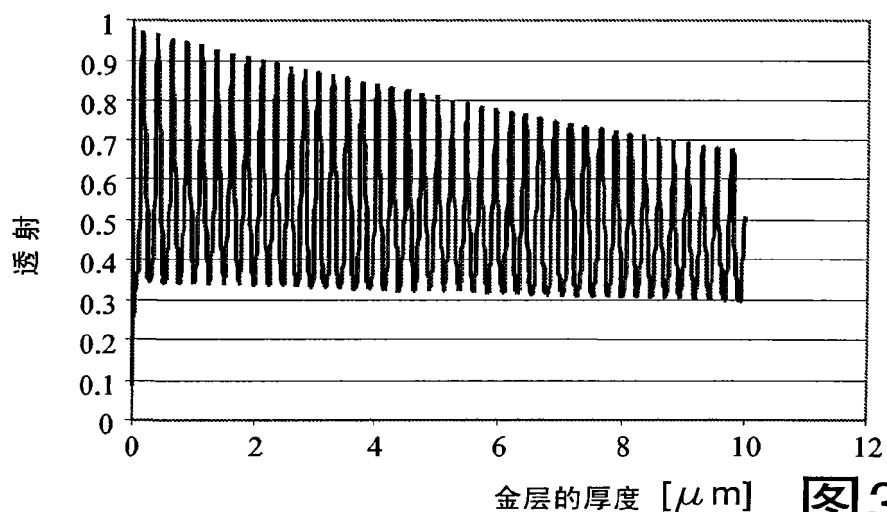


图30

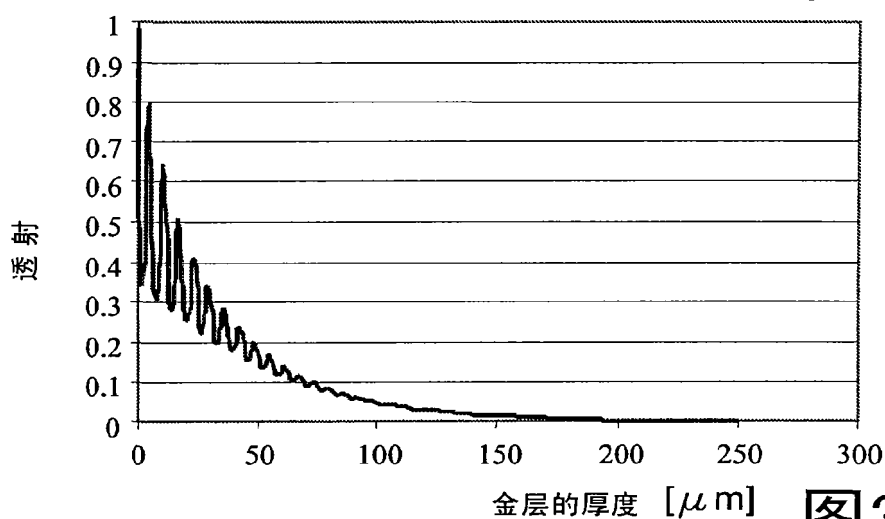


图31

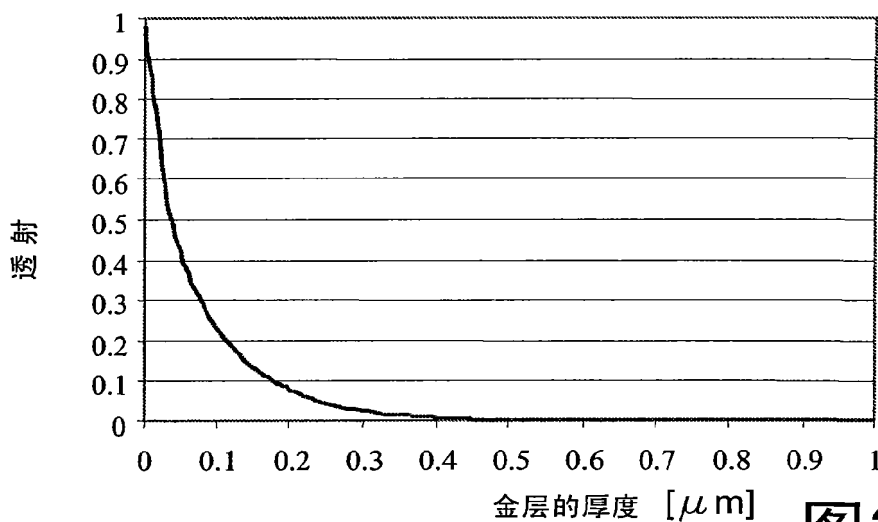


图32

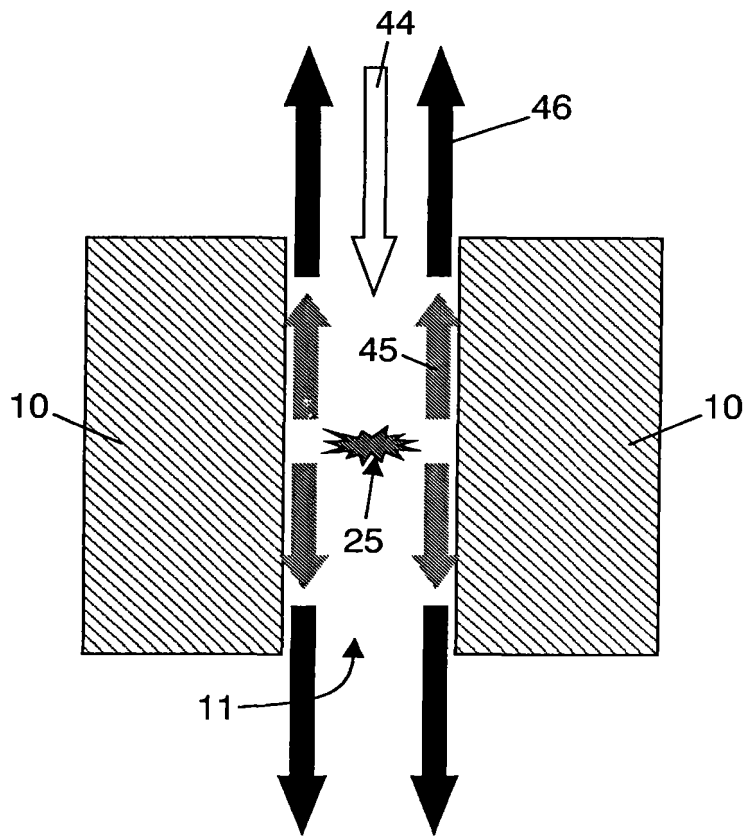


图33

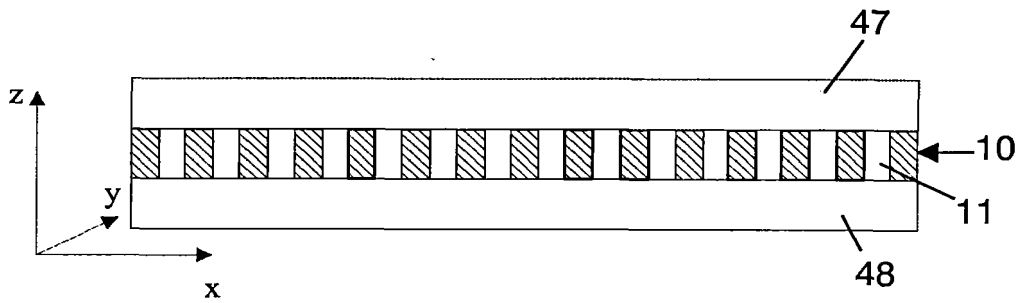


图34

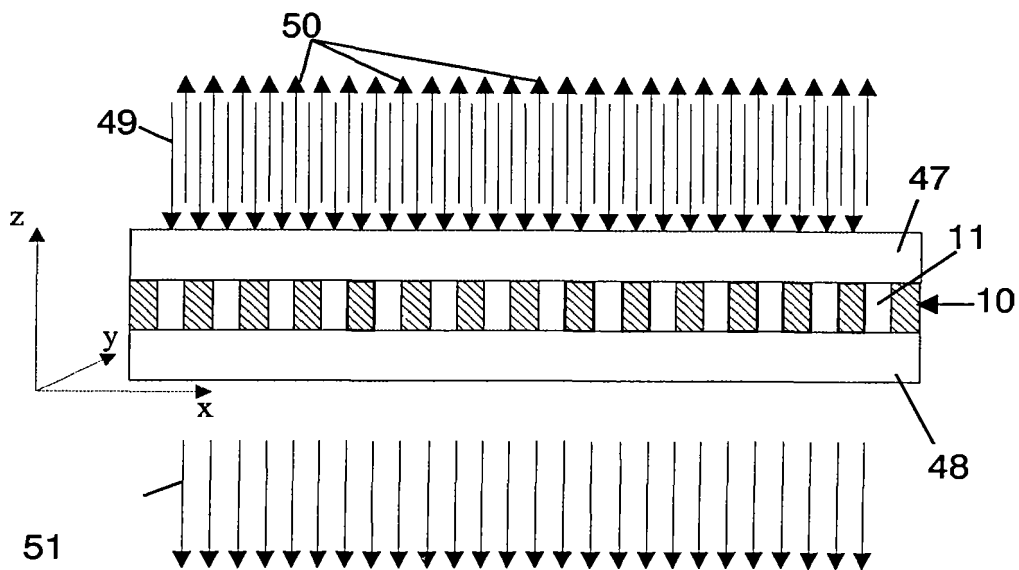


图35

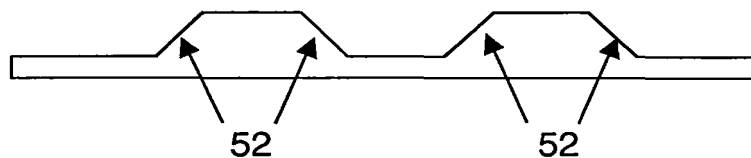


图36

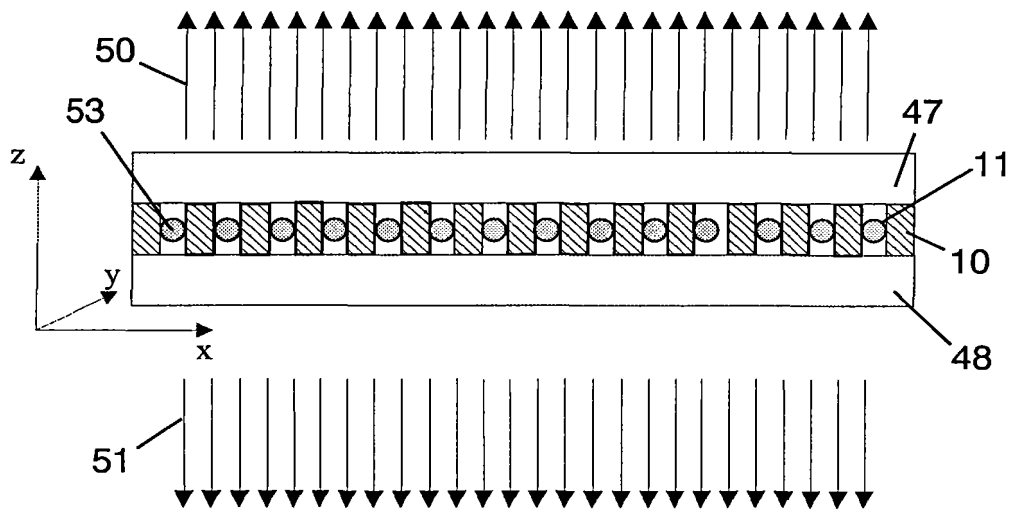


图37