



(12) 实用新型专利

(10) 授权公告号 CN 201802192 U

(45) 授权公告日 2011. 04. 20

(21) 申请号 201020027044. 0

(22) 申请日 2010. 01. 20

(73) 专利权人 林正宜

地址 523000 广东省东莞市厚街镇裕鹤新村
横五巷 2 号

(72) 发明人 林正宜

(74) 专利代理机构 东莞市中正知识产权事务所
44231

代理人 成伟

(51) Int. Cl.

E05D 5/08 (2006. 01)

E05D 11/04 (2006. 01)

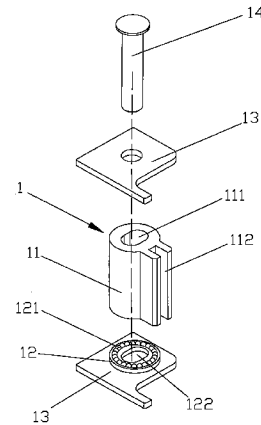
权利要求书 1 页 说明书 2 页 附图 3 页

(54) 实用新型名称

水闸门铰链迫紧结构

(57) 摘要

本实用新型涉及一种水闸门铰链迫紧结构, 主要包括: 一铰链, 该铰链设有一轴套, 该轴套下端面设有凹沟槽套于轴盘上以配合滚珠转动, 中间开设偏心孔, 侧面设有夹板以连接水闸门; 一轴盘, 该轴盘上设有复数滚珠以配合轴套转动, 且中间设有偏心孔; 一上下端面, 该上下端面置于轴套与轴盘两端且以转轴穿过定位; 藉由在铰链上设滚珠的设置, 令水闸门关紧时轴套围绕转轴旋转更加顺畅省力, 而铰链之偏心孔使得水闸门前移迫使胶条与门框构件更加密合, 加强挡水之功能。



1. 一种水闸门铰链迫紧结构，其特征在于，包括：
 - 一铰链，该铰链设有一轴套；
 - 一轴套，该轴套下端面设有凹沟槽套于轴盘上以配合滚珠转动，中间开设偏心孔，侧面设有夹板以连接水闸门；
 - 一轴盘，该轴盘上设有复数滚珠以配合轴套转动，且中间设有偏心孔；
 - 一上下端面，该上下端面置于轴套与轴盘两端上；
 - 一转轴，该转轴穿过上下端面将轴套与轴盘定位；
 - 一水闸门，该水闸门一侧设有胶条以搭配地面之迫紧构件，亦设有连接板与轴套之夹板相结合使用。

水闸门铰链迫紧结构

技术领域

[0001] 本实用新型涉及水闸门铰链迫紧结构，尤指一种结构精简、操作容易之水闸门迫紧结构。

[0002] 背景技术

[0003] 创作乃中国台湾专利案号 (91210669) 之再创作，先前创作虽然能够使水闸门与门框突出片体更加密合，达到加强挡水之功能，然，此种方式在使用偏心铰链之轴套围绕转轴旋转不顺畅而且很费力，从而大大降低了使用的效率，因此，如何解决使先前创作之缺失，即是待解决的问题。

[0004] 实用新型内容

[0005] 本实用新型针对现有技术的上述缺陷，提供一种水闸门铰链迫紧结构，使得水闸门前移迫使胶条与门框构件更加密合，加强挡水之功能。

[0006] 为了解决上述技术问题，本实用新型是通过以下技术方案实现的：

[0007] 一种水闸门铰链迫紧结构，包括：一铰链，该铰链设有一轴套；一轴套，该轴套下端面设有凹沟槽套于轴盘上以配合滚珠转动，中间开设偏心孔，侧面设有夹板以连接水闸门；一轴盘，该轴盘上设有复数滚珠以配合轴套转动，且中间设有偏心孔；一上下端面，该上下端面置于轴套与轴盘两端上；一转轴，该转轴穿过上下端面将轴套与轴盘定位；一水闸门，该水闸门一侧设有胶条以搭配地面之迫紧构件，亦设有连接板与轴套之夹板相结合使用。

[0008] 从以上技术方案可以看出，本实用新型藉由在铰链上设滚珠的设置，令水闸门关紧时轴套围绕转轴旋转更加顺畅省力，而铰链之偏心孔使得水闸门前移迫使胶条与门框构件更加密合，加强挡水之功能；当水闸门在关闭时带动轴套围绕转轴做圆周旋转；当闭合定位时，由于偏心孔与转轴保持一定空隙，在铰链之滚珠的作用下使水闸门向外前推时更加顺畅省力，使转轴顶到轴套之偏心孔另一侧终止，从而令胶条闭合凹槽与地面迫紧构件 3 更紧密闭合在一起，如此设计不仅结构简单，操作容易，又达到了实用之目的。

附图说明

[0009] 图 1 为本实用新型之分解示意图。

[0010] 图 2 为本实用新型之立体示意图。

[0011] 图 3 为本实用新型之侧视剖面图。

[0012] 图 4 为本实用新型之水闸门未闭合之示意图。

[0013] 图 5 为本实用新型之水闸门闭合之示意图。

具体实施方式

[0014] 下面结合具体实施方式对本实用新型作进一步详细的说明。

[0015] 如图 1 ~ 5 所示，本实用新型所设一种水闸门迫紧结构，主要包括：

- [0016] 一铰链 1，该铰链 1 设有一轴套 11；
- [0017] 一轴套 11，该轴套 11 下端面设有凹沟槽 113 套于轴盘 12 上以配合滚珠 121 转动，中间开设偏心孔 111，侧面设有夹板 112 以连接水闸门 2；
- [0018] 一轴盘 12，该轴盘 12 上设有复数滚珠 121 以配合轴套 11 转动，且中间设有偏心孔 122；
- [0019] 一上下端面 13，该上下端面 13 置于轴套 11 与轴盘 12 两端上；
- [0020] 一转轴 14，该转轴 14 穿过上下端面 13 将轴套 11 与轴盘 12 定位；
- [0021] 一水闸门 2，该水闸门 2 一侧设有胶条 21 以搭配地面之迫紧构件 3，亦设有连接板 22 与轴套 11 之夹板 112 相结合使用；
- [0022] 藉由在铰链 11 上设滚珠 121 的设置，令水闸门 2 关紧时轴套 11 围绕转轴 14 旋转更加顺畅省力，而铰链 1 之偏心孔 111 使得水闸门 2 前移迫使胶条 21 与门框构件 3 更加密合，加强挡水之功能；请参阅（如图 4 所示），当水闸门 2 在关闭时带动轴套 11 围绕转轴 14 做圆周旋转；当闭合定位时（如图 5 所示），由于偏心孔 111 与转轴 14 保持一定空隙，在铰链 1 之滚珠 121 的作用下使水闸门 2 向外前推时更加顺畅省力，使转轴 14 顶到轴套 11 之偏心孔 11 另一侧终止，从而令胶条 21 闭合凹槽与地面迫紧构件 3 更紧密闭合在一起，如此设计不仅结构简单，操作容易，又达到了实用之目的。
- [0023] 上述之具体实施例是用来详细说明本实用新型之目的、特征及功效，对于熟悉此类技艺之人士而言，根据上述说明，可能对该具体实施例作部分变更及修改，其本质未脱离出本实用新型之精神范畴者，皆应包含在本案的专利申请范围内，宜先陈明。

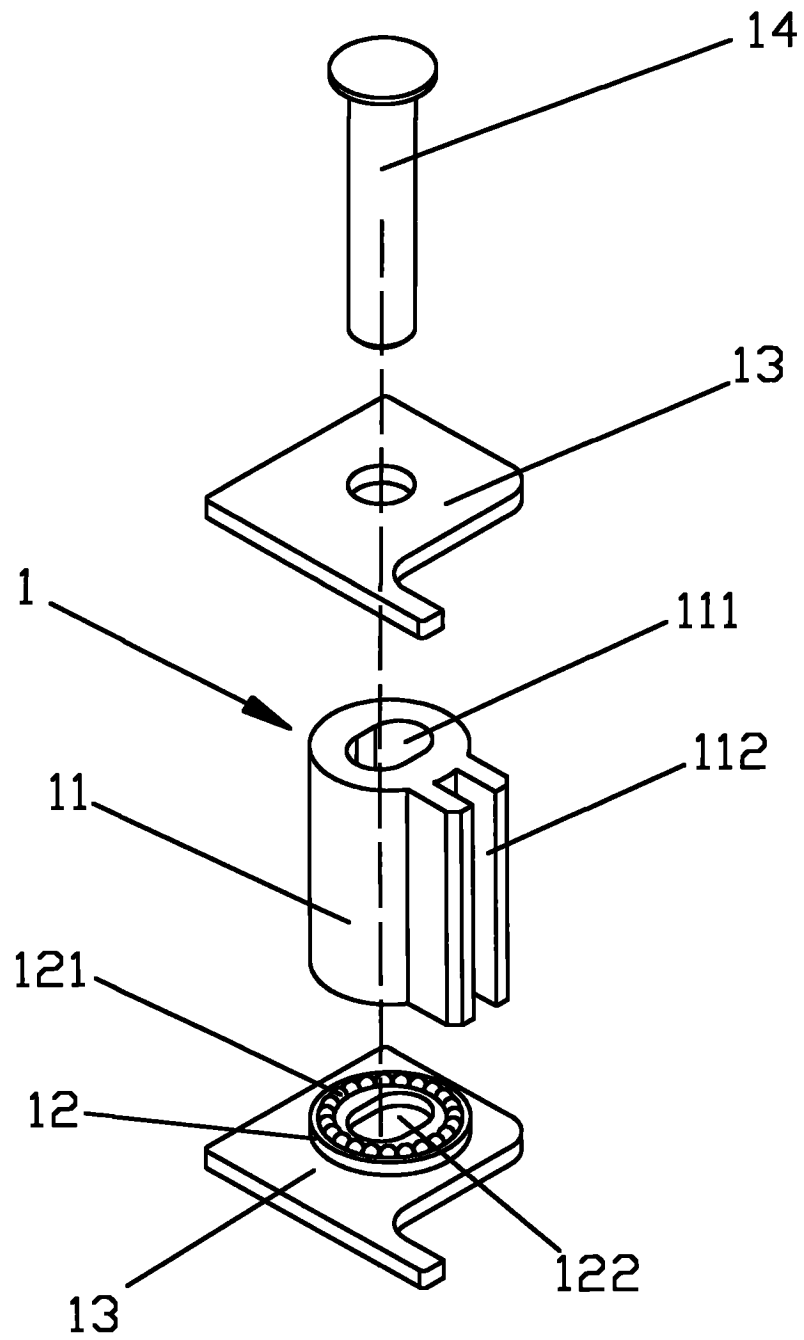


图 1

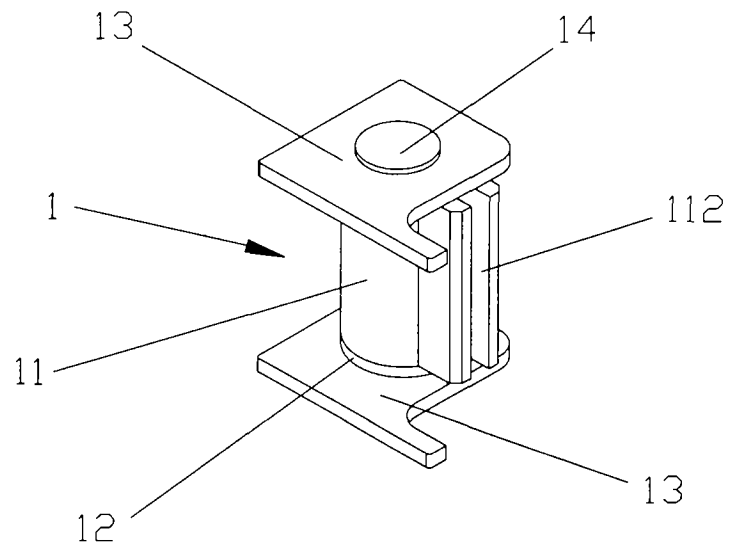


图 2

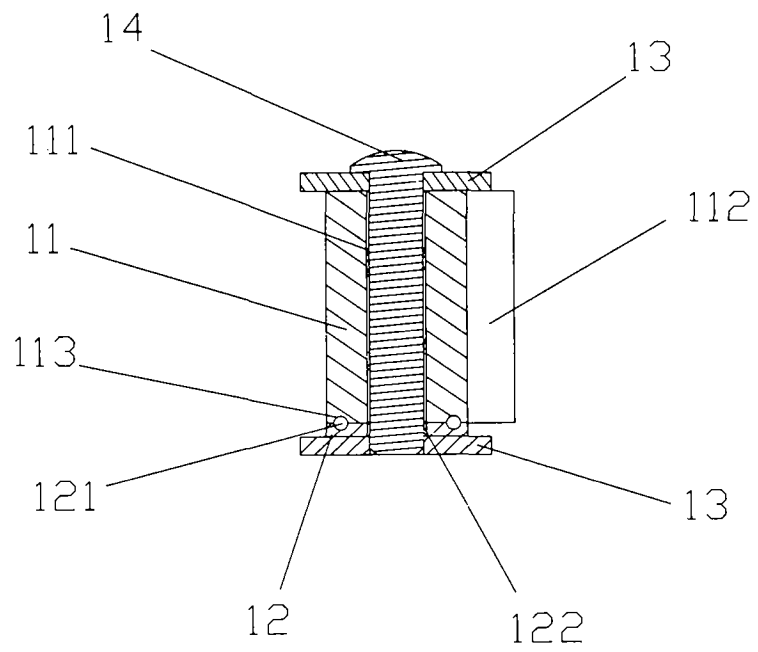


图 3

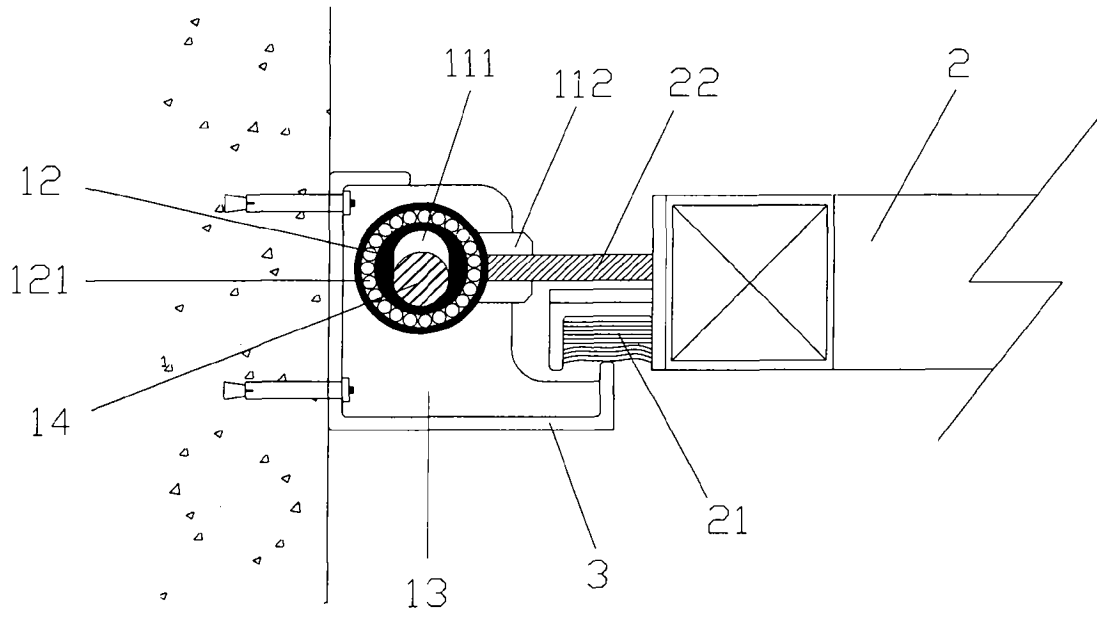


图4

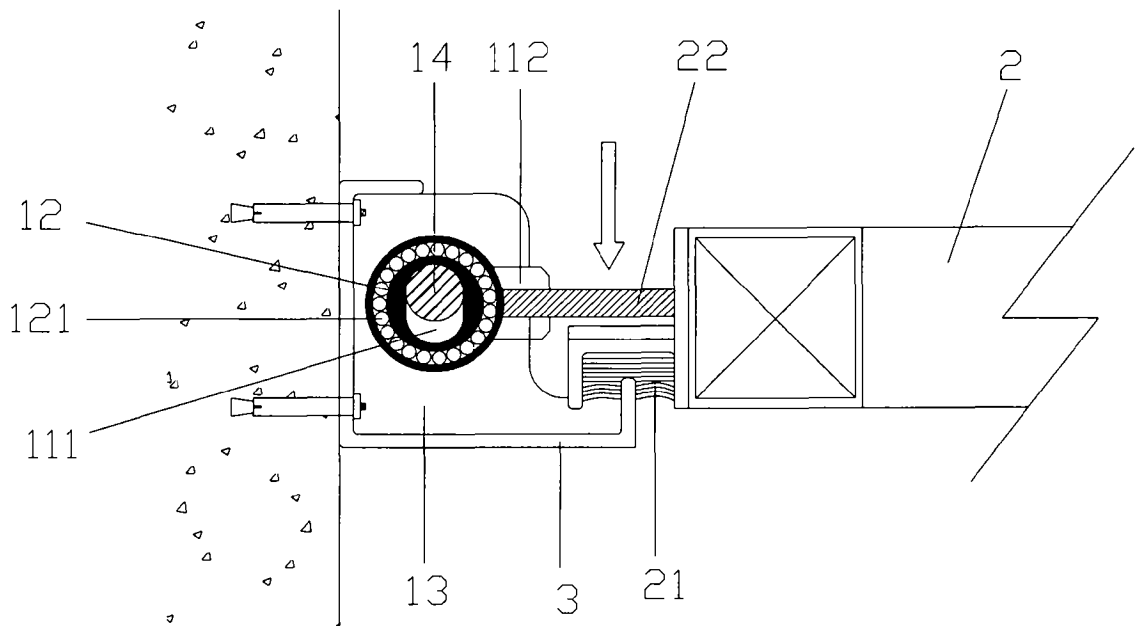


图5