

①2

DEMANDE DE BREVET D'INVENTION

A1

②2 Date de dépôt : 20.03.92.

③0 Priorité :

④3 Date de la mise à disposition du public de la demande : 24.09.93 Bulletin 93/38.

⑤6 Liste des documents cités dans le rapport de recherche : *Se reporter à la fin du présent fascicule.*

⑥0 Références à d'autres documents nationaux apparentés :

⑦1 Demandeur(s) : *Société dite: STORE (Société à Responsabilité Limitée) — FR.*

⑦2 Inventeur(s) : Hoecke Christian et Toulemont Didier.

⑦3 Titulaire(s) :

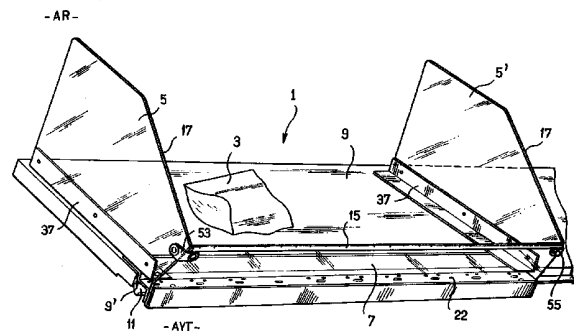
⑦4 Mandataire : Lerner & Brullé S.C.P.

⑤4 Unité formant bac modulable amovible pour la présentation de produits et meuble comprenant un tel bac.

⑤7 Il s'agit d'une unité constituant un bac modulable en volume pour la présentation de produits (3). Le bac, qui est démontable d'une tablette-support (9) formant son fond, est ouvert en partie supérieure et comprend des éléments amovibles rapportés définissant ses limites latérales et avant et coopérant avec ladite tablette.

De préférence les éléments amovibles comprendront deux joues latérales (5, 5') et une façade avant (7), les joues n'étant liées qu'à la façade, elle-même fixée à la tablette.

Application à la réalisation de bacs pour gondoles, destinés notamment à la présentation en vente de produits alimentaires.



L'invention se rapporte à une unité ou un ensemble destiné à constituer un bac modulable en volume pour la présentation à la vente de produits, et notamment de produits alimentaires, tels par exemple que des sachets
5 de fromage rapé dans les supermarchés ou tout produit en vrac.

En l'espèce, le problème posé consiste à assurer un bon maintien du produit dans le bac de présentation qui lui est affecté, les produits en question,
10 en particulier s'ils sont disposés dans un conditionnement souple, étant naturellement peu stables. Quoi qu'il en soit les produits doivent pouvoir être placés ou retirés des bacs de façon particulièrement aisée et rapide, le bac devant de surcroît pouvoir avoir un volume adapté et être
15 facilement installé sur du matériel existant déjà en magasin, tel par exemple que des étagères et autres gondoles de présentation à plateaux superposés, couramment utilisées dans les magasins en libre service.

Pour apporter une solution à ce type de
20 problème, l'invention propose que le bac soit donc modulable, accessible par dessus en étant ouvert en partie supérieure et comprenne des éléments rapportés démontables définissant les limites latérales et avant du bac, lesdits éléments coopérant avec un fond constitué par une tablette-
25 support pouvant être par exemple constituée par l'un des plateaux d'une gondole ou d'une étagère préexistante.

De préférence, les éléments rapportés en question comprendront :

- deux joues latérales d'extrémité dressées sur
30 ladite tablette,

- et une façade avant liée de façon amovible à la tablette et aux joues entre le bord avant desquelles s'étend ladite façade, au-delà du bord avant de la
tablette.

35 Selon une caractéristique complémentaire de l'invention, la façade desdits éléments rapportés du bac

sera avantageusement placée face à la tranche avant de la tablette-support formant son fond où sont habituellement disposés, en l'absence d'une telle façade, des supports d'étiquettes utilisés notamment pour indiquer le prix ou la nature des produits en présentation, ladite tranche de tablette étant cachée par la partie inférieure de la façade lorsque celle-ci est installé.

En particulier dans le but d'améliorer le maintien en équilibre de ladite façade, et favoriser encore le caractère modulaire et aisément démontable du bac, cette façade sera avantageusement liée à un profilé de liaison bordant la tablette, des orifices étant ménagés dans ce profilé pour sa liaison avec des moyens de fixation amovibles associés auxdites joues, évitant ainsi une fixation directe des joues à la tablette tout en permettant d'adapter l'écartement entre-elles de ces joues et/ou de rajouter des joues intermédiaires pour subdiviser le volume du bac, la façade pouvant, elle, être fixée à ladite tablette par dessous, via des languettes rapportées, de manière à prendre cette tablette localement en sandwich.

On pourra également d'ores et déjà noter que le positionnement relatif et la liaison amovible entre le profilé de façade et les joues du bac pourront en particulier être assurés par des pions de centrage et par des doigts de verrouillage associés travaillant notamment en pivotement.

En complément d'une telle réalisation, l'invention se rapporte également à un meuble comprenant au moins un bac modulable, démontable ainsi conformé.

Une description plus détaillée de l'invention va maintenant être donnée en référence à des dessins d'accompagnement fournis uniquement à titre d'exemples non-limitatifs, et dans lesquels :

- la figure 1 est une vue d'ensemble en perspective d'un bac modulable conforme à l'invention,

- la figure 2 montre, suivant une perspective locale, la possible fixation de la façade par prise en sandwich de la bordure avant d'une tablette-support préexistante,

5 - la figure 3 présente, également en vue perspective locale, le principe de l'adaptation en divers endroits d'une joue le long de la partie de façade du bac,

- et la figure 4 illustre le bac de la figure 1 en situation, sur l'un des plateaux d'une gondole de
10 présentation.

Sur la figure 1 tout d'abord, on peut donc voir illustré un bac 1 conforme à l'invention et qui est modulable en volume pour la présentation à la vente de produits notamment alimentaires. Un sachet de fromage rapé
15 3 a d'ailleurs été représenté en place à l'intérieur de ce bac.

Pour autoriser la mise en place ou le retrait particulièrement aisé notamment du sachet 3, le bac est essentiellement ici constitué de trois pièces démontables
20 ou séparables, à savoir deux joues latérales d'extrémité 5, 5' et une façade avant de retenue des produits et éventuellement d'affichage 7.

Le fond du bac 9 est ici constitué par une tablette-support préexistante maintenue en place par tout
25 moyen approprié et disposée en l'espèce sensiblement horizontalement, voire légèrement inclinée vers l'avant par rapport à l'horizontale.

Pour délimiter le bac, les deux joues 5, 5' se dressent au-dessus de la tablette 9, en liaison avec la
30 façade avant 7 qui est fixée de façon amovible à la tablette, devant celle-ci, en s'étendant entre les bords avant desdites joues lesquelles en l'espèce débordent assez nettement de la tranche avant 9' de ladite tablette, de telle manière que la façade 7 se trouve décalée d'autant
35 vers l'avant, à distance de cette tablette.

On remarquera qu'en fait la façade 7 cache par

sa partie inférieure la tranche 9' en question au niveau de laquelle sont habituellement placés (en l'absence d'une telle façade) les supports d'étiquettes (tels que schématisés en 11 et 13 sur les figures 1 et 2) utilisés
5 notamment pour indiquer le prix ou la nature des produits en présentation.

Pour fournir les mêmes indications, la façade pourra par exemple être pourvue d'un profilé longitudinal supérieur de pincement 15 que l'on voit plus nettement sur
10 la figure 2, servant au maintien desdites étiquettes.

Sur la figure 1 notamment, les joues latérales 5, 5', de préférence transparentes ou translucides, par exemple en matière plastique, ont été représentées plus hautes vers l'arrière (AR) que vers l'avant (AVT) où elles
15 présentent une tranche supérieure biseautée donnant aux joues une forme de trapèze, le panneau de façade 7 s'étendant en l'espèce en hauteur jusqu'à l'angle avant où se termine la ligne en biseau 17.

Intéressons-nous maintenant plus
20 particulièrement à la figure 2 pour constater que la plaque de façade 7 est liée sur sa longueur à un profilé de liaison 19, par exemple métallique, devant venir par sa partie 21 recouvrir le bord supérieur avant 9" de la tablette puis le prolonger en 22, un complément pour la
25 fixation de la façade pouvant être assuré par une prise en sandwich de ce bord avant 9" via des languettes (par exemple métalliques) 23 fixées à la façade 7 et/ou au profilé 19.

Dans l'illustration de la figure 2, le profilé
30 19 se présente sous la forme d'une plaque en "S", tandis que la languette de fixation 23 qui s'étend ici sous le profilé 19, présente une partie recourbée avec un retour 25 fixé (par exemple soudé) au profilé 19.

La languette 23 représentée se prolonge au-delà
35 du profilé 19 de manière à pouvoir assurer la fixation de la façade 7 à la tablette 9 par en-dessous, en l'espèce par

vissage, via une vis 27 adaptée pour traverser successivement l'orifice 29 de la languette 23 et l'orifice 31 de la tablette 9, pour venir se visser dans une plaque 33 munie d'un écrou fixe 35.

5 Bien entendu, la même disposition sera au moins prévue vers les deux extrémités latérales de la façade pour équilibrer son maintien.

A la vue de la figure 1 et peut-être plus nettement à la vue de la figure 3, on pourra comprendre que la liaison amovible des joues latérales 5, 5' avec la
10 façade 7 sera facilitée par la présence d'une cornière 37 de renfort fixée (par exemple collée) le long du bord inférieur ou base des joues.

A l'avant, chaque cornière 37 pourra notamment
15 être équipée de deux pions de centrage 39, 41 et d'une pièce formant doigt de verrouillage associé, 43, destinés à venir coopérer avec des orifices 45, 47, 49 groupés en conséquence par trois et ménagés à travers la plaque profilée 19 de la façade, d'endroits en endroits le long de
20 ce profilé, permettant ainsi, outre la liaison des pièces, d'adapter l'écartement entre-elles des joues et/ou de rajouter des joues intermédiaires (non représentées) pour subdiviser le volume du bac.

De préférence, les orifices de réception 45,
25 47, 49 seront ménagés à travers une partie du profilé 19 adjacente à la plaque de façade 7 et débordant déjà de la tablette, de manière que l'engagement des pions et du doigt ne soit pas gêné par cette tablette.

Sur la figure 3, le doigt de verrouillage
30 représenté 43 consiste en l'espèce en une pièce pivotante traversant le retour 37' de la cornière associée et comprenant une tête élargie 43' avec une fente pour être manoeuvrable par un tournevis.

De la tête 43' s'étend une branche en té
35 inversé 43", la barre de ce "T" assurant le verrouillage de la joue en traversant l'orifice 49 qui en l'espèce présente

une forme oblongue adaptée.

On aura compris, comme l'indique la flèche 51, qu'un simple quart de tour permet de verrouiller ou de déverrouiller à volonté le doigt 43 et donc en conséquence la joue correspondante par rapport à la plaque de façade, les deux pions de centrage 41 assurant en l'espèce une disposition perpendiculaire de ces deux pièces.

Si nécessaire, une fixation complémentaire entre-elles des joues et du panneau de façade pourra être assurée par des moyens d'agrafage amovibles engageables à force, du type "clips", tels que figurés en 53 et 55 sur la figure 1.

Sur la figure 4, le bac 1 de l'invention constitué comme précédemment décrit a été montré en position, monté sur une tablette-support 9 de fond correspondant en l'espèce à l'un des plateaux d'une gondole de présentation, la tablette étant fixée à des montants ou barres verticales 57 du meuble, par exemple, par l'intermédiaire de crochets classiques (non illustrés) pouvant pénétrer dans des encoches 59 prévues d'endroits en endroits le long des montants 57. On pourra aussi constater que l'arrière du bac est ici occupé par la paroi du panneau arrière 61 qui constitue le fond vertical de la gondole et jusqu'auquel s'étendent les deux joues 5, 5' ainsi bien entendu que la tablette 9, de façon à éviter toute perte ou chute inopinée des produits disposés dans le bac. Bien entendu, il est clair que l'arrière du bac aurait de la même manière pu être constitué par la paroi d'un mur contre lequel aurait été disposé le bac. Pour une description plus détaillée d'un type de gondole sur les plateaux de laquelle pourraient être installés les bacs de l'invention, on pourra se reporter au brevet FR-A-2 647 327, seules les tablettes devant être rajoutées (n'ayant pas été représentées sur les figures).

REVENDEICATIONS

1. Unité constituant un bac modulable en volume pour la présentation à la vente de produits (3) et notamment de produits alimentaires, tels que des sachets de fromage rapé, ledit bac, qui est démontable d'une tablette-support (9) formant son fond, comprenant des éléments amovibles rapportés (5, 5', 7) définissant ses limites latérales et avant et coopérant avec ladite tablette (9) formant fond.
2. Unité selon la revendication 1 caractérisée en ce que le bac est ouvert en partie supérieure, lesdits éléments rapportés comprenant :
- deux joues latérales d'extrémité (5, 5') dressées sur ladite tablette (9),
 - et une façade avant (7) liée de façon amovible à ladite tablette (9) et aux joues (5, 5') entre le bord avant desquelles s'étend ladite façade, au-delà du bord avant (9') de cette tablette.
3. Unité selon la revendication 2 caractérisée en ce que la façade (7) est placée face à la tranche avant (9') de la tablette où sont disposés, en l'absence de cette façade, des supports d'étiquettes (11, 13) utilisés notamment pour indiquer le prix ou la nature des produits en présentation, ladite tranche de la tablette étant cachée par la partie inférieure de la façade (7).
4. Unité selon la revendication 2 ou la revendication 3 caractérisée en ce que la façade (7) est liée à un profilé (19) de liaison bordant la tablette (9), des orifices (45, 47, 49) étant ménagés dans ce profilé pour sa liaison avec des moyens de fixation amovibles (39, 41, 43) associés auxdites joues (5, 5') pour lier ces dernières à ladite façade (7), sans fixation à la tablette.
5. Unité selon la revendication 4 caractérisée en ce que la façade (7) est fixée par-dessous à la tablette (9) par l'intermédiaire de languettes rapportées (23), de telle manière que ladite tablette est prise localement en

sandwich entre lesdites languettes (23) et ledit profilé de liaison (19).

5 6. Unité selon la revendication 4 caractérisée en ce que le positionnement relatif et la liaison amovible entre le profilé (19) de façade et les joues (5, 5') sont assurés par des pions de centrage (39, 41) et par des doigts (43) de verrouillage associés formant lesdits moyens de fixation amovibles.

10 7. Unité selon la revendication 6 caractérisée en ce que les joues (5, 5') sont renforcées à leur base par une cornière (37) solidaire desdites joues et équipée desdits pions de centrage (39, 41) et doigt de verrouillage (43).

15 8. Unité selon la revendication 7 caractérisée en ce que les doigts de verrouillage consistent chacun en une pièce pivotante traversant ladite cornière (37) et comprenant une tête élargie (43') avec une fente pour être manoeuvrable par un tournevis, de laquelle tête s'étend une branche en té inversé (43").

20 9. Unité selon l'une quelconque des revendications précédentes caractérisée en ce qu'au-dessus de la tablette, les joues latérales d'extrémité (5, 5') et la façade avant (7) sont reliées entre-elles par des moyens d'agrahage amovibles (53, 55) engageables à force, du type
25 clips.

10. Unité selon l'une quelconque des revendications précédentes caractérisée en ce que l'arrière du bac est occupée par la paroi d'un mur contre lequel est disposée la tablette (9) et/ou par un panneau arrière (61)
30 d'un meuble supportant ladite tablette, tandis qu'à l'avant, la hauteur de la façade est nettement inférieure à celle desdites joues de manière à offrir un très large accès frontal vers le produit en présentation.

35 11. Meuble, en particulier gondole de présentation à la vente de produits, notamment de produits alimentaires, comprenant au moins une unité selon l'une

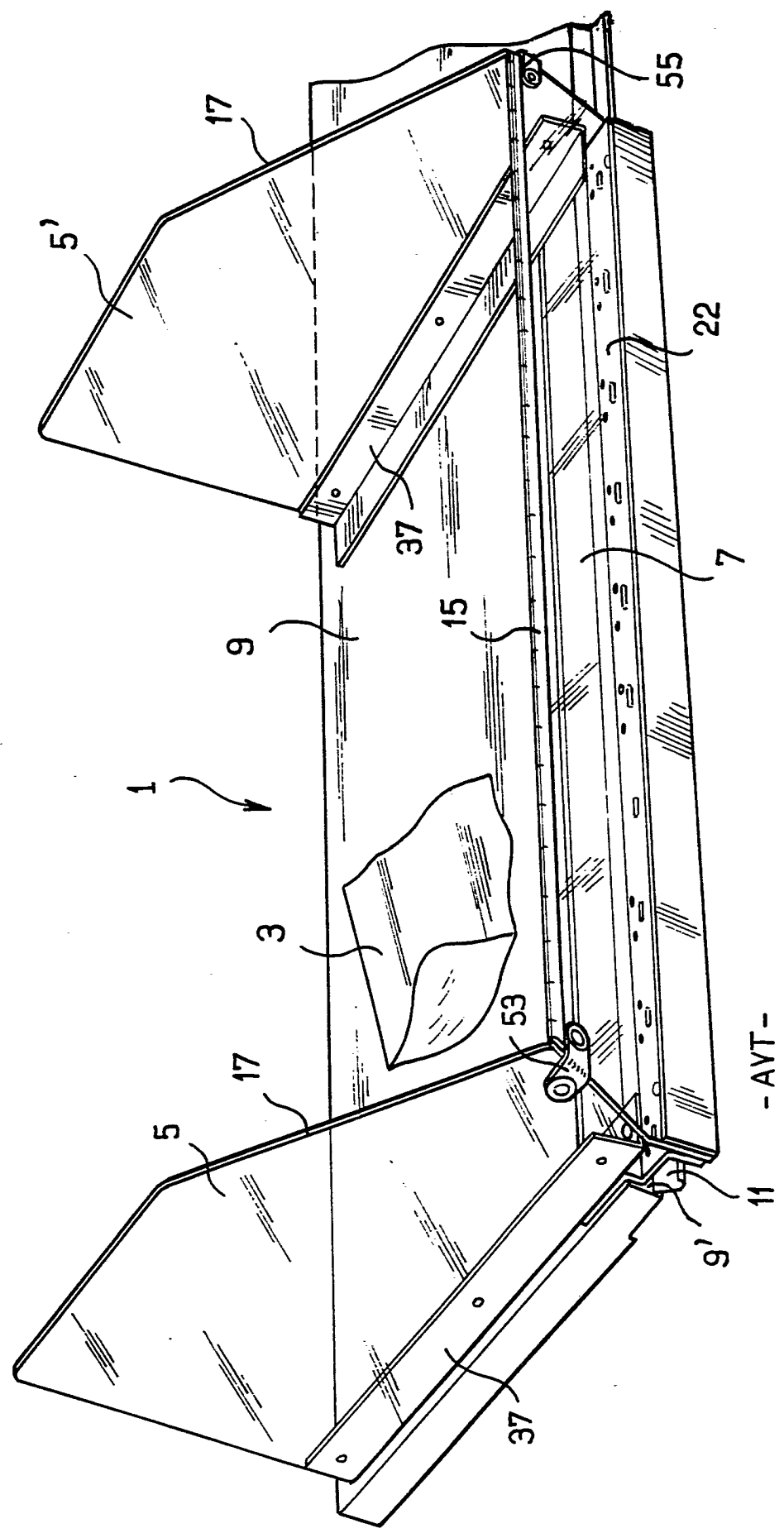
quelconque des revendications précédentes constituant un bac modulable, démontable de ladite tablette (9).

5 12. Meuble selon la revendication 11 caractérisé en ce que la tablette (9) formant fond du bac appartient au meuble auquel elle est fixée, les éléments rapportés (5, 5', 7) du bac étant montés, avec des dimensions adaptées, sur ladite tablette ou démontés en fonction des besoins exprimés.

10 13. Meuble selon la revendication 11 ou la revendication 12 caractérisé en ce que les joues latérales (5, 5') sont liées de façon amovible uniquement à ladite plaque de façade (7), sans fixation à la tablette (9).

FIG. 1

- AR -



- AVT -

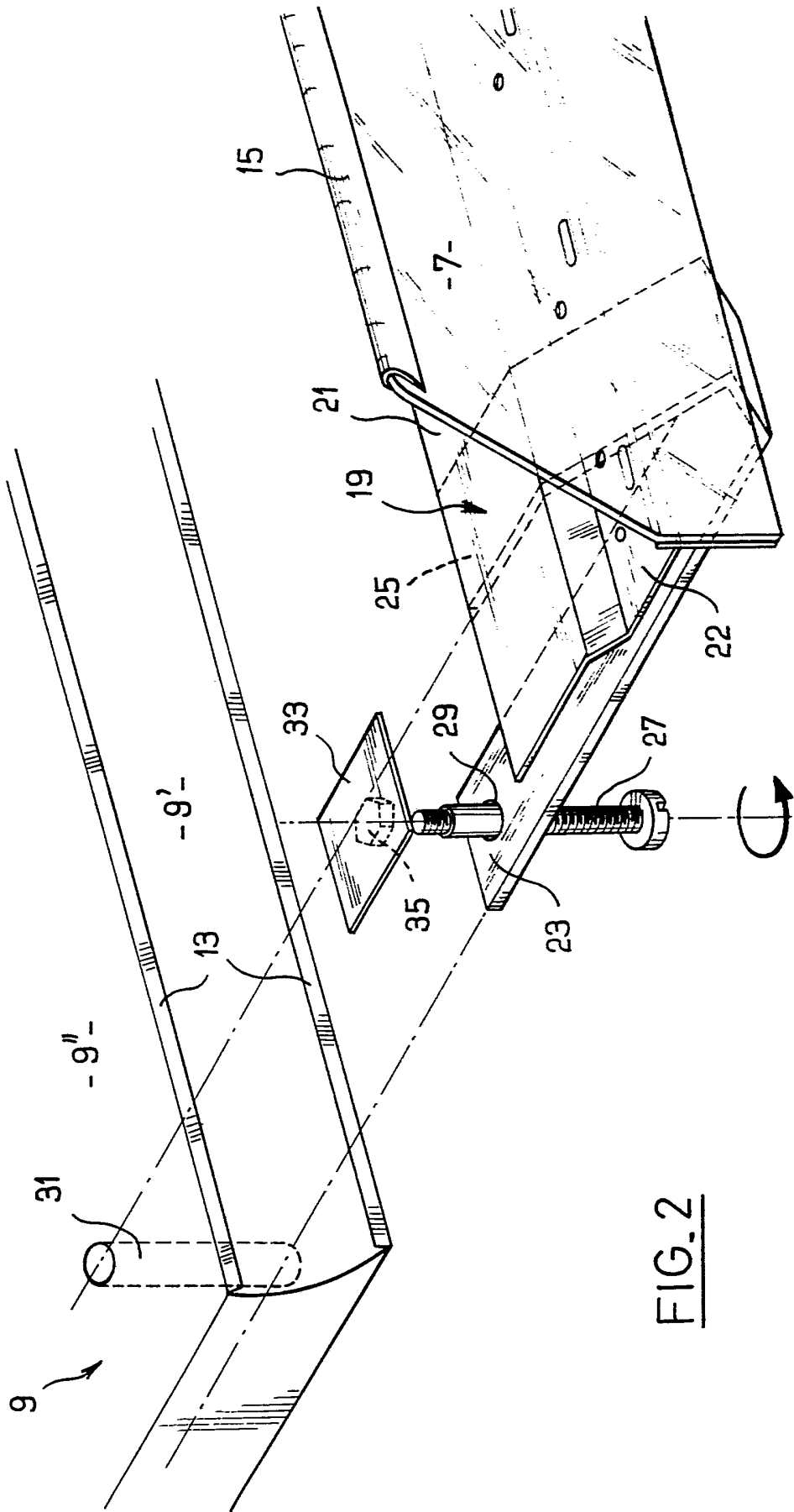


FIG. 2

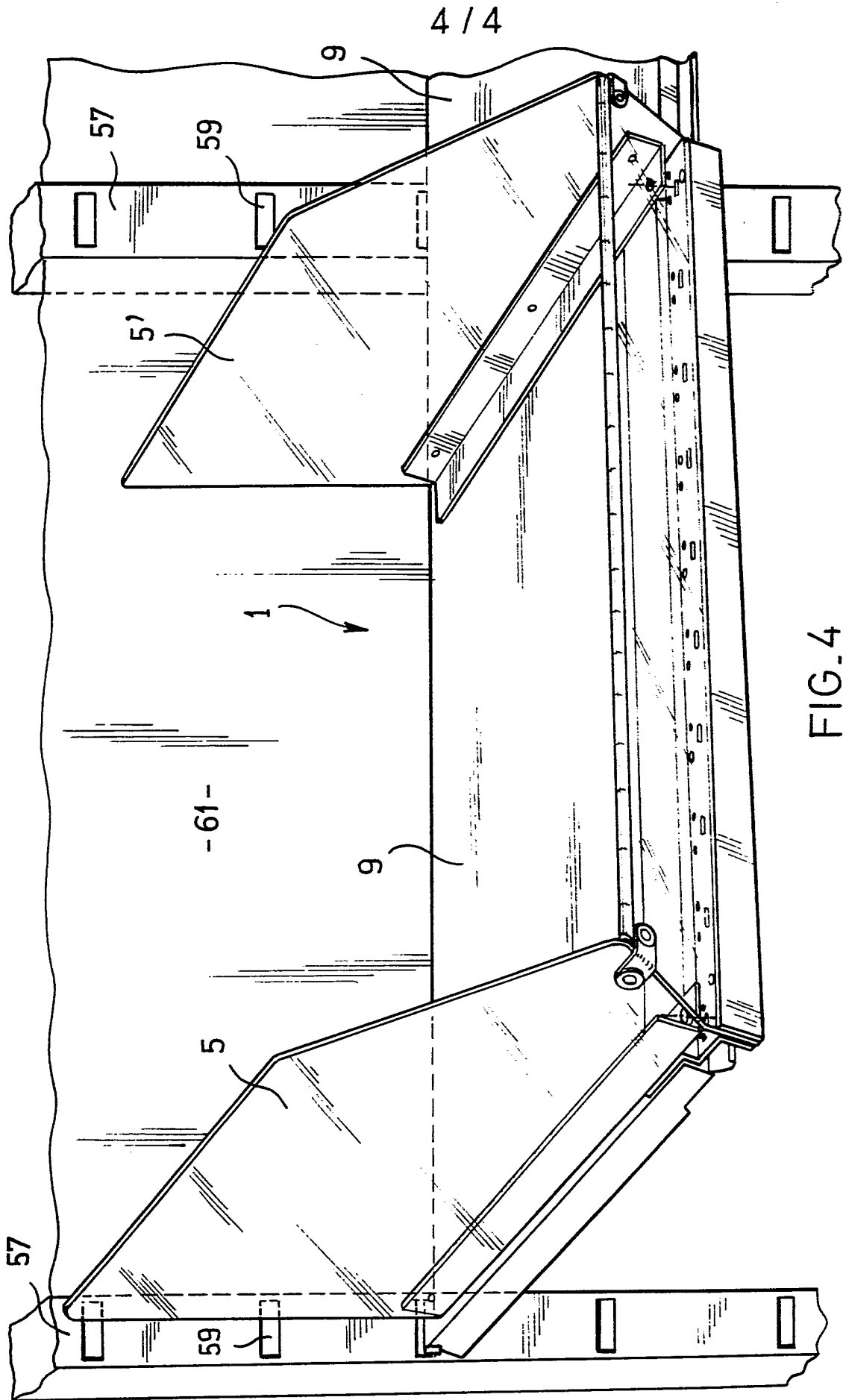


FIG. 4

INSTITUT NATIONAL
de la
PROPRIETE INDUSTRIELLE

RAPPORT DE RECHERCHE
établi sur la base des dernières revendications
déposées avant le commencement de la recherche

N° d'enregistrement
national

FR 9203391
FA 469588

DOCUMENTS CONSIDERES COMME PERTINENTS		Revendications concernées de la demande examinée
Catégorie	Citation du document avec indication, en cas de besoin, des parties pertinentes	
X	EP-A-0 270 016 (SCHENK)	1-3,5, 10-13 4
Y	* abrégé; figures * ---	
X	EP-A-0 267 569 (RTC INDUSTRIES)	1,2 4
Y	* colonne 3, ligne 3 - ligne 20; figure 1 *	
X	US-A-4 775 058 (YATSKO)	1-3, 10-13
	* colonne 2, ligne 30 - colonne 3, ligne 58; figures 1,3 *	
X	CH-A-423 450 (COURTNEY, POPE LTD)	1,2
X	EP-A-0 120 099 (THE HOWARD MARLBORO GROUP)	1,2
	* page 13, ligne 12 - ligne 21; figures 1,12 *	
		DOMAINES TECHNIQUES RECHERCHES (Int. Cl.5)
		A47F
Date d'achèvement de la recherche 10 NOVEMBRE 1992		Examineur DE GROOT R.K.
<p>CATEGORIE DES DOCUMENTS CITES</p> <p>X : particulièrement pertinent à lui seul Y : particulièrement pertinent en combinaison avec un autre document de la même catégorie A : pertinent à l'encontre d'au moins une revendication ou arrière-plan technologique général O : divulgation non-écrite P : document intercalaire</p> <p>T : théorie ou principe à la base de l'invention E : document de brevet bénéficiant d'une date antérieure à la date de dépôt et qui n'a été publié qu'à cette date de dépôt ou qu'à une date postérieure. D : cité dans la demande L : cité pour d'autres raisons & : membre de la même famille, document correspondant</p>		

1