

(12) SOLICITUD INTERNACIONAL PUBLICADA EN VIRTUD DEL TRATADO DE COOPERACIÓN EN MATERIA DE PATENTES (PCT)

(19) Organización Mundial de la Propiedad Intelectual  
Oficina internacional



(43) Fecha de publicación internacional  
17 de julio de 2014 (17.07.2014)

WIPO | PCT

(10) Número de Publicación Internacional  
**WO 2014/108577 A1**

- (51) Clasificación Internacional de Patentes:  
A43B 5/12 (2006.01)
- (21) Número de la solicitud internacional:  
PCT/ES2013/000004
- (22) Fecha de presentación internacional:  
8 de enero de 2013 (08.01.2013)
- (25) Idioma de presentación: español
- (26) Idioma de publicación: español
- (72) Inventor; e
- (71) Solicitante : SANCHEZ LOPEZ, Antonio [ES/ES];  
Paseo de Chopi, N°9-9° Izda, E-03400 Villena-Alicante (ES).
- (74) Mandatario: PABLOS RIBA, Juan Ramón de; c/Los Madrazo, 24, E-28014 Madrid (ES).
- (81) Estados designados (a menos que se indique otra cosa, para toda clase de protección nacional admisible): AE, AG, AL, AM, AO, AT, AU, AZ, BA, BB, BG, BH, BN, BR, BW, BY, BZ, CA, CH, CL, CN, CO, CR, CU, CZ,

DE, DK, DM, DO, DZ, EC, EE, EG, ES, FI, GB, GD, GE, GH, GM, GT, HN, HR, HU, ID, IL, IN, IS, JP, KE, KG, KM, KN, KP, KR, KZ, LA, LC, LK, LR, LS, LT, LU, LY, MA, MD, ME, MG, MK, MN, MW, MX, MY, MZ, NA, NG, NI, NO, NZ, OM, PA, PE, PG, PH, PL, PT, QA, RO, RS, RU, RW, SC, SD, SE, SG, SK, SL, SM, ST, SV, SY, TH, TJ, TM, TN, TR, TT, TZ, UA, UG, US, UZ, VC, VN, ZA, ZM, ZW.

- (84) Estados designados (a menos que se indique otra cosa, para toda clase de protección regional admisible):  
ARIPO (BW, GH, GM, KE, LR, LS, MW, MZ, NA, RW, SD, SL, SZ, TZ, UG, ZM, ZW), euroasiática (AM, AZ, BY, KG, KZ, RU, TJ, TM), europea (AL, AT, BE, BG, CH, CY, CZ, DE, DK, EE, ES, FI, FR, GB, GR, HR, HU, IE, IS, IT, LT, LU, LV, MC, MK, MT, NL, NO, PL, PT, RO, RS, SE, SI, SK, SM, TR), OAPI (BF, BJ, CF, CG, CI, CM, GA, GN, GQ, GW, ML, MR, NE, SN, TD, TG).

Publicada:

— con informe de búsqueda internacional (Art. 21(3))

- (54) Title: GYMNASTICS TOE SHOE  
(54) Título : PUNTERA DE GIMNASIA

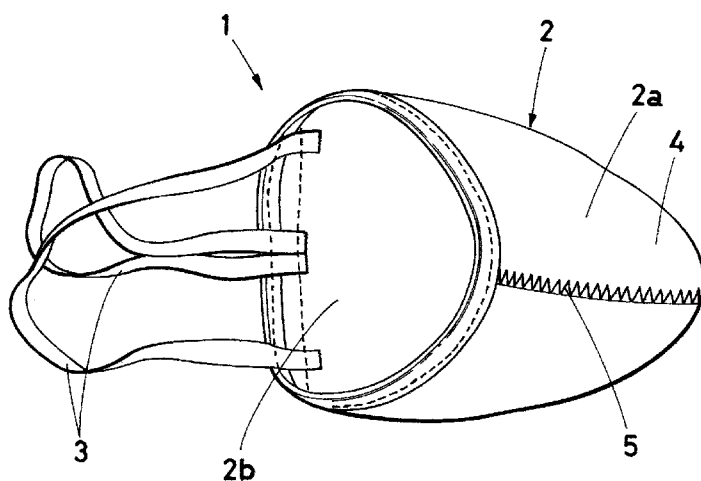


FIG. 1

(57) Abstract: The invention relates to a gymnastics toe shoe having a body (2) made of fabric, leather or another flexible material having an approximately conical shape comprising an upper portion (2a) covering only the toes and a lower portion (2b) covering only half of the sole, respective elastic bands (3) being attached thereto for attachment to the heel, said body (2) is made of a single part (4) having a central hem (5) in the upper portion (2a) of the body and a hem at the front (6) partially connecting the upper portion (2a) and the lower portion (2b), the part (4) has a symmetrical sole configuration according to a longitudinal axis (7) which includes a rear edge (8) which opens at the distal ends thereof into straight sides (9) that are curved toward the inside of the part in side sections (10) toward two pointed recesses (11) having a central projection (12) therebetween, the curvature of which is complemented by the sum of the side sections (10).

(57) Resumen: Puntera de gimnasia con un cuerpo (2) de tela, piel u otro material flexible en forma aproximadamente cónica con una parte superior (2a) ocupando solamente los dedos y una parte inferior

[Continúa en la página siguiente]

WO 2014/108577 A1



---

(2b) solamente la mitad de la planta, fijando a la misma sendas gomas elásticas (3) para sujeción al talón, dicho cuerpo (2) está conformado a partir de una única pieza (4) teniendo una costura central (5) en la parte superior (2a) del cuerpo y una costura en frontal (&) uniendo parcialmente la parte superior (2a) y parte inferior (2b), la pieza (4) presenta configuración plantar simétrica según un eje (7) longitudinal que comprende un borde posterior (8) que se abre en sus extremos distales en lados rectos (9) curvados hacia el interior de la pieza en tramos laterales (10) hasta dos entrantes puntiagudos (11) entre los que existe un saliente central (12) cuya curvatura se complementa con la suma de los tramos laterales (10).

**PUNTERA DE GIMNASIA****OBJETO DE LA INVENCION**

5

La invención, tal como expresa el enunciado de la presente memoria descriptiva, se refiere a una puntera de gimnasia con características de novedad que se describirán en detalle más adelante, que aportan ventajas a la función a que se destina y suponen una destacable mejora en el estado actual de la técnica.

10

Más en particular, el objeto de la invención se centra en un tipo de zapatilla deportiva que se conoce como puntera porque solamente abarca la parte anterior del pie y que está especialmente pensada para la práctica de la gimnasia rítmica, sin que se descarte alguna otra actividad similar, la cual presenta la particularidad de estar conformada a partir de una única pieza, en lugar de a partir de dos como suele ser habitual, lo cual proporciona ventajas tanto de comodidad para el usuario como de fabricación.

20

**25 CAMPO DE APLICACION DE LA INVENCION**

El campo de aplicación de la presente invención se enmarca dentro del sector de la industria del calzado, centrándose en el ámbito del calzado deportivo y, particularmente, en la fabricación de zapatillas de gimnasia, concretamente punteras para gimnasia rítmica.

30

**35 ANTECEDENTES DE LA INVENCION**

Como es sabido, la puntera de gimnasia rítmica está concebida para el uso y práctica de los movimientos realizados con los pies por la gimnasta en su desenvolvimiento en el tapiz de competición.

5

El formato de la puntera es el equivalente a medio pie, desde los dedos hasta la mitad de la planta, estando unida al talón por dos gomas elásticas que perfilan una sujeción completa y armónica de la citada puntera con el pie. De esta forma los saltos, giros y piruetas que se realizan en el tapiz en el desarrollo del ejercicio que deben exhibir en la competición, están muy bien armonizados, dándole al pie, por una parte, la solvencia física de envolver su empeine y planta, y por otra, aportar estética y elegancia a los movimientos de los dedos, realzando el mayor y mejor desarrollo de los complejos movimientos que en cada ejercicio plasman, para encuadrar una perfecta sintonía con el resto de los movimientos del cuerpo, tanto cabeza, tronco y extremidades.

La confección de la puntera actual está determinada por dos piezas: la pala o empeine, y la planta o base del pie. Estas dos piezas están unidas entre sí por un cosido con hilo, bien con una máquina de aparar de columna que une las piezas mediante una costura, o también con la otra variedad, como es la cosidura con hilo en una máquina plana de zigzag (sin costuras), evitando por este sistema las molestias que pueden originar las costuras en los laterales del pie a las gimnastas.

Parte importante de la fisonomía de la puntera lo conforma el vivo, o cinta de variada composición textil, (algodón, falla, etc.) que cumple la función de cubrir el borde interior de la puntera y

unir las dos piezas, (pala y piso), dándole una mejor sujeción a ambas, y al propio tiempo puede embellecer la puntera en sí al proporcionar un contraste de colorido con el color o colores utilizados en cada  
5 modelo de puntera, que pueden ser muy variados.

Por último están las gomas elásticas que permiten calzar el pie en la puntera, sirviendo de unión con el talón para conformar un perfecto ajuste,  
10 dándole seguridad a la gimnasta en la expresión de sus movimientos.

Pues bien, el objetivo esencial de la presente invención es desarrollar un nuevo tipo de puntera en el que se mejora su construcción estructural  
15 con el fin de minimizar al máximo la costura que une ambas partes de la puntera ya que se sitúa rodeando todo el borde lateral de la puntera y, dado el uso a que se destina, puede llegar a producir molestias en la  
20 gimnasta, a causa del roce.

Cabe señalar además que, al menos por parte del solicitante, se desconoce la existencia de ninguna otra invención que presente unas características  
25 técnicas, estructurales y constitutivas semejantes a las que presenta la puntera de gimnasia que aquí se preconiza y según se reivindica.

### 30 **EXPLICACIÓN DE LA INVENCION**

Así, la puntera de gimnasia que la presente invención propone se configura como una destacable novedad dentro de su campo de aplicación, ya que a  
35 tenor de su implementación y de forma taxativa se alcanza satisfactoriamente el objetivo de la misma

anteriormente señalado, estando los detalles caracterizadores de la misma que lo hacen posible convenientemente recogidos en las reivindicaciones finales que acompañan a la presente descripción.

5

De forma concreta, lo que la invención propone es una nueva puntera de gimnasia con un formato innovador que revoluciona el sentido de puntera que hoy en día se tiene. En ella se suprimen las dos piezas características que estructuran la puntera, y desaparecen, en una proporción grande, las costuras que unen las dos piezas, proporcionando un alivio importante en los pies de las gimnastas al no padecer el inconveniente de las costuras.

10  
15

Al mismo tiempo, y gracias a su nueva configuración, la puntera ejerce un estado de uniformidad entre el pie y la puntera, como si fuera un guante, proporcionando la doble faceta de, sensación agradable de una caricia que envuelve el pie, y la otra de, solvencia, seguridad y bienestar al gozar de la autonomía de toda la puntera en una sola pieza.

20

La característica primordial de la nueva puntera es, pues su configuración a partir de una sola pieza, es decir, la pala y el empeine (empeine y planta del pié) constituyen uniformemente el contorno de la puntera. Ya no está conformada por dos piezas cosidas, bien en zigzag o costura, sino una sola pieza que unifica la pala y el piso, la cual está cosida en la parte central superior de la pala, preferentemente con el sistema zigzag o a testa, para evitar el grosor de la costura.

30

La parte frontal de la pala que debe unir con el piso, justo a la altura de los dedos de los pies, se

35

podrá cerrar de las dos formas posibles, zigzag o a testa o costura normal, consiguiendo la mínima molestia en la punta del pie, ya que se convierte en una costura mucho más corta que solamente abarca el extremo anterior o frontal de la puntera, y no todo su contorno como ocurre con la puntera tradicional de dos piezas.

Además, la única pieza de que consta la nueva puntera, está ribeteada por un vivo de fibra elástica que permite el cerramiento total de la puntera a la altura de la embocadura del pie.

Finalmente, y de forma convencional, la puntera va provista de dos gomas elásticas cosidas, una en la parte central de lo que conformaría el piso de la puntera, y otra, en las partes laterales, a la altura de lo que sería la separación de la pala y el piso, todo ello en la embocadura del pie.

Con este nuevo modelo se consigue:

- Desaparición del sistema actual de dos piezas conformando la puntera.
- Crear una única pieza que da el resultado de fusión de la pala y el piso.
- Desaparición (parcial) de la costura lateral, tanto en costura como en zigzag o a testa.
- La unión de las dos partes que conforman la pala se consigue mediante cosido central en la misma, evitando la consiguiente molestia que predomina con la costura.
- Se simplifica la fabricación, ya que al

comprender una única pieza, se reducen los pasos de corte y montaje y, además, de ahorra material.

5 Visto lo que antecede, se constata que la descrita puntera de gimnasia, representa una estructura innovadora de características desconocidas hasta ahora para el fin a que se destina, razones que unidas a su utilidad práctica, la dotan de fundamento suficiente para obtener el privilegio de exclusividad que se  
10 solicita.

#### **DESCRIPCIÓN DE LOS DIBUJOS**

15 Para complementar la descripción que se está realizando de la invención, y para ayudar a una mejor comprensión de las características que la distinguen, se acompaña la presente memoria descriptiva, como parte integrante de la misma, de un juego de planos, en los  
20 que con carácter ilustrativo y no limitativo se ha representado lo siguiente:

Las figuras número 1 y 2.- Muestran, respectivamente, una vista en perspectiva superior y  
25 lateral de un ejemplo de realización de la puntera de gimnasia objeto de la invención, apreciándose en ellas la configuración general de la misma así como las partes y elementos que comprende y la disposición de las mismas.

30

La figura número 3.- Muestra una vista en planta de la pieza única que conforma la puntera, antes de su cosido, apreciándose la configuración de la  
misma.

35

**REALIZACIÓN PREFERENTE DE LA INVENCION**

A la vista de las mencionadas figuras, y de acuerdo con la numeración adoptada, se puede apreciar en ellas un ejemplo de realización preferida de la invención, la cual comprende las partes y elementos que se describen en detalle a continuación.

Así, tal como se observa en las figuras 1 y 2, la puntera (1) en cuestión, que de forma convencional consiste en un tipo de calzado que comprende un cuerpo (2) de tela, piel u otro material flexible apropiado, en forma aproximadamente cónica con una parte superior (2a) que abarca solamente los dedos y una parte inferior (2b) que solamente la mitad de la planta, al que se fijan sendas gomas elásticas (3) en su parte posterior para su sujeción al talón, con la particularidad de que dicho cuerpo (2) está conformado a partir de una única pieza (4) que determina una costura central (5) en la parte superior (2a) de dicho cuerpo anterior y una costura frontal (6) que une solo parcialmente la parte superior (2a) y la parte inferior (2b), ocupando solamente una pequeña porción de dicho cuerpo en dicha parte frontal.

Para ello, tal como se observa en la figura 3, la pieza (4) que conforma el cuerpo (2) anterior de la puntera de la invención presenta una configuración plantar simétrica, según un eje (7) longitudinal, que comprende un borde posterior (8) redondeado que se abre en sus extremos distales en sendos lados rectos (9), los cuales, a su vez, se curvan hacia el interior de la pieza en sendos tramos laterales (10) hasta dos entrantes puntiagudos (11) entre los que existe un saliente central (12) cuya curvatura se complementa con la suma de dichos tramos laterales (9).

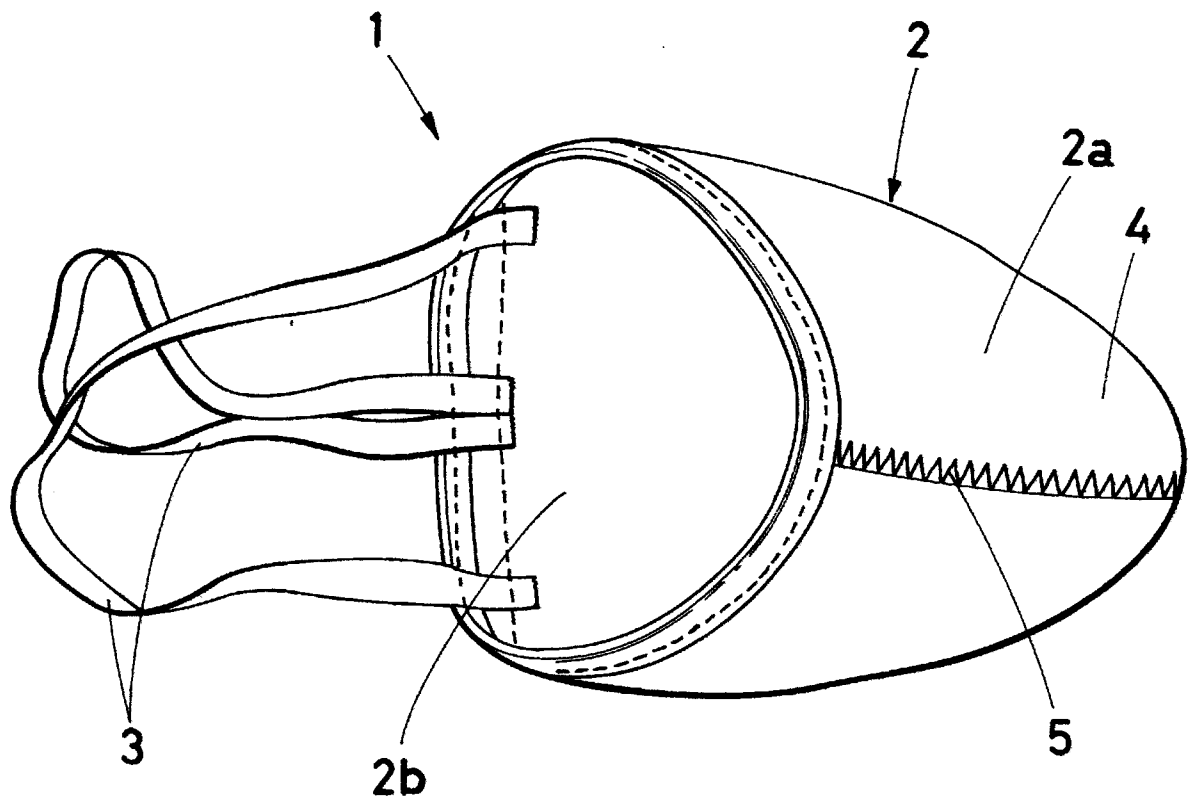
Con dicha configuración, el borde posterior (8) determina la embocadura del cuerpo anterior (2), en el que, de forma convencional se cose un vivo (13) que remata la puntera; los lados rectos (9), se unen entre sí y determinan la costura central (5) de la parte superior (2a), que preferentemente será una costura tipo zigzag, y los tramos laterales (10) se unen al saliente central (12) determinando la costura frontal (6), la cual puede ser de tipo zigzag o a testa o de tipo normal.

Descrita suficientemente la naturaleza de la presente invención, así como la manera de ponerla en práctica, no se considera necesario hacer más extensa su explicación para que cualquier experto en la materia comprenda su alcance y las ventajas que de ella se derivan, haciéndose constar que, dentro de su esencialidad, podrá ser llevada a la práctica en otras formas de realización que difieran en detalle de la indicada a título de ejemplo, y a las cuales alcanzará igualmente la protección que se recaba siempre que no se altere, cambie o modifique su principio fundamental.

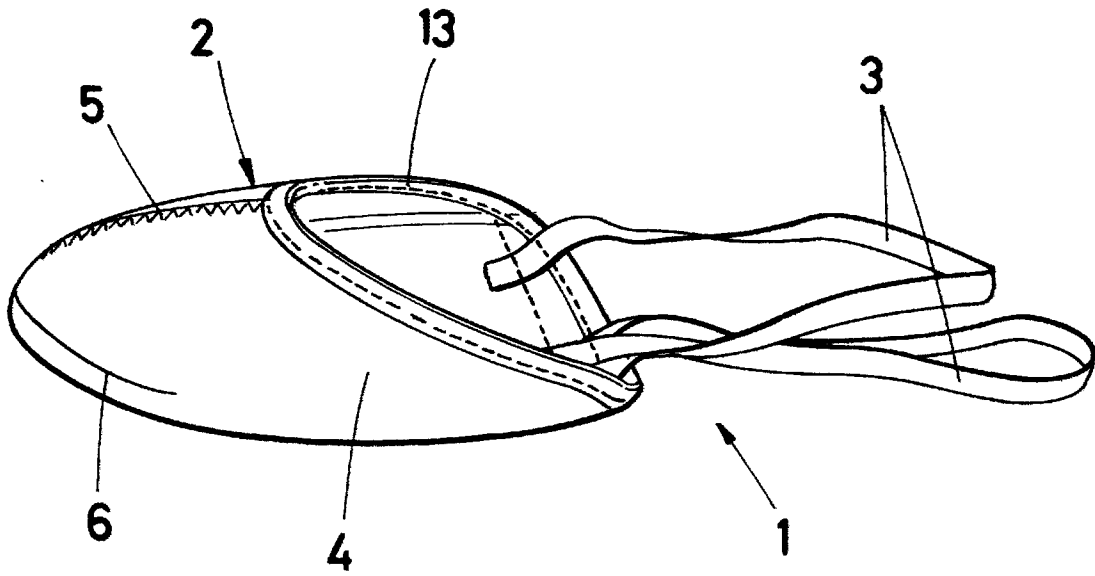
REIVINDICACIONES

1.- PUNTERA DE GIMNASIA, que siendo del tipo que comprende un cuerpo (2) de tela, piel u otro material flexible apropiado, en forma aproximadamente cónica con una parte superior (2a) que abarca solamente los dedos y una parte inferior (2b) que solamente la mitad de la planta, al que se fijan sendas gomas elásticas (3) en su parte posterior para su sujeción al talón, está **caracterizada** porque dicho cuerpo (2) está conformado a partir de una única pieza (4) y tiene una costura central (5) en la parte superior (2a) de dicho cuerpo y una costura frontal (6) que une solo parcialmente la parte superior (2a) y la parte inferior (2b), ocupando solo una pequeña porción de dicho cuerpo en dicha parte frontal.

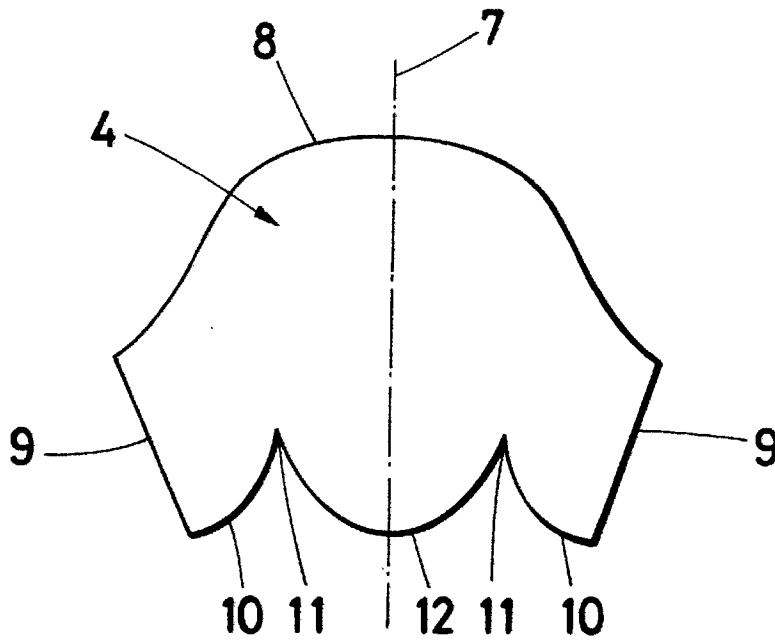
2.- PUNTERA DE GIMNASIA, según la primera reivindicación 1, **caracterizado** porque la pieza (4) que conforma el cuerpo (2) presenta una configuración plantar simétrica, según un eje (7) longitudinal, que comprende un borde posterior (8) redondeado que se abre en sus extremos distales en sendos lados rectos (9), los cuales, a su vez, se curvan hacia el interior de la pieza en sendos tramos laterales (10) hasta dos entrantes puntiagudos (11) entre los que existe un saliente central (12) cuya curvatura se complementa con la suma de dichos tramos laterales (10).



**FIG.1**



**FIG. 2**



**FIG. 3**

# INTERNATIONAL SEARCH REPORT

International application No.  
PCT/ES2013/000004

## A. CLASSIFICATION OF SUBJECT MATTER

**A43B5/12** (2006.01)

According to International Patent Classification (IPC) or to both national classification and IPC

## B. FIELDS SEARCHED

Minimum documentation searched (classification system followed by classification symbols)

**A43B**

Documentation searched other than minimum documentation to the extent that such documents are included in the fields searched

Electronic data base consulted during the international search (name of data base and, where practicable, search terms used)

**EPODOC, INVENES, WPI**

## C. DOCUMENTS CONSIDERED TO BE RELEVANT

| Category* | Citation of document, with indication, where appropriate, of the relevant passages  | Relevant to claim No. |
|-----------|---|-----------------------|
| A         | US 3887946 A (LASKIN SONDRÁ ET AL.) 10/06/1975, description: column 1, line 29-48; column 2, line 24-38; column 3, line 10-50; figures. | 1-2                   |
| A         | WO 9951117 A2 (WILKENFELD DAVID) 14/10/1999, description: page 6, line 4-29; figures.   | 1-2                   |
| A         | US 6018888 A (WILKENFELD DAVID ET AL.) 01/02/2000, description: column 2, line 33-54; column 3, line 38-41; figures.                    | 1-2                   |
| A         | BR 6301353U U (MAISON HD CONFECÇÕES LTDA) 23/04/1985, description: pages 1-3 figures.   | 1-2                   |
| A         | GB 2293958 A (GALVAGNI MARIO ANTHONY ET AL.) 17/04/1996, description: pages 3-4; figures.   | 1-2                   |

Further documents are listed in the continuation of Box C.

See patent family annex.

|  |  |
|--|--|
| <p>* Special categories of cited documents:</p> <p>"A" document defining the general state of the art which is not considered to be of particular relevance.</p> <p>"E" earlier document but published on or after the international filing date</p> <p>"L" document which may throw doubts on priority claim(s) or which is cited to establish the publication date of another citation or other special reason (as specified)</p> <p>"O" document referring to an oral disclosure use, exhibition, or other means.</p> <p>"P" document published prior to the international filing date but later than the priority date claimed</p> | <p>"T" later document published after the international filing date or priority date and not in conflict with the application but cited to understand the principle or theory underlying the invention</p> <p>"X" document of particular relevance; the claimed invention cannot be considered novel or cannot be considered to involve an inventive step when the document is taken alone</p> <p>"Y" document of particular relevance; the claimed invention cannot be considered to involve an inventive step when the document is combined with one or more other documents, such combination being obvious to a person skilled in the art</p> <p>"&amp;" document member of the same patent family</p> |
|--|--|

Date of the actual completion of the international search  
**02/08/2013**

Date of mailing of the international search report  
**(05/08/2013)**

Name and mailing address of the ISA/

OFICINA ESPAÑOLA DE PATENTES Y MARCAS  
Paseo de la Castellana, 75 - 28071 Madrid (España)  
Facsimile No.: 91 349 53 04

Authorized officer  
E. Pértica Gómez

Telephone No. 91 3493271

# INTERNATIONAL SEARCH REPORT

International application No.

PCT/ES2013/000004

| C (continuation). |   | DOCUMENTS CONSIDERED TO BE RELEVANT |
|-------------------|---|-------------------------------------|
| Category *        | Citation of documents, with indication, where appropriate, of the relevant passages   | Relevant to claim No.               |
| A                 | FR 2267718 A1 (ANGELAKOFF DIMITRI) 14/11/1975,<br>description: pages 1-2; figures.  | 1-2                                 |
| A                 | WO 2006037154 A1 (POINTE NOIR PTY LTD ET<br>AL.) 13/04/2006, description: page 7, line<br>13 - page 8, line 20; page 9, line 11<br>- page 10, line 16; page 16, line 19<br>- page 17, line 20; figures. | 1-2                                 |

# INTERNATIONAL SEARCH REPORT

International application No.

Information on patent family members

PCT/ES2013/000004

| Patent document cited<br>in the search report | Publication<br>date | Patent family<br>member(s)   | Publication<br>date   |
|---|---------------------|--|---|
| US3887946 A                                   | 10.06.1975          | NONE   |   |
| -----<br>WO9951117 A2                         | -----<br>14.10.1999 | -----<br>AU3385899 A<br>US6018888 A  | -----<br>25.10.1999<br>01.02.2000                             |
| -----<br>US6018888 A                          | -----<br>01.02.2000 | -----<br>WO9951117 A2<br>AU3385899 A   | -----<br>14.10.1999<br>25.10.1999                             |
| -----<br>BR6301353U U                         | -----<br>23.04.1985 | -----<br>NONE  |   |
| -----<br>GB2293958 A                          | -----<br>17.04.1996 | -----<br>NONE  |   |
| -----<br>FR2267718 A1                         | -----<br>14.11.1975 | -----<br>NONE  |   |
| -----<br>WO2006037154 A1                      | -----<br>13.04.2006 | -----<br>US2008034613 A1<br>US7966747 B2<br>AU2005291828 A1<br>USD538515S S1 | -----<br>14.02.2008<br>28.06.2011<br>13.04.2006<br>20.03.2007 |
| -----   | -----               | -----  | -----   |

# INFORME DE BÚSQUEDA INTERNACIONAL

Solicitud internacional nº  
PCT/ES2013/000004

A. CLASIFICACIÓN DEL OBJETO DE LA SOLICITUD  
**A43B5/12** (2006.01)

De acuerdo con la Clasificación Internacional de Patentes (CIP) o según la clasificación nacional y CIP.

B. SECTORES COMPRENDIDOS POR LA BÚSQUEDA

Documentación mínima buscada (sistema de clasificación seguido de los símbolos de clasificación)  
**A43B**

Otra documentación consultada, además de la documentación mínima, en la medida en que tales documentos formen parte de los sectores comprendidos por la búsqueda

Bases de datos electrónicas consultadas durante la búsqueda internacional (nombre de la base de datos y, si es posible, términos de búsqueda utilizados)

**EPODOC, INVENES, WPI**

C. DOCUMENTOS CONSIDERADOS RELEVANTES

| Categoría* | Documentos citados, con indicación, si procede, de las partes relevantes  | Relevante para las reivindicaciones nº |
|------------|---|--|
| A          | US 3887946 A (LASKIN SONDRÁ ET AL.) 10/06/1975, descripción: columna 1, línea 29-48; columna 2, línea 24-38; columna 3, línea 10-50; figuras. | 1-2                                    |
| A          | WO 9951117 A2 (WILKENFELD DAVID) 14/10/1999, descripción: página 6, línea 4-29; figuras.  | 1-2                                    |
| A          | US 6018888 A (WILKENFELD DAVID ET AL.) 01/02/2000, descripción: columna 2, línea 33-54; columna 3, línea 38-41; figuras.                      | 1-2                                    |
| A          | BR 6301353U U (MAISON HD CONFECOES LTDA) 23/04/1985, descripción: páginas 1-3 figuras.  | 1-2                                    |
| A          | GB 2293958 A (GALVAGNI MARIO ANTHONY ET AL.) 17/04/1996, descripción: páginas 3-4; figuras.   | 1-2                                    |

En la continuación del recuadro C se relacionan otros documentos  Los documentos de familias de patentes se indican en el anexo

|  |  |
|--|--|
| * Categorías especiales de documentos citados:   | "T" documento ulterior publicado con posterioridad a la fecha de presentación internacional o de prioridad que no pertenece al estado de la técnica pertinente pero que se cita por permitir la comprensión del principio o teoría que constituye la base de la invención.     |
| "A" documento que define el estado general de la técnica no considerado como particularmente relevante.  | "X" documento particularmente relevante; la invención reivindicada no puede considerarse nueva o que implique una actividad inventiva por referencia al documento aisladamente considerado.  |
| "E" solicitud de patente o patente anterior pero publicada en la fecha de presentación internacional o en fecha posterior.   | "Y" documento particularmente relevante; la invención reivindicada no puede considerarse que implique una actividad inventiva cuando el documento se asocia a otro u otros documentos de la misma naturaleza, cuya combinación resulta evidente para un experto en la materia. |
| "L" documento que puede plantear dudas sobre una reivindicación de prioridad o que se cita para determinar la fecha de publicación de otra cita o por una razón especial (como la indicada). | "&" documento que forma parte de la misma familia de patentes.   |
| "O" documento que se refiere a una divulgación oral, a una utilización, a una exposición o a cualquier otro medio.   |  |
| "P" documento publicado antes de la fecha de presentación internacional pero con posterioridad a la fecha de prioridad reivindicada.   |  |

Fecha en que se ha concluido efectivamente la búsqueda internacional.  
**02/08/2013**

Fecha de expedición del informe de búsqueda internacional.  
**05 de agosto de 2013 (05/08/2013)**

Nombre y dirección postal de la Administración encargada de la búsqueda internacional  
OFICINA ESPAÑOLA DE PATENTES Y MARCAS  
Paseo de la Castellana, 75 - 28071 Madrid (España)  
Nº de fax: 91 349 53 04

Funcionario autorizado  
E. Pértica Gómez  
Nº de teléfono 91 3493271

# INFORME DE BÚSQUEDA INTERNACIONAL

Solicitud internacional n°

PCT/ES2013/000004

| C (Continuación). |   | DOCUMENTOS CONSIDERADOS RELEVANTES     |
|-------------------|---|--|
| Categoría *       | Documentos citados, con indicación, si procede, de las partes relevantes  | Relevante para las reivindicaciones n° |
| A                 | FR 2267718 A1 (ANGELAKOFF DIMITRI) 14/11/1975, descripción: páginas 1-2; figuras.   | 1-2                                    |
| A                 | WO 2006037154 A1 (POINTE NOIR PTY LTD ET AL.) 13/04/2006, descripción: página 7, línea 13 - página 8, línea 20; página 9, línea 11 - página 10, línea 16; página 16, línea 19 - página 17, línea 20; figuras. | 1-2                                    |

# INFORME DE BÚSQUEDA INTERNACIONAL

Solicitud internacional nº

Informaciones relativas a los miembros de familias de patentes

PCT/ES2013/000004

| Documento de patente citado<br>en el informe de búsqueda | Fecha de<br>Publicación | Miembro(s) de la<br>familia de patentes                                      | Fecha de<br>Publicación                                       |
|--|-------------------------|--|---|
| US3887946 A  | 10.06.1975              | NINGUNO  |   |
| -----<br>WO9951117 A2                                    | -----<br>14.10.1999     | -----<br>AU3385899 A<br>US6018888 A  | -----<br>25.10.1999<br>01.02.2000                             |
| -----<br>US6018888 A                                     | -----<br>01.02.2000     | -----<br>WO9951117 A2<br>AU3385899 A   | -----<br>14.10.1999<br>25.10.1999                             |
| -----<br>BR6301353U U                                    | -----<br>23.04.1985     | -----<br>NINGUNO   | -----   |
| -----<br>GB2293958 A                                     | -----<br>17.04.1996     | -----<br>NINGUNO   | -----   |
| -----<br>FR2267718 A1                                    | -----<br>14.11.1975     | -----<br>NINGUNO   | -----   |
| -----<br>WO2006037154 A1                                 | -----<br>13.04.2006     | -----<br>US2008034613 A1<br>US7966747 B2<br>AU2005291828 A1<br>USD538515S S1 | -----<br>14.02.2008<br>28.06.2011<br>13.04.2006<br>20.03.2007 |
| -----  | -----                   | -----  | -----   |