



(12) 实用新型专利

(10) 授权公告号 CN 204472234 U

(45) 授权公告日 2015. 07. 15

(21) 申请号 201420822913. 7

(22) 申请日 2014. 12. 20

(73) 专利权人 杜昊明

地址 300160 天津市河东区唐口一号路6号
河东区实验小学

(72) 发明人 杜昊明

(74) 专利代理机构 天津市新天方有限责任专利
代理事务所 12104

代理人 张强

(51) Int. Cl.

B43K 29/00(2006. 01)

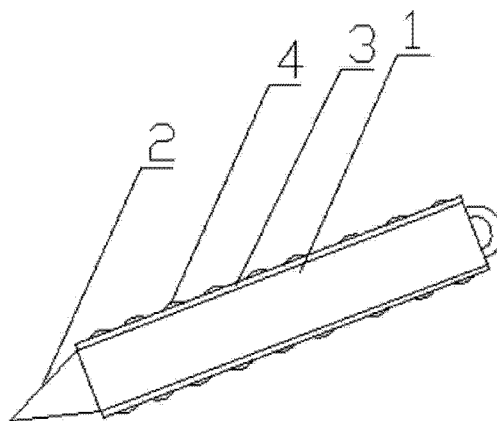
权利要求书1页 说明书1页 附图1页

(54) 实用新型名称

带磁石的笔

(57) 摘要

本实用新型提供带磁石的笔,包括笔体和笔尖,所述笔体上设置有可拆卸的笔套,所述笔套覆盖整个笔体,所述笔套上分布有磁石。本实用新型的有益效果是在整个笔体上设置有笔套,笔套上分布有磁石,在写字时可以对手指进行按摩,缓解疲劳,不写字时也可以将笔握在手中或放置在其他想按摩的部位,进行按摩,笔用完后可将笔套卸下装在其他笔上使用。



1. 带磁石的笔,包括笔体和笔尖,其特征在于:所述笔体上设置有可拆卸的笔套,所述笔套覆盖整个笔体,所述笔套上分布有磁石。

带磁石的笔

技术领域

[0001] 本实用新型属于文具领域,尤其是涉及一种带磁石的笔。

背景技术

[0002] 对于学生来说,用笔写字几乎是每天的必修课,长时间握笔,手指边缘被磨出茧子,而且写字时间长了,手臂会觉得酸软无力,特别疲惫,如果能在写字过程中,对手部进行按摩放松,就会好很多。

实用新型内容

[0003] 本实用新型的目的是提供一种带磁石的笔,在写字的同时能够按摩手部。

[0004] 本实用新型的技术方案是:带磁石的笔,包括笔体和笔尖,所述笔体上设置有可拆卸的笔套,所述笔套覆盖整个笔体,所述笔套上分布有磁石。

[0005] 本实用新型具有的优点和积极效果是:在整个笔体上设置有笔套,笔套上分布有磁石,在写字时可以对手指进行按摩,缓解疲劳,不写字时也可以将笔握在手中或放置在其他想按摩的部位,进行按摩,笔用完后可将笔套卸下装在其他笔上使用。

附图说明

[0006] 图1是本实用新型的结构示意图。

[0007] 图中:

[0008] 1、笔体 2、笔尖 3、笔套

[0009] 4、磁石

具体实施方式

[0010] 下面结合附图对本实用新型做详细说明。

[0011] 如图1所示,本实用新型带磁石的笔,包括笔体1和笔尖2,所述笔体1上设置有可拆卸的笔套3,所述笔套3覆盖整个笔体1,所述笔套3上分布有磁石4。

[0012] 本实例的工作过程:在整个笔体1上设置有笔套3,笔套3上分布有磁石4,在写字时可以对手指进行按摩,缓解疲劳,不写字时也可以将笔握在手中或放置在其他想按摩的部位,进行按摩,笔用完后可将笔套3卸下装在其他笔上使用。

[0013] 以上对本实用新型的一个实施例进行了详细说明,但所述内容仅为本实用新型的较佳实施例,不能被认为用于限定本实用新型的实施范围。凡依本实用新型申请范围所作的均等变化与改进等,均应仍归属于本实用新型的专利涵盖范围之内。

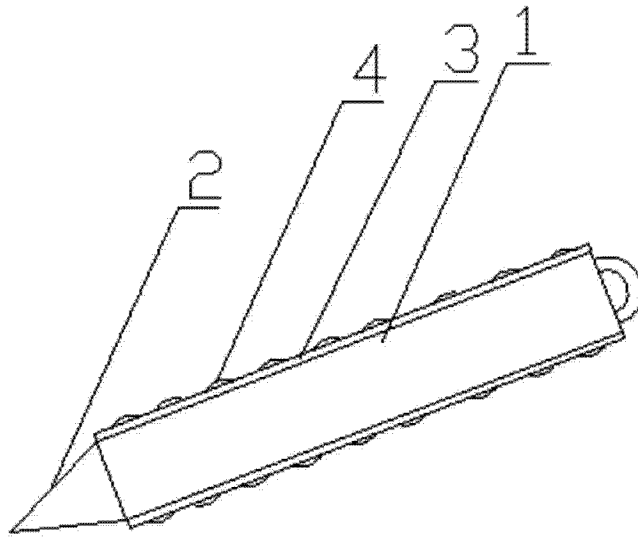


图 1