

(12) NACH DEM VERTRAG ÜBER DIE INTERNATIONALE ZUSAMMENARBEIT AUF DEM GEBIET DES PATENTWESENS (PCT) VERÖFFENTLICHTE INTERNATIONALE ANMELDUNG

(19) Weltorganisation für geistiges Eigentum
Internationales Büro



(43) Internationales Veröffentlichungsdatum
20. Januar 2011 (20.01.2011)

(10) Internationale Veröffentlichungsnummer
WO 2011/006584 A3

- (51) Internationale Patentklassifikation:
F16L 11/12 (2006.01) F16L 33/04 (2006.01)
F16L 33/00 (2006.01)
- (21) Internationales Aktenzeichen: PCT/EP2010/003914
- (22) Internationales Anmeldedatum:
26. Juni 2010 (26.06.2010)
- (25) Einreichungssprache: Deutsch
- (26) Veröffentlichungssprache: Deutsch
- (30) Angaben zur Priorität:
20 2009 009 745.5 16. Juli 2009 (16.07.2009) DE
- (71) Anmelder (für alle Bestimmungsstaaten mit Ausnahme von US): RHEINMETALL LANDSYSTEME GMBH [DE/DE]; Dr.-Hell-Straße, 24107 Kiel (DE).
- (72) Erfinder; und
- (75) Erfinder/Anmelder (nur für US): KÜHL, Manfred [DE/DE]; Kieler Straße 11, 24229 Schwedeneck (DE). JÄCKEN, Olaf [DE/DE]; Möwenstraße 15A, 24113 Molfsee (DE).
- (74) Anwalt: DIETRICH, Barbara; Thul Patentanwalts-gesellschaft mbH, Rheinmetall Platz 1, 40476 Düsseldorf (DE).
- (81) Bestimmungsstaaten (soweit nicht anders angegeben, für jede verfügbare nationale Schutzrechtsart): AE, AG, AL, AM, AO, AT, AU, AZ, BA, BB, BG, BH, BR, BW, BY, BZ, CA, CH, CL, CN, CO, CR, CU, CZ, DK, DM, DO, DZ, EC, EE, EG, ES, FI, GB, GD, GE, GH, GM, GT, HN, HR, HU, ID, IL, IN, IS, JP, KE, KG, KM, KN, KP, KR, KZ, LA, LC, LK, LR, LS, LT, LU, LY, MA, MD, ME, MG, MK, MN, MW, MX, MY, MZ, NA, NG, NI, NO, NZ, OM, PE, PG, PH, PL, PT, RO, RS, RU, SC, SD, SE, SG, SK, SL, SM, ST, SV, SY, TH, TJ, TM, TN, TR, TT, TZ, UA, UG, US, UZ, VC, VN, ZA, ZM, ZW.
- (84) Bestimmungsstaaten (soweit nicht anders angegeben, für jede verfügbare regionale Schutzrechtsart): ARIPO (BW, GH, GM, KE, LR, LS, MW, MZ, NA, SD, SL, SZ, TZ, UG, ZM, ZW), eurasisches (AM, AZ, BY, KG, KZ, MD, RU, TJ, TM), europäisches (AL, AT, BE, BG, CH, CY, CZ, DE, DK, EE, ES, FI, FR, GB, GR, HR, HU, IE, IS, IT, LT, LU, LV, MC, MK, MT, NL, NO, PL, PT, RO, SE, SI, SK, SM, TR), OAPI (BF, BJ, CF, CG, CI, CM, GA, GN, GQ, GW, ML, MR, NE, SN, TD, TG).

[Fortsetzung auf der nächsten Seite]

(54) Title: HOSE CONNECTOR

(54) Bezeichnung : SCHLAUCHVERBINDUNG

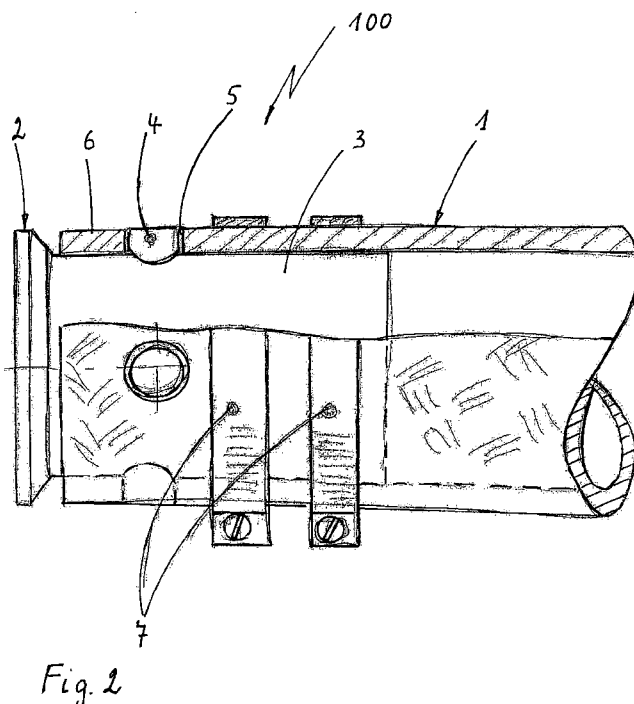


Fig. 2

bindung zu sichern.

(57) Abstract: The invention relates to a hose connector (100, 100'), comprising a hose (1, 1') and a fitting (2, 2') with a tubular end (3, 3'), the end region (6, 6') of the hose (1, 1') being slipped onto the tubular end (3, 3') of the fitting (2, 2'). In order to achieve the situation in which, when the end region (6, 6') of the hose (1, 1') is heated, the unintended detachment of the hose (1, 1') from the associated fitting (2, 2') is avoided as reliably as possible, the invention proposes to connect the end region (6, 6') of the hose (1, 1') and the tubular end (3, 3') of the fitting (2, 2') to each other via a form-fitting connection and, if necessary, in addition to the form-fitting connection, to secure the parts by means of a clamped connection.

(57) Zusammenfassung: Die Erfindung betrifft eine Schlauchverbindung (100, 100'), bestehend aus einem Schlauch (1, 1') und einem Fitting (2, 2') mit rohrförmigem Ende (3, 3'), wobei der Endbereich (6, 6') des Schlauches (1, 1') auf das rohrförmige Ende (3, 3') des Fittings (2, 2') aufgesteckt ist. Um zu erreichen, dass bei Erwärmung des Endbereiches (6, 6') des Schlauches (1, 1') ein unbeabsichtigtes Lösen des Schlauches (1, 1') von dem zugeordneten Fitting (2, 2') möglichst sicher vermieden wird, schlägt die Erfindung vor, den Endbereich (6, 6') des Schlauches (1, 1') und das rohrförmige Ende (3, 3') des Fittings (2, 2') über eine Formschlussverbindung miteinander zu verbinden und, falls erforderlich, die Teile zusätzlich zu der Formschlussverbindung noch durch eine Klemmverbin-

WO 2011/006584 A3



Veröffentlicht:

- *mit internationalem Recherchenbericht (Artikel 21 Absatz 3)*
- *vor Ablauf der für Änderungen der Ansprüche geltenden Frist; Veröffentlichung wird wiederholt, falls Änderungen eingehen (Regel 48 Absatz 2 Buchstabe h)*

(88) Veröffentlichungsdatum des internationalen Recherchenberichts:

14. April 2011

INTERNATIONAL SEARCH REPORT

International application No
PCT/EP2010/003914

A. CLASSIFICATION OF SUBJECT MATTER
INV. F16L11/12 F16L33/00 F16L33/04
ADD.
According to International Patent Classification (IPC) or to both national classification and IPC

B. FIELDS SEARCHED
Minimum documentation searched (classification system followed by classification symbols)
F16L

Documentation searched other than minimum documentation to the extent that such documents are included in the fields searched

Electronic data base consulted during the international search (name of data base and, where practical, search terms used)
EPO-Internal

C. DOCUMENTS CONSIDERED TO BE RELEVANT		
Category*	Citation of document, with indication, where appropriate, of the relevant passages	Relevant to claim No.
X	EP 1 674 679 A2 (MAHLE FILTERSYSTEME GMBH [DE]) 28 June 2006 (2006-06-28)	1-3
Y	paragraph [0010] paragraph [0020] - paragraph [0025] paragraph [0027] - paragraph [0030]; figures 2-4	7
Y	----- DE 10 2005 046491 A1 (AMAZONEN WERKE DREYER H [DE]) 5 April 2007 (2007-04-05) paragraph [0026] - paragraph [0030]; figures 6, 7	7
X	----- EP 1 591 181 A1 (CAPITAL FORMATION INC [US]) 2 November 2005 (2005-11-02) paragraph [0013] - paragraph [0018] paragraph [0021]; figures 1-5 -----	1,4-6

Further documents are listed in the continuation of Box C.

See patent family annex.

* Special categories of cited documents :

- "A" document defining the general state of the art which is not considered to be of particular relevance
- "E" earlier document but published on or after the international filing date
- "L" document which may throw doubts on priority claim(s) or which is cited to establish the publication date of another citation or other special reason (as specified)
- "O" document referring to an oral disclosure, use, exhibition or other means
- "P" document published prior to the international filing date but later than the priority date claimed

- "T" later document published after the international filing date or priority date and not in conflict with the application but cited to understand the principle or theory underlying the invention
- "X" document of particular relevance; the claimed invention cannot be considered novel or cannot be considered to involve an inventive step when the document is taken alone
- "Y" document of particular relevance; the claimed invention cannot be considered to involve an inventive step when the document is combined with one or more other such documents, such combination being obvious to a person skilled in the art.
- "&" document member of the same patent family

Date of the actual completion of the international search
10 February 2011

Date of mailing of the international search report
18/02/2011

Name and mailing address of the ISA/
European Patent Office, P.B. 5818 Patentlaan 2
NL - 2280 HV Rijswijk
Tel. (+31-70) 340-2040,
Fax: (+31-70) 340-3016

Authorized officer
Cross, Alexandra

Box No. II Observations where certain claims were found unsearchable (Continuation of item 2 of first sheet)

This international search report has not been established in respect of certain claims under Article 17(2)(a) for the following reasons:

1. Claims Nos.:
because they relate to subject matter not required to be searched by this Authority, namely:

2. Claims Nos.:
because they relate to parts of the international application that do not comply with the prescribed requirements to such an extent that no meaningful international search can be carried out, specifically:

3. Claims Nos.:
because they are dependent claims and are not drafted in accordance with the second and third sentences of Rule 6.4(a).

Box No. III Observations where unity of invention is lacking (Continuation of item 3 of first sheet)

This International Searching Authority found multiple inventions in this international application, as follows:

see supplemental sheet

1. As all required additional search fees were timely paid by the applicant, this international search report covers all searchable claims.
2. As all searchable claims could be searched without effort justifying additional fees, this Authority did not invite payment of additional fees.
3. As only some of the required additional search fees were timely paid by the applicant, this international search report covers only those claims for which fees were paid, specifically claims Nos.:

4. No required additional search fees were timely paid by the applicant. Consequently, this international search report is restricted to the invention first mentioned in the claims; it is covered by claims Nos.:

Remark on Protest

- The additional search fees were accompanied by the applicant's protest and, where applicable, the payment of a protest fee.
- The additional search fees were accompanied by the applicant's protest but the applicable protest fee was not paid within the time limit specified in the invitation.
- No protest accompanied the payment of additional search fees.

The International Searching Authority has found that the international application contains multiple (groups of) inventions, as follows:

1. Claims 1-3, 7

Hose connector comprising a hose and a fitting which are connected to each other via a form-fitting connection, wherein the end region of the hose is slipped onto the tubular end of the fitting and the tubular end of the fitting has at least one outwardly projecting pin which form-fittingly protrudes into a corresponding opening of the end region of the hose or extends through said opening.

2. Claims 4-6

Hose connector comprising a hose and a fitting which are connected to each other via a form-fitting connection, wherein the end region of the hose is slipped onto the tubular end of the fitting and the tubular end of the fitting is connected to the end region of the hose by means of at least one screw connection, wherein the threaded shaft of a cap screw is passed radially through a bore of the end region of the hose and is screwed into a corresponding threaded hole in the tubular end of the fitting.

INTERNATIONAL SEARCH REPORT

Information on patent family members

International application No PCT/EP2010/003914

Patent document cited in search report	Publication date	Patent family member(s)	Publication date	
EP 1674679	A2	28-06-2006	DE 102004063459 A1	06-07-2006
DE 102005046491	A1	05-04-2007	NONE	
EP 1591181	A1	02-11-2005	AT 380615	T 15-12-2007
			BR PI0502746	A 10-01-2006
			CA 2503924	A1 30-10-2005
			CN 1693029	A 09-11-2005
			DE 602005003701	T2 04-12-2008
			ES 2298879	T3 16-05-2008
			JP 2005319578	A 17-11-2005
			KR 20060047516	A 18-05-2006
			US 2005254910	A1 17-11-2005

INTERNATIONALER RECHERCHENBERICHT

Internationales Aktenzeichen

PCT/EP2010/003914

A. KLASSIFIZIERUNG DES ANMELDUNGSGEGENSTANDES
 INV. F16L11/12 F16L33/00 F16L33/04
 ADD.

Nach der Internationalen Patentklassifikation (IPC) oder nach der nationalen Klassifikation und der IPC

B. RECHERCHIERTE GEBIETE

Recherchierter Mindestprüfstoff (Klassifikationssystem und Klassifikationssymbole)
 F16L

Recherchierte, aber nicht zum Mindestprüfstoff gehörende Veröffentlichungen, soweit diese unter die recherchierten Gebiete fallen

Während der internationalen Recherche konsultierte elektronische Datenbank (Name der Datenbank und evtl. verwendete Suchbegriffe)
 EPO-Internal

C. ALS WESENTLICH ANGESEHENE UNTERLAGEN

Kategorie*	Bezeichnung der Veröffentlichung, soweit erforderlich unter Angabe der in Betracht kommenden Teile	Betr. Anspruch Nr.
X	EP 1 674 679 A2 (MAHLE FILTERSYSTEME GMBH [DE]) 28. Juni 2006 (2006-06-28)	1-3
Y	Absatz [0010] Absatz [0020] - Absatz [0025] Absatz [0027] - Absatz [0030]; Abbildungen 2-4	7
Y	----- DE 10 2005 046491 A1 (AMAZONEN WERKE DREYER H [DE]) 5. April 2007 (2007-04-05) Absatz [0026] - Absatz [0030]; Abbildungen 6, 7	7
X	----- EP 1 591 181 A1 (CAPITAL FORMATION INC [US]) 2. November 2005 (2005-11-02) Absatz [0013] - Absatz [0018] Absatz [0021]; Abbildungen 1-5	1,4-6

Weitere Veröffentlichungen sind der Fortsetzung von Feld C zu entnehmen Siehe Anhang Patentfamilie

* Besondere Kategorien von angegebenen Veröffentlichungen :

"A" Veröffentlichung, die den allgemeinen Stand der Technik definiert, aber nicht als besonders bedeutsam anzusehen ist

"E" älteres Dokument, das jedoch erst am oder nach dem internationalen Anmeldedatum veröffentlicht worden ist

"L" Veröffentlichung, die geeignet ist, einen Prioritätsanspruch zweifelhaft erscheinen zu lassen, oder durch die das Veröffentlichungsdatum einer anderen im Recherchenbericht genannten Veröffentlichung belegt werden soll oder die aus einem anderen besonderen Grund angegeben ist (wie ausgeführt)

"O" Veröffentlichung, die sich auf eine mündliche Offenbarung, eine Benutzung, eine Ausstellung oder andere Maßnahmen bezieht

"P" Veröffentlichung, die vor dem internationalen Anmeldedatum, aber nach dem beanspruchten Prioritätsdatum veröffentlicht worden ist

"T" Spätere Veröffentlichung, die nach dem internationalen Anmeldedatum oder dem Prioritätsdatum veröffentlicht worden ist und mit der Anmeldung nicht kollidiert, sondern nur zum Verständnis des der Erfindung zugrundeliegenden Prinzips oder der ihr zugrundeliegenden Theorie angegeben ist

"X" Veröffentlichung von besonderer Bedeutung; die beanspruchte Erfindung kann allein aufgrund dieser Veröffentlichung nicht als neu oder auf erfinderischer Tätigkeit beruhend betrachtet werden

"Y" Veröffentlichung von besonderer Bedeutung; die beanspruchte Erfindung kann nicht als auf erfinderischer Tätigkeit beruhend betrachtet werden, wenn die Veröffentlichung mit einer oder mehreren anderen Veröffentlichungen dieser Kategorie in Verbindung gebracht wird und diese Verbindung für einen Fachmann naheliegend ist

"&" Veröffentlichung, die Mitglied derselben Patentfamilie ist

Datum des Abschlusses der internationalen Recherche	Absenddatum des internationalen Recherchenberichts
10. Februar 2011	18/02/2011

Name und Postanschrift der Internationalen Recherchenbehörde Europäisches Patentamt, P.B. 5818 Patentlaan 2 NL - 2280 HV Rijswijk Tel. (+31-70) 340-2040, Fax: (+31-70) 340-3016	Bevollmächtigter Bediensteter Cross, Alexandra
--	---

Feld Nr. II Bemerkungen zu den Ansprüchen, die sich als nicht recherchierbar erwiesen haben (Fortsetzung von Punkt 2 auf Blatt 1)

Gemäß Artikel 17(2)a) wurde aus folgenden Gründen für bestimmte Ansprüche kein internationaler Recherchenbericht erstellt:

1. Ansprüche Nr.
weil sie sich auf Gegenstände beziehen, zu deren Recherche diese Behörde nicht verpflichtet ist, nämlich

2. Ansprüche Nr.
weil sie sich auf Teile der internationalen Anmeldung beziehen, die den vorgeschriebenen Anforderungen so wenig entsprechen, dass eine sinnvolle internationale Recherche nicht durchgeführt werden kann, nämlich

3. Ansprüche Nr.
weil es sich dabei um abhängige Ansprüche handelt, die nicht entsprechend Satz 2 und 3 der Regel 6.4 a) abgefasst sind.

Feld Nr. III Bemerkungen bei mangelnder Einheitlichkeit der Erfindung (Fortsetzung von Punkt 3 auf Blatt 1)

Diese Internationale Recherchenbehörde hat festgestellt, dass diese internationale Anmeldung mehrere Erfindungen enthält:

siehe Zusatzblatt

1. Da der Anmelder alle erforderlichen zusätzlichen Recherchegebühren rechtzeitig entrichtet hat, erstreckt sich dieser internationale Recherchenbericht auf alle recherchierbaren Ansprüche.

2. Da für alle recherchierbaren Ansprüche die Recherche ohne einen Arbeitsaufwand durchgeführt werden konnte, der zusätzliche Recherchegebühr gerechtfertigt hätte, hat die Behörde nicht zur Zahlung solcher Gebühren aufgefordert.

3. Da der Anmelder nur einige der erforderlichen zusätzlichen Recherchegebühren rechtzeitig entrichtet hat, erstreckt sich dieser internationale Recherchenbericht nur auf die Ansprüche, für die Gebühren entrichtet worden sind, nämlich auf die Ansprüche Nr.

4. Der Anmelder hat die erforderlichen zusätzlichen Recherchegebühren nicht rechtzeitig entrichtet. Dieser internationale Recherchenbericht beschränkt sich daher auf die in den Ansprüchen zuerst erwähnte Erfindung; diese ist in folgenden Ansprüchen erfasst:

Bemerkungen hinsichtlich eines Widerspruchs

- Der Anmelder hat die zusätzlichen Recherchegebühren unter Widerspruch entrichtet und die gegebenenfalls erforderliche Widerspruchsgebühr gezahlt.
- Die zusätzlichen Recherchegebühren wurden vom Anmelder unter Widerspruch gezahlt, jedoch wurde die entsprechende Widerspruchsgebühr nicht innerhalb der in der Aufforderung angegebenen Frist entrichtet.
- Die Zahlung der zusätzlichen Recherchegebühren erfolgte ohne Widerspruch.

WEITERE ANGABEN

PCT/ISA/ 210

Die internationale Recherchenbehörde hat festgestellt, dass diese internationale Anmeldung mehrere (Gruppen von) Erfindungen enthält, nämlich:

1. Ansprüche: 1-3, 7

Schlauchverbindung, bestehend aus einem Schlauch und einem Fitting, die über eine Formschlussverbindung miteinander verbunden sind, wobei der Endbereich des Schlauches auf das rohrförmige Ende des Fittings aufgesteckt ist, und das rohrförmige Ende des Fittings mindestens einen radial nach außen vorstehenden Zapfen aufweist, der formschlüssig in eine korrespondierende Öffnung des Endbereiches des Schlauches hineinragt oder durch diese Öffnung hindurchragt.

2. Ansprüche: 4-6

Schlauchverbindung, bestehend aus einem Schlauch und einem Fitting, die über eine Formschlussverbindung miteinander verbunden sind, wobei der Endbereich des Schlauches auf das rohrförmige Ende des Fittings aufgesteckt ist, und das rohrförmige Ende des Fittings mit dem Endbereich des Schlauches über mindestens eine Schraubverbindung verbunden ist, wobei der Gewindenschaft einer Kopfschraube von außen radial durch eine Bohrung des Endbereiches des Schlauches hindurchgeführt und in eine entsprechende Gewindebohrung in das rohrförmige Ende des Fittings eingeschraubt ist.

INTERNATIONALER RECHERCHENBERICHT

Angaben zu Veröffentlichungen, die zur selben Patentfamilie gehören

Internationales Aktenzeichen

PCT/EP2010/003914

Im Recherchenbericht angeführtes Patentdokument	Datum der Veröffentlichung	Mitglied(er) der Patentfamilie	Datum der Veröffentlichung
EP 1674679	A2	28-06-2006	DE 102004063459 A1

DE 102005046491	A1	05-04-2007	KEINE

EP 1591181	A1	02-11-2005	AT 380615 T
		BR PI0502746	A 10-01-2006
		CA 2503924	A1 30-10-2005
		CN 1693029	A 09-11-2005
		DE 602005003701	T2 04-12-2008
		ES 2298879	T3 16-05-2008
		JP 2005319578	A 17-11-2005
		KR 20060047516	A 18-05-2006
		US 2005254910	A1 17-11-2005
