



# (12) 实用新型专利

(10) 授权公告号 CN 202515949 U

(45) 授权公告日 2012. 11. 07

(21) 申请号 201220148098. 1

(22) 申请日 2012. 04. 10

(73) 专利权人 陈彤

地址 450000 河南省郑州市二七区陇海中路  
62 号院 3 号楼东 1 单元 12 号

(72) 发明人 陈彤

(51) Int. Cl.

A61H 1/02 (2006. 01)

A63B 23/12 (2006. 01)

A63B 23/04 (2006. 01)

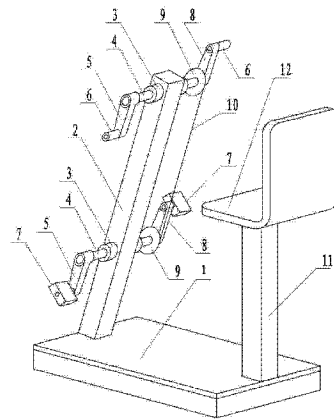
权利要求书 1 页 说明书 2 页 附图 1 页

## (54) 实用新型名称

上下肢两用康复健身器

## (57) 摘要

一种上下肢两用康复健身器,其中立柱倾斜的焊接在底座的左端,在立柱的上部和下部分别左右对称的装有两个轴套,两根长轴分别插装在这两个轴套内,在上部和下部的长轴的左右两端分别装有左拐和右拐,在上部的左拐和右拐上分别装有手柄;在下部的左拐和右拐上分别装有踏板,在上下两个右拐的左端分别连接有链轮,链条将上下两个链轮连接,当用手摇动上部的手柄时,下部的踏板也会被带着一起转动,座椅经椅子腿连接在底座的右端。本实用新型的有益效果是:结构简单,价格低廉,使用方便,下肢有残疾的患者可以利用健康的上肢摇动手柄来带动下肢活动,同样,上肢有残疾的患者也可以利用健康的下肢踩踏踏板来带动上肢活动,从而实现上下肢的同时锻炼。



1. 一种上下肢两用康复健身器,其特征是:包括底座、立柱、长轴、左拐、右拐、链轮、链条、座椅,其中立柱倾斜的焊接在底座的左端,在立柱的上部和下部分别左右对称的装有两个轴套,两根长轴分别插装在这两个轴套内,在上部和下部的长轴的左右两端分别装有左拐和右拐,在上下两个右拐的左端分别连接有链轮,链条将上下两个链轮连接,座椅经椅子腿连接在底座的右端。

2. 根据权利要求1所述的上下肢两用康复健身器,其特征是:在所述上部的左拐和右拐上分别装有手柄。

3. 根据权利要求1所述的上下肢两用康复健身器,其特征是:在所述下部的左拐和右拐上分别装有踏板。

## 上下肢两用康复健身器

### 技术领域

[0001] 本实用新型涉及一种健身器,具体地说是涉及一种上肢或下肢有残疾的患者使用的上下肢两用康复健身器。

### 背景技术

[0002] 近年来由于人们生活节奏的加快和饮食结构的变化以及环境污染的加剧,患心脑血管疾病的人越来越多,并有年轻化的趋势。现在在街上时常可以看到患中风偏瘫后遗症的残疾人,它们不但自己的生活质量大大降低,而且也给家人带来了很大麻烦。但是在患中风偏瘫后遗症的残疾人中有相当一部分人通过后期康复锻炼可以使自己的大脑和机体得到一定程度的恢复或代偿,从而使自己的生活质量得到提高。目前,在大型医院中有很多专门针对残疾人设计的康复健身器,在医生的指导下病人可以有针对性的进行锻炼。但是在医院中进行康复锻炼价格昂贵,普通百姓无法承受,另外,医院里的康复器具也有一定的缺陷,例如在使用电动或人力下肢康复器时,患者只能对下肢进行锻炼,而此时却忽略了上肢的锻炼。如果有一种能够同时对上肢和下肢同时进行锻炼的健身器那将给广大患者带来福音。

### 实用新型内容

[0003] 本实用新型的目的就是为了弥补现有技术的不足,提供一种上下肢两用康复健身器,使用它能够同时对上肢和下肢同时进行锻炼,特别是能够利用健康的上肢或下肢带动有残疾的下肢或上肢进行锻炼。

[0004] 为实现上述目的,本实用新型采用的技术方案是:一种上下肢两用康复健身器,包括底座、立柱、长轴、左拐、右拐、链轮、链条、座椅,其中立柱倾斜的焊接在底座的左端,在立柱的上部和下部分别左右对称的装有两个轴套,两根长轴分别插装在这两个轴套内,在上部和下部的长轴的左右两端分别装有左拐和右拐,在上部的左拐和右拐上分别装有手柄;在下部的左拐和右拐上分别装有踏板,在上下两个右拐的左端分别连接有链轮,链条将上下两个链轮连接,座椅经椅子腿连接在底座的右端。

[0005] 本实用新型的使用方法是:患者坐在座椅上,双手紧握上部的两个手柄,双脚踏在下部的两个踏板上,当患者用手摇动上部的手柄时,下部的踏板也会被带着一起转动;同理,当患者用脚踏动下部的踏板转动时,上部的手柄也会跟着转动。

[0006] 本实用新型的有益效果是:结构简单,价格低廉,使用方便,下肢有残疾的患者可以利用健康的上肢摇动手柄来带动下肢活动,同样,上肢有残疾的患者也可以利用健康的下肢踩踏踏板来带动上肢活动,从而实现上下肢的同时锻炼。

### 附图说明

[0007] 附图是本实用新型的结构示意图;

[0008] 图中,1. 底座,2. 立柱,3. 轴套,4. 长轴,5. 左拐,6. 手柄,7. 踏板,8. 右拐,

9. 链轮,10. 链条,11. 椅子腿,12. 座椅。

### 具体实施方式

[0009] 图中,一种上下肢两用康复健身器,包括底座1、立柱2、长轴4、左拐5、右拐8、链轮9、链条11、座椅12,其中立柱2倾斜的焊接在底座1的左端,在立柱2的上部和下部分别左右对称的焊接有两个轴套3,两根长轴4分别插装在上下两个轴套3内,在上部和下部的长轴4的左右两端分别装有左拐5和右拐8,在上部的左拐5和右拐8上分别装有手柄6;在下部的左拐5和右拐8上分别装有踏板7,在上下两个右拐8的左端分别连接有链轮9,链条10将上下两个链轮9连接,当患者用手摇动上部的手柄6时,下部的踏板7也会被带着一起转动;同理,当患者用脚踏动下部的踏板7转动时,上部的手柄6也会跟着转动;座椅12经椅子腿11连接在底座1的右端。

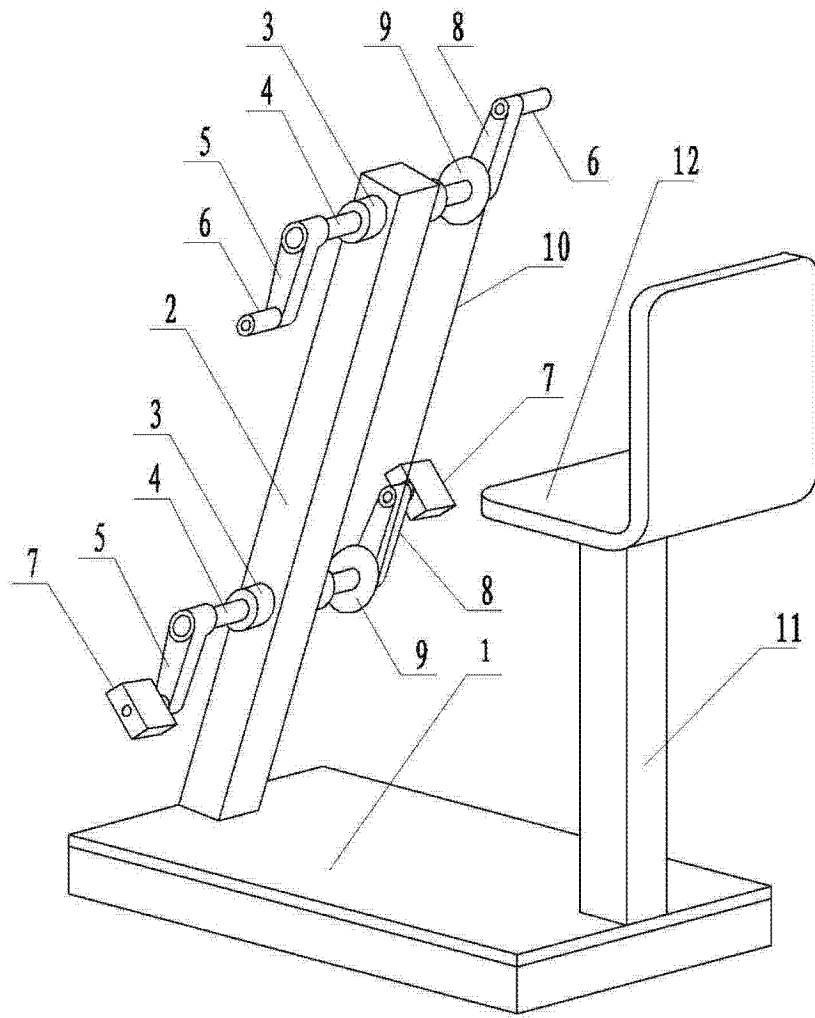


图 1