

(12) DEMANDE INTERNATIONALE PUBLIÉE EN VERTU DU TRAITÉ DE COOPÉRATION
EN MATIÈRE DE BREVETS (PCT)

(19) Organisation Mondiale de la Propriété
Intellectuelle
Bureau international



(43) Date de la publication internationale
17 avril 2003 (17.04.2003)

PCT

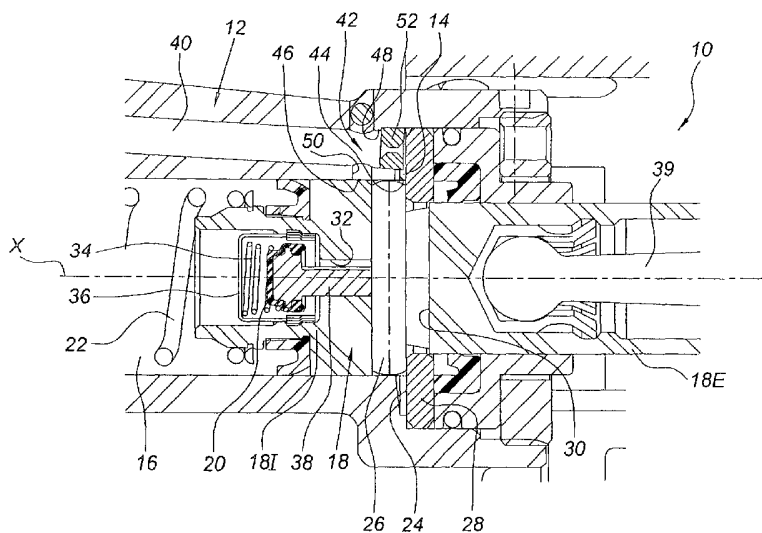
(10) Numéro de publication internationale
WO 03/031245 A3

- (51) Classification internationale des brevets⁷ :
B60T 11/228, 11/232
- (21) Numéro de la demande internationale :
PCT/FR02/03406
- (22) Date de dépôt international : 7 octobre 2002 (07.10.2002)
- (25) Langue de dépôt : français
- (26) Langue de publication : français
- (30) Données relatives à la priorité :
01/13073 10 octobre 2001 (10.10.2001) FR
- (71) Déposant (pour tous les États désignés sauf US) :
ROBERT BOSCH GMBH [DE/DE]; Wernerstrasse 1,
70442 Stuttgart (DE).
- (72) Inventeurs; et
- (75) Inventeurs/Déposants (pour US seulement) : **DELAGE, Jean-Pierre** [FR/FR]; 1, rue de l'Amiral Courbet, F-94160
Saint Mande (FR). **NEN, Yannick** [FR/FR]; 119, Avenue du Bac, F-94210 La Varenne St Hilaire (FR). **MANFRE-DINI, Stéphane** [FR/FR]; 7, Avenue Claude Monnet, F-78400 Chatou (FR).
- (74) Mandataire : **HURWIC, Aleksander**; Bosch Systemes de Freinage, Service Brevets, 126, rue de Stalingrad, F-93700 Drancy (FR).
- (81) États désignés (national) : AE, AG, AL, AM, AT, AU, AZ, BA, BB, BG, BR, BY, BZ, CA, CH, CN, CO, CR, CU, CZ, DE, DK, DM, DZ, EC, EE, ES, FI, GB, GD, GE, GH, GM, HR, HU, ID, IL, IN, IS, JP, KE, KG, KP, KR, KZ, LC, LK, LR, LS, LT, LU, LV, MA, MD, MG, MK, MN, MW, MX, MZ, NO, NZ, OM, PH, PL, PT, RO, RU, SD, SE, SG, SI, SK, SL, TJ, TM, TN, TR, TT, TZ, UA, UG, US, UZ, VC, VN, YU, ZA, ZM, ZW.
- (84) États désignés (régional) : brevet ARIPO (GH, GM, KE, LS, MW, MZ, SD, SL, SZ, TZ, UG, ZM, ZW), brevet

[Suite sur la page suivante]

(54) Title: IMPROVED MASTER CYLINDER FOR BRAKING SYSTEM

(54) Titre : MAITRE-CYLINDRE PERFECTIONNE POUR SYSTEME DE FREINAGE



(57) Abstract: The invention concerns a master cylinder comprising a body (12) delimiting a braking fluid supply chamber (14) and at least a primary pressurizing chamber (16), a primary piston (18) separating the supply and the primary chambers, axially mobile between an inactive position and a position for pressurizing the primary chamber (14), a feeding channel (40) and means (42) for connecting said feeding channel with the supply chamber. Said connecting means (42) include two axially offset openings (44, 46), called front and rear relative to the displacement direction of the primary piston (18) during braking, the front opening (46) capable of being at least partially closed, by displacement of the primary piston (18) such that, when the primary piston (18) is in its inactive position, the cross-section of the fluid passage through said front opening (46) is minimal.

[Suite sur la page suivante]



WO 03/031245 A3



eurasien (AM, AZ, BY, KG, KZ, MD, RU, TJ, TM), brevet européen (AT, BE, BG, CH, CY, CZ, DE, DK, EE, ES, FI, FR, GB, GR, IE, IT, LU, MC, NL, PT, SE, SK, TR), brevet OAPI (BF, BJ, CF, CG, CI, CM, GA, GN, GQ, GW, ML, MR, NE, SN, TD, TG).

Publiée :

— avec rapport de recherche internationale

(88) Date de publication du rapport de recherche internationale:

16 octobre 2003

En ce qui concerne les codes à deux lettres et autres abréviations, se référer aux "Notes explicatives relatives aux codes et abréviations" figurant au début de chaque numéro ordinaire de la Gazette du PCT.

(57) Abrégé : Ce maître cylindre comprend un corps (12) délimitant une chambre (14) d'alimentation de liquide de frein et au moins une chambre primaire (16) de mise sous pression, un piston (18) primaire séparant les chambres d'alimentation et primaire, déplaçable axialement entre des positions de repos et de mise sous pression de la chambre primaire (14), un canal (40) d'alimentation et des moyens (42) de raccordement de ce canal d'alimentation avec la chambre d'alimentation. Ces moyens de raccordement (42) comprennent deux ouvertures (44, 46), décalées axialement, dites arrière et avant en considérant le sens de déplacement du piston primaire (18) lors d'une opération de freinage, l'ouverture avant (46) étant obturable, au moins partiellement, par déplacement du piston primaire (18) de façon que, lorsque le piston primaire (18) est dans sa position de repos, la section de passage de liquide de frein à travers cette ouverture avant (46) est minimale.

INTERNATIONAL SEARCH REPORT

Inter Application No
PCT/FR 02/03406A. CLASSIFICATION OF SUBJECT MATTER
IPC 7 B60T11/228 B60T11/232

According to International Patent Classification (IPC) or to both national classification and IPC

B. FIELDS SEARCHED

Minimum documentation searched (classification system followed by classification symbols)
IPC 7 B60T

Documentation searched other than minimum documentation to the extent that such documents are included in the fields searched

Electronic data base consulted during the international search (name of data base and, where practical, search terms used)

PAJ, EPO-Internal, WPI Data

C. DOCUMENTS CONSIDERED TO BE RELEVANT

| Category ° | Citation of document, with indication, where appropriate, of the relevant passages | Relevant to claim No. |
|------------|--|-----------------------|
| A | PATENT ABSTRACTS OF JAPAN vol. 1998, no. 13, 30 November 1998 (1998-11-30) -& JP 10 226329 A (NABCO LTD), 25 August 1998 (1998-08-25) abstract; figure 4 --- | 1 |
| A | US 6 065 292 A (UNTERBERG HARTMUT) 23 May 2000 (2000-05-23) column 3, line 36 - line 67; figure 1 --- | 1 |
| A | US 5 449 225 A (BURGDORF JOCHEN ET AL) 12 September 1995 (1995-09-12) column 4, line 4-17; figure 1 ----- | 1 |

 Further documents are listed in the continuation of box C. Patent family members are listed in annex.

° Special categories of cited documents :

- *A* document defining the general state of the art which is not considered to be of particular relevance
- *E* earlier document but published on or after the international filing date
- *L* document which may throw doubts on priority claim(s) or which is cited to establish the publication date of another citation or other special reason (as specified)
- *O* document referring to an oral disclosure, use, exhibition or other means
- *P* document published prior to the international filing date but later than the priority date claimed

- *T* later document published after the international filing date or priority date and not in conflict with the application but cited to understand the principle or theory underlying the invention
- *X* document of particular relevance; the claimed invention cannot be considered novel or cannot be considered to involve an inventive step when the document is taken alone
- *Y* document of particular relevance; the claimed invention cannot be considered to involve an inventive step when the document is combined with one or more other such documents, such combination being obvious to a person skilled in the art.
- *&* document member of the same patent family

Date of the actual completion of the international search

4 February 2003

Date of mailing of the international search report

10/02/2003

Name and mailing address of the ISA

European Patent Office, P.B. 5818 Patentlaan 2
NL - 2280 HV Rijswijk
Tel. (+31-70) 340-2040, Tx. 31 651 epo nl,
Fax: (+31-70) 340-3016

Authorized officer

Burley, J

INTERNATIONAL SEARCH REPORT

Information on patent family members

Inte Application No

PCT/TR 02/03406

| Patent document cited in search report | Publication date | Patent family member(s) | Publication date |
|--|------------------|-------------------------|--|
| JP 10226329 | A | 25-08-1998 | NONE |
| US 6065292 | A | 23-05-2000 | DE 59705888 D1 31-01-2002 EP 0886593 A1 30-12-1998 JP 2000506809 T 06-06-2000 |
| US 5449225 | A | 12-09-1995 | DE 4032873 A1 23-04-1992 DE 4117098 A1 26-11-1992 DE 4121579 A1 07-01-1993 DE 59107312 D1 07-03-1996 WO 9206875 A1 30-04-1992 EP 0504357 A1 23-09-1992 JP 5502645 T 13-05-1993 |

RAPPORT DE RECHERCHE INTERNATIONALE

Dem internationale No
PC1/rk 02/03406

A. CLASSEMENT DE L'OBJET DE LA DEMANDE
CIB 7 B60T11/228 B60T11/232

Selon la classification internationale des brevets (CIB) ou à la fois selon la classification nationale et la CIB

B. DOMAINES SUR LESQUELS LA RECHERCHE A PORTE

Documentation minimale consultée (système de classification suivi des symboles de classement)
CIB 7 B60T

Documentation consultée autre que la documentation minimale dans la mesure où ces documents relèvent des domaines sur lesquels a porté la recherche

Base de données électronique consultée au cours de la recherche internationale (nom de la base de données, et si réalisable, termes de recherche utilisés)
PAJ, EPO-Internal, WPI Data

C. DOCUMENTS CONSIDERES COMME PERTINENTS

| Catégorie ° | Identification des documents cités, avec, le cas échéant, l'indication des passages pertinents | no. des revendications visées |
|-------------|--|-------------------------------|
| A | PATENT ABSTRACTS OF JAPAN vol. 1998, no. 13, 30 novembre 1998 (1998-11-30) -& JP 10 226329 A (NABCO LTD), 25 août 1998 (1998-08-25) abrégé; figure 4 --- | 1 |
| A | US 6 065 292 A (UNTERBERG HARTMUT) 23 mai 2000 (2000-05-23) colonne 3, ligne 36 - ligne 67; figure 1 --- | 1 |
| A | US 5 449 225 A (BURGDORF JOCHEN ET AL) 12 septembre 1995 (1995-09-12) colonne 4, ligne 4-17; figure 1 ----- | 1 |

Voir la suite du cadre C pour la fin de la liste des documents

Les documents de familles de brevets sont indiqués en annexe

° Catégories spéciales de documents cités:

- *A* document définissant l'état général de la technique, non considéré comme particulièrement pertinent
- *E* document antérieur, mais publié à la date de dépôt international ou après cette date
- *L* document pouvant jeter un doute sur une revendication de priorité ou cité pour déterminer la date de publication d'une autre citation ou pour une raison spéciale (telle qu'indiquée)
- *O* document se référant à une divulgation orale, à un usage, à une exposition ou tous autres moyens
- *P* document publié avant la date de dépôt international, mais postérieurement à la date de priorité revendiquée

- *T* document ultérieur publié après la date de dépôt international ou la date de priorité et n'appartenant pas à l'état de la technique pertinent, mais cité pour comprendre le principe ou la théorie constituant la base de l'invention
- *X* document particulièrement pertinent; l'invention revendiquée ne peut être considérée comme nouvelle ou comme impliquant une activité inventive par rapport au document considéré isolément
- *Y* document particulièrement pertinent; l'invention revendiquée ne peut être considérée comme impliquant une activité inventive lorsque le document est associé à un ou plusieurs autres documents de même nature, cette combinaison étant évidente pour une personne du métier
- *&* document qui fait partie de la même famille de brevets

Date à laquelle la recherche internationale a été effectivement achevée

4 février 2003

Date d'expédition du présent rapport de recherche internationale

10/02/2003

Nom et adresse postale de l'administration chargée de la recherche internationale
Office Européen des Brevets, P.B. 5818 Patentlaan 2
NL - 2280 HV Rijswijk
Tel. (+31-70) 340-2040, Tx. 31 651 epo nl,
Fax: (+31-70) 340-3016

Fonctionnaire autorisé

Burley, J

RAPPORT DE RECHERCHE INTERNATIONALE

Renseignements relatifs aux membres de familles de brevets

Dem internationale No
PCT/FR 02/03406

| Document brevet cité au rapport de recherche | | Date de publication | Membre(s) de la famille de brevet(s) | Date de publication |
|---|---|------------------------|---|--|
| JP 10226329 | A | 25-08-1998 | AUCUN | |
| US 6065292 | A | 23-05-2000 | DE 59705888 D1 EP 0886593 A1 JP 2000506809 T | 31-01-2002 30-12-1998 06-06-2000 |
| US 5449225 | A | 12-09-1995 | DE 4032873 A1 DE 4117098 A1 DE 4121579 A1 DE 59107312 D1 WO 9206875 A1 EP 0504357 A1 JP 5502645 T | 23-04-1992 26-11-1992 07-01-1993 07-03-1996 30-04-1992 23-09-1992 13-05-1993 |