

(12) NACH DEM VERTRAG ÜBER DIE INTERNATIONALE ZUSAMMENARBEIT AUF DEM GEBIET DES PATENTWESENS (PCT) VERÖFFENTLICHTE INTERNATIONALE ANMELDUNG

(19) Weltorganisation für geistiges Eigentum  
Internationales Büro



(43) Internationales Veröffentlichungsdatum  
23. Juli 2009 (23.07.2009)

PCT

(10) Internationale Veröffentlichungsnummer  
**WO 2009/090478 A3**

(51) Internationale Patentklassifikation:  
C04B 7/44 (2006.01)

(21) Internationales Aktenzeichen: PCT/IB2008/003533

(22) Internationales Anmeldedatum:  
18. Dezember 2008 (18.12.2008)

(25) Einreichungssprache: Deutsch

(26) Veröffentlichungssprache: Deutsch

(30) Angaben zur Priorität:  
A 2115/2007 21. Dezember 2007 (21.12.2007) AT

(71) Anmelder (für alle Bestimmungsstaaten mit Ausnahme von US): **HOLCIM TECHNOLOGY LTD** [CH/CH]; Zürcherstraße 156, CH-8645 Jona (CH).

(72) Erfinder; und

(75) Erfinder/Anmelder (nur für US): **OBRIST, Albert** [CH/CH]; Kohlackerstrasse 12, CH-5103 Möriken (CH). **VON ZEDTWITZ, Peter** [CH/CH]; Schweighofstrasse 26, CH-8045 Zürich (CH). **WIECKERT, Christian** [CH/CH]; Webereistrasse 44, CH-5703 Seon (CH).

(74) Anwalt: **HAFFNER UND KESCHMANN**; Patentanwälte OG, Schottengasse 30, A-1014 Wien (AT).

(81) Bestimmungsstaaten (soweit nicht anders angegeben, für jede verfügbare nationale Schutzrechtsart): AE, AG, AL, AM, AO, AT, AU, AZ, BA, BB, BG, BH, BR, BW, BY, BZ, CA, CH, CN, CO, CR, CU, CZ, DE, DK, DM, DO, DZ, EC, EE, EG, ES, FI, GB, GD, GE, GH, GM, GT, HN, HR, HU, ID, IL, IN, IS, JP, KE, KG, KM, KN, KP, KR, KZ, LA, LC, LK, LR, LS, LT, LU, LY, MA, MD, ME, MG, MK, MN, MW, MX, MY, MZ, NA, NG, NI, NO, NZ, OM, PG, PH, PL, PT, RO, RS, RU, SC, SD, SE, SG, SK, SL, SM, ST, SV, SY, TJ, TM, TN, TR, TT, TZ, UA, UG, US, UZ, VC, VN, ZA, ZM, ZW.

(84) Bestimmungsstaaten (soweit nicht anders angegeben, für jede verfügbare regionale Schutzrechtsart): ARIPO (BW, GH, GM, KE, LS, MW, MZ, NA, SD, SL, SZ, TZ, UG, ZM, ZW), eurasisches (AM, AZ, BY, KG, KZ, MD, RU, TJ, TM), europäisches (AT, BE, BG, CH, CY, CZ, DE, DK, EE, ES, FI, FR, GB, GR, HR, HU, IE, IS, IT, LT, LU, LV, MC, MT, NL, NO, PL, PT, RO, SE, SI, SK, TR), OAPI (BF, BJ, CF, CG, CI, CM, GA, GN, GQ, GW, ML, MR, NE, SN, TD, TG).

Veröffentlicht:

— mit internationalem Recherchenbericht (Artikel 21 Absatz 3)

[Fortsetzung auf der nächsten Seite]

(54) Title: METHOD OF IMPROVING THE PRODUCT PROPERTIES OF CLINKER IN THE FIRING OF RAW MEAL

(54) Bezeichnung : VERFAHREN ZUM VERBESSERN DER PRODUKTEIGENSCHAFTEN VON KLINKER BEIM BRENNEN VON ROHMEHL

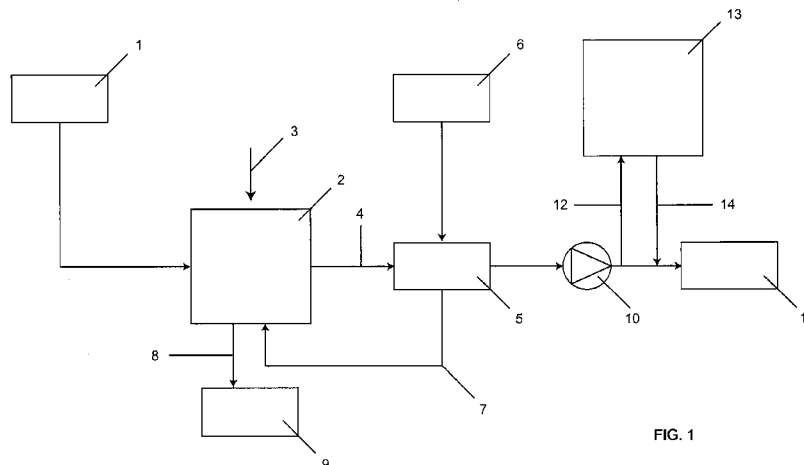


FIG. 1

(57) Abstract: Method of improving the product properties of clinker in the firing of raw meal in a clinker or cement furnace in which at least part of the fuels used are low-heating-value or alternative fuels, waste products containing organic substances or low-heating-value or alternative fuels are subjected to thermal dissociation and reaction of the dissociation products using radiant energy. The product gas or synthesis gas formed in this way is fed to the burners of the main firing facility to increase the flame temperature.

(57) Zusammenfassung: Bei einem Verfahren zum Verbessern der Produkteigenschaften von Klinker beim Brennen von Rohmehl in einem Klinker- bzw. Zement- ofen, in welchem zumindest teilweise niederwertige oder alternative Brennstoffe eingesetzt werden, werden organische Substanzen enthaltende Abfallprodukte bzw. niederwertige oder alternative Brennstoffe einer thermischen Dissoziation und einer Reaktion der Dissoziationsprodukte unter Anwendung von Strahlungsenergie unterworfen. Das auf diese Weise gebildete Produktgas bzw. Synthesegas wird zur Anhebung der Flammentemperatur den Brennern der Hauptfeuerung zugeführt.



WO 2009/090478 A3



— vor Ablauf der für Änderungen der Ansprüche geltenden Frist; Veröffentlichung wird wiederholt, falls Änderungen eingehen (Regel 48 Absatz 2 Buchstabe h)

**(88) Veröffentlichungsdatum des internationalen Recherchenberichts:**

27. Mai 2010

INTERNATIONAL SEARCH REPORT

International application No  
PCT/IB2008/003533

A. CLASSIFICATION OF SUBJECT MATTER  
INV. C04B7/44  
ADD.

According to International Patent Classification (IPC) or to both national classification and IPC

B. FIELDS SEARCHED

Minimum documentation searched (classification system followed by classification symbols)  
C04B

Documentation searched other than minimum documentation to the extent that such documents are included in the fields searched

Electronic data base consulted during the international search (name of data base and, where practical, search terms used)

EPO-Internal, WPI Data

C. DOCUMENTS CONSIDERED TO BE RELEVANT

Category*	Citation of document, with indication, where appropriate, of the relevant passages	Relevant to claim No.
Y	DE 26 27 056 A1 (DOTTERNHAUS PORTLAND ZEMENT) 29 December 1977 (1977-12-29) page 4 - page 18; figures 1,2 -----	1-12
Y	DE 27 48 510 A1 (PERLMOOSER ZEMENTWERKE AG) 3 May 1978 (1978-05-03) page 22, paragraph 4 - page 28, paragraph 2; figure -----	1-12
Y	CH 692 927 A5 (SCHERRER INST PAUL [CH]) 13 December 2002 (2002-12-13) column 1, line 3 - column 4, line 16; claim 9; figure ----- -/--	1-12

Further documents are listed in the continuation of Box C.

See patent family annex.

\* Special categories of cited documents:

- \*A\* document defining the general state of the art which is not considered to be of particular relevance
- \*E\* earlier document but published on or after the international filing date
- \*L\* document which may throw doubts on priority claim(s) or which is cited to establish the publication date of another citation or other special reason (as specified)
- \*O\* document referring to an oral disclosure, use, exhibition or other means
- \*P\* document published prior to the international filing date but later than the priority date claimed

- \*T\* later document published after the international filing date or priority date and not in conflict with the application but cited to understand the principle or theory underlying the invention
- \*X\* document of particular relevance; the claimed invention cannot be considered novel or cannot be considered to involve an inventive step when the document is taken alone
- \*Y\* document of particular relevance; the claimed invention cannot be considered to involve an inventive step when the document is combined with one or more other such documents, such combination being obvious to a person skilled in the art.
- \*&\* document member of the same patent family

Date of the actual completion of the international search

25 March 2010

Date of mailing of the international search report

08/04/2010

Name and mailing address of the ISA/

European Patent Office, P.B. 5818 Patentlaan 2  
NL - 2280 HV Rijswijk  
Tel. (+31-70) 340-2040,  
Fax: (+31-70) 340-3016

Authorized officer

Theis, Gilbert

## INTERNATIONAL SEARCH REPORT

International application No  
PCT/IB2008/003533

C(Continuation). DOCUMENTS CONSIDERED TO BE RELEVANT

Category*	Citation of document, with indication, where appropriate, of the relevant passages	Relevant to claim No.
Y	US 2007/098602 A1 (HAUETER PHILIPP [CH] ET AL HAUETER PHILIPP [CH] ET AL) 3 May 2007 (2007-05-03) paragraph [0003] - paragraph [0061] paragraph [0068] - paragraph [0070]; claim 28; figures 1-2,5 -----	1-12
A	US 6 510 695 B1 (FISHER URIYEL [IL]) 28 January 2003 (2003-01-28) column 3, line 45 - line 60; figure 1 -----	13

# INTERNATIONAL SEARCH REPORT

Information on patent family members

International application No

PCT/IB2008/003533

Patent document cited in search report	Publication date	Publication date	Patent family member(s)	Publication date
DE 2627056	A1	29-12-1977	AT 371422 B	27-06-1983
			AU 508992 B2	17-04-1980
			AU 2563677 A	07-12-1978
			BE 855698 A1	03-10-1977
			CA 1081265 A1	08-07-1980
			CH 629731 A5	14-05-1982
			ES 459667 A1	16-05-1978
			FR 2354982 A1	13-01-1978
			GB 1530224 A	25-10-1978
			IT 1083433 B	21-05-1985
			JP 52154834 A	22-12-1977
NL 7706568 A	20-12-1977			
US 4110121 A	29-08-1978			
<hr style="border-top: 1px dashed black;"/>				
DE 2748510	A1	03-05-1978	AT 387273 B	27-12-1988
			FR 2369505 A1	26-05-1978
			IT 1090829 B	26-06-1985
<hr style="border-top: 1px dashed black;"/>				
CH 692927	A5	13-12-2002	NONE	
<hr style="border-top: 1px dashed black;"/>				
US 2007098602	A1	03-05-2007	NONE	
<hr style="border-top: 1px dashed black;"/>				
US 6510695	B1	28-01-2003	NONE	
<hr style="border-top: 1px dashed black;"/>				

**INTERNATIONALER RECHERCHENBERICHT**

Internationales Aktenzeichen  
PCT/IB2008/003533

**A. KLASSIFIZIERUNG DES ANMELDUNGSGEGENSTANDES**  
INV. C04B7/44  
ADD.

Nach der Internationalen Patentklassifikation (IPC) oder nach der nationalen Klassifikation und der IPC

**B. RECHERCHIERTE GEBIETE**

Recherchierter Mindestprüfstoff (Klassifikationssystem und Klassifikationssymbole)  
C04B

Recherchierte, aber nicht zum Mindestprüfstoff gehörende Veröffentlichungen, soweit diese unter die recherchierten Gebiete fallen

Während der internationalen Recherche konsultierte elektronische Datenbank (Name der Datenbank und evtl. verwendete Suchbegriffe)

EPO-Internal, WPI Data

**C. ALS WESENTLICH ANGESEHENE UNTERLAGEN**

Kategorie*	Bezeichnung der Veröffentlichung, soweit erforderlich unter Angabe der in Betracht kommenden Teile	Betr. Anspruch Nr.
Y	DE 26 27 056 A1 (DOTTERNHAUS PORTLAND ZEMENT) 29. Dezember 1977 (1977-12-29) Seite 4 - Seite 18; Abbildungen 1,2 -----	1-12
Y	DE 27 48 510 A1 (PERLMOOSER ZEMENTWERKE AG) 3. Mai 1978 (1978-05-03) Seite 22, Absatz 4 - Seite 28, Absatz 2; Abbildung -----	1-12
Y	CH 692 927 A5 (SCHERRER INST PAUL [CH]) 13. Dezember 2002 (2002-12-13) Spalte 1, Zeile 3 - Spalte 4, Zeile 16; Anspruch 9; Abbildung -----	1-12
	-/--	

Weitere Veröffentlichungen sind der Fortsetzung von Feld C zu entnehmen  Siehe Anhang Patentfamilie

- \* Besondere Kategorien von angegebenen Veröffentlichungen
- \*A\* Veröffentlichung, die den allgemeinen Stand der Technik definiert, aber nicht als besonders bedeutsam anzusehen ist
- \*E\* älteres Dokument, das jedoch erst am oder nach dem internationalen Anmeldedatum veröffentlicht worden ist
- \*L\* Veröffentlichung, die geeignet ist, einen Prioritätsanspruch zweifelhaft erscheinen zu lassen, oder durch die das Veröffentlichungsdatum einer anderen im Recherchenbericht genannten Veröffentlichung belegt werden soll oder die aus einem anderen besonderen Grund angegeben ist (wie ausgeführt)
- \*O\* Veröffentlichung, die sich auf eine mündliche Offenbarung, eine Benutzung, eine Ausstellung oder andere Maßnahmen bezieht
- \*P\* Veröffentlichung, die vor dem internationalen Anmeldedatum, aber nach dem beanspruchten Prioritätsdatum veröffentlicht worden ist
- \*T\* Spätere Veröffentlichung, die nach dem internationalen Anmeldedatum oder dem Prioritätsdatum veröffentlicht worden ist und mit der Anmeldung nicht kollidiert, sondern nur zum Verständnis des der Erfindung zugrundeliegenden Prinzips oder der ihr zugrundeliegenden Theorie angegeben ist
- \*X\* Veröffentlichung von besonderer Bedeutung; die beanspruchte Erfindung kann allein aufgrund dieser Veröffentlichung nicht als neu oder auf erfinderischer Tätigkeit beruhend betrachtet werden
- \*Y\* Veröffentlichung von besonderer Bedeutung; die beanspruchte Erfindung kann nicht als auf erfinderischer Tätigkeit beruhend betrachtet werden, wenn die Veröffentlichung mit einer oder mehreren anderen Veröffentlichungen dieser Kategorie in Verbindung gebracht wird und diese Verbindung für einen Fachmann naheliegend ist
- \*G\* Veröffentlichung, die Mitglied derselben Patentfamilie ist

Datum des Abschlusses der internationalen Recherche  <b>25. März 2010</b>	Absenddatum des internationalen Recherchenberichts  <b>08/04/2010</b>
Name und Postanschrift der Internationalen Recherchenbehörde Europäisches Patentamt, P.B. 5818 Patentlaan 2 NL - 2280 HV Rijswijk Tel. (+31-70) 340-2040, Fax (+31-70) 340-3016	Bevollmächtigter Bediensteter  <b>Theis, Gilbert</b>

C. (Fortsetzung) ALS WESENTLICH ANGESEHENE UNTERLAGEN		
Kategorie*	Bezeichnung der Veröffentlichung, soweit erforderlich unter Angabe der in Betracht kommenden Teile	Betr. Anspruch Nr.
Y	US 2007/098602 A1 (HAUETER PHILIPP [CH] ET AL HAUETER PHILIPP [CH] ET AL) 3. Mai 2007 (2007-05-03) Absatz [0003] - Absatz [0061] Absatz [0068] - Absatz [0070]; Anspruch 28; Abbildungen 1-2,5 -----	1-12
A	US 6 510 695 B1 (FISHER URIYEL [IL]) 28. Januar 2003 (2003-01-28) Spalte 3, Zeile 45 - Zeile 60; Abbildung 1 -----	13

**INTERNATIONALER RECHERCHENBERICHT**

Angaben zu Veröffentlichungen, die zur selben Patentfamilie gehören

Internationales Aktenzeichen

PCT/IB2008/003533

Im Recherchenbericht angeführtes Patentdokument		Datum der Veröffentlichung	Mitglied(er) der Patentfamilie	Datum der Veröffentlichung
DE 2627056	A1	29-12-1977	AT 371422 B	27-06-1983
			AU 508992 B2	17-04-1980
			AU 2563677 A	07-12-1978
			BE 855698 A1	03-10-1977
			CA 1081265 A1	08-07-1980
			CH 629731 A5	14-05-1982
			ES 459667 A1	16-05-1978
			FR 2354982 A1	13-01-1978
			GB 1530224 A	25-10-1978
			IT 1083433 B	21-05-1985
			JP 52154834 A	22-12-1977
			NL 7706568 A	20-12-1977
			US 4110121 A	29-08-1978
-----				
DE 2748510	A1	03-05-1978	AT 387273 B	27-12-1988
			FR 2369505 A1	26-05-1978
			IT 1090829 B	26-06-1985
-----				
CH 692927	A5	13-12-2002	KEINE	
-----				
US 2007098602	A1	03-05-2007	KEINE	
-----				
US 6510695	B1	28-01-2003	KEINE	
-----				