



## (12) 发明专利申请

(10) 申请公布号 CN 102873345 A

(43) 申请公布日 2013. 01. 16

(21) 申请号 201210349756. 8

(22) 申请日 2012. 09. 20

(71) 申请人 吴江市华恒精密五金有限公司

地址 215217 江苏省苏州市吴江市同里镇方  
港开发区

(72) 发明人 姚荣梅

(74) 专利代理机构 南京众联专利代理有限公司

32206

代理人 顾进

(51) Int. Cl.

B23B 15/00 (2006. 01)

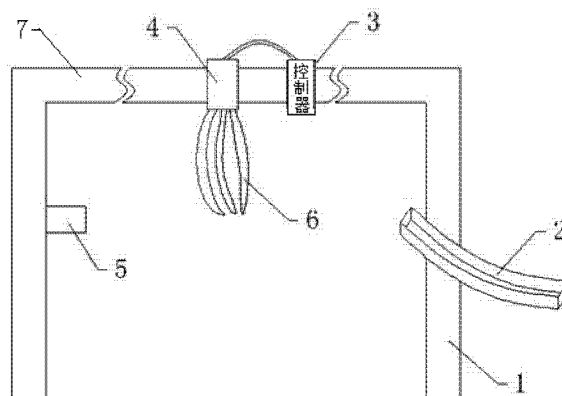
权利要求书 1 页 说明书 2 页 附图 1 页

### (54) 发明名称

车床自动卸料装置

### (57) 摘要

车床自动卸料装置,包括滑杆,滑杆的两端固定在车床架上,滑杆上设置有可滑动的材料抓手,材料抓手包括四块弧形的伸张杆,伸张杆末端与滑管固定连接,滑管套在滑杆上,材料抓手和滑管与周期控制器连接;所述伸张杆绕其末端可旋转;所述周期控制器与电源连接。本发明,周期控制器控制滑管和抓手完成车工后的材料的转移,实现自动机械化生产,避免了人工操作的不便和安全隐患。



1. 车床自动卸料装置,其特征是包括滑杆,滑杆的两端固定在车床架上,滑杆上设置有可滑动的材料抓手,材料抓手包括四块弧形的伸张杆,伸张杆末端与滑管固定连接,滑管套在滑杆上,材料抓手和滑管与周期控制器连接。
2. 根据权利要求 1 所述的车床自动卸料装置,其特征是所述伸张杆绕其末端可旋转。
3. 根据权利要求 1 所述的车床自动卸料装置,其特征是所述周期控制器与电源连接。

## 车床自动卸料装置

### 技术领域

[0001] 本发明涉及车床自动卸料装置,它是一种车床上用于将车工完成后的材料从固定架上拆卸下来的装置,属于机械领域。

### 背景技术

[0002] 传统的车床在使用过程中,在被车元件车完之后,需要人工手动地将车好的元件从固定装置上取下来,由于元件刚完成车工,加工表面比较热,车工过程中,会不断喷淋冷却液,元件表面会沾有一层冷却液,人在手动取下元件时,都要戴特制手套,手套用来防烫防滑,不透气,让手部不舒适,而且在取下来的过程中,难免会有元件滑落、烫手等意外。

### 发明内容

[0003] 为了解决上述存在的问题,本发明公开了一种车床自动卸料装置,本装置实现自动机械化生产,避免了人供手动取下车工元件,起到完全生产的作用,避免了在取元件过程中的意外。

[0004] 车床自动卸料装置,包括滑杆,滑杆的两端固定在车床架上,滑杆上设置有可滑动的材料抓手,材料抓手包括四块弧形的伸张杆,伸张杆末端与滑管固定连接,滑管套在滑杆上,材料抓手和滑管与周期控制器连接。

[0005] 所述伸张杆绕其末端可旋转。

[0006] 所述周期控制器与电源连接。

[0007] 本发明,周期控制器与电源连接后,周期控制器控制滑管在滑杆上周期来回移动,材料抓手周期地将攻牙机车过的元件取下来,并转移到材料输出槽上,避免了人为操作的繁琐,和时间上的浪费。

[0008]

### 附图说明

[0009] 图 1 是本发明的结构示意图,

附图标明列表:1—车床架,2—材料输出槽,3—周期控制器,4—滑管,5—材料固定处,6—材料抓手,7—滑杆。

### 具体实施方式

[0010] 下面结合附图和具体实施方式,进一步阐明本发明。应理解下述具体实施方式仅用于说明本发明而不适用于限制本发明的范围。需要说明的是,下面描述中使用的词语“前”、“后”、“左”、“右”、“上”和“下”指的是附图中的方向,词语“内”和“外”分别指的是朝向或远离特定部件几何中心的方向。

[0011] 图 1 是本发明的结构示意图,从图中可以看到,本车床自动卸料装置,包括滑杆 7,滑杆 7 的两端固定在车床架 1 上,滑杆 7 上设置有可滑动的材料抓手 6,材料抓手 6 包括四

块弧形的伸张杆,伸张杆末端与滑管 4 固定连接,滑管 4 套在滑杆 7 上,材料抓手 6 和滑管 4 与周期控制器 3 连接;所述伸张杆绕其末端可旋转,所述周期控制器 3 与电源连接。

[0012] 本发明,周期控制器 3 控制滑管和材料抓手 6 的运行,周期控制器 3 以相同的时间间隔,发出命令,使滑管 4 在滑杆 7 上从材料固定处 5 移动到材料输出槽 2,来回周期运行,材料抓手 6 将材料抓起,并在材料输出槽 2 松开,材料从材料输出槽输送到车床外。当材料抓手 6 要抓紧材料时,材料抓手 6 绕其末端旋转,四块弧形的伸张杆靠紧,将材料抓起,在松开材料时,四块弧形的伸张杆同时旋转,松开材料。

[0013] 本发明方案所公开的技术手段不仅限于上述技术手段所公开的技术手段,还包括由以上技术特征任意组合所组成的技术方案。

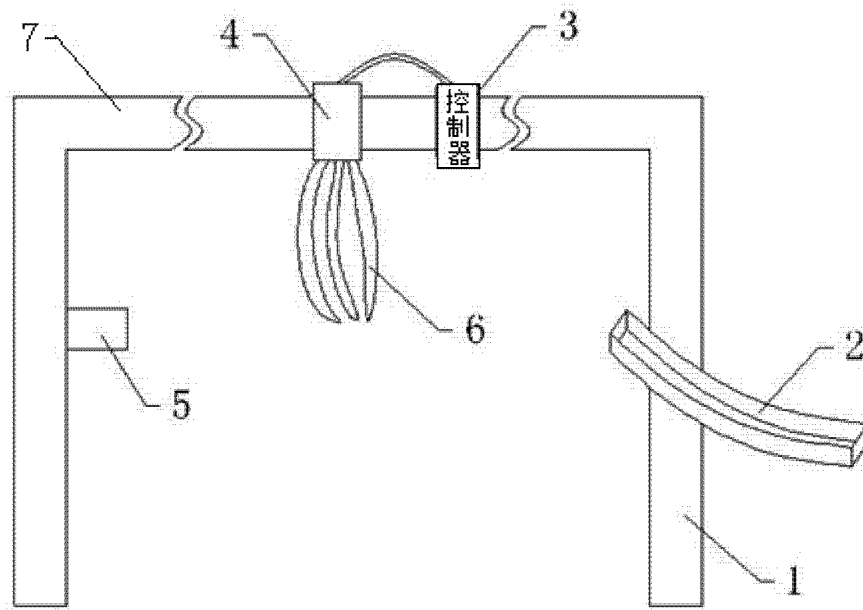


图 1